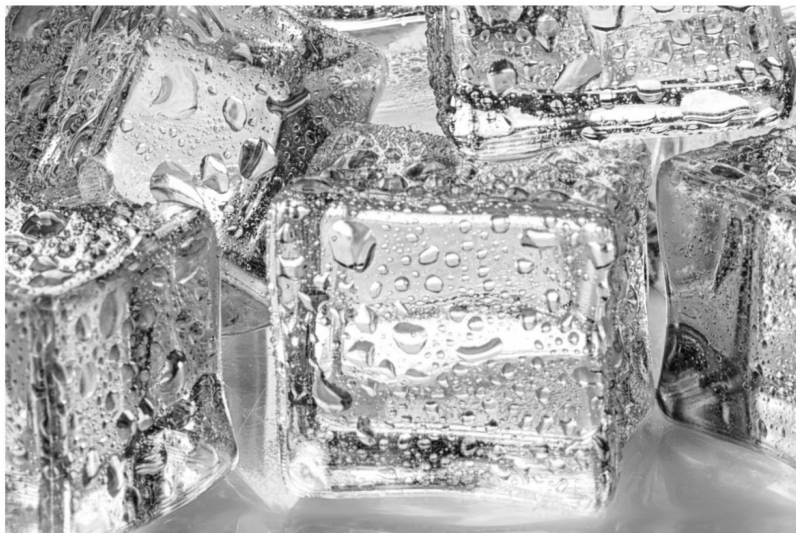


Brandt



Frysskåp

BIF1784

SE


KÄRA KUND

Tack så mycket för att du har köpt din nya frys från BRANDT.
Vi hoppas att du kommer att njuta och få ut det bästa av ditt köp.

Se all information om varumärket på: www.brandt.com

Viktigt: Innan du slår på frysen, läs denna bruksanvisning noggrant för att bekanta dig med hur den används.

SIKKERHED

 Denna apparat uppfyller de europeiska bestämmelserna.



SÄKERHETSANVISNINGAR

För din säkerhet och för korrekt användning av apparaten måste dessa instruktioner läsas noggrant (inklusive varningar och användbara råd och tips) före installation och användning. För att undvika skador på enheten och onödiga personskador är det viktigt att personer som använder den till fullo förstår dess funktion och säkerhetsinstruktionerna. Förvara alltid dessa instruktioner nära apparaten så att de ska skickas med apparaten om den ska säljas eller flyttas. På detta sätt kommer apparaten att fortsätta att fungera optimalt och all risk för skador undviks.

Tillverkaren kan inte hållas ansvarig i händelse av felaktig användning av enheten.

ALLMÄN SÄKERHET OCH VARNINGAR

Denna apparat är endast avsedd för användning i privata hushåll. Den får endast användas i täckta, slutna och uppvärmda miljöer såsom kök eller andra rum som uppfyller dessa villkor. Användning av enheten i en professionell miljö såsom ett kontor eller ett fikarum i en verkstad, en byggnad på en campingplats, ett hotell etc. överensstämmer inte med den användning som definierats av tillverkaren.



VARNING!

Håll apparaten borta från antändningskällor under installation, underhåll och användning. Symbolen i marginalen som finns på baksidan av apparaten betyder att det finns brandfarliga material i detta område.

Kylmedlet och isolatorerna som används i denna apparat innehåller brandfarliga gaser.

Vid transport, installation och underhåll av enheten måste det säkerställas att ingen av komponenterna i kylkretsen skadas. Om kylkretsen skadas:

- ✓ Undvik öppen låga och alla antändningskällor.
- ✓ Ventilera rummet där apparaten är installerad.



Säkerhet vid installation

- Din enhet måste installeras och – vid behov – säkras och användas i enlighet med instruktionerna i denna manual för att undvika risker på grund av dålig installation.
- Se till att hålla ventilationsöppningarna fria i skåpet eller hörnet av apparaten.
- Det är farligt att modifiera denna modell på något sätt.
- Se till att nätsladden inte har fastnat eller skadats när apparaten sätts på plats.
- Skador på nätsladden kan orsaka kortslutning och/eller elektrisk stöt.

Om nätsladden är skadad måste den bytas ut av tillverkaren, dess serviceavdelning eller en liknande kvalificerad person för att undvika faror.

- Placera inte flera kontakter eller bärbara strömförsörjningsenheter bakom apparaten.
- För modeller med vattendispenser eller fryr får dessa endast fyllas eller anslutas när dricksvatten används.



Trygghet för utsatta personer

- Enheten får användas av barn som är 8 år eller äldre och av personer med fysiska, känslomässiga eller mentala funktionshinder och med bristande erfarenhet eller kunskap, förutsatt att de övervakas och instrueras på rätt sätt eller har blivit instruerade i säker användning av enheten., och förutsatt att de aktuella riskerna har förståtts fullt ut.
- Barn får inte leka med apparaten.
- Barn får inte rengöra och underhålla apparaten utan uppsyn.
- Barn i åldern 3 till 8 år får fylla och tömma apparaten.
- Håll allt förpackningsmaterial utom räckhåll för barn, eftersom det kan orsaka kvävning.



Säker användning

- Var noga med att inte skada kylkretsloppet.
- Använd inga mekaniska medel eller andra medel för att påskynda upptiningsprocessen annat än vad som rekommenderas av tillverkaren.
- Använd inte elektriska apparater inuti utrymmet för livsmedel, om de inte är av en typ som rekommenderas av tillverkaren.

Förvara inte explosiva ämnen i kylskåpet, såsom sprayflaskor med brandfarliga gaser som drivmedel.



Livsmedelssäkerhet

För att undvika kontaminering/förstöring av maten måste instruktionerna nedan följas:

- Att lämna kylskåpsdörren öppen under långa perioder kan öka temperaturen inuti apparaten avsevärt.
- Rengör regelbundet alla ytor som kan komma i kontakt med livsmedel, samt tillgängliga avloppssystem.
- Rengör vattenbehållaren om den inte har använts på 48 timmar. Spola ur vattendistributionssystemet noggrant, med anslutning till vattenförsörjningen, om inget vatten tappats under fem dagar.

Förvara rått kött och fisk i de för detta avsedda utrymmena i apparaten, så att produkterna inte kommer i kontakt med andra livsmedel och inte droppar på andra livsmedel.

- De tvåstjärniga frysboxarna för fryst mat lämpar sig för att förvara mat som redan är fryst, samt för att förvara eller göra glass och isbitar.
- En-, två- eller trestjärniga frysar är inte lämpliga för infrysning av färska livsmedel.
- Om apparaten lämnas tom under en längre tid, stäng av den, avfrost, rengör och torka av den och lämna luckan öppen för att förhindra att mögel bildas inuti apparaten.

BORTSKAFFANDE



Denna symbol indikerar att denna produkt inte ska hanteras som hushållsavfall.

Bortskaffa endast enheten på godkända insamlingsställen.

Enheten innehåller en stor mängd återvinningsbart material. Den har denna märkning för att visa att använda apparater måste kasseras på godkända insamlingsställen.

Kontakta kommunen eller din återförsäljare för information om var det finns insamlingsställen nära dig. På så sätt kan återvinningen av apparater, som organiseras av tillverkaren, ske på bästa möjliga sätt under bästa möjliga omständigheter och i enlighet med EU:s förordning om avfall från elektrisk och elektronisk utrustning.

Förpackningsmaterialet för denna apparat är också återvinningsbart. Hjälptill att återvinna det och värna om miljön genom att lämna in det på de kommunala återvinningsstationerna som är inrättade för ändamålet.

I enlighet med de senaste lagbestämmelserna för skydd och respekt för miljön innehåller apparaten inga CFC-gaser utan ett kylmedel som kallas R600a. Den exakta typen av kylmedel som används i din apparat framgår av typskylten inuti kyldelen av apparaten längst ner på den vänstra sidopanelen. R600a är en icke-föreorende gas som inte är skadlig för ozonskiktet och som praktiskt taget inte alls bidrar till växthuseffekten.

Brugte apparater skal gøres ubrugelige med det samme.

Dra ur nätsladden och klipp av den så nära apparaten som möjligt. Blockera dörrstängningsmekanismen eller – ännu bättre – ta bort dörren så att barn eller husdjur inte kan fastna i apparaten under lek.

MILJÖVÄNLIG DESIGN

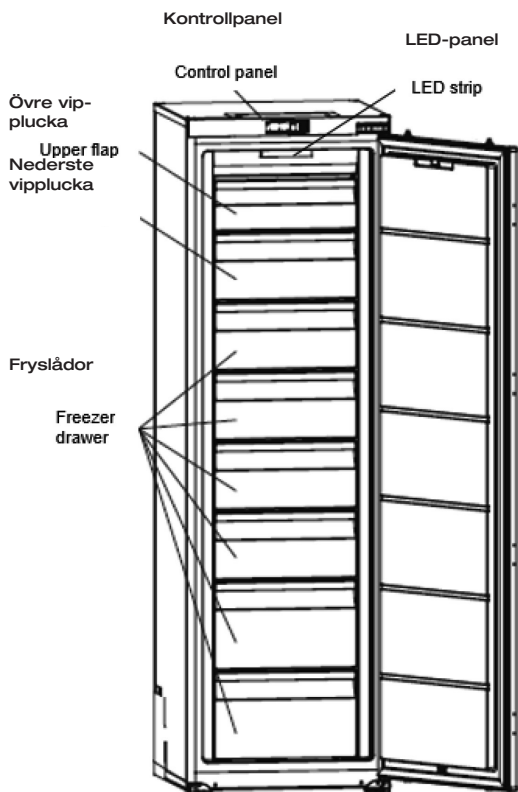
För att komma åt data för din modell, som lagras i produkt databasen i enlighet med EU-förordning 2019/2016 och data kopplade till energimärkning, kan du ansluta till relevant webbplats på <https://eprel.ec.europa.eu/>.

Hitta referensen för din apparat på webbplatsen genom att ange servicereferensen som finns på apparatens typskylt.

Ett annat sätt att komma åt denna information är att skanna QR-koden som du hittar på din apparats energimärkning.

Inredning och presentation av frysen

- Frysen är designad och testad för att optimera sin energiförbrukning.
- Den avsedda inredningen visar den idealiska lösningen för att uppnå idealisk energiförbrukning och optimal matförvaring.



Skissen är endast vägledande, se din apparat för detaljer.

Du kan bara hålla din mat i gott skick och optimera din energiförbrukning genom att följa instruktionerna i denna installations- och bruksanvisning.

Energisparåtgärder

För att minska apparatens strömförbrukning:

- Installera den på lämplig plats (se "Installera apparaten").
- Lämna dörrarna öppna under kortast möjliga tid.
- Lägg aldrig varm mat i kylan eller frysen, speciellt soppor eller andra rätter som avger mycket ånga.
- Kontrollera att apparaten fungerar korrekt och se till att det inte bildas för mycket is (avfrosta när isen är mer än 5–6 mm tjock). Rengör kondensorn regelbundet.
- Kontrollera regelbundet dörrrens gummitätningar och se till att dörrarna kan stängas ordentligt. Om så inte är fallet, kontakta service.
- Ställ inte in på för låg temperatur.




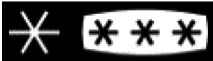
Förvaring av livsmedel

Här är några regler, du bör följa:

- Behåll kylkedjan och välj "Booster"-läge, minst 6 timmar innan du kommer hem med köp (om modellen har detta).
- Rengör kyldelen minst en gång i månaden (se rengöring och underhåll).
- Förvara hemlagad mat i kylan efter att den svalnat.
- Se till att apparaten är inställd på de rekommenderade temperaturerna som visas nedan. Temperaturerna för varje utrymme rekommenderas för optimal matförvaring och för att undvika matsvinn.

Område	Utrymme	Rekommenderad temperatur
Utrymme för frusna matvaror	0-stjärnigt (beroende på modell)	0 °C
	1-stjärnigt (beroende på modell)	-6 °C
	2-stjärnigt (beroende på modell)	-12 °C
	3-stjärnigt (beroende på modell)	-18 °C
	4-stjärniga lådor/hyllor (beroende på modell)	-18 °C

- Placera matvarorna på de platser som rekommenderas i schemat nedan.

Frysutrymme	Märkning	Typ av livsmedel
0-stjärnigt utrymme		För att förvara sorbet i några timmar och för att göra isbitar. Detta utrymme är inte lämpligt för infrysning av färsk mat.
1-stjärnigt utrymme		För att lagra fryst mat i några timmar och för att göra isbitar. Detta utrymme är inte lämpligt för infrysning av färsk mat.
2-stjärnigt utrymme		För att lagra fryst mat i några dagar, och för att göra glass och isbitar. Detta utrymme är inte lämpligt för infrysning av färsk mat.
3-stjärnigt utrymme		För att lagra fryst mat i några veckor/månader och för att göra isbitar.
4-stjärniga fryslådor/hyllor		För infrysning och förvaring av mat: <ul style="list-style-type: none"> - Kött, fisk (nedre låda/hylla) - Grönsaker, pommes frites (mittensta låda/hylla) - Glass, frukt, färdigrätter (övre låda/hylla)

INSTALLATION

Skötsel före installation

Innan apparaten installeras och ansluts till ström, tvätta insidan av apparaten och alla interna tillbehör med ljummet vatten och neutralt rengöringsmedel för att ta bort den typiska lukten av en helt ny produkt. Torka ordentligt efteråt.

- Använd aldrig rengöringsmedel eller slipande rengöringsmedel som kan skada den invändiga beläggningen.

När du använder apparaten för första gången efter en period utan användning, måste den vara påslagen i två timmar på högsta inställningen innan du lägger mat i den.

Placering



Varning! Utsätt aldrig apparaten för öppen eld.

- Installera apparaten på en torr och välventilerad plats.
- Apparaten ska placeras långt från värmekällor som radiatorer, varmvattensbehållare, solljus etc.
- Enheten är designad för att fungera optimalt vid en given omgivningstemperatur. I det här fallet sägs det att den är designad för en viss "klimatklass". Klimatklassen framgår tydligt på typskylten. Apparaten kanske inte håller en tillräckligt låg innertemperatur om den är inställd på temperaturer utanför de temperaturgränser som fastställts för den "klimatklass" den är avsedd för. Se till att den valda platsen överensstämmer med dessa temperaturgränser:

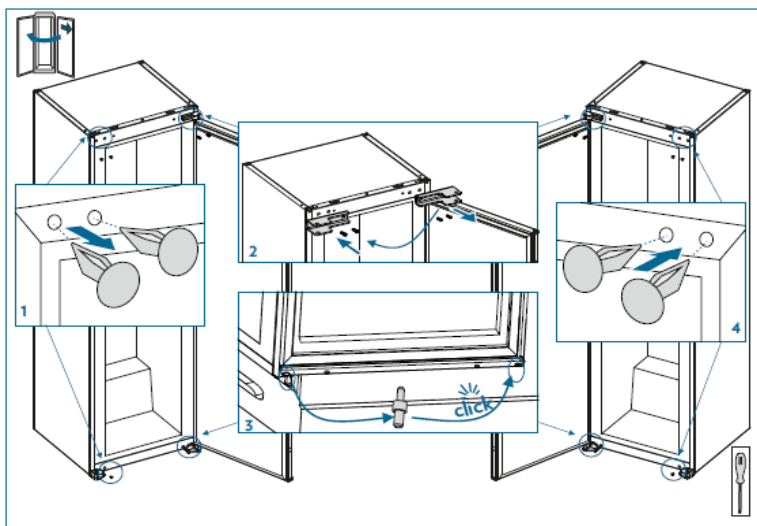
Klass	Omgivningstemperatur
SN	Denna apparat är designad för att fungera vid omgivningstemperaturer mellan 10°C och 32°C
SN-ST	Denna apparat är designad för att fungera vid omgivningstemperaturer mellan 10°C och 38°C
SN-T	Denna apparat är designad för att fungera vid omgivningstemperaturer mellan 10°C och 43°C
N	Denna apparat är designad för att fungera vid omgivningstemperaturer mellan 16°C och 32°C
ST	Denna apparat är designad för att fungera vid omgivningstemperaturer mellan 16°C och 38°C
T	Denna apparat är designad för att fungera vid omgivningstemperaturer mellan 16°C och 43°C

- Baserat på ovanstående måste det undvikas att placera apparaten på balkonger, verandor, terrasser, i garage etc. Mycket höga temperaturer på sommaren och mycket låga temperaturer på vintern kan hindra den från att fungera korrekt och därmed bevara maten ordentligt.
- Enheten kan nivelleras genom att justera en eller flera av de justerbara fötterna på enhetens undersida.
- Om enheten är utrustad med hjul, kom ihåg att de endast bör användas för små förflyttningar. Använd inte hjulen för att flytta apparaten över långa avstånd.

Så här hänger du om dörren

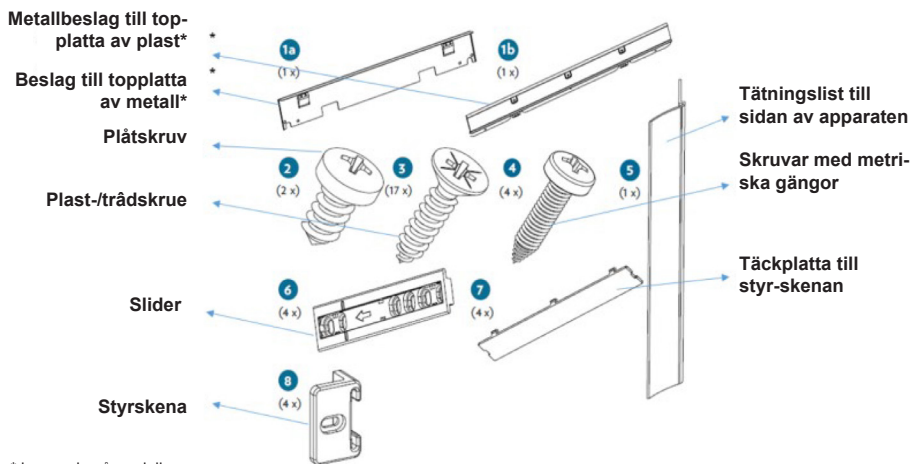
- Säkerställ, att kylskåpet är tomt och bortkopplat från ström.
- För att ta bort dörren ska kylskåpet lutats bakåt. Du ska stödja enheten på något fast, så det inte välter under processen med att hänga om dörren.
- Alla de bortmonterade delarna ska sparas för att kunna genomföra återinstallation av dörren.
- Lägg inte apparaten helt platt, då detta kan skada kylsystemet.
- Det är bäst att två personer hanterar kylskåpet när det monteras.

Se illustration nedan:

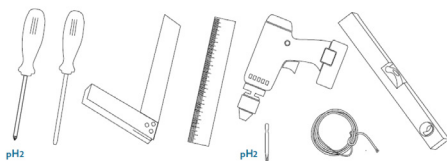


Installation

Set för installation

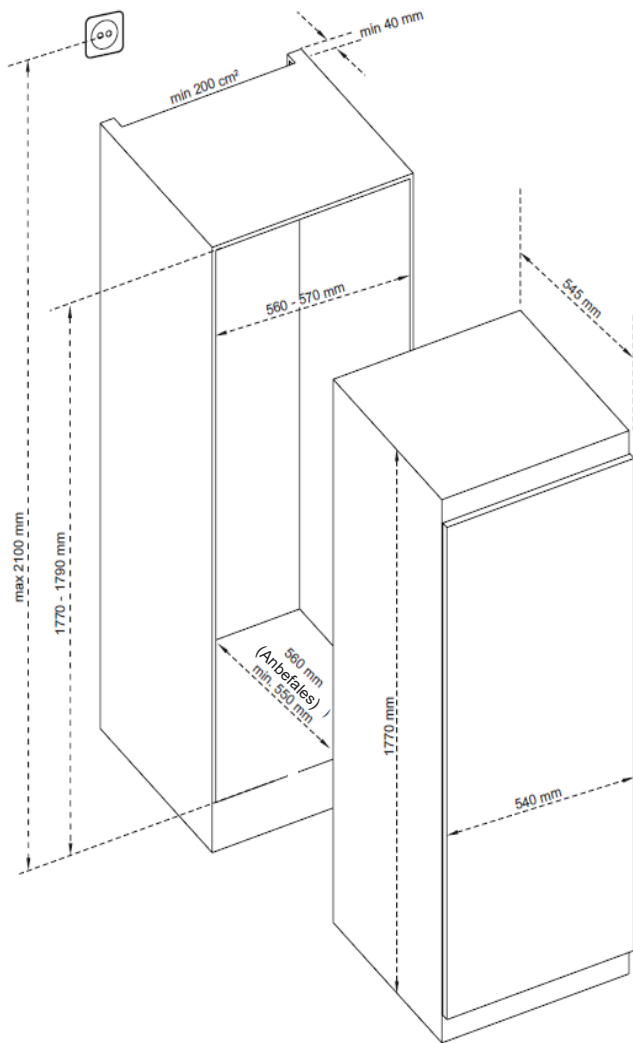


Nödvändiga verktyg

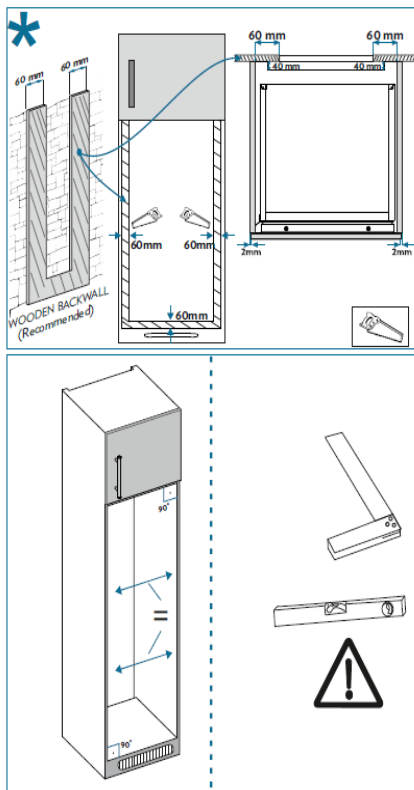
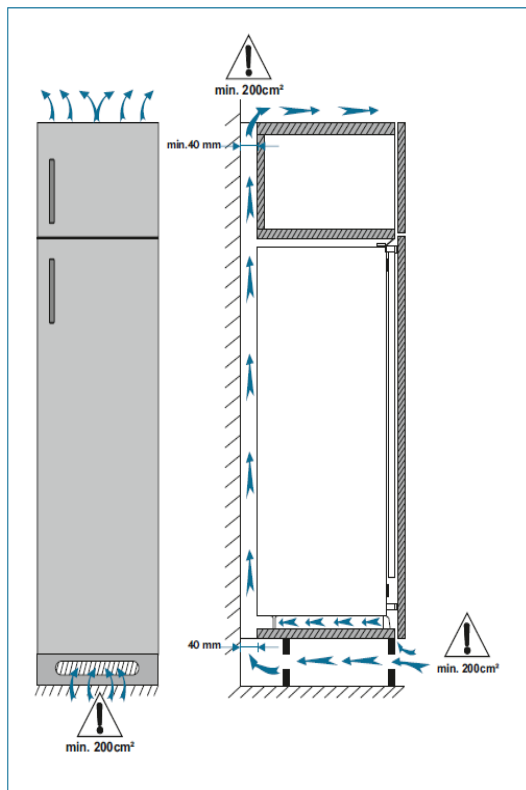


Installationsanvisningar

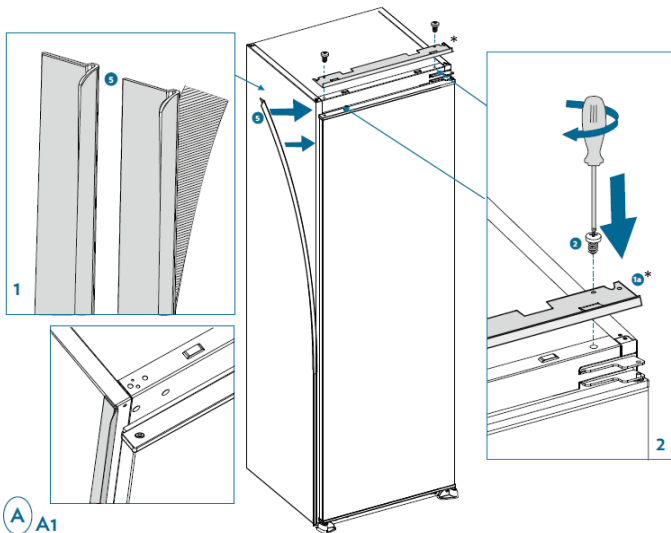
*1770–1778 för topplattan av metall



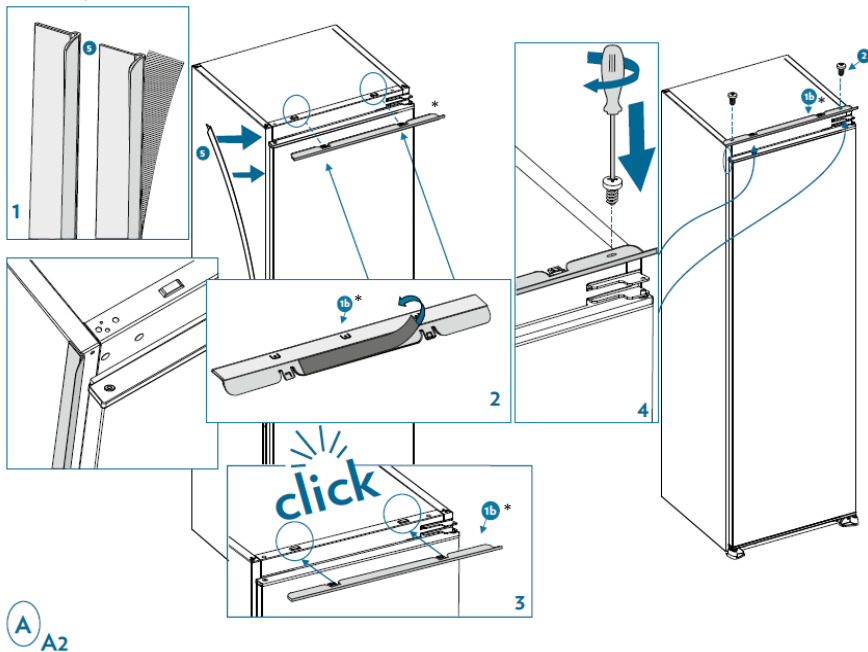
1. Säkerställ, att kylskåpet har tillräcklig ventilation i skåpsstommen.



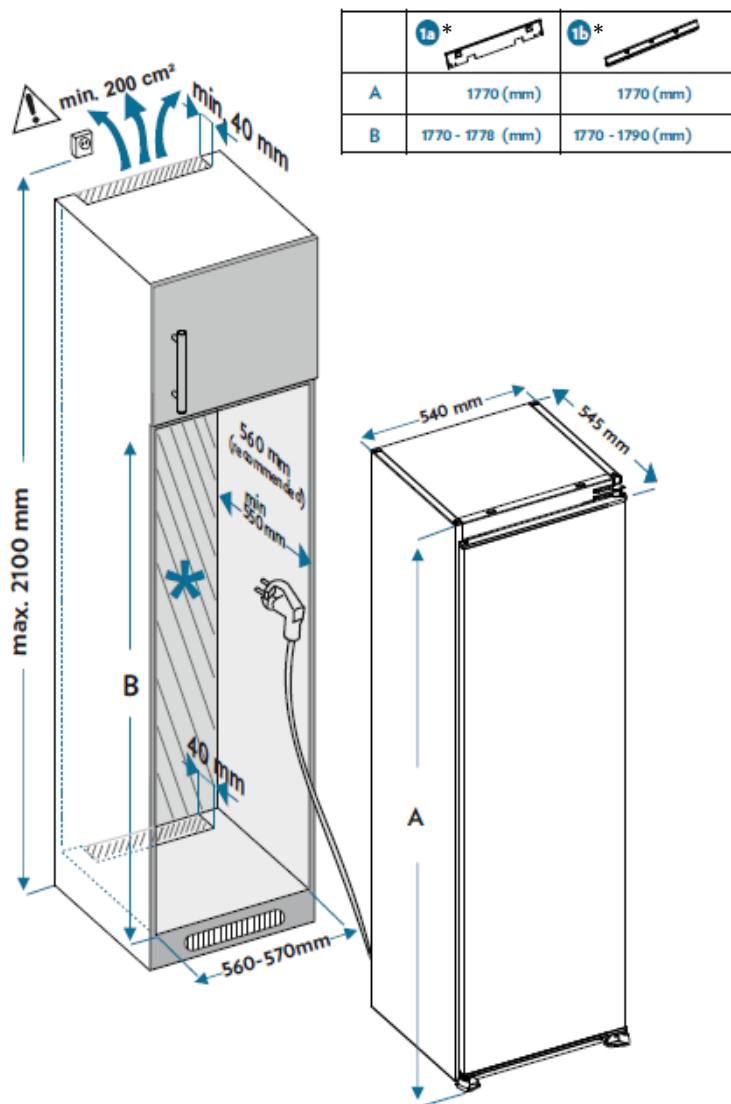
2. Installera tätningslisten på den sidan, där dörren öppnas, för att täcka öppningen mellan kylskåpet och trästommen.
Fäst beslaget på enhetens topplatta.



* beroende på modell

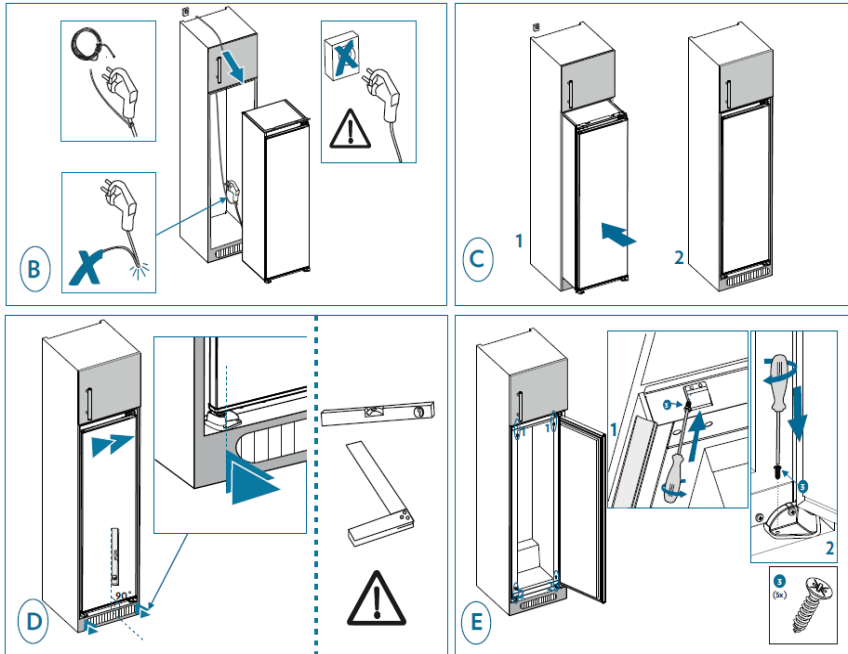


3. Skjut långsamt och försiktigt in enheten in i skåpsstommen. Säkerställ, att den sidan där dörren öppnas, är så nära skåpsstommens vägg som möjligt.

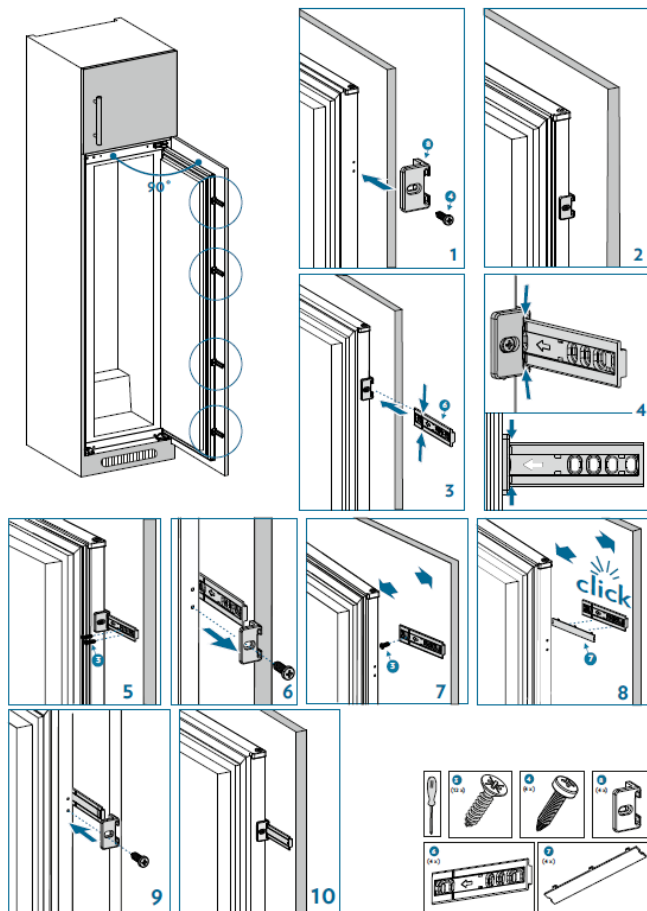


*beroende på modell

4. Anslut inte apparaten till ström. Fäst topplattan och fötterna i skåpsstommen.



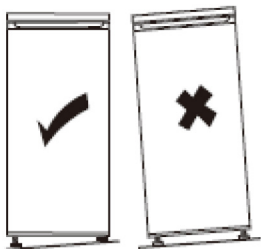
5. Skruva fast ett beslag i hålen på enhetens sida. Placera glidskenan i beslaget och skruva fast det i dörren. Skruva loss beslaget för att skruva fast den sista skruven på glidskenan på dörren. Sätt därefter fast listen till glidskenan på glidskenan.



Placera enheten plant

Välj en plats där apparaten kan installeras på en plan yta.

Om apparaten inte står plant kommer dörrarna inte att ha rätt vinkel och det kan inte garanteras att de stänga tätt.



Anslutning av el



Varning! Det ska var möjligt att koppla bort strömförsörjningen från kylskåpet. Därför ska kontakten vara lättåtkomlig efter installation.

- De elektriska anslutningarna måste överensstämma med tillämpliga standarder och måste kunna motstå den maximala strömstyrka och frekvens som anges på typskylten.
- Strömkontakten ska vara lättillgänglig och utom barns räckvidd.
- För din säkerhet ska denna apparat vara jordad. Om strömkontakten inte är jordad, kontakta en auktoriserad elektriker som kan ansluta kylskåpet enligt gällande bestämmelser.
- Använd inte förlängningssladd, adapter eller liknande.
- Placera inte fler stickkontakter eller bärbara strömförsörjningsenheter bakom apparaten.

Tillverkaren fransäger sig allt ansvar om ovanstående säkerhetsåtgärder inte iakttas. Om du är osäker, kontakta din återförsäljare.

INSTALLATION

”COLD AREA”-indikator



Du finner denna indikator i ditt frysskåp.

Den visar tydligt den kallaste zonen i frysskåpet där temperaturen är lägre än eller lika med +4°C.

En temperaturmätare i denna zon ger dig möjlighet att kontrollera apparatens inställningar.



Justera termostaten



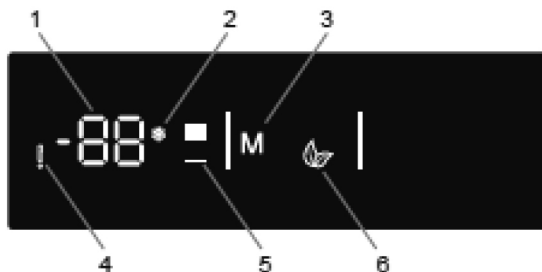
Temperaturen är korrekt

Varning!

Om dörren står öppen för länge stiger temperaturen inuti frysen. Kontrollera temperaturmätaren inom 30 sekunder efter att dörren öppnats för att säkerställa att avläsningen är korrekt.

Inställning av temperatur

Kontrollpanel



Knappar

3 - Tryck 3 för att välja Eco-läge

5 - Tryck 5 för att ställa in frysens temperatur: -16, -18, -20, -22, -24°C, och för att aktivera Super freeze-läget.

Symboler

- 1 - Visar temperaturen i frysen
- 2 - Symbol för Super freeze-läge
- 4 - Larmsymbol: Lyser, när det är fel på en av komponenterna, såsom avfrostningsvärmare eller kompressor eller om sensorn inte längre är ansluten
- 6 - Symbol för Eco-läge

Inställning

- Tryck på läge-knapp (nr. 3 på bilden av kontrollpanelen) för att välja den önskade inställningen.
- Tryck på frysknappen (nr. 5 på bilden av kontrollpanelen) för att ändra på temperaturinställningen. Temperaturen i frysen är automatiskt inställd på -18°C .

Super freeze-läge

Denna inställning gör det möjligt att frysa in nylagad mat snabbare och är även användbar när en stor mängd mat läggs i frysen samtidigt, till exempel efter att ha köpt färsk eller fryst mat.

Det är nödvändigt att aktivera inställningen 24 timmar innan maten läggs i frysen, eller, om detta inte görs, minst 4 timmar innan. Efter 54 timmar återgår enheten automatiskt till föregående inställning.

- Bläddra ner genom de olika temperaturerna tills önskad temperatur för Super freeze inställningen visas.
- Tryck och håll inne frysknappen (nr. 5 på bilden av kontrollpanelen), medan den visade temperaturen blinkar, för att aktivera läget. Det hörs en ljudsignal, när inställningen är aktiverad.
- Tryck på knappen, tills du kommer tillbaka till den temperatur som du ställde Super freeze-läget på. Super freeze-symbolen (nr. 2 på bilden av kontrollpanelen) kommer fram bredvid temperaturen och inställningen är aktiverad.

I det här läget:

- Kan Eco-läge inte väljas.
- Inställningen kan inaktiveras manuellt, men den ska hållas aktiv i minst 24 timmar. För att inaktivera Super freeze-läget ska du trycka på frysknappen igen och hålla den inne. När inställningen är inaktiverad, fortsätter de valda inställda värdena.

Eco-läge

Under perioder med mindre frekvent användning eller frånvaro från hemmet, såsom semester, kan Eco-programmet ge en optimal temperatur samtidigt som du sparar el.



- Tryck på lägesknappen (nr. 3 på bilden av kontrollpanelen), tills Eco-symbolen visas. En summer ljuder och inställningen aktiveras.
- Temperaturlampan (nr. 1) visar "E".
- Eco-läget och E lyser, tills inställningen avslutas. I detta läge är följande möjligt:
- Temperaturen kan ställas in.
- Super Cool läge kan väljas, men Eco-läget annulleras automatiskt.
- För att inaktivera inställningen trycker du på lägesknappen. När Eco-läget inaktiveras, fortsätter de valda inställningarna.

Strömsparläge

Denna inställning sparar energi genom att släcka alla lampor på kontrollpanelen när den är inaktiv. Skärmsläckarläget aktiveras automatiskt efter 30 sekunder.

- Om du trycker på en knapp medan kontrollpanelens lampor är släckta återställs de aktuella inställningarna till skärmen, så att du kan göra de ändringar du vill.
- Om du inte avbryter energisparläget eller trycker på en knapp inom 30 sekunder förblir kontrollpanelen avstängd.

Hur man inaktiverar energisparläget

- Tryck på en knapp för att aktivera knapparna och håll sedan in lägesknappen (nr 3 på ritningen av kontrollpanelen) i 3 sekunder.
- För att återaktivera strömsparläget, tryck och håll ned lägesknappen (nr 3 på bilden på kontrollpanelen) i 3 sekunder.

Larm för öppen dörr

- Larmet ljuder när dörren står öppen länge. Det stängs av när dörren stängs.

Daglig användning

Din frys är utrustad med hyllor, dörrhyllor och lådor med olika märkning, vilket kan hjälpa dig att förvara din mat på rätt plats.

Goda råd

- Denna frys är en hushållsapparat lämplig för att frysa in mat som frukt, grönsaker, kött etc.
- Använd inte frysen som en specialapparat för förvaring av produkter som kräver förvaring under strikta temperaturregler, såsom medicin etc.
- Vi rekommenderar att du lägger matvarorna i täta behållare innan du lägger dem i frysen.
- Placer aldrig matvarer lige ved siden af luftudtaget, da dette kan hæmme luftstrømmen og fryse maden.???
- Placera aldrig flyktiga, brandfarliga eller explosiva vätskor som lösningsmedel, alkohol, aceton eller bensin i frysen, det finns risk för explosion.
- Låt aldrig dörren stå öppen under längre tid än nödvändigt.

Isbitar

Denna apparat har plats för en eller flera istärningsbrickor för att göra isbitar.

Råd för infrysning

Här är några viktiga tips för att hjälpa dig att optimera frysprocessen:

- Den maximala mängden mat som kan frysas in varje dag finns på typskylten.
- Infrysningsprocessen tar 24 timmar. Lägg inte mer mat i frysen under denna tid.
- Frys endast in mat av god kvalitet som är färsk och ordentligt rengjord.
- Dela maten i små portioner, så att den snabbt fryses igenom och så att du i efterhand bara behöver tina den mängd mat som ska användas.
- Slå in maten i aluminiumfolie eller plastfolie av polyeten, som är lufttäta material.
- Låt inte färsk, färsk livsmedel komma i kontakt med de livsmedel som redan är frysta, för att undvika att temperaturen på dessa höjs.
- Frysta produkter kan orsaka köldskador på huden om de konsumeras direkt efter att de tagits ut ur frysen.
- Vi rekommenderar märkning och datering av alla frysta livsmedel.
- För att få isbitar snabbare rekommenderar vi att du placerar isbitsbrickorna i den översta lådan.

Upptining av mat

Innan du äter kan frysta eller djupfrysta livsmedel tinas i kylskåp eller i rumstemperatur, beroende på hur mycket tid som finns tillgänglig.

Vissa livsmedel kan också tillagas direkt om de tas ut ur frysen medan de fortfarande är frysta. I det här fallet kommer tillagningen att ta längre tid.

Varning! Upptinad mat får inte läggas tillbaka i frysen. Ställ den i kylan och ät den inom en kort tid.

Att återfrysa en tinad produkt främjar spridningen av bakterier. Detta kan vara farligt för hälsan om bakterierna som sprids är patogena, eftersom de kan orsaka mer eller mindre allvarliga matförgiftningar beroende på vilken typ av bakterier det handlar om. Om du är osäker, tillaga maten i fråga.

Tips för förvaring av frusna matvaror

- Se till att de frysta matvarorna har förvarats på rätt sätt hos återförsäljaren.
- Se till att de frysta livsmedelsprodukterna snabbt transporteras från återförsäljaren till din frysa.
- Öppna inte dörren för ofta och undvik att lämna dörren öppen längre än nödvändigt.
- När en matvara är upptinad blir den snabbt dålig och får aldrig frysas in igen.
- Observera lagringstiderna som anges på livsmedelsförpackningen.

RENGÖRING OCH UNDERHÅLL



Varning! Koppla alltid bort enheten från strömförsörjningen före underhållsarbete. Dra aldrig i strömkabeln, utan bara i själva kontakten.

Rengöring

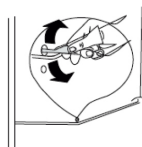
Av hygienskäl måste apparaten rengöras regelbundet (apparatens sidor samt interna och externa tillbehör).

Viktigt! Eteriska oljor och organiska lösningsmedel kan skada plastdelar, t ex citronsaft, butylsyra eller ättiksyra.

- Låt inte dessa ämnen komma i kontakt med delar av enheten.
- Använd inte slipande rengöringsmedel.
- Ta ut maten ur frysen. Förvara den på en sval plats och se till att den är väl täkt.
- Rengör frysen och dess interna tillbehör med en trasa och ljummet vatten med utspädd vit vinäger eller en bakpulverlösning. Tvätta inte tillbehören i diskmaskinen.
- Efter rengöring sköljer du ytorna med rent vatten och torkar dem.
- När allt är torrt, anslutes apparaten till strömförsörjningen igen.
- Se till att vatten inte tränger in i lamphuset och andra elektroniska komponenter.
- Rengör kondensorn med en borste minst två gånger om året. Det kommer att hjälpa dig att sänka dina energikostnader och öka produktiviteten.
- Rengör aldrig apparaten med en ångrengörare.

Rengöring av avloppet

För att förhindra att avfrostningsvattnet rinner in i kylskåpet ska avloppet bak i kylskåpsdelen rengöras regelbundet. För detta används ett rengöringsmedel som visas i diagrammet till höger.



Byte av lampor

Denna produkt innehåller en ljuskälla av energiklass F. Lampan inuti enheten använder en LED-lampa. För att byta ut lampan, kontakta service eller en auktoriserad tekniker.

Du hittar all information du behöver för att kontakta våra auktoriserade tekniker och vår service i avsnittet "KONTAKT OCH INFORMATION".

Felsökning

Varning! Om det finns oegentligheter, koppla bort enheten från strömförsörjningen. Endast en behörig elektriker eller behörig person bör utföra felsökning.

FEJLTYP			
E01	Sensorvarning		Ring till service för hjälp så fort som möjligt.
E02	Sensorvarning		Ring till service för hjälp så fort som möjligt.
E03	Sensorvarning		Ring till service för hjälp så fort som möjligt.
E06	Sensorvarning		Ring till service för hjälp så fort som möjligt.
E07	Sensorvarning		Ring till service för hjälp så fort som möjligt.
E08	Varning om låg spänning	Strömförsörjningen till enheten har fallit till under 170 V.	<ul style="list-style-type: none">- Detta är inte ett fel på enheten, detta fel hjälper till att förhindra skador på kompressorn.- Spänningen måste höjas så att den återgår till önskad nivå.- Om denna varning kvarstår, kontakta en auktoriserad fackman.
E09	Det är inte tillräckligt kallt i frysen.	Kan ofta förekomma efter långvarig strömsvikt.	<ol style="list-style-type: none">1. Ställ in frysens på en lägre temperatur eller ställ på Super freeze-läge. Detta bör radera felkoden när den önskade temperaturen har uppnåtts. Håll dörren stängd för att minska tiden det tar att nå rätt temperatur.2. Ta bort produkter som tinats under detta fel. De måste ätas inom en kort tidsperiod.3. Lägg inte färska livsmedel i frysacket förrän rätt temperatur har uppnåtts och om felet kvarstår. <p>Om denna varning kvarstår, kontakta en auktoriserad tekniker.</p>

- Vissa ljud kan höras under normal drift av apparaten (kompressorn slås på och av, automatisk avfrostning, köldmediet som cirkulerar genom apparaten, etc).
- Om du inte kan hitta orsaken till oegentligheten, ring vår auktoriserade serviceavdelning eller en kvalificerad fackman.

Reklamationsrätt

Det är 3 års reklamationsrätt som gäller som reklamationsrätt på fabriktions- och materialfel på din nya produkt, gällande från dokumenterat inköpsdatum. Garantin omfattar material, arbetslön och bilkörning. Vid kontakt angående service bör Ni upplysa om produktens namn och serienummer. Dessa upplysningar finns på typskylten. Skriv eventuellt ner denna information här i bruksanvisningen så har Ni dem till hands. Det gör saker enklare för servicemontören att finna de korrekta reservdelarna.

Reklamationsrätten täcker inte:

- Fel och skador som inte är fabriktions- och materialfel
- Vid brist på underhåll – inkluderar också brist på rengöring av produkten
- Vid brand- och/eller vatten- och fuktskador på produkten
- Vid transportskador när produkten är transporterad utan korrekt emballage
- Om det har använts reservdelar som inte är original
- Om anvisningarna i bruksanvisningen inte följts
- Om inte installationen är gjord som anvisat
- Om inte auktoriserad personal utfört installationen eller reparationen av produkten
- Defekta lampor

Transportskador

En transportskada som konstateras vid återförsäljarens leverans hos kunden, är uteslutande en sak mellan kunden och återförsäljaren. Vid tillfälle där kunden själv har stått för transporten av produkten, påtar sig leverantören ingen förpliktelse i förbindelse med eventuell transportskada. Eventuella transportskador ska anmälas omgående och senast 24 timmar efter att varan är levererad. Annars kommer kundens krav att bli avvisat.

Ogrundade servicebesök

Om man tillkallar en servicemontör, och det senare visar sig att man själv kunnat åtgärda felen, genom att följa anvisningarna här i bruksanvisningen, eller genom att byta en säkring i säkringsskåpet, åligger det kunden att själv betala för servicebesöket.

Kommersiella inköp

Kommersiella inköp är varje köp av apparater som inte ska användas i ett privat hushåll utan användas till affärsmässigt eller liknande ändamål (restaurang, café, kantin etc.) eller användas till uthyrning eller annan användning som omfattar flera användare. I förbindelse med kommersiellt inköp gäller ingen garanti eftersom denna produkt uteslutande er framställt för privata hushåll.

SERVICE

Service ska rapporteras till vår servicepartner Centralservice. <http://service.witt.dk/service/se/Appliances/Service.aspx>

Tel. +46 0852508480

- Formuläret fylls i av återförsäljaren eller slutanvändaren.
- Centralservice hanterar saken.
- Fabrikat, modell, serienummer, ev. produktnummer, inköpsdatum, återförsäljare, felbeskrivning, kundupplysningar, ska anges.

Med förbehåll för tryckfel.

Tillverkaren/återförsäljaren kan inte hållas ansvariga för produkt- och/eller personsador, om säkerhetsanvisningarna inte följs. Garantin bortfaller om anvisningarna inte följs.

