

Brugsanvisning DK

Witt Table-Top-vinskabe -2

WCU3082-1BG / WU3082T-2B17 / WU6082T-2B39 / BC6082-1BG /
WCU6082-2BG / WCBC6082-2BG / WCUSK82BG / WU6082H-2P39



Indholdsfortegnelse

| | |
|---|----|
| Sikkerhedsanvisninger | 3 |
| Inden tilslutning og fyldning af vinskabet | 5 |
| El-tilslutning | 6 |
| Installation | 7 |
| Målskitser | 8 |
| Ventilationssystem | 11 |
| Betjening | 12 |
| Vinskabet tændes | 12 |
| Normale driftslyde | 12 |
| Fyldning af vinskabet | 12 |
| Temperaturindstilling | 13 |
| Betjeningspaneler | 14 |
| Oversigt over anbefalede serveringstemperaturer | 18 |
| Vigtig temperaturinformation | 18 |
| Afrimning/Kondens/Luftfugtighed/Ventilation | 19 |
| Justerbare træhylder | 20 |
| Omhængsling | 21 |
| Vinskabe med Touch-Open | 27 |
| Montering af ventilationsgitter | 28 |
| Driftsfejl | 28 |
| Strømafbrydelse | 28 |
| Problemløsning | 29 |
| Bortskaffelse af vinskabet | 30 |
| Reklamationsret | 30 |
| Service | 31 |

Tak fordi du købte vores vinskab. Vi håber du får maksimalt udbytte af det. Inden brug bedes du læse og følge alle sikkerheds- og betjeningsanvisninger.

***BEMÆRK: Funktioner og illustrationer er modelafhængige og kan variere en anelse fra manualen til det faktiske produkt.**

Sikkerhedsanvisninger

ADVARSEL

Oplysningerne i denne brugsanvisning kan ændres uden forudgående varsel. Nogle modeller er kun tilgængelige i dedikerede lande.

Vi tilbyder ingen garanti for vores vinskabe, hvis de bruges til andre formål end det, de er specielt designede til. Hverken producenten eller distributøren kan holdes ansvarlige for eventuelle fejl i denne manual. Producenten eller distributøren kan ej heller holdes ansvarlige for fordærv eller skade på vin eller andet indhold, der er forbundet med eller som følge af mulige defekter i vinskabet. Garantien gælder udelukkende for vinskabet og ikke for indholdet.

Dette apparat kan bruges af børn fra 8 år og derover og personer med nedsatte fysiske, sensoriske eller mentale evner eller mangel på erfaring og viden, hvis de har fået opsyn eller instruktion i brugen af apparatet på en sikker måde og forstår involverede farer. Børn må ikke lege med apparatet. Rengøring og brugervedligeholdelse må ikke udføres af børn uden opsyn.

Børn skal være under opsyn for at sikre, at de ikke leger med apparatet.

Undlad at placere syreindeholdende genstande, brændbare og eksplosive varer i vinskabet.

Dette udstyr er kun beregnet til opbevaring af flasker og/eller dåser.

Vinskabet må kun bruges til at køling af vin i almindelig husholdning eller husholdningslignende indretninger. Dette omfatter fx brug:

- i personalekøkkener, morgenmadspensioner, af gæster på landsteder, hoteller, moteller og andre former for overnatningsmuligheder,
- i forbindelse med catering og lignende service
- inden for engroshandlen

Al anden form for brug er ikke tilladt.

FARE!


Risiko for at børn bliver fanget i skabet. Inden du bortskaffer dit gamle vinskab:

- Afmonter døren.
- Lad hylderne blive siddende i skabet, så børn ikke let kan klatre i skabet.

- Når apparatet bortskaffes, må det udelukkende ske på en autoriseret servicestation.

ADVARSLER (vedr. R600a)

For din sikkerhed skal du overholde følgende anvisninger.

- Dette apparat indeholder en lille mængde R600a kølemiddel, som er miljøvenligt, men brandfarligt. Det skader ikke ozonlaget, og det øger heller ikke drivhuseffekten.
- Under transport og installation skal du sikre dig, at kølemiddel-kredsløbets slanger ikke beskadiges.
- Undgå at bruge skarpe genstande i nærheden af apparatet.
- Lækkende kølemiddel kan antændes og kan beskadige øjnene.
- I tilfælde af skader, skal du være særlig påpasselig med gnister samt åben ild. Afbryd strømmen til apparatet.
- Sørg for grundig udluftning i rummet hvori apparatet er placeret.
- Kontakt kundeservice for vejledning omkring håndtering af problemet.
- Rummet hvori apparatet installeres skal min. være 1 kubikmeter pr. 8 gram kølemiddel. Kølemiddelmængden i dette apparat er angivet ovenfor i gram; det er også angivet på apparatets typeskilt.
- ADVARSEL: For at undgå en fare grundet ustabilitet skal apparatet fastgøres i overensstemmelse med instruktionerne.
- Symbolet  angiver en advarsel og angiver, at kølemidlet er brandfarligt.
- Advarsel: Risiko for brand / brandfarlige materialer.
- ADVARSEL — Opbevar ikke eksplosive stoffer såsom spraydåser i dette apparat.
- ADVARSEL — Ved opstilling af apparatet, skal du sikre dig, at strømkablet ikke bliver klemt eller beskadiget.
- ADVARSEL — Placer ikke forlængerledninger eller stikdåser bag apparatet.
- ADVARSEL — Kølemidlet er brandfarligt. Bortskaffelse af apparatet må udelukkende ske på en autoriseret servicestation. Udsæt aldrig apparatet for åben ild.

Service og reparationer må udelukkende udføres af en aut. tekniker.

- ADVARSEL: Hold ventilationsåbningerne i apparatets kabinet eller niche fri for blokeringer.
- ADVARSEL: Brug ikke mekaniske anordninger eller andre midler til at fremskynde afrimningsprocessen, ud over dem, der anbefales af producenten.
- ADVARSEL: Beskadig ikke kølemiddelkredsløbet.

- ADVARSEL: Brug ikke elektriske apparater inde i apparatet, medmindre de er af den type, som producenten anbefaler.
- ADVARSEL: Hvis du ikke bruger apparatet i længere tid, skal strømmen afbrydes og stikket trækkes ud af stikkontakten.
- ADVARSEL: Dette apparat er ikke beregnet til brug af personer (inklusive børn) med nedsatte fysiske, sensoriske eller mentale evner eller mangel på erfaring og viden, medmindre de har fået opsyn eller instruktion i brugen af apparatet af en person, der er ansvarlig for deres sikkerhed.
- ADVARSEL: Børn skal være under opsyn for at sikre, at de ikke leger med apparatet.
- ADVARSEL: Brug ikke forlængerledninger eller stikdåser uden jord.
- ADVARSEL: Hvis strømkablet er beskadiget, skal den udskiftes af producenten, dennes serviceagent eller lignende kvalificeret person for at undgå fare.

Efter opstilling skal vinskabet stå i 24 timer, inden det tilsluttes strøm. Vi anbefaler, at døren står åben i denne periode for at fjerne eventuelle resterende lugte.

Inden tilslutning og fyldning af vinskabet

Vigtigt: Alle modeller uden frontventilation (ventilationsåbning) er udelukkende til fritstående opstilling. (Se teknisk diagram).

Anvisninger:

Opstillingsstedet for dette vinskab skal opfylde følgende kriterier:

- Frit tilgængeligt og godt ventileret.
- Apparatet skal holdes på afstand af varmekilder og direkte sollys.
- Ikke være for fugtigt (bryggers med vaskemaskine og tørretumbler, spisekammer, badeværelse osv.).
- Gulvet skal være fladt og jævnt.
- Have en standard og pålidelig elforsyning (stikkontakt med jord), det anbefales IKKE at bruge en multistikdåse eller forlængerledning.
- Have en overspændingsbeskytter monteret på stikkontakten.
- Apparatet må ikke opstilles i direkte kontakt med mikrobølgeovne, idet visse mikrobølgeovne ikke har bølgeinterferensskjold. Hvis den placeres inden for 1 meter af vinskabet, kan den påvirke driften af vinskabet.

Bemærk

- WCU3082-1BG, WU3082T-2B17, BC6082-1BG, WCU6082-2BG, WCBC6082-2BG, WCUSK82BG, WU6082T-2B39 kan både benyttes som table-top-modeller og som fritstående modeller i henhold til de tekniske tegninger.

Klimaklasse

| Klimaklasse | Omgivende temperaturer |
|-------------|------------------------|
| N | 16°C - 32°C |
| SN | 10°C - 32°C |
| SN/ST | 10°C - 38°C |
| SN/T | 10°C - 43°C |
| ST | 18°C - 38°C |
| T | 18°C - 43°C |

Vinskabet skal placeres inden for korrekte omgivende temperaturer. Hvis temperaturen er højere eller lavere end angivet temperaturområde, vil det påvirke vinskabets ydeevne. Opstilling i kolde eller varme temperaturforhold kan medføre, at temperaturen i vinskabet svinger, og derved aldrig når den ideelle opbevaringstemperatur.

El-tilslutning

Vinskabet skal tilsluttes jord. Jordforbindelsen reducerer risikoen for elektrisk stød. Vinskabet er udstyret med et strømkabel med jordledning og stik. Vinskabet skal tilsluttet en jordet stikkontakt.

Bemærk: På steder, hvor der ofte lynrer, er det tilrådeligt at bruge overspændingsbeskyttere.

Fare for elektrisk stød ved manglende jordforbindelse. Kontakt en kvalificeret elektriker eller aut. tekniker i tvivlstilfælde.

Hvis strømkablet er beskadiget, skal det udskiftes af en kvalificeret person for at undgå fare.

Installation

Fjern emballagen fra vinskabet. Vinskabet skal placeres således, at stikket er lettilgængeligt. Frigør strømkablet. Flyt vinskabet til dets endelige placering. Vinskabet bør installeres på et passende sted, hvor kompressoren ikke bliver udsat for direkte kontakt.

Nivellering af dit vinskab: Vinskabet skal stå i vater, inden det fyldes med vin.

Dit vinskab er udstyret med 4 justerbare fødder for at lette nem nivellering. Vi anbefaler, at du spænder de bagerste fødder maksimalt og justerer de forreste fødder for at nivellere vinskabet.

Installationsanvisning til indbygningsmodeller: (table-top eller niche) kun frontventilation.

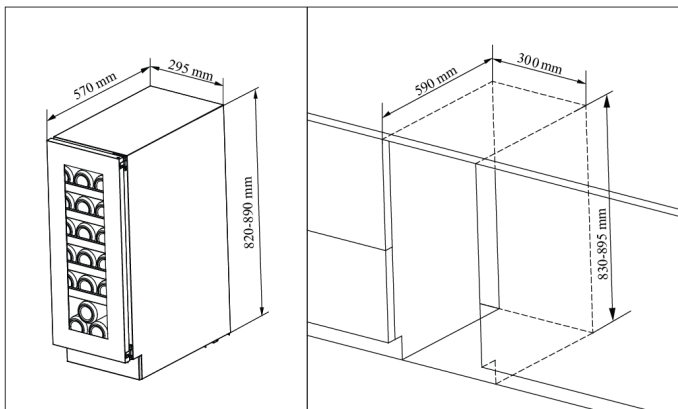
1. Table-top-modellerne er udstyrede med frontventilation, men er ikke designede til at være fuldt integreret bag en møbeldør.
2. Følg venligst installationsdiagrammet, når du installerer modellerne. Sørg for at installationsmålene overholdes, ellers påvirkes skabets ventilation.
3. Alle table-top-modeller som WCU, WU, WCBC og BC har ventilation i soklen.
4. Modellerne er udstyrede med en strømafbryder placeret på kontrolpanelet.
5. Vinskabet skal tilsluttes 230 volt/10 amp strømstik.
6. Strømkablet er 2 m langt og fastgjort på højre side bag på skabet.
7. Vinskabet er udstyret med følsomme elektroniske komponenter, som er modtagelige for beskadigelse som følge af lynnedslag og elforsyningsfejl. Det tilrådes derfor at bruge en overspændingsbeskytter for at undgå problemer af denne art.
8. Placer ikke vinskabet over varmeafgivende produkter fx ovne, idet køleevnen påvirkes, og levetiden på vinskabet reduceres.

Målskitser

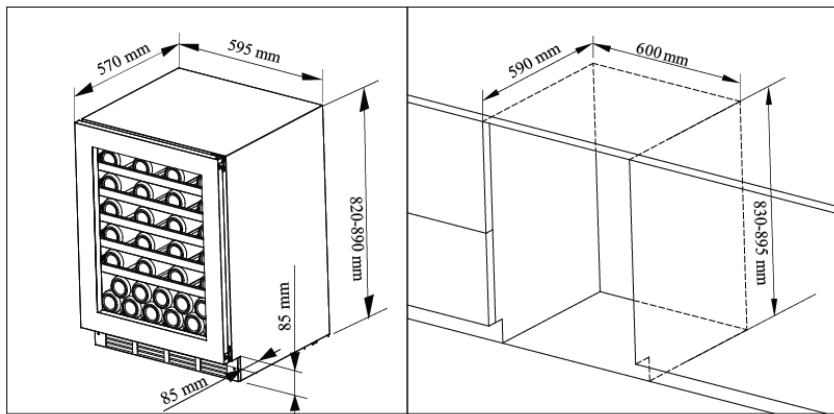
Sørg for tilstrækkelig ventilation til vinskabet jf. nedenstående målskitser. Herved sikres normal funktion samt optimal ydeevne.

Bemærk: Apparatet skal placeres, så stikket er lettilgængeligt efter installationen.

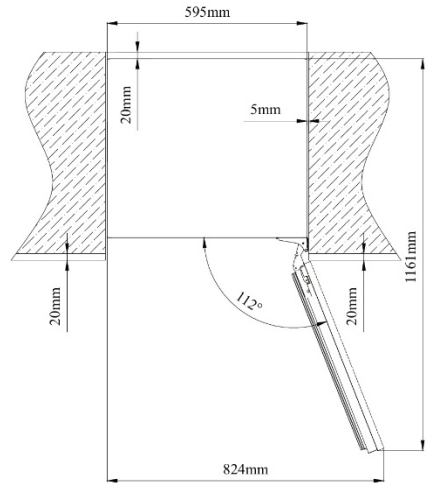
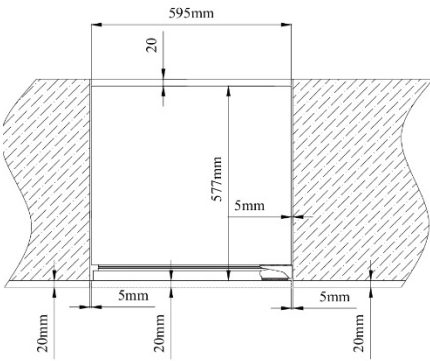
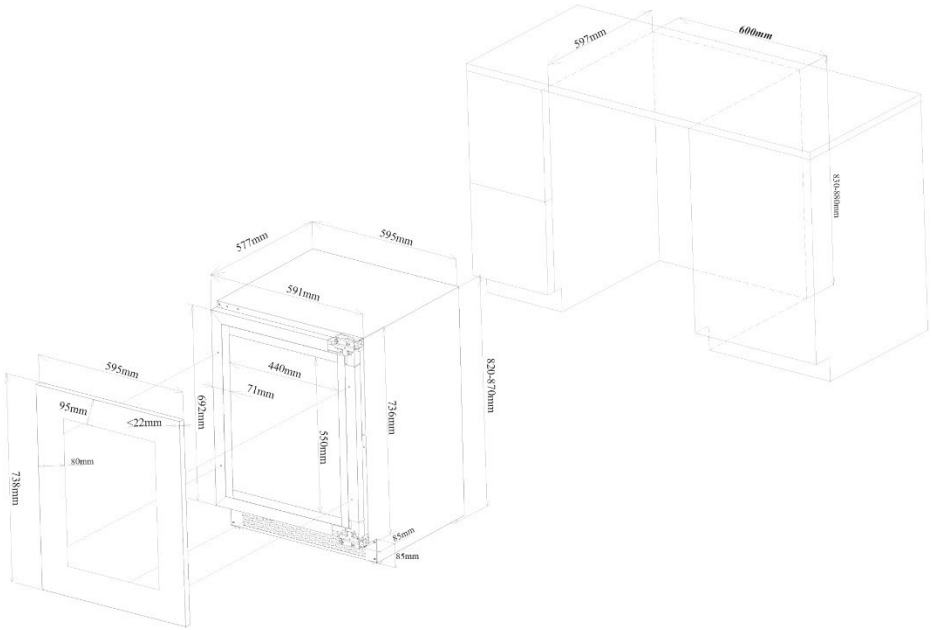
WCU3082-1BG/WU3082T-2B17



BC6082-1BG/WCU6082-2BG/WCBC6082-2BG/WCUSK82BG/WU6082T-2B39 /

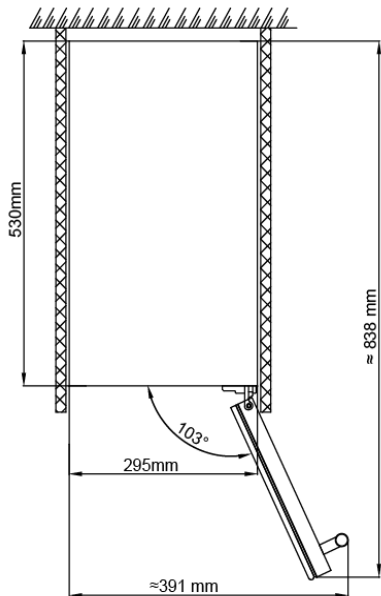


WU6082H-2P39

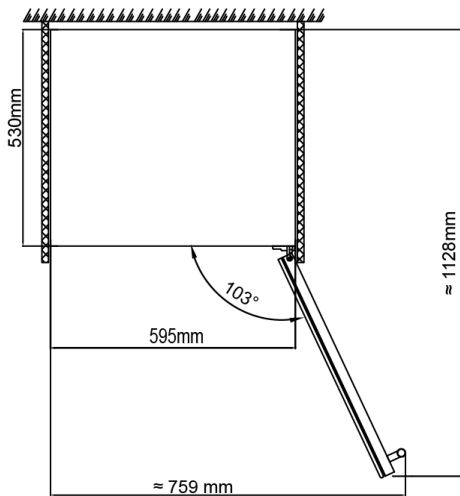


Målskitser med åben dør

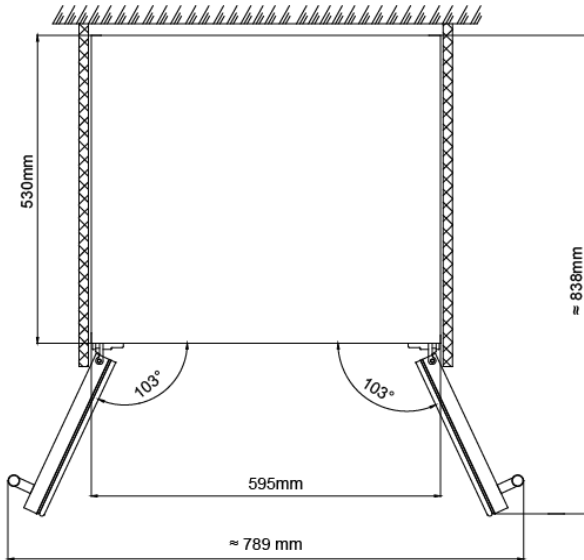
WCU3082-1BG/WU3082T-2B17



BC6082-1BG / WCU6082-2BG / WCUSK82BG / WU6082T-2B39

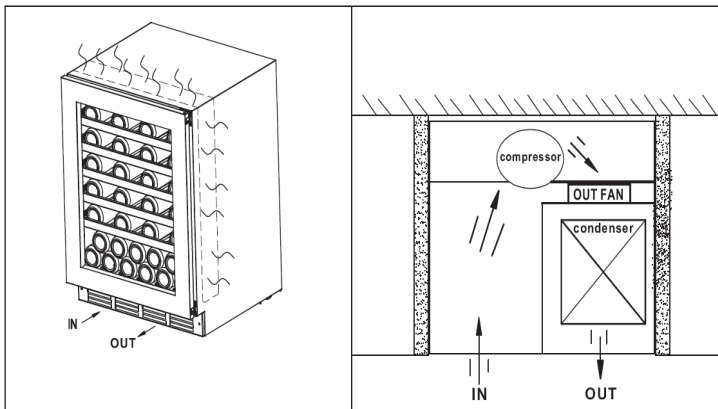


WCBC6082-2BG



Ventilationssystem

Modeller med anti-kondens og selvstændigt kølesystem



Betjening

Vinskabet tændes

Tilslut og tænd for vinskabet ved at trykke på tænd/sluk-knappen i et par sekunder.

Når du tager vinskabet i brug første gang (eller tænder igen efter længere tids pause), vil der være et par graders afvigelse mellem den valgte temperatur, og den der vises på LED-displayet. Dette er normalt og vil stabilisere sig efter et par timers drift.

Vigtigt: Hvis stikket tages ud af stikkontakten, strømmen afbrydes eller der slukkes for vinskabet, skal du vente 3 til 5 minutter, før du genstarter apparatet. Vinskabet starter ikke, hvis du forsøger at genstarte hurtigere.

Normale driftslyde

For at nå den ønskede temperaturindstilling kan vores vinskabe, præcis som alle andre vinskabe udstyrede med kompressorer og ventilatorer, producere følgende typer støj. Disse lyde er normale og kan forekomme som følgende:

- Klukkende lyd - forårsaget af kølemidlet, der strømmer gennem apparatet.
- Knækkende/sprængende lyde - som følge af sammentrækning og udvidelse af kølemiddelgassen til kuldeproduktion.
- Blæserdriftslyd - til luftcirkulation.

En persons opfattelse af støj er direkte forbundet med det miljø, vinskabet er placeret i, samt den specifikke model. Vores vinskabe er i overensstemmelse med internationale standarder. Vi gør vores ypperste for at tilfredsstille vores kunder, men tager ikke varer retur baseret på normal driftsstøj.

Fyldning af vinskabet

Vinflaskerne kan placeres i enkelt- eller dobbelt rækker. Bemærk: Hvis skabet ikke er fyldt helt op, er det bedre at fordele belastningen i hele vinskabet for at undgå, at al placeres øverst eller nederst i skabet.

- Fjern eller flyt justerbare træhylder for at rumme større flasketyper, eller øg skabets kapacitet ved at stable flaskerne efter behov (se Afmontering af hylder).
- Sørg for at der er et lille mellemrum mellem væggene og flaskerne for at tillade luftcirkulation. Ligesom en vinkælder er luftcirkulationen vigtig for at forhindre skimmelsvamp samt for at sikre en jævn temperatur.

ADVARSEL!

- Overbelast ikke vinskabet.
- Stabl ikke mere end 1,5 rækker standard 0,75L flasker pr. hylde.
- Undgå at blokere de interne blæsere (placeret på vinskabets bagpanel).
- Træk ikke hyldeerne ud over den faste position for at forhindre flaskerne i at falde.
- Træk ikke mere end én fyldt hylde ud ad gangen, da dette kan få vinskabet til at vippe fremad.
- Dæk ikke træhylderne med folie eller andre materialer, da det vil forhindre luftcirkulationen.
- Flyt ikke et fyldt vinskab. Fare for person- og/eller produktskade.

Temperaturindstilling

Bemærk: Afhængig af belastning og indstilling tager det op til 24 timer for vinskabet at opnå ønsket temperatur.

Indtil skabet har opnået valgt temperatur, vil LED-displayet bevæge sig uregelmæssigt. Dette er normalt. Denne proces finder sted, hver gang indstillingen ændres, og/eller når en stor mængde flasker tilføjes.

Vinskabet er designet til at opbevare og modne alle vine: rød, hvid og mousserende. Vinskabet skaber ideelle forhold til vinlagring ved en konstant anbefalet temperatur på 12°C. Vinskabet kan ydermere indstilles til ideel serveringstemperatur for fuld nydelse af vinens kvaliteter. Medmindre det er angivet af vinproducenten på flasken, anbefaler vi 7°C for champagne, 12°C for hvidvin og 18°C for rødvin (se anbefalingsskemaet "Serverings-temperatur").

Vigtigt: LED-en viser som standard den faktiske interne lufttemperatur.

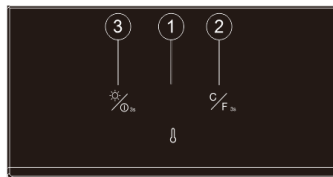
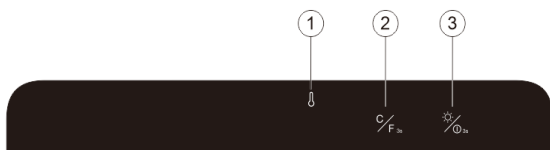
Temperaturindstillingerne er forudindstillede fra fabrikken. I tilfælde af strømafbrydelse slettes alle tidligere temperaturindstillinger automatisk, og skabet vil vende tilbage til de forudindstillede temperaturindstillinger.

Det er vigtigt at forstå, at der er forskel mellem lufttemperaturen inde i vinskabet og vinens temperatur: Der går op til 12 timer inden en evt. temperaturjustering har ændret vinens temperatur.

Når temperaturen er indstillet, anbefales det kraftigt ikke at lege med den eller justere ofte. Termostaten vil holde temperaturen i vinskabet inden for et område af +/- 2,5°C. Temperaturen på vinen vil dog kun svinge med 0,5°C til 1°C.

Modeller med lyskontakt: Ønskes permanent belysning i skabet, tændes kontakten. Er kontakten slukket, tændes lyset kun, når døren åbnes, og slukkes automatisk ved dørlukning.

Betjeningspanel WCU3082-1BG/WCBC6082-2BG



➤ **① Display**

Viser temperaturen inde i skabet.

➤ **② Temperaturenhed**

Tryk og hold knappen inde i 3 sekunder for at vælge mellem Celsius og Fahrenheit.

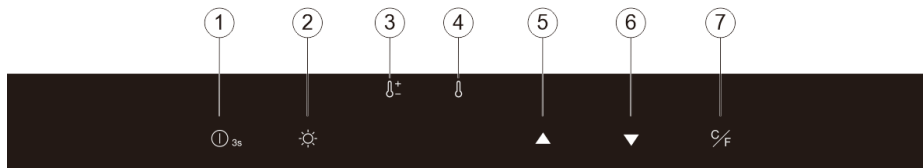
➤ **③ Tænd-/sluk-knap**

I standby-mode: tryk og hold knappen inde i 3 sekunder, og vinskabet starter.

Lyset tændes/slukkes: Tryk kort på knappen, lyset i LED-displayet tænder/slukker.

Vinskabet slukkes: Tryk og hold knappen inde i 3 sekunder. Vinskabet slukker.

Betjeningspanel BC6082-1BG



➤ ① Tænd/Sluk-knap

I standby-mode: tryk og hold knappen inde i 3 sekunder, og vinskabet starter.

Vinskabet slukkes: tryk på tænd-/sluk-knappen, displayet (4) viser nedtælling: 3-2-1, og vinskabet slukkes.

➤ ② Belysning

Tryk på knappen for at tænde/slukke lyset.

➤ ③ Display

Viser indstillet temperatur.

➤ ④ Display

Viser indstillet temperatur.

➤ ⑤ Temperaturindstilling (op)

Tryk en gang, displayet (4) viser indstillet temperatur. Temperaturen øges 1 grad ad gangen.

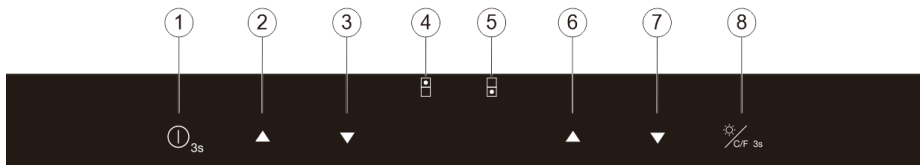
➤ ⑥ Temperaturindstilling (ned)

Tryk en gang, displayet (4) viser indstillet temperatur. Temperaturen reduceres 1 grad ad gangen.

➤ ⑦ Temperaturenhed

Vælg mellem Celsius og Fahrenheit. Displayet viser valgt temperaturenhed.

Betjeningspanel WCU6082-2BG/WCUSK82BG/WU6082T-2B39/WCU6082H-2P39



➤ ① Tænd/Sluk-knap

Tryk og hold knappen inde i tre sekunder for at slukke skabet. Displayet ④ viser nedtælling (3, 2, 1). Tryk igen (med det samme), skabet tænder.

➤ ② Temperaturen øges i øverste afdeling

Tryk en gang, displayet ④ viser indstillet temperatur. Temperaturen øges 1 grad ad gangen.

➤ ③ Temperaturen reduceres i øverste afdeling

Tryk en gang, displayet ④ viser indstillet temperatur. Temperaturen reduceres 1 grad ad gangen.

➤ ④ Display

Viser indstillet temperatur i øverste afdeling.

➤ ⑤ Display

Viser indstillet temperatur i nederste afdeling.

➤ ⑥ Temperaturen øges i nederste afdeling

Tryk en gang, displayet ⑤ viser indstillet temperatur. Temperaturen øges 1 grad ad gangen.

➤ ⑦ Temperaturen reduceres i nederste afdeling

Tryk en gang, displayet ⑤ viser indstillet temperatur. Temperaturen reduceres 1 grad ad gangen.

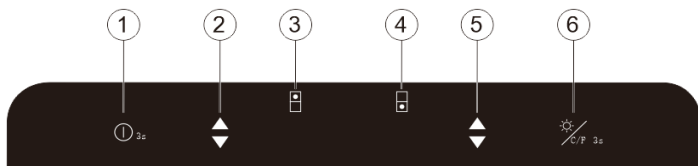
➤ ⑧ Belysning

Tryk på knappen for at tænde/slukke for lyset.

➤ ⑧ Temperaturenhed

Vælg mellem Celsius og Fahrenheit. Displayet viser valgt temperaturenhed.

Betjeningspanel WU3082T-2B17



➤ ① Tænd/Sluk-knap

Standby-mode: tryk kort på knappen (3 sek.), vinskabet tænder.

Vinskabet slukkes: Tryk og hold knappen nede i 3 sekunder. Displayet viser nedtælling 321, vinskabet slukker.

➤ ② Temperaturindstilling (øverste zone)

Temperaturen reduceres 1 grad ad gangen, indtil minimum er nået. Derefter starter displayet igen på højeste temperatur.

➤ ③ Display

Viser temperaturen i øverste zone.

➤ ④ Display

Viser temperaturen i nederste zone.

➤ ⑤ Temperaturindstilling (nederste zone)

Temperaturen reduceres 1 grad ad gangen, indtil minimum er nået. Derefter starter displayet igen på højeste temperatur.

➤ ⑥ Temperaturenhed

Vælg mellem Celsius og Fahrenheit. Displayet viser valgt temperaturenhed.

Oversigt over anbefalede serveringstemperaturer

Alle vine modner ved samme temperatur, hvilket er en konstant temperatur indstillet mellem 12°C til 14°C. Nedenstående skema er et vejledende temperaturdiagram for at angive den optimale serveringstemperatur.

| Vintype | Serveringstemperatur |
|---|-------------------------------|
| Champagne NV, Sparkling, Spumante: | 6°C |
| Tør, hvid Semillon, Sauvignon Blanc | 8°C |
| Champagne Vintage | 10°C |
| Tør, hvid Chardonnay | 10°C |
| Tør, hvid Gewürztraminer, Riesling, Pinot grigio | 10°C |
| Sød, hvid Sauternes, Barsac, Montbazillac, Isvin (sen høst) | 10°C |
| Beaujolais | 13°C |
| Sød, hvid Vintage: Sauternes | 14°C |
| Hvid Vintage Chardonnay | 14°C |
| Rød Pinot Noir | 16°C |
| Rød Grenache, Syrah | 16°C |
| Rød Vintage Pinot Noir | 18°C |
| Cabernet & Merlot: Fransk, Australsk, New Zealandsk, Chilensk, Italiensk, Spansk, Californisk, Argentinsk | 20°C |
| Vintage Bordeaux | Rumtemperatur, ikke over 20°C |

Vigtig temperaturinformation

Dit vinskab er designet til at garantere optimale forhold for opbevaring og/eller servering af dine vine.

Fine vine kræver lang og skånsom udvikling og har brug for særlige forhold for at nå deres fulde potentiale.

Alle vine modner ved samme temperatur, hvilket er en konstant temperatur indstillet mellem 12°C til 14°C. Serveringstemperaturen varierer afhængig af vintypen (se afsnittet: "Oversigt over anbefalede serveringstemperaturer" ovenfor). Vigtigst for en vin under modning/opbevaring er et konstant, jævnt klima. Dette betyder, at så længe temperaturen i dit vinskab holdes konstant (mellem 12°C til 14°C), vil dine vine blive opbevaret under perfekte forhold.

Ikke alle vine forbedres med årene. Nogle bør nydes tidligt (efter 2 til 3 år), mens andre har en lang modning (50 år og derover). Alle vine har en modningstid. Kontakt din vinhandler for at få de relevante oplysninger.

Afrimning/Kondens/Luftfugtighed/Ventilation

Dit vinskab er udstyret med en automatisk afrimningsfunktion. Afrimningsvandet fra drænes automatisk, det sendes i en afløbsbeholder, som er placeret bag på vinskabet ved siden af kompressoren. Varmen overføres fra kompressoren og fordamper eventuel kondens, der har samlet sig i beholderen. En del af det resterende vand opsamles i vinskabet og bruges til opretholdelse af den rette luftfugtighed. Dette system muliggør et perfekt fugtighedsniveau i dit vinskab, som kræves særlig af flasker med korkprop.

Bemærk: Vand opsamlet ved kondensering genbruges derfor. Under ekstremt tørre miljøforhold skal du muligvis tilføje vand i vandbeholderen, der følger med dit vinskab.

Dit vinskab er udstyret med termoglas i døren, der har et indvendigt akryllag for at minimere kondens på glasdøren.

Vinskabet er ikke fuldstændig forsegleet; frisklufttilførsel gennem afløbsrøret. Luften cirkuleres gennem vinskabet via en blæser og hylderne.

Bemærk: Under kølecyklussen afgives varme, som spredes gennem vinskabets ydre overflader. Undgå at røre ved overfladerne under disse cykler.

Justerbare træhylder

Justering og afmontering af træhylderne

For nem adgang til vinen kan hylderne trækkes ca. 1/3 ud. Skinnerne er designede med udtræksstop, som forhindrer, at hylden ved et uheld trækkes helt ud, og vinen falder ned.

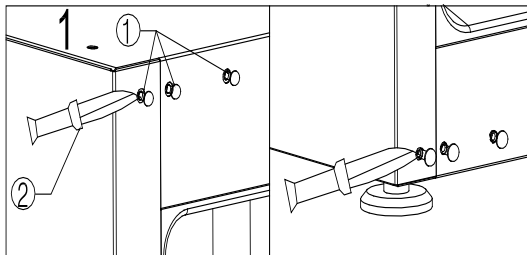
Ved afmontering skal hylden vippes og trækkes ud som vist på tegningen. Ved montering skubbes hylden ind, til den sidder i skinnerne.

Sådan afmonteres/monteres hylderne

Traditional træhylde

Afmontering af hylden: Skub udtræksstop ① til siden. Træk hylden fri fra skinnen ②, og afmonter iht. pilene ③ på tegningen.

Montering af hylden: Monter hylden i omvendt rækkefølge.



1 "A" = Udtræksstop

2 "B" = Hylde

Omhængsling

Bemærk: WCBC6082-2BG kan ikke omhængles.

Bemærk: Hvis dit vinskab er udstyret med lås i bunden af døren, er døren ikke vendbar. Skal døren vendes, skal der købes et dørvendingskit.

Advarsel: Vi anbefaler, at to personer klarer omhængslingen for at undgå uheld. Glasdøren er tung og kan forårsage person- og/eller produktskade, hvis den tabes.

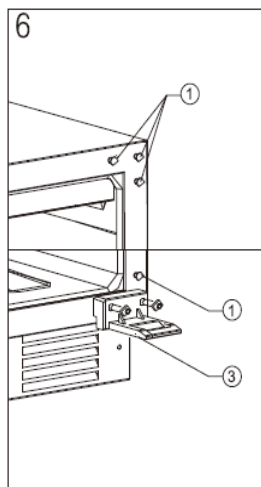
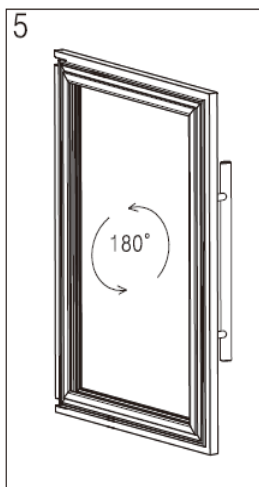
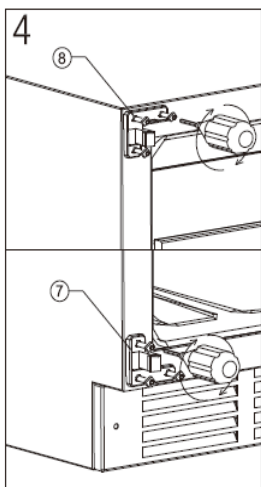
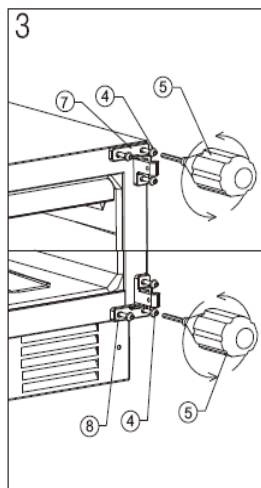
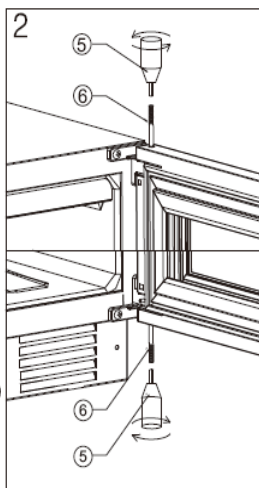
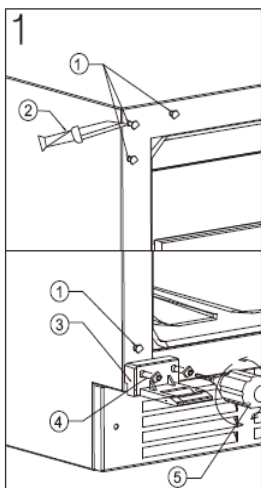
- Afhængig af model og grebstype, skal du muligvis rotere døren 180 grader.
 - Afhængig af håndtag er døren muligvis ikke vendbar eller kan kræve, at der bestilles et dørvendingskit for at ændre åbningssiden.
1. Placer skabet på et område med god plads. Åbn døren helt.
 2. Brug en lille kniv (2) til at afmontere afdækning (1) på modsatte side (figur 1).
 3. Brug en M5 skruetrækker (værktøj nr. 5) til afmontering af skruerne (4) fra beslaget (3). Afmonter derefter beslaget (figur 1).
 4. Hold døren, brug M5 skruetrækkeren (værktøj nr. 5) til afmontering af hængselbolten (6). Afmonter døren og sæt den til side. (figur 2).
 5. Afmonter øverste og nederste hængsel (7) og (8) med en M5 skruetrækker (værktøj nr. 5). Monter dørhængslet på den modsatte side (figur 3 og 4).
 6. Roter døren 180 grader, og monter den på modsatte side (figur 5). Husk at flytte dør magneten ned, så den rammer den anden magnet på skabet, når døren lukkes.
 7. Monter afdækningen på modsatte side af skabet (figur 6).

Montering af håndtag

1. Tag håndtaget ud af skabet, og find de to skruer i tilbehørsposen.
2. Åbn dørlisten i siden af døren, monter de to skruer i håndtagssiden og juster dem. Fastgør dørlisten.

Hvis skruehullerne ikke passer perfekt, kan der anvendes en skruemaskine til at lave hullerne en anelse større.

| | | |
|---------------------|----------------------|----------------|
| 1. Afdækning | 2. Kniv | 3. Beslag |
| 4. Skruer | 5. M5 skruetrækker | 6. Hængselbolt |
| 7. Dørhængsel (top) | 8. Dørhængsel (bund) | |

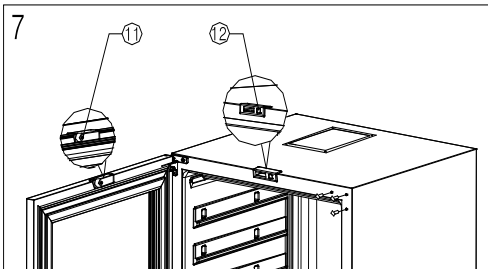
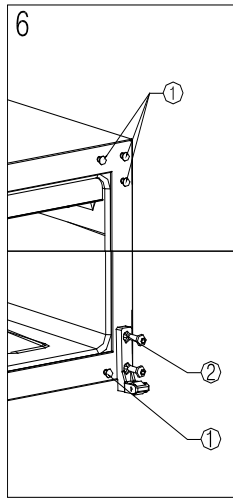
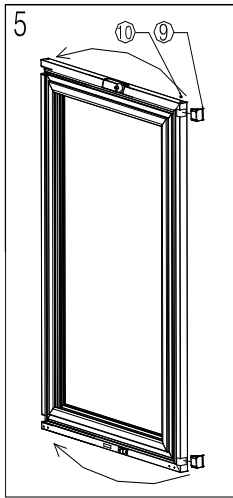
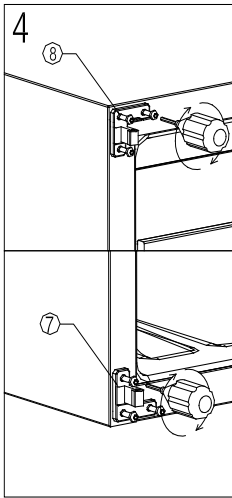
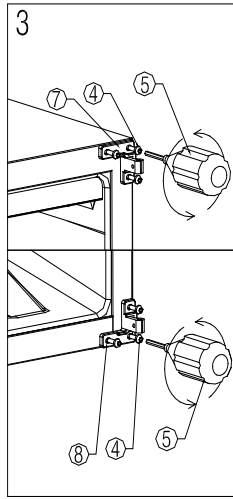
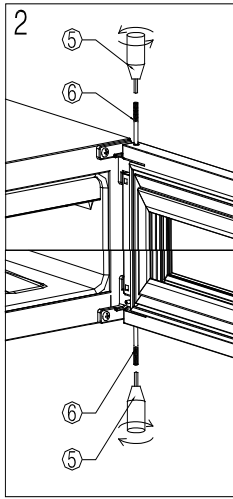
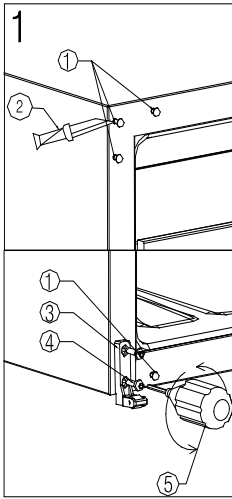


WU3082T-2B17/ WU6082T-2B39

ADVARSEL: Glasdøren er meget tung. Du bør derfor ikke ændre hængslingssiden alene.

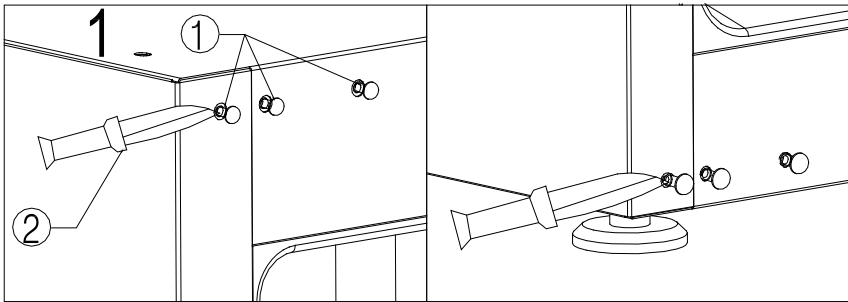
1. Placer skabet på et åbent område, og åbn døren til maks. åbningsvinkel.
2. Brug en lille kniv (2) til at fjerne proppen (1). Se illustration 1.
3. Brug en M5-skruetrækker (værktøj 5) til at fjerne skruerne (4) fra dørlukkebeslaget (3). Afmonter dørlukkebeslaget. Se illustration 1.
4. Hold døren, brug M5-skruetrækkeren (værktøj 5) til afmontering af hængselbolte øverst og nederst (6). Afmonter døren. Se illustration 2.
5. Brug M5-skruetrækkeren til afmontering af øverste og nederste beslag (7) og (8). Monter beslagene på modsatte side. Illustration 3+4.
6. Afmonter afdækning (9) og (10) fra skabets venstre side og monter på modsatte side. Monter døren på venstre side. Se illustration 5.
7. Monter proppen og dørlukkebeslaget på modsatte side. Se illustration 6.
8. Luk døren, og kontroller om dørsensor (11) på dørrammen er justeret i niveau med metalpladen (12) på kabinettet. Hvis justeringen ikke er korrekt, løsnes skruen på øverste og nederste beslag. Juster døren. Se illustration 7.
9. Tilslut strøm, og aktiver sensorområdet på døren. Hvis døren åbner, er omhængslingen succesfuld.

- | |
|--|
| <ol style="list-style-type: none">1. Prop2. Kniv3. Dørlukkebeslag4. M5-skrue5. M5-skruetrækker6. Hængselbolt7. Øverste beslag8. Nederste beslag9. Afdækning10. Afdækning11. Dørsensor12. Metalplade |
|--|

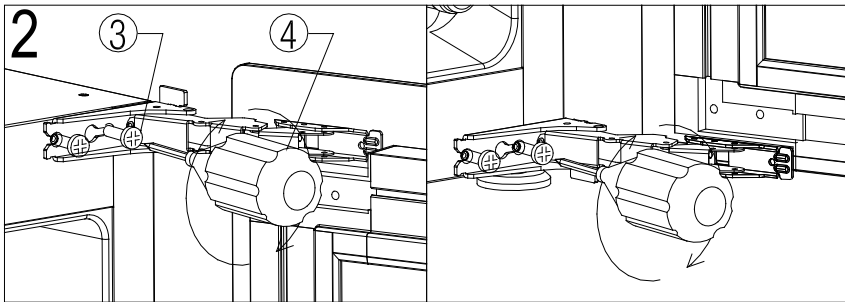


WU6082H-2P39

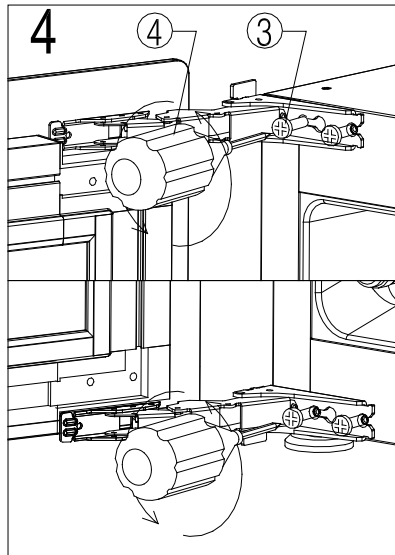
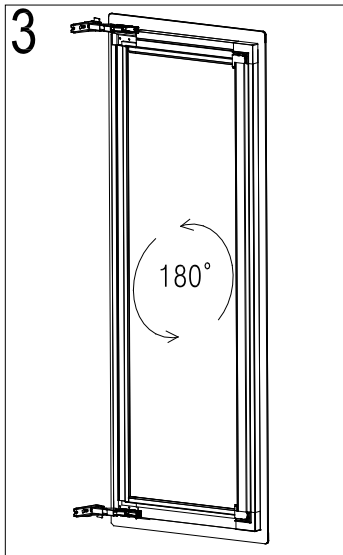
1. Placer skabet på et område med god plads. Åbn døren helt.
2. Brug en lille kniv (2) til at afmontere afdækninger (1) på modsatte side (figur 1).



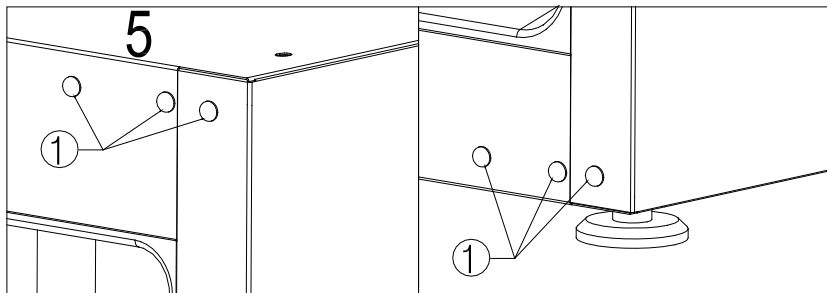
3. Brug en stjerneskruetrækker (4) til afmontering M5-skrue (3), der fastgør øverste og nederste dørhængsel (figur 2).



4. Roter døren 180 grader, og monter på modsatte side (figur 3 og 4).

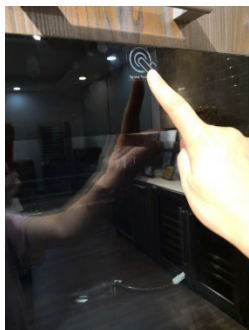


5. Monter afdækninger ① på modsatte side (figur 5).



Vinskabe med Touch-Open WU3082T-2B17/WU6082T-2B39

1. Sørg for at der er strøm til skabet, inden Touch-Open døren betjenes.
2. Find Touch-punktet på døren. Sæt fingeren på touch-punktet, og hold fingeren på punktet et par sekunder, indtil sensoren aktiveres. Bemærk: Undlad at trykke på touch-punktet – et touch/berøring med fingeren er tilstrækkeligt. Åbn døren helt med hånden. Inden dørlukning kontrolleres det, at push-funktionen (som er placeret øverst i skabsrammen, se nedenstående billede) er i tilbagetrukket position. Vigtigt: sørg for at døren ikke tvinges i. Fare for produktskade.

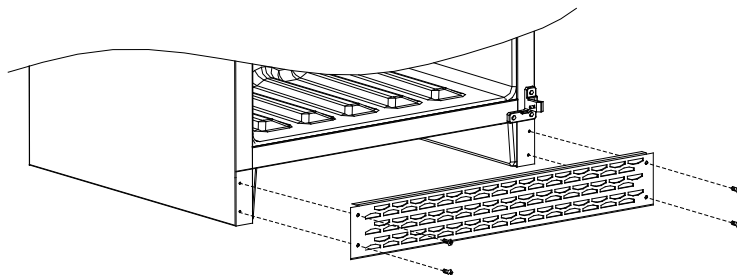


Inden dørlukning kontrolleres det, at push-funktionen er i tilbagetrukket position.

Bemærk: Efter aktivering af åbning og lukning af døren, skal der gå min. 4 sekunder, inden du kan aktivere døråbning via touch-åbning.

Bemærk: Ved manuel åbning af døren kan systemet aktivere åbnings sensoren, idet døren lukkes. Sker dette, vil skabet automatisk åbne døren igen. Kontroller derfor altid dørlukningen efter manuel døråbning. Hvis døren åbnes, vent da til push-funktionen er tilbagetrukket, inden du lukker døren.

Montering af ventilationsgitter



1. Tag ventilationsgitteret ud af skabet, og tag derefter 4 stk. 4 x 12 skruer ud af tilbehørsposen.
2. Åbn døren, fastgør gitteret med skruerne med en stjerneskruetrækker.

Driftsfejl

Kontroller at der er strøm til apparatet. Kontroller, at stikket er sat i stikkontakten. Kontroller HFI-relæet. Sørg for at døren er korrekt lukket.

Hvis dit vinskab har en funktionsfejl, skal du trække stikket ud og kontakte service. Reparation og service skal udføres af en aut. tekniker.

Advarsel!

Manglende overholdelse heraf medfører, at garantien bortfalder.

Strømafbrydelse

I tilfælde af strømafbrydelse stilles temperaturen automatisk tilbage til fabriksindstillede temperaturer, så snart strømmen tilsluttes igen.

De fleste strømsvigt udbedres inden for kort tid. En time eller to vil ikke påvirke vinskabets temperatur. Under strømafbrydelse - for at undgå temperaturændringer bør du undgå at åbne døren.

Uanset årsagen, hvis du bemærker unormal temperatur- og/eller fugtighedsniveau i vinskabet, vil kun længere strømafbrydelse have effekt på vinen.

Problemløsning

Vinskabet er konstrueret og produceret med vægt på funktionssikkerhed og lang levetid. Skulle der alligevel opstå driftsforstyrrelser, skal du i første omgang undersøge, om fejlen kan skyldes en mindre betjeningsfejl. Skulle det være tilfældet skal du selv betale for servicebesøget, også inden for reklamationsfristen.

| Problem | Mulig løsning |
|--|--|
| Vinskabet arbejder ikke | Kontroller om der er strøm til skabet. Kontroller om skabet er slukket. Kontroller om der er sprunget en sikring. |
| Der er ikke tilstrækkeligt koldt i vinskabet | Kontroller temperaturindstillingen. Kontroller om den omgivende temperatur overskrider det tilladte. Hyppig døråbning. Kontroller om døren er korrekt lukket. Kontroller om dørlisten er intakt. |
| Kompressoren kører hyppigt | Den omgivende temperatur er højere end normalt. Der er lagt en stor mængde vin i skabet. Hyppig døråbning. Kontroller om døren er korrekt lukket. Kontroller temperaturindstillingen. Kontroller om dørlisten er intakt. |
| Lyset virker ikke | Kontroller om der er strøm til skabet. Kontroller om der er sprunget en sikring. Pæren er sprunget. Kontroller om der er tændt for lyset. |
| Vibrationer | Kontroller om vinskabet står i vater. |
| Vinskabet støjer meget | En boblende/rislende/gurglende lyd. Dette er helt normalt. Det høres ofte, når kølemidlet flyder i systemet. En knækkende/sprængende lyde - som følge af sammentrækning og udvidelse af kølemiddelgassen til kuldeproduktion. Dette er helt normalt Kontroller om skabet står i vater. |
| Døren lukker ikke ordentligt | Kontroller om skabet står i vater. Omhængsling er ikke udført korrekt. Kontroller om dørlisten er intakt. Kontroller om hylterne er placerede korrekt. |

Bortskaffelse af vinskabet

Apparatet indeholder endnu værdifulde materialer og skal i modsætning til usorteret husholdningsaffald afleveres på nærmeste genbrugsplads. Bortskaffelse af gamle apparater skal ske på fag- og sagkyndig måde i henhold til de gældende lokale forskrifter og love.



Det udtjente apparat må ikke beskadiges på kølekredsløbet under transporten, så at kølemidlet deri (oplysninger på typeskiltet) og olien ikke kan løbe ukontrolleret ud.

- Gør apparatet ubrugeligt.
- Træk el-stikket ud.
- Skær strømkablet over.

Reklamationsret

Der ydes 2 års reklamationsret på fabrikations- og materialefejl på dit nye produkt, gældende fra den dokumenterede købsdato. Garantien omfatter materialer, arbejds løn og kørsel. Ved henvendelse om service bør De oplyse produktets navn og serienummer. Disse oplysninger findes på typeskiltet. Skriv evt. oplysningerne ned her i brugsanvisningen, så de har dem ved hånden. Det gør det lettere for servicemontøren at finde de rigtige reservedele.

Reklamationsretten dækker ikke:

- Fejl og skader, som ikke skyldes fabrikations- og materialefejl
- Ved misvedligeholdelse – herunder gælder også mangel på rengøring af produktet
- Ved brand- og/eller vand- og fugtskader på produktet
- Ved reparation udført af ikke-fagmænd
- Ved transportskader, hvor produktet er transporteret uden korrekt emballage
- Hvis der er brugt uoriginale reservedele
- Hvis anvisningerne i brugsvejledningen ikke er fulgt
- Hvis ikke installationen er sket som anvist
- Hvis ikke-faglærte har installeret eller repareret produktet
- Defekte pærer

Transportskader

En transportskade, der konstateres ved forhandlerens levering hos kunden, er udelukkende en sag mellem kunden og forhandleren. I tilfælde, hvor kunden selv har stået for transporten af produktet, påtager leverandøren sig ingen forpligtelse i forbindelse med evt. transportskade. Evt. transportskader skal anmeldes omgående og senest 24 timer efter, at varen er leveret. I modsat fald vil kundens krav blive afvist.

Ubegrundede servicebesøg

Hvis man tilkalder en servicemontør, og det viser sig, at man selv kunne have rettet fejlen, ved fx at følge anvisningerne her i brugsvejledningen eller ved at skrive en sikring i sikringsskabet, påhviler det Dem selv at betale for servicebesøget.

Erhvervskøb

Erhvervskøb er ethvert køb af apparater, der ikke skal bruges i en privat husholdning, men anvendes til erhverv eller erhvervs lignende formål (restaurant, café, kantine etc.) eller bruges til udlejning eller anden anvendelse, der omfatter flere brugere. I forbindelse med erhvervskøb ydes ingen garanti, da dette produkt udelukkende er beregnet til almindelig husholdning.

Service

Service skal anmeldes til vores servicepartner: Dansk Total Service via deres hjemmeside

– eller TLF 70 13 02 22 <https://service.witt.dk/service/da/appliances/service.aspx>

- Formular udfyldes af forhandler eller slutbruger.
- DTS håndterer sagen.
- Fabrikat, model, serienummer, evt. produktnummer, købsdato, forhandler, fejlbeskrivelse, kundeoplysninger, skal oplyses.

Producenten/distributøren kan ikke holdes ansvarlig for produkt- og/eller personskader, hvis sikkerhedsanvisninger ikke overholdes. Garantien bortfalder, hvis anvisningerne ikke overholdes.

*Forbehold for trykfejl