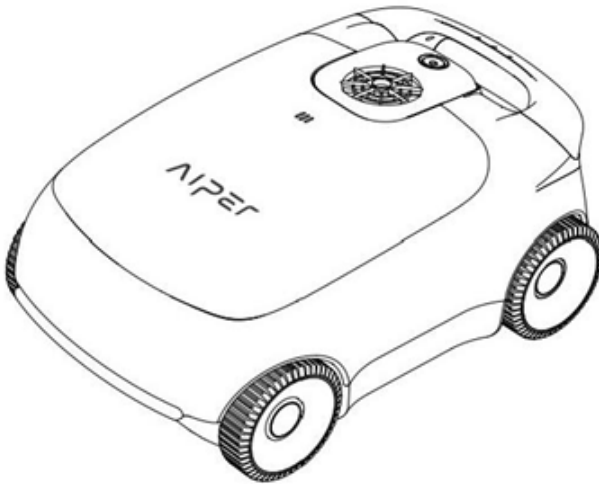




Aiper Scuba E1 Poolrobot

bring vacation home



Brugsanvisning DK: 2-23

Tak, fordi du valgte Aiper.

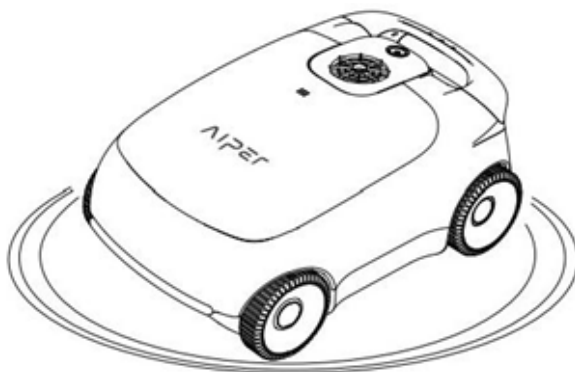
Du er nu medlem af en familie med millioner af medlemmer, der allerede stoler på Aiper, når det handler om effektiv rensning, så man er fri til at nyde sin helt rene swimmingpool.

Brug et par minutter på at læse brugsanvisningen, som vil hjælpe dig med at holde din pool ren, så den fungerer optimalt mange år ud i fremtiden.

Hvis du har spørgsmål, er du velkommen til at besøge vores website på www.witt.dk/service/da og kontakte vores kundeserviceteam, som står klar til at hjælpe dig og give dig mere information.

Kundeservice:

<https://service.witt.dk/service/da/default.aspx>



INDHOLDSFORTEGNELSE

VIGTIGE SIKKERHEDSFORANSTALTNINGER	4
OVERSIGT OVER APPARAT	5
TEKNISKE SPECIFIKATIONER	6
OPLADNING	7
BRUG DIN AIPER POOLROBOT	8
AFMONTERING OG RENGØRING	10
VEDLIGEHODELSE	14
LED-INDIKATOR.....	19
OPBEVARING.....	20
LISTE OVER DELE	21
OVERENSSTEMMELSEERKLÆRING	22
REKLAMATIONSRET OG SERVICE	23

VIGTIGE SIKKERHEDSANVISNINGER:

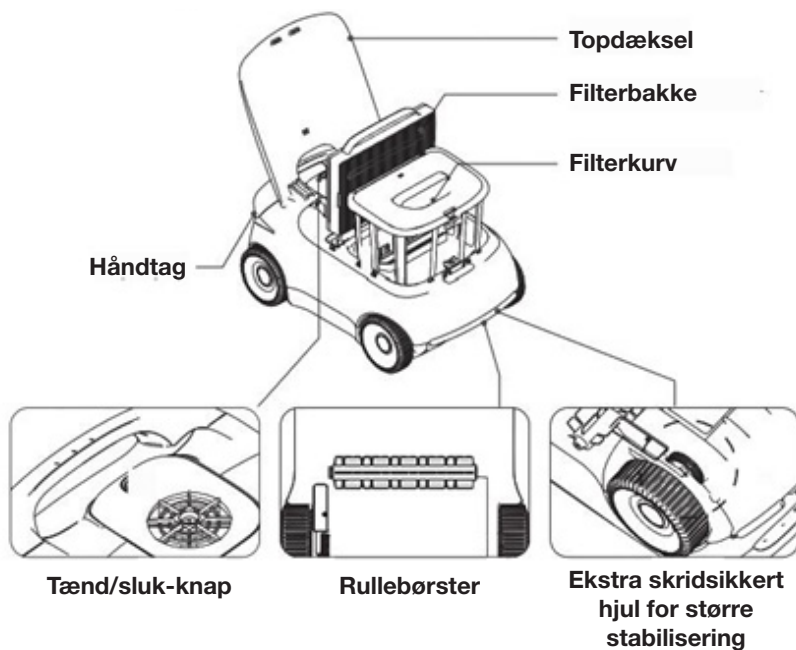
Læs denne manual grundigt, og brug apparatet iht. instruktionerne.
Aiper er ikke ansvarlig for skader eller kvæstelser forårsaget af ukorrekt brug.

Det er vigtigt at læse og forstå nedenstående anbefalinger for at garantere din sikkerhed og at apparatet opnår en optimal ydeevne.

1. Undlad at bruge apparatet, mens dyr eller mennesker befinder sig i poolen.
2. Sørg for, at apparatet er slukket, mens du udfører vedligeholdelse eller rengøring, og når den ikke er i brug.
3. Lad ikke børn sidde på apparatet eller lege med det for sjov.
4. Brug kun den originale godkendte strømforsyning.
5. Adapterledningen må kun udskiftes af en kvalificeret elektriker.
6. Det anbefales på det kraftigste at tilslutte opladeren til en overspændingsbeskytter under opladning.
7. Sørg for, at opladningsporten er helt tør, før du oplader apparatet.
8. Opbevar apparatet et køligt og godt ventileret sted under opladningen.
Tildæk ikke apparatet under opladning, da det kan føre til overophedning eller fejlfunktion i hardwaren.
9. Anvend ikke apparatet, når det ikke er nedsænket i vand, da det kan føre til fejlfunktion i hardwaren eller overophedning.
10. Kun certificerede eksperter må afmontere den forseglede motorenhed.
11. Brug ikke apparatet, mens poolens filter kører.
12. Undgå at punktere motorens olieforsegling, da den indeholder fedt.
Hvis den punkteres, kan dette forårsage en mindre lækage ud i poolen.
Hvis du har mistænke om lækage, skil du straks stoppe anvendelsen af apparatet.
13. Opbevar eller anvend ikke apparatet tæt på noget, der genererer kraftig varme.
14. Perforér eller slå ikke på apparatets chassis eller dæksel, da det vil forårsage uoprettelig skade. Kast aldrig med apparatet.
15. Når du sænker apparatet ned i vandet, skal forsiden vende opad.
Apparatet må aldrig vendes på hovedet eller kastes direkte i swimmingpoolen.
16. Anvend ikke poolrobotten og poolfilteret samtidigt.

Læs denne brugsanvisning grundigt, før apparatet tages i brug.

OVERSIGT OVER APPARATET



Krog



Oplader

TEKNISKE SPECIFIKATIONER

Poolstørrelse:	100 m ²
Oplader, input:	100-240 V, 50/60 Hz, 1,5 A
Oplader, output:	12,6 V/3,5 A
Opladningstid:	4 timer
Batteriliv:	Op til 100 min.
IP-klasse:	IPX8 vandtæt
Maks. vanddybde:	0,5-3 m
Motorens ydeevne:	38 W
Batteripakke:	7800 mAh
Batteripakke, spænding:	10,8 V

FORSIGTIG:

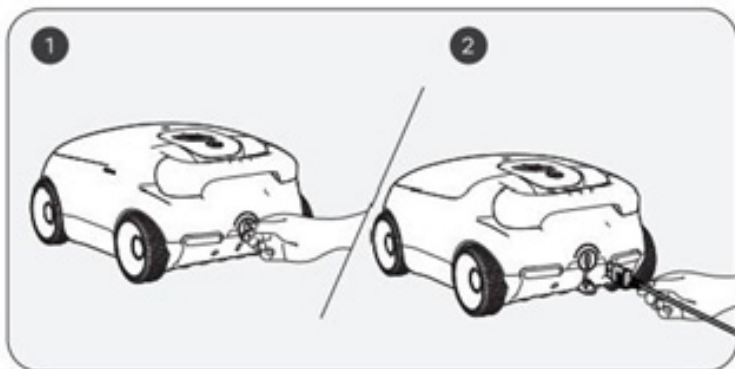
For at sikre optimal ydeevne anbefaler Aiper, at du bruger apparatet ved følgende vandforhold, da det ellers kan forårsage skade på apparatet, som ikke vil blive dækket af garantien.

Temperatur:	10-35 °C
pH-værdi:	7,0 -7,4
Klor:	4 ppm
NaCl:	5000 ppm

OPLADNING

FORSIGTIG: Oplad aldrig apparatet i direkte sollys.

- a. Oplad apparatet helt, før du bruger det til at rense din pool.
- b. Fjern dækslet til opladningsporten, inden du oplader, for at kontrollere om der er vandrester i opladningsporten. Hvis dette er tilfældet, tør opladningsporten grundigt, før du oplader.
- c. Indsæt opladningskablet i opladningsporten på apparatet og herefter i en stikkontakt. LED-indikatoren på apparatet vil begynde at blinke for at vise, at apparatet nu bliver opladet. Når apparatet er fuldt opladet, lyser LED-indikatoren konstant.

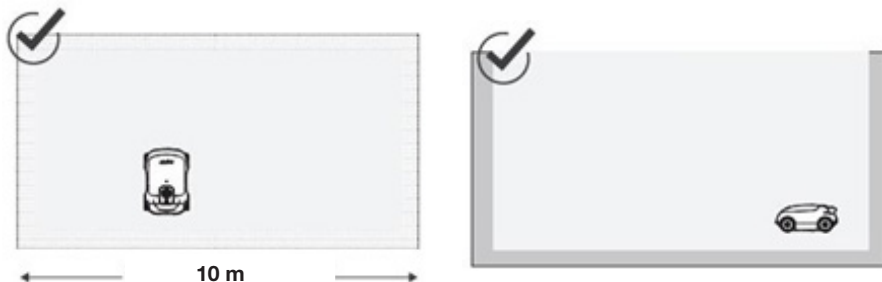


OBS: Rengør og tør opladningsporten, før du tilslutter apparatet til en stikkontakt. Pas på, der ikke kommer vand ind i opladningsporten!

BRUG DIN AIPER POOLROBOT

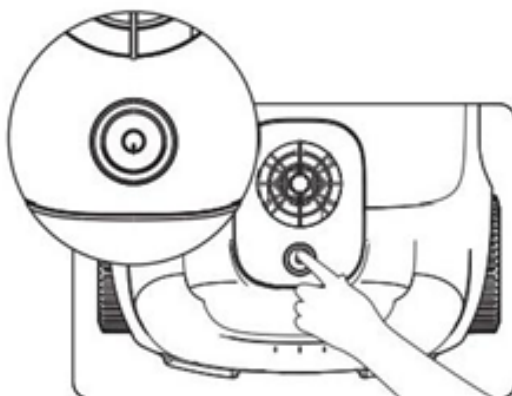
Første brug:

- a. Apparatet er fremstillet til rengøring af swimmingpools med flad bund og ingen skrå sider på op til 100 m².

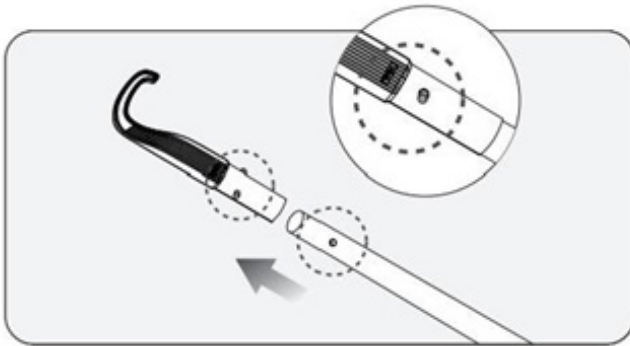


SÅDAN GØR DU

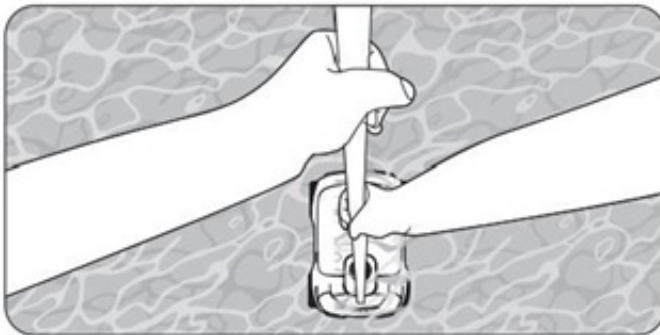
- a. Tryk på tænd/sluk-knappen og hold den inde i 2 sekunder for at tænde eller slukke apparatet.



- b. Når apparatet har været tændt i 30 sekunder, aktiveres vandpumpen kortvarigt hvert 10. sekund for at kontrollere, om apparatet befinder sig under vand. Hvis apparatet tre gange registrerer, at det ikke befinder sig under vand, slukker det automatisk. Apparatet vil starte rengøringen kort tid efter, det har nået bunden af poolen.
- c. Når batteriniveauet er lavt, kører apparatet automatisk hen til væggen, hvorefter man kan sætte det til opladning.
- d. Løft apparatet ud af poolen ved hjælp af krogen, så du ikke bliver våd. Du kan forbinde krogen til en hvilken som helst type poolstang (ikke inkluderet) for at forlænge krogen.



- e. Fastgør krogen til apparatets håndtag, og løft apparatet ud af vandet.



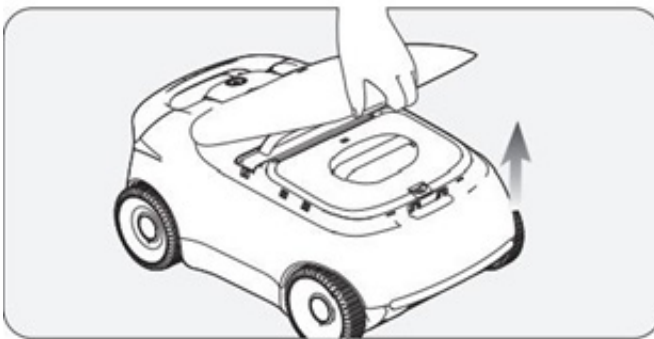
f. Hold fast i håndtaget, og lad vandrester dryppe ud af apparatet.



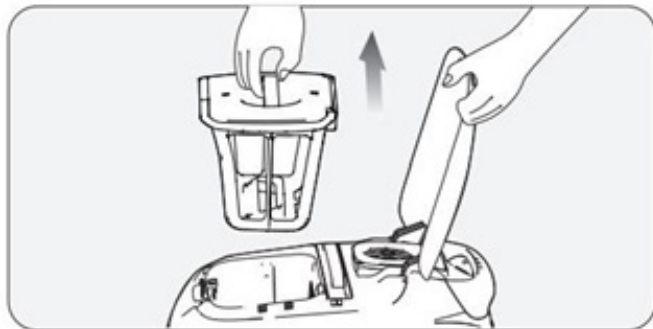
AFMONTERING OG RENGØRING

Rengøring af filterkurven

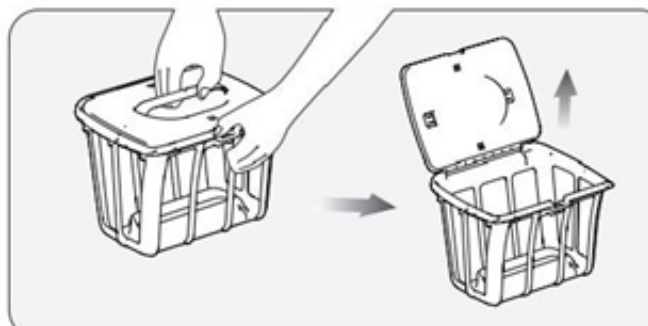
- a. Placer apparatet et sikkert sted, og åbn topdækslet. Sørg for, at apparatet står stabilt, inden du fjerner dækslet. Stabiliser apparatet og løft herefter topdækslet for at åbne apparatet.



b. Fjern filterkurven ved at løfte håndtaget.



c. Tryk på låsen øverst på filterkurven og træk samtidigt op i håndtaget, for at åbne filterkurven.

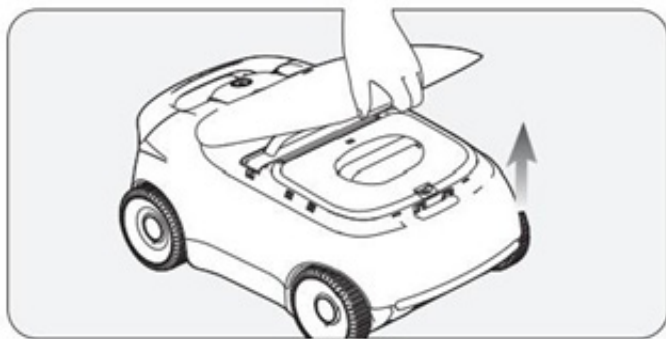


d. Tøm filterkurven, skyl den, og sæt den herefter tilbage i apparatet.

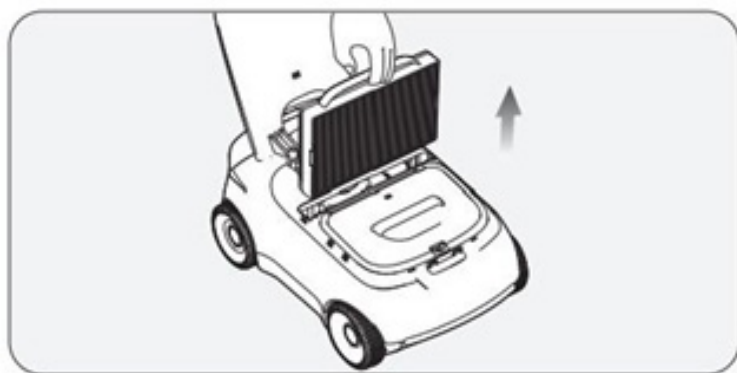


Rengøring af filterbakken

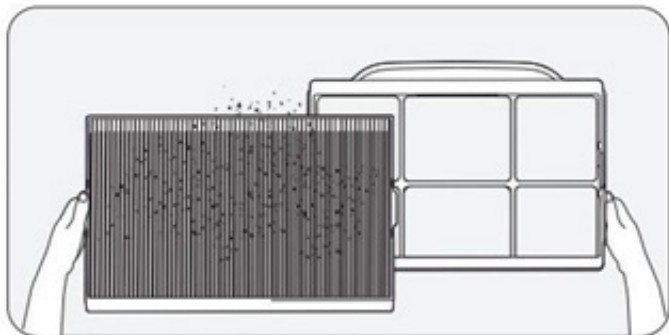
- a. Placer apparatet et sikkert sted, og åbn topdækslet.



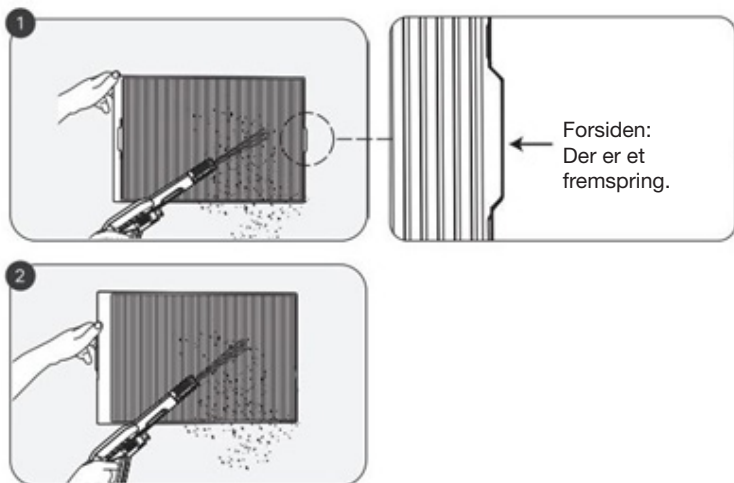
- b. Løft derefter håndtaget på filterbakkens ramme for at fjerne den ultralydne filterenhed fra apparatet.



c. Tag det ultratynne filter ud af rammen.



d. Læg filteret på jorden, og rengør forsiden og herefter bagsiden grundigt ved at bruge en vandslange. Sørg for, at alle folder og revner er helt rene. Lad enheden lufttørre et køligt sted med god ventilation efter rengøringen for at forebygge dannelse af svamp og gøre filtret klart til brug igen.



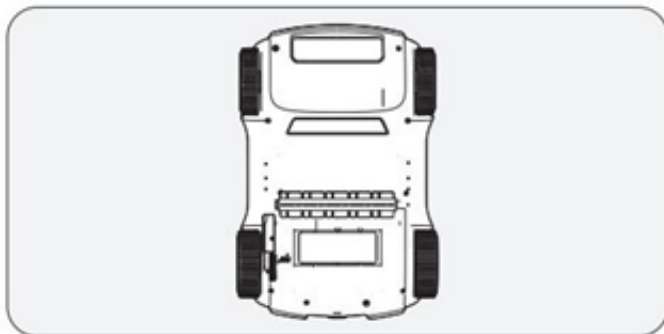
Bemærkninger:

- a. Skyl filterbakken efter hver brug for at forhindre ophobning af snavs og tilstopning.
- b. Filterbakken kan fange støv så småt som ned til 3 µm. Brug det, når der kun forekommer en smule synligt snavs (såsom sten, blade, sand, fragmenter og hår), og hvor vandet ser en smule mudret ud. Undgå at bruge det, når der er meget snavs af denne type.
- c. Løft apparatet op af vandet efter rengøringen. Skyl derefter straks filterbakken for at undgå langvarig ophobning af snavs, hvilket besværliggør rengøringen.
- d. Neutrale rengøringsmidler kan anvendes til rengøring, men undlad at skrubbe filterbakken med en børste.
- e. Interval for udskiftning af filterbakken: Filteret er en forbrugsvare og bør udskiftes hver 4.- 6. uge for at sikre effektiv filtrering.

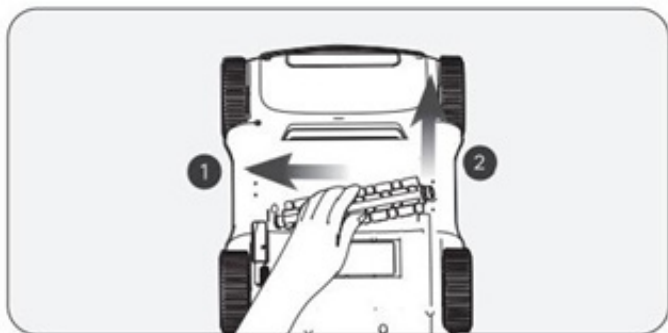
VEDLIGEHOLDELSE

Rengøring / udskiftning af rullebørsten

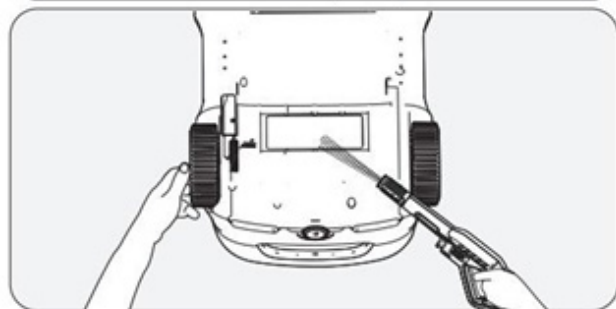
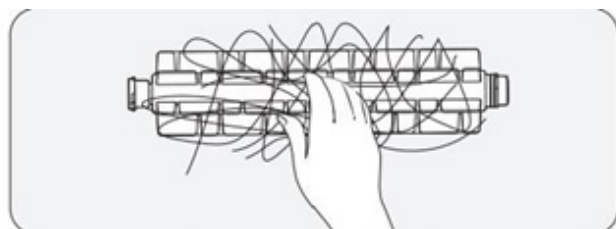
- a. Placer apparatet sikkert med bunden vendt opad.



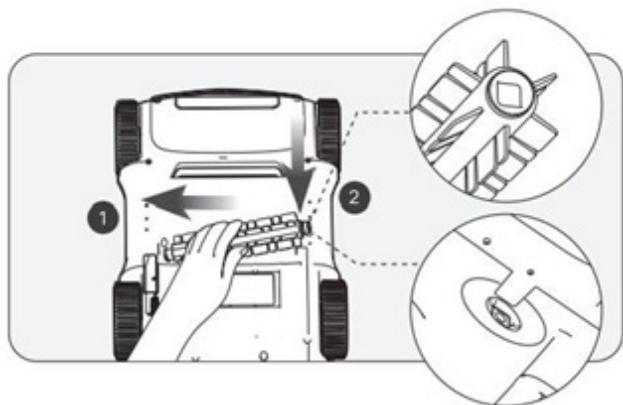
- b. Hold fast i rullebørsten med den ene hånd, og støt apparatet med den anden. Tryk let ned på rullebørsten, som illustreret ved hjælp af pilen på den næste tegning, og løft den for at tage den ud.



c. Efter afmontering af rullebørsten, rengør eventuelt snavs, der er viklet ind i børsten samt eventuelle rester, der befinder sig i apparatets børstekammer.



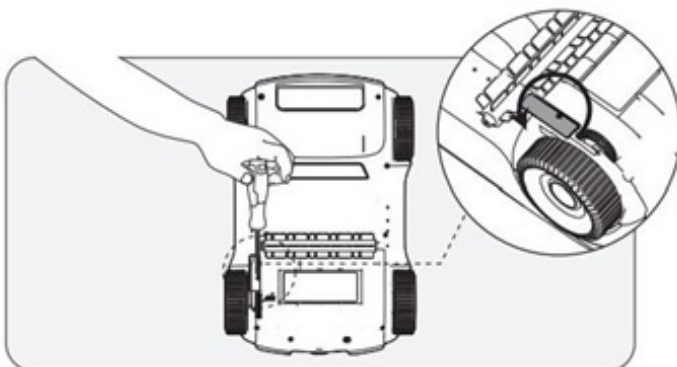
- d. Genmonter rullebørsten igen efter rengøring. Kontrollér, at den sidder godt fast, ved at holde fast i midten af børsten og trække udad. Hvis den er blevet monteret korrekt, bliver den siddende i holderen.



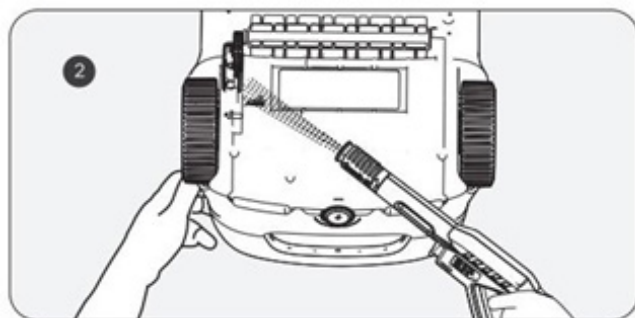
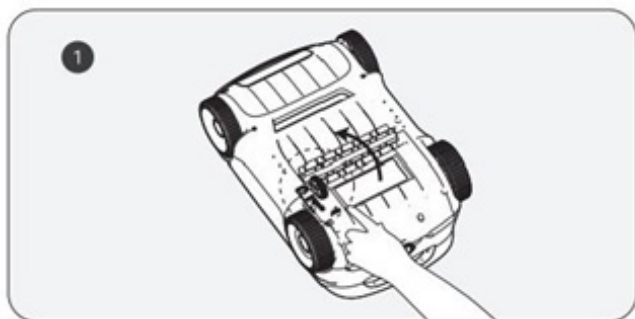
Rengøring / udskiftning af hjulene

Hvis apparatet utilsigtet skifter retning ofte, kan det skyldes, at de nederste hjul er blokerede. Følg disse trin for rengøring:

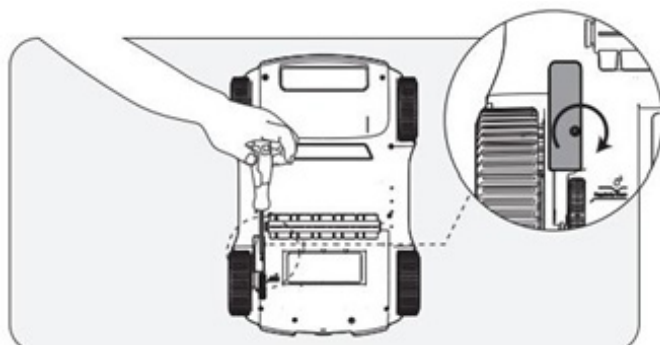
- Placer apparatet sikkert med bunden vendt opad.
- Skrue hjulene af.



- Skyl snavs, sand eller andet affaldsmateriale af hjulene. Sørg for, at du ikke mister indvendige komponenter, herunder for eksempel fjedre, under rengøringen.

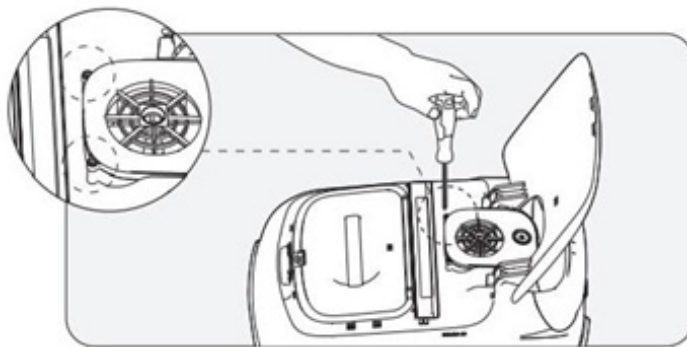


d. Genmonter hjulene på apparatet. Sørg for, at skruerne er strammet godt.



Rengøring af afløbet

a. Fjern skruerne og beskyttelsesgitteret.



b. Fjern eventuelle objekter, der har sat sig fast i pumpehjulet. Genindsæt herefter beskyttelsesgitteret og skruerne.



LED-INDIKATOR

Status for lys	Status for apparat	Beskrivelse	
Lampen blinker	Opladning	LED-farverne viser apparatets batteriniveau	Blåt lys konstant: 100 %
			Blåt: > 50 %
			Gult: 50-15 %
			Rødt: < 15 %
Lampen lyser konstant	I brug	LED-farverne viser apparatets batteriniveau	Blåt: > 50 %
			Gult: 50-15 %
			Rødt: < 15 %
Rødt lys blinker hurtigt	Apparatet har en fejlfunktion	1. Hjulene, børsterne eller pumpehjulet er blokerede og skal rengøres. 2. Der er en unormalitet i apparatets motor.	

OPBEVARING

Vintertip: Sådan skal dine Aiper-apparater opbevares og fastgøres.

Hvordan skal jeg opbevare mit Aiper-apparatet uden for sæson?

Uden for sæson, f.eks. i vintermånederne eller i forbindelse med lange ferier, hvor dit Aiper-apparatet ikke bliver brugt, skal du følge disse trin for at beskytte dit apparat og vedligeholde det bedst muligt.

1. Sluk for dit apparat, og afbryd det fra opladeren.
2. Rengør apparatet for enhver slags overskydende snavs, inklusive top- og bunddækslet, hjul, rullebørster og opladningsport.
3. Brug et stykke køkkenrulle eller en blød klud til at tørre apparatet af.
4. Opbevar apparatet i en kasse på et køligt sted med god ventilation.
5. Oplad apparatet hver anden måned til 40-60 % batterikapacitet, for at forlænge batteriets levetid.

Når du er klar til at bruge dit Aiper-apparat i din pool, skal du først oplade det helt før brug. Du må aldrig oplade apparatet i direkte sollys.

LISTE OVER DELE

NR.	Navn	Model	Antal
1	Renser	Aiper Scuba E1	1
2	Oplader	/	1
3	Krog	/	1
4	Brugsanvisning	/	1
5	Filterkurv	/	1
6	Filterbakke	/	1

OVERENSSTEMMELSESERKLÆRING (CE)

Aiper erklærer hermed, at dette produkt overholder alle krav indeholdt i de relevante EU-direktiver 2014/35/EU (LVD), 2014/30/EU (EMC), 2011/65/EU (RoHS).



Symbolet henviser til, at dette produkt ikke må håndteres som almindeligt husholdningsaffald. Det skal derimod afleveres til en relevant genbrugsstation, som indsamler elektrisk og elektronisk udstyr.

REKLAMATIONSRET

Der ydes 2 års reklamationsret på fabrikations- og materialefejl på dit nye produkt, gældende fra den dokumenterede købsdato. Garantien omfatter materialer og arbejds løn. Ved henvendelse om service bør du oplyse produktets navn og serienummer. Disse oplysninger findes på typeskiltet. Skriv evt. oplysningerne ned her i brugsanvisningen, så du har dem ved hånden. Det gør det lettere for servicemontøren at finde de rigtige reservedele.

Garantien dækker ikke:

- Fejl og skader, som ikke skyldes fabrikations- og materialefejl
- Ved misvedligholdelse – herunder gælder også mangel på rengøring af produktet
- Ved brand- og/eller vand- og fugtskader på produktet
- Ved transportskader, hvor produktet er transporteret uden korrekt emballage
- Hvis der er brugt uoriginale reservedele
- Hvis anvisningerne i brugsanvisningen ikke er fulgt
- Hvis ikke installationen er sket som anvist
- Hvis ikke-faglærte har installeret eller repareret produktet
- Batterier eller andre sliddele

Transportskader

En transportskade, der konstateres ved forhandlerens levering hos kunden, er udelukkende en sag mellem kunden og forhandleren. I tilfælde, hvor kunden selv har stået for transporten af produktet, påtager leverandøren sig ingen forpligtelse i forbindelse med evt. transportskade. Evt. transportskader skal anmeldes omgående og senest 24 timer efter, at varen er leveret. I modsat fald vil kundens krav blive afvist.

Ubegrundet service

Hvis produktet sendes til service, og det viser sig, at man selv kunne have rettet fejlen ved at følge anvisningerne her i brugsanvisningen, påhviler det kunden selv at betale for servicen.

Erhvervskøb

Erhvervskøb er ethvert køb af apparater, der ikke skal bruges i en privat husholdning, men anvendes til erhverv eller erhvervs lignende formål (restaurant, café, kantine etc.) eller bruges til udlejning eller anden anvendelse, der omfatter flere brugere.

I forbindelse med erhvervskøb ydes ingen garanti, da dette produkt udelukkende er beregnet til almindelig husholdning.

SERVICE

For rekvirering af service og reservedele i Danmark kontaktes den butik, hvor produktet er købt.

Anmeldelse af reklamation kan også ske på witt.dk under fanen 'Service'.

Forbehold for trykfejl.

Producenten/distributøren kan ikke holdes ansvarlig for produkt- og/eller persons kader, hvis sikkerhedsanvisninger ikke overholdes. Garantien bortfalder hvis anvisningerne ikke overholdes.

