



PREMIUM KETTLE



Vejledning for brug og betjening af/DK:2-7
Veiledning for bruk og betjening av/ NO:8-13
Instruktioner för användning av/ SE:14-19
Asennus- ja käyttöohjeet/ FI:20-25

VIGTIGE SIKKERHEDSINSTRUKTIONER:.....	3
INDEHOLDER FØLGENDE DELE:.....	4
OVERSIGT OVER DIN ELKEDEL:	4
FØR FØRSTE BRUG:.....	5
BETJENING:.....	5
AUTOMATISK AFBRYDERFUNKTION:	5
RENGØRING OG VEDLIGEHOLDELSE:.....	5
FEJLFINDING:	6
TEKNISKE SPECIFIKATIONER:	6
GARANTI:	7
SERVICE:	7

VIGTIGE SIKKERHEDSINSTRUKTIONER:

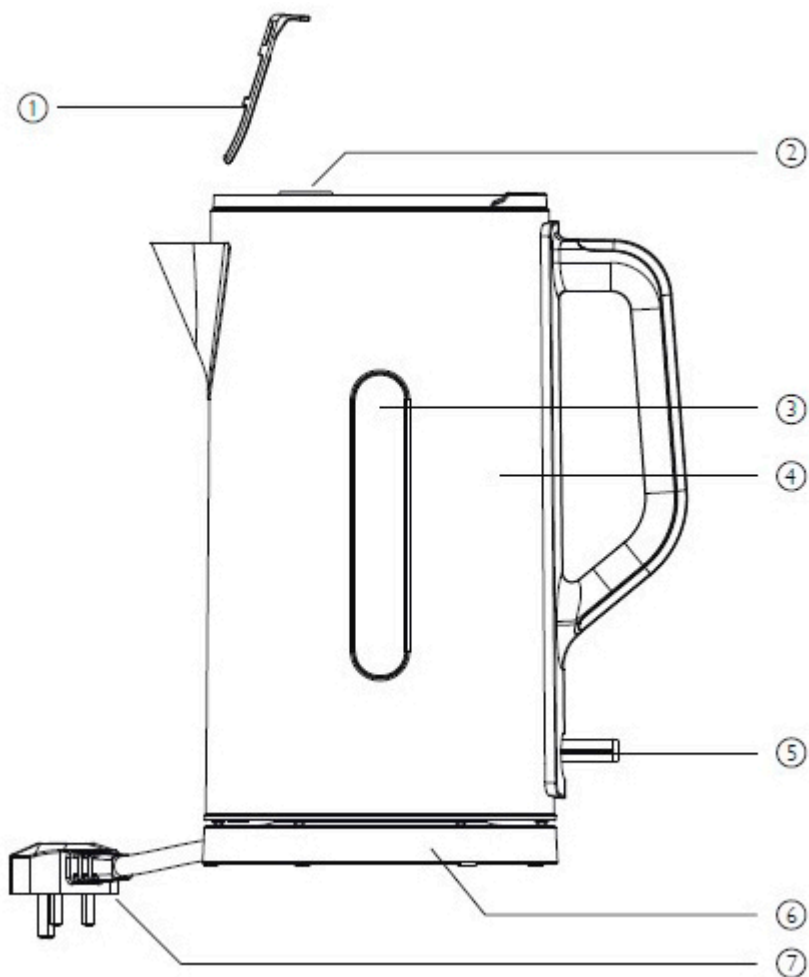
- Læs venligst hele brugsanvisningen igennem, inden vandkedlen tages i brug. På den måde beskyttes brugeren, og man undgår skade på apparatet. Gem brugsanvisningen til fremtidig brug og reference.
- Apparatet må bruges af børn over 8 år, såfremt de er blevet instrueret i brugen af apparatet, og hvor de i begyndelsen er under opsyn af en person, som er ansvarlig for deres sikkerhed. Før tilsyn med børn, så de ikke leger med apparatet. Rengøring og vedligeholdelse af apparatet må kun udføres af børn over 8 år, som samtidig er under opsyn. Hold apparatet og ledningen væk fra børn under 8 år.
- Personer, der på grund af begrænsninger i fysisk, sensorisk eller psykisk formåen eller på grund af manglende erfaring eller uvidenhed ikke er i stand til at betjene apparatet sikkert, må først anvende apparatet når en person, som er ansvarlig for deres sikkerhed, har sat dem ind i apparatets betjening og sikkerhedsanvisninger.
- Børn må ikke lege med apparatet.
- Leg ikke med emballagen, der er risiko for kvælning!
- Reparationer, indgreb i apparatet og skift af strømledningen må kun udføres af hertil uddannet fagpersonale eller kundeservice.
- Der er risiko for at spilde kogende vand, hvis elkedlen fyldes for meget op.
- Elkedlen må kun bruges sammen med det medfølgende tilbehør.
- Dette apparat er beregnet til husholdningsbrug samt tilsvarende anvendelse, fx af:
 - Køkkenpersonale i butikker, kontorer og andre arbejdsmiljøer
 - Hotel- og motelkunder samt andre typer af beboelsesmiljøer, herunder;
 - Bed & Breakfast
- Undgå at spilde vand på varmelegemet.
- Varmeelementets overflade kan stadig være varm efter brug.
- Rør kun ved håndtaget på den varme elkedel.
- Kontroller altid vandets temperatur, før du drikker det.
- Brug kun apparatet efter forskrifterne i denne brugsanvisning. Der er risiko for elektrisk stød ved forkert brug.
- Dette apparat er kun beregnet til at opvarme vand – ikke andre væsker.
- Benyt ikke apparatet ved funktionsfejl, eller hvis det er beskadiget på nogen måde. En skade skal straks anmeldes til den butik, hvor apparatet er købt.
- Rør eller modificer aldrig ved elektriske komponenter i apparatet. Fare for elektrisk stød!
- Sørg for, at tilslutningsdataene i dit hjem (spænding og frekvens) stemmer ubetinget overens med apparatets typeskilt (under elkedlens bund). Hvis det ikke matcher, kontakt din forhandler og brug ikke elkedlen.
- Når vandet koger, slukker apparatet automatisk. Tryk på Tænd/Sluk-kontakten, hvis du ønsker at afbryde opvarmningen, inden apparatet slukker automatisk.
- Efter apparatet har slukket automatisk (eller er blevet slukket manuelt), behøver det afkølingstid. Efter 15-20 sekunders afkøling kan apparatet igen tændes.
- Fyld altid vand i elkedlen, inden du tænder for den.
- Elkedlen er designet til at afbryde strømmen ved funktionsfejl. Hvis der ved en fejl tændes for elkedlen, uden den indeholder vand, vil en afbrydermekanisme aktiveres.
- Hvis elkedlen koger tør, vil indikatorlyset slukke. Tillad apparatet at køle ned i 15 minutter. Afbrydermekanismen nulstiller automatisk i løbet af denne tid. Flyt elkedlen fra basen og fyld den med koldt vand. Apparatet er nu klar igen.
- Placer apparatet på en stabil overflade.
- Apparatet er ikke beregnet til udendørs brug.
- Placer ikke apparatet tæt ved varmekilder og stil den ikke i direkte sollys.
- Apparatet er ikke beregnet til at blive brugt af en ekstern timer eller fjernbetjening.
- Elkedlen må kun bruges sammen med til den tilhørende base.
- Sørg for, at elkedlen er slukket, før du fjerner den fra basen.
- Fjern ikke elkedlen fra basen under drift.
- For at undgå elektrisk stød må apparatet, ledningen, stikket eller basen ikke nedsænkes i vand eller anden væske. Sørg ydermere for, at disse dele ikke får fugt.
- Sørg for, at børn ikke trækker i ledningen eller skubber til apparatet.
- Sørg for, at ledningen ikke hænger ud over bordkanten.
- Vær opmærksom på, at det udvendige på elkedlen kan blive meget varm under brug.
- Fyld kun vand op til MAX-markeringen.
- Brug aldrig elkedlen med åbent låg.
- Åbn ikke låget, når der kommer damp ud af tuden.
- Træk stikket ud og lad apparatet køle ned inden rengøring.
- Sørg for at frakoble strømmen, når elkedlen ikke er i brug, hvis den flyttes eller før rengøring.
- Apparatet er ikke beregnet til at blive placeret i et skab eller anden form for indbygning.
- Sørg for, at stikkontakten er lettilgængelig, så strømmen i et nødstilfælde hurtigt kan afbrydes.
- Inden apparatet tages i brug, fjernes al emballage og det undersøges, om apparatet er beskadiget. Hvis apparatet er beskadiget, eller hvis der er i tvivl om, hvorvidt apparatet har en skade, kontaktes den butik, hvor apparatet er købt. Du må IKKE tage apparatet i brug, hvis det er beskadiget.
- Placer apparatet på en stabil og tør overflade. Undgå håndvaske, afløbsbakker og ujævne overflader.
- Fabrikanten kan ikke holdes ansvarlig for skader opstået pga. manglende eller ødelagt jordforbindelse.

INDEHOLDER FØLGENDE DELE:

Én elkedel
Én base inkl. stikprop
Ét vandfilter

OVERSIGT OVER DIN ELKEDEL:

1. Vandfilter
2. Kontakt til åbning af låg
3. Vandstandsmåler
4. Elkedel
5. Tænd/Sluk-kontakt
6. Base
7. Ledning (længde: 80 cm)



FØR FØRSTE BRUG:

Vigtigt: Følg disse instruktioner før brug af apparatet.

- Fjern al emballage fra elkedlen, ledningen og basen og gem eller bortskaf det på sikker vis i henhold til gældende lokale regler for genbrug. Sørg for at holde al plastik væk fra børn.
- Opbevar og gem denne brugsvejledning for fremtidig brug og reference.
- Fjern alle labels fra apparatets yderside af rustfrit stål.
- Fjern filteret og vask det med vand.
- Fyld elkedlen med vand og kog vandet. Det anbefales at køre vand igennem elkedlen 2-3 gange, inden ibrugtagning. Dette vil fjerne støv eller restindhold fra apparatets fremstillingsproces.
- Skyl kedlen med koldt vand og genindsæt herefter filteret.

BETJENING:

- Fyld elkedlen med koldt, friskt vand. Fyld ikke længere op end til MAX-markeringen.
- Placer elkedlen på basen og tryk på Tænd/Sluk-kontakten. Strømindikatoren lyser for at vise, at der er tændt for elkedlen.
- Når vandet koger, vil elkedlen automatisk slukke, og indikatorlyset slukker.
- Løft elkedlen op fra basen og brug den.

AUTOMATISK AFBRYDERFUNKTION:

Din elkedel er udstyret med en Tænd/Sluk-kontakt, som automatisk slukker, når vandet er færdigkogt. Elkedlen er designet til at afbryde strømmen ved funktionsfejl. Hvis der ved en fejl tændes for elkedlen, uden den indeholder vand, vil en afbrydermekanisme aktiveres. Hvis dette forekommer, afbryd strømmen og lad apparatet køle ned, inden du igen fylder kedlen med koldt vand. Dette vil beskytte varmelegemet. Hvis elkedlen løftes fra basen under drift, vil kedlen automatisk slukke.

RENGØRING OG VEDLIGEHOLDELSE:

Fjern kalkfilteret

Sørg for, at elkedlen er helt afkølet. Afbryd strømmen og træk stikket ud af stikkontakten. Sørg for, at dine hænder er helt rene, og der ikke er sæberester, creme eller andet som kan trække ud i vandet. Tøm elkedlen og fjern filteret. Skyl det under rindende vand og rens det med en blød børste. Genmonter filteret.

ADVARSEL! Filteret kan udgøre risiko for kvælning: efterlad det ikke uden opsyn efter rengøring.

Rengør elkedlen

- Sørg altid for at trække stikket ud af kontakten før rengøring af apparatet.
- Apparatet skal være helt nedkølet inden rengøring.
- Tøm elkedlen, rengør den udvendige overflade med en ren, fugtig klud for at skåne poleringen. Tør efter med en blød klud.
- Brug ikke aggressive rengøringsmidler indvendigt eller udvendigt på apparatet.
- Brug kun en tør klud til at tørre basen af.
- Undgå at spilde vand på apparatets elektriske komponenter.
- Nedsænk ikke elkedlen eller basen i vand eller anden form for væske. Sørg for, at basen holdes tør.

Afkalkning

Efter regelmæssig brug af apparatet, vil der forekomme kalkophobninger i og på mange af de indvendige komponenter. For at få det optimale ud af apparatet, anbefales det at afkalke det jævnligt, afhængig af vandets hårdhed og hvor hyppigt, du bruger apparatet.

- Vi anbefaler at bruge et afkalkningsmiddel. Følg instruktionerne for det pågældende afkalkningsmiddel.

- Hvis et afkalkningsmiddel ikke er tilgængeligt: fyld elkedlen med husholdningseddike, så eddiken dækker bunden med cirka 1,5 cm.
- Kog eddiken.
- Det er muligvis nødvendigt at gentage denne proces nogle gange med frisk eddike for at fjerne alle kalkrester.
- Tøm kedlen for eddike og skyl den grundigt flere gange med koldt vand, når afkalkningen er afsluttet.

FEJLFINDING:

Problem	Årsag	Løsning
Apparatet tænder ikke	Elkedlen har lige kogt vand	Lad vandet køle ned, inden du tænder for elkedlen igen
	Elkedlen er ikke korrekt tilsluttet strøm	Kontroller strømforsyningen
	Der er sprunget en sikring	Udskift sikringen
Låget på apparatet vil ikke åbne	Der har ophobet sig kalk, som påvirker åbnemekanismen i låget	Afkalk elkedlen. Sørg for at hælde afkalkningsvandet gennem tuden
Vandet sprøjter fra tuden	Der er fyldt for meget vand i elkedlen	Kontroller vandniveauet
	Der er afkalkningsmiddel i elkedlen	Skyld elkedlen grundigt
	Filteret er ikke korrekt monteret	Kontroller at filteret er korrekt monteret
Apparatet vil ikke slukke	Låget er muligvis ikke helt lukket	Kontroller at låget er helt lukket
	Der er kalkaflejringer inde i elkedlen	Kontroller elkedlen for kalkaflejringer

TEKNISKE SPECIFIKATIONER:

Kapacitet: MAKS. 1.7L

Strømforsyning: 220-240V~50Hz

Nominel effect: 2520W~3000W

GARANTI

Der ydes 2 års reklamationsret på fabrikations- og materialefejl på dit nye produkt, gældende fra den dokumenterede købsdato. Garantien omfatter materialer og arbejdsløn. Ved henvendelse om service bør du oplyse produktets navn og serienummer. Disse oplysninger findes på typeskiltet. Skriv evt. oplysningerne ned her i brugsanvisningen, så du har dem ved hånden. Det gør det lettere for servicemontøren at finde de rigtige reservedele.

Garantien dækker ikke:

- Fejl og skader, som ikke skyldes fabrikations- og materialefejl
- Hvis der er brugt uoriginale reservedele
- Hvis anvisningerne i brugsanvisningen ikke er fulgt
- Hvis ikke installationen er sket som anvist
- Hvis ikke-faglærte har installeret eller repareret produktet
- Batterier eller andre sliddele

Transportskader

En transportskade, der konstateres ved forhandlerens levering hos kunden, er udelukkende en sag mellem kunden og forhandleren. I tilfælde, hvor kunden selv har stået for transporten af produktet, påtager leverandøren sig ingen forpligtelse i forbindelse med evt. transportskade. Evt. transportskader skal anmeldes omgående og senest 24 timer efter, at varen er leveret. I modsat fald vil kundens krav blive afvist.

Ubegrundet service

Hvis produktet sendes til service, og det viser sig, at man selv kunne have rettet fejlen ved at følge anvisningerne her i brugsanvisningen, påhviler det kunden selv at betale for servicen.

Erhvervskøb

Erhvervskøb er ethvert køb af apparater, der ikke skal bruges i en privat husholdning, men anvendes til erhverv eller erhvervs lignende formål (restaurant, café, kantine etc.) eller bruges til udlejning eller anden anvendelse, der omfatter flere brugere. I forbindelse med erhvervskøb ydes ingen garanti, da dette produkt udelukkende er beregnet til almindelig husholdning.

SERVICE

For rekvirering af service og reservedele i Danmark kontaktes den butik, hvor produktet er købt. Anmeldelse af reklamation kan også ske på witt.dk under fanen 'Service' og skemaet 'Øvrige SDA produkter'.

Forbehold for trykfejl.

Producenten/distributøren kan ikke holdes ansvarlig for produkt- og/eller personskader, hvis sikkerhedsanvisninger ikke overholdes. Garantien bortfalder hvis anvisningerne ikke overholdes.



Apparatet retter sig efter forskrifterne for Den Europæiske Unions direktiv 2014/35/EU, 2014/30/EU og 2009/125/EC.



Symbolen betyder, at produktet ikke bør smides ud sammen med almindeligt husholdningsaffald, men i stedet afleveres på en autoriseret affaldsplads, der er beregnet til formålet eller til en forhandler med en sådan service. Materialerne er beregnet til genbrug ifølge deres etiketter. Du yder et stort bidrag til beskyttelse af miljøet ved at genbruge. Kontakt din kommune, hvis du har brug for mere information.

VIKTIGE SIKKERHETSINSTRUKSJONER:.....	9
INNEHOLDER FØLGENDE DELER:.....	10
OVERSIKT OVER DIN VANNKOKER:.....	10
FØR FØRSTE BRUK:	11
BETJENING:.....	11
AUTOMATISK AVBRYTERFUNKSJON:	11
RENGJØRING OG VEDLIKEHOLD:	11
FEILSØK:	12
TEKNISKE SPESIFIKASJONER:.....	12
GARANTI:	13
SERVICE:	13

VIKTIGE SIKKERHETSINSTRUKSJONER:

- Vennligst les gjennom hele bruksanvisningen, før vannkokeren tas i bruk. På den måten beskyttes brukeren, og man unngår skade på apparatet. Spar på bruksanvisningen til fremtidig bruk og referanse.
- Apparatet kan brukes av barn over 8 år, dersom de er blitt instruert i bruken av apparatet, og dersom de i begynnelsen er under oppsyn av en person som er ansvarlig for deres sikkerhet. Før tilsyn med barn, så de ikke leker med apparatet. Rengjøring og vedlikehold av apparatet må kun utføres av barn over 8 år, dersom de samtidig er under oppsyn. Hold apparatet og ledningen borte fra barn under 8 år.
- Personer som på grunn av begrensninger i fysisk, sensorisk eller psykisk evne, eller på grunn av manglende erfaring eller uvitenhet ikke er i stand til å betjene apparatet på en sikker måte, kan først bruke apparatet når en person som er ansvarlig for deres sikkerhet, har satt dem inn i apparatets betjening og sikkerhetsanvisninger.
- Barn må ikke leke med apparatet.
- Lek ikke med emballasjen. Det er erfare for kvelning!
- Reparasjoner, inngrep i apparatet og skifte av strømledningen må kun utføres av dertil utdannet fagpersonale eller kundeservice.
- Der er fare for å søle kokende vann, hvis vannkokeren fylles opp for mye.
- Vannkokeren må kun brukes sammen med det medfølgende tilbehøret.
- Dette apparatet er beregnet til husholdningsbruk samt tilsvarende anvendelse, for eksempel av:
 - Kjøkkenpersonale i butikker, kontorer og andre arbeidsmiljøer
 - Hotell- og motelkunder samt andre typer bomiljøer, som;
 - Bed & Breakfast
- Unngå å søle vann på varmelegemet.
- Varmeelementets overflate kan være varm etter bruk.
- Rør kun ved håndtaket på den varme vannkokeren.
- Kontroller alltid vannets temperatur, før du drikker det.
- Bruk kun apparatet etter forskriftene i denne bruksanvisningen. Der er fare for elektrisk støt ved feil bruk.
- Dette apparatet er kun beregnet til å varme vann – ikke andre væsker.
- Benytt ikke apparatet ved funksjonsfeil, eller hvis det er skadet på noen måte. En skade skal straks meldes til den butikken hvor apparatet er kjøpt.
- Rør eller modifier aldri de elektriske komponentene i apparatet. Fare for elektrisk støt!
- Sørg for at tilkoblingsdataene i ditt hjem (spenning og frekvens) stemmer ubetinget overens med apparatets typeskilt (under vannkokeren). Kontakt din forhandler og ikke bruk vannkokeren hvis dette ikke stemmer overens.
- Når vannet koker, slukker apparatet automatisk. Trykk på På/Av-kontakten, hvis du ønsker å avbryte oppvarmingen, før apparatet slukker automatisk.
- Etter at apparatet har slukket automatisk (eller er blitt slått av manuelt), trenger det tid for å avkjøles. Etter 15-20 sekunders avkjøling kan apparatet slås på igjen.
- Fyll alltid vann i vannkokeren, før du slår den på.
- Vannkokeren er designet til å avbryte strømmen ved funksjonsfeil. Hvis vannkokeren ved en feil slås på, uten at den inneholder vann, vil en avbrytermekanisme aktiveres.
- Hvis vannkokeren koker tørr, vil indikatorlyset slukke. Tillat apparatet å kjøles ned i 15 minutter. Avbrytermekanismen nullstilles automatisk i løpet av denne tiden. Flytt vannkokeren fra basen og fyll den med kaldt vann. Apparatet er nå klart igjen.
- Plasser apparatet på en stabil overflate.
- Apparatet er ikke beregnet for utendørs bruk.
- Ikke plasser apparatet rett ved varmekilder og still det ikke i direkte sollys.
- Apparatet er ikke beregnet til bruk med en ekstern timer eller fjernkontroll.
- Vannkokeren må kun brukes sammen med den tilhørende basen.
- Sørg for at vannkokeren er slått av, før du fjerner den fra basen.
- Fjern ikke vannkokeren fra basen under drift.
- For å unngå elektrisk støt, må apparatet, ledningen, støpslet eller basen **ikke** senkes i vann eller annen væske. Sørg videre for at disse delene ikke blir fuktige.
- Sørg for at barn ikke trekker i ledningen eller dytter til apparatet.
- Sørg for at ledningen ikke henger ut over bordkanten.
- Vær oppmerksom på at overflaten til vannkokeren kan bli svært varm under bruk.
- Fyll kun vann opp til MAX-markeringen.
- Bruk aldri vannkokeren med åpent lokk.
- Ikke åpne lokket når det kommer damp ut fra tuten.
- Trekk støpslet ut og la apparatet nedkjøles før rengjøring.
- Sørg for å koble fra strømmen, når vannkokeren ikke er i bruk, hvis den flyttes eller før rengjøring.
- Apparatet er ikke beregnet for å plasseres i et skap eller annen form for innbygging.
- Sørg for at stikkkontakten er lett tilgjengelig, så strømmen raskt kan avbrytes i et nødstilfelle.
- Det kan benyttes en skjøteledning på maksimalt 3 meter fra apparatet til stikkontakter. Ikke bruk grenuttak, på grunn av fare for brann.
- Før apparatet tas i bruk, fjernes all emballasje og apparatet må undersøkes for skader. Hvis apparatet er skadet, eller hvis det er i tvil om apparatet har en skade, kontaktes den butikken hvor apparatet er kjøpt. Du må IKKE ta apparatet i bruk hvis det er skadet.
- Plasser apparatet på en stabil og tørr overflate. Unngå håndvasker, utslagsvasker og ujevne overflater.

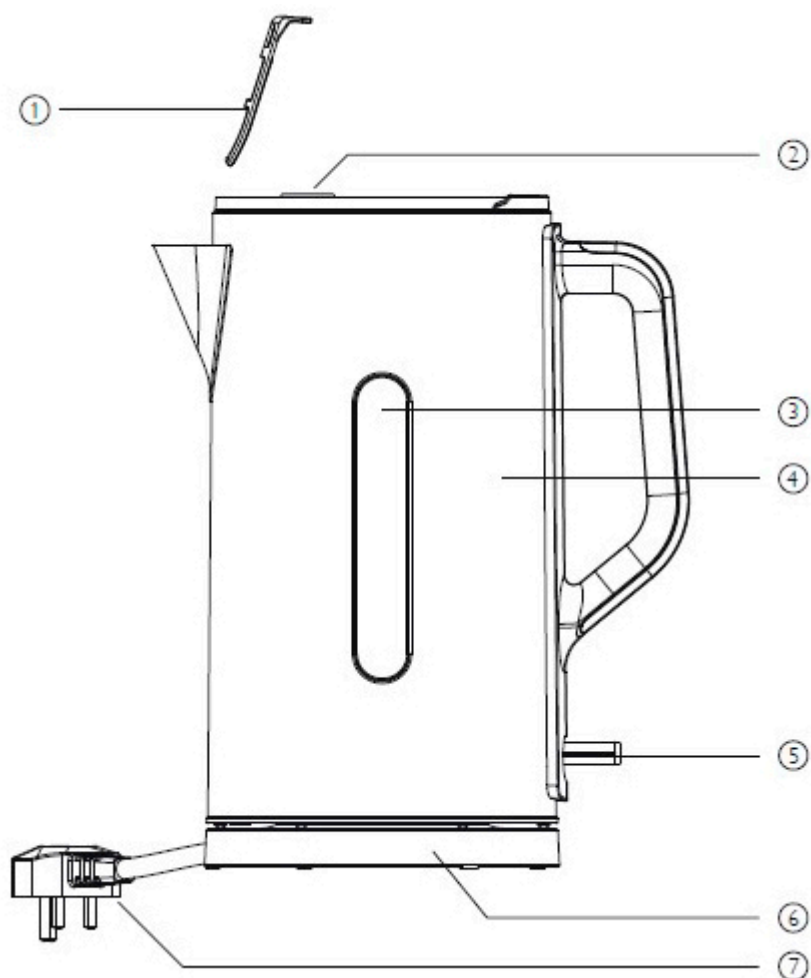
- Produsenten kan ikke holdes ansvarlig for skader oppstått pga. manglende eller ødelagt jording.

INNEHOLDER FØLGENDE DELER:

En vannkoker
En base inkl. støpsel
Ett vannfilter

OVERSIKT OVER DIN VANNKOKER:

1. Vannfilter
2. Kontakt til åpning av lokk
3. Vannstandsmåler
4. Vannkoker
5. På/Av-kontakt
6. Base
7. Ledning (lengde: 80 cm)



FØR FØRSTE BRUK:

Viktig: Følg disse instruksjonene før bruk av apparatet.

- Fjern all emballasje fra vannkokeren, ledningen og basen og oppbevar eller kast den på sikkert vis i henhold til gjeldende lokale regler for gjenbruk. Sørg for å holde all plas borte fra barn.
- Oppbevar og spar denne bruksveiledning for fremtidig bruk og referanse.
- Fjern alle merker fra apparatets utside av rustfritt stål.
- Fjern filteret og vask det med vann.
- Fyll vannkokeren med vann og kok vannet. Det anbefales å kjøre vann gjennom vannkokeren 2-3 ganger før bruk. Dette vil fjerne støv eller restinnhold fra apparatets produksjonsprosess.
- Skyll vannkokeren med kaldt vann og sett så filteret på plass igjen.

BETJENING:

- Fyll vannkokeren med kaldt, friskt vann. Fyll ikke lmer opp enn til MAX-markeringen.
- Plasser vannkokeren på basen og trykk på På/Av-kontakten. Strømindikatoren lyser for å vise at vannkokeren er slått på.
- Når vannet koker, vil vannkokeren automatisk slå seg av, og indikatorlyset slukker.
- Løft vannkokeren opp fra basen og bruk den.

AUTOMATISK AVBRYTERFUNKSJON:

Din vannkoker er utstyrt med en På/Av-kontakt som automatisk slår seg av, når vannet er ferdig kokt. Vannkokeren er designet for å avbryte strømmen ved funksjonsfeil. Skulle vannkokeren slås på uten vann ved et uhell, aktiveres tørkkok-beskyttelsen. La i så fall vannkokeren køles ned, før du fyller den med kaldt vann og slår den på. Dette vil beskytte varmelegemet. Hvis vannkokeren løftes fra basen under drift, vil vannkokeren automatisk slå seg av.

RENGJØRING OG VEDLIKEHOLD:

Fjern kalkfilteret

Sørg for at vannkokeren er helt avkjølt. Bryt strømtilførselen og trekk støpslet ut av stikkontakten.

Sørg for at dine hender er helt rene og det ikke er såperester, krem eller annet som kan trekke ut i vannet. Tøm vannkokeren og fjern filteret. Skyll det under rennende vann og rens det med en bløt børste. Gjenmonter filteret.

ADVARSEL! Filteret kan utgjøre fare for kveling: etterlat det ikke uten oppsyn etter rengjøring.

Rengjør vannkokeren

- Sørg alltid for å trekke støpslet ut av kontakten før rengjøring av apparatet.
- Apparatet skal være helt nedkjølt før rengjøring.
- Tøm vannkokeren, rengjør dens utvendige overflate med en ren, fuktig klut for å skåne poleringen. Tørk detter med en bløt klut.
- Bruk ikke kraftige rengjøringsmidler innvendig eller utvendig på apparatet.
- Bruk kun en tørr klut til å tørke av basen.
- Unngå å søle vann på apparatets elektriske komponenter.
- Senk ikke vannkokeren eller basen i vann eller annen form for væske. Sørg for at basen holdes tørr.

Avkalking

Etter regelmessig bruk av apparatet, vil det kunne forekomme kalkavleiringer i, og på mange av de innvendige komponentene. For å få det optimale ut av apparatet, anbefales det å avkalke det jevnlig, avhengig av vannets hardhet og hvor hyppig du bruker apparatet.

- Vi anbefaler å bruke et avkalkingsmiddel. Følg instruksjonene for det aktuelle avkalkingsmiddelet.
- Hvis et avkalkingsmiddel ikke er tilgjengelig: fyll vannkokeren med husholdningseddik, så eddiken dekker bunnen med cirka 1,5 cm.
- Kok eddiken.
- Det er kanskje nødvendig å gjenta denne prosessen noen ganger med ny eddik for å fjerne alle kalkrester.
- Tøm vannkokeren for eddik og skyll den grundig flere ganger med kaldt vann, når avkalkingen er avsluttet.

FEILSØK:

Problem	Årsak	Løsning
Apparatet slår seg ikke på	Vannkokeren har akkurat kokt vann	La vannet kjøles ned, før du slår på vannkokeren igjen
	Vannkokeren er ikke korrekt tilkoblet strøm	Kontroller strømforsyningen
	Der er gått en sikring	Skift sikringen
Lokket på apparatet vil ikke åpne	Det har samlet seg opp kalk, som påvirker åpnemekanismen i lokket	Avkalke vannkokeren. Sørg for å helle avkalkningsvannet gjennom tuten
Vannet spruter fra tuten	Det er fylt for mye vann i vannkokeren	Kontroller nivået på vannet
	Det er avkalkningsmiddel i vannkokeren	Skyll vannkokeren grundig
	Filteret er ikke korrekt montert	Kontroller at filteret er korrekt montert
Apparatet vil ikke slukke	Lokket er muligens ikke helt lukket	Kontroller at lokket er helt lukket
	Det er kalkavleiringer inne i vannkokeren	Kontroller vannkokeren for kalkavleiringer

TEKNISKE SPESIFIKASJONER:

Kapasitet: MAKS. 1.7L

Strømforsyning: 220-240V~50Hz

Nominell effekt: 2520W~3000W

GARANTI

Der ytes 5 års reklamasjonsrett på fabrikkasjons- og materialefeil på ditt nye produkt, gjeldende fra den dokumenterte kjøpsdatoen. Garantien omfatter materialer og arbeidslønn. Ved henvendelse om service bør du opplyse produktets navn og serienummer. Disse opplysningene finnes på typeskiltet. Skriv evt. ned opplysningene ned i bruksanvisningen, så du har dem for hånden. Det gjør det lettere for servicemontøren å finne de riktige reservedelene.

Garantien dekker ikke:

- Feil og skader, som ikke skyldes fabrikkasjons- og materialefeil
- Hvis der er brukt uoriginale reservedeler
- Hvis anvisningene i bruksanvisningen ikke er fulgt
- Hvis ikke installasjonen er skjedd som anvist
- Hvis ufaglærte har installert eller reparert produktet
- Batterier eller andre slidedeler

Transportskader

En transportskade som konstateres ved forhandlerens levering hos kunden, er utelukkende en sak mellom kunden og forhandleren. I tilfeller hvor kunden selv har stått for transporten av produktet, påtar leverandøren seg ingen forpliktelser i forbindelse med evt. transportskade. Evt. transportskader skal meldes omgående og senest 24 timer etter at varen er levert. I motsatt fall vil kundens krav bli avvist.

Ubegrunnet service

Hvis produktet sendes til service, og det viser seg at man selv kunne ha rettet feilen ved å følge anvisningene her i bruksanvisningen, påhviler det kunden selv å betale for servicen.

Proffkjøp

Proffkjøp er ethvert kjøp av apparater, som ikke skal brukes i privat husholdning, men brukes til næring eller næringsliknende formål (restaurant, café, kantine etc.) eller brukes til utleie eller annen bruk som omfatter flere brukere. I forbindelse med proffkjøp ytes ingen garanti, da dette produktet utelukkende er beregnet til vanlig husholdning.

SERVICE

For rekvirering av service og reservedeler i Norge, kontaktes den butikken hvor produktet er kjøpt. Reklamasjon kan også meldes inn på witt.no under fanen 'Service' og skjemaet 'Øvrige SDA produkter'.

Produsenten/distributøren kan ikke holdes ansvarlig for produkt- og/eller personskaider, hvis sikkerhetsanvisningene ikke overholdes. Garantien bortfaller hvis anvisningene ikke overholdes.

Forbehold for trykkfeil.

Produsenten/distributøren kan ikke holdes ansvarlig for produkt- og/eller personskaider, hvis sikkerhetsanvisningene ikke overholdes. Garantien bortfaller hvis anvisningene ikke overholdes.



Apparatet retter seg etter forskriftene for Den Europeiske Unions direktiv 2014/35/EU, 2014/30/EU og 2009/125/EC.



Symbolen betyr at produktet ikke må kastes sammen med vanlig husholdningsavfall, men leveres på en autorisert gjenvinningsstasjon som er beregnet til formålet eller til en forhandler med en slik service. Materialene er beregnet til gjenbruk ifølge deres etiketter. Du gir et stort bidrag til beskyttelse av miljøet ved å gjenvinne. Kontakt din kommune hvis du trenger mere informasjon.

VIKTIGA SÄKERHETSINSTRUKTIONER:.....	15
INNEHÅLLER FÖLJANDE DELAR:.....	16
ÖVERSIKT ÖVER VATTENKOKAREN:	16
INNAN FÖRSTA ANVÄNDNING:.....	17
ANVÄNDNING:	17
AUTOMATISK AFBRYTARFUNKTION:.....	17
RENGÖRING OCH UNDERHÅLL:	17
FELSÖKNING:	18
TEKNISKA SPECIFIKATIONER:	18
GARANTI:	19
SERVICE:	19

VIKTIGA SÄKERHETSINSTRUKTIONER:

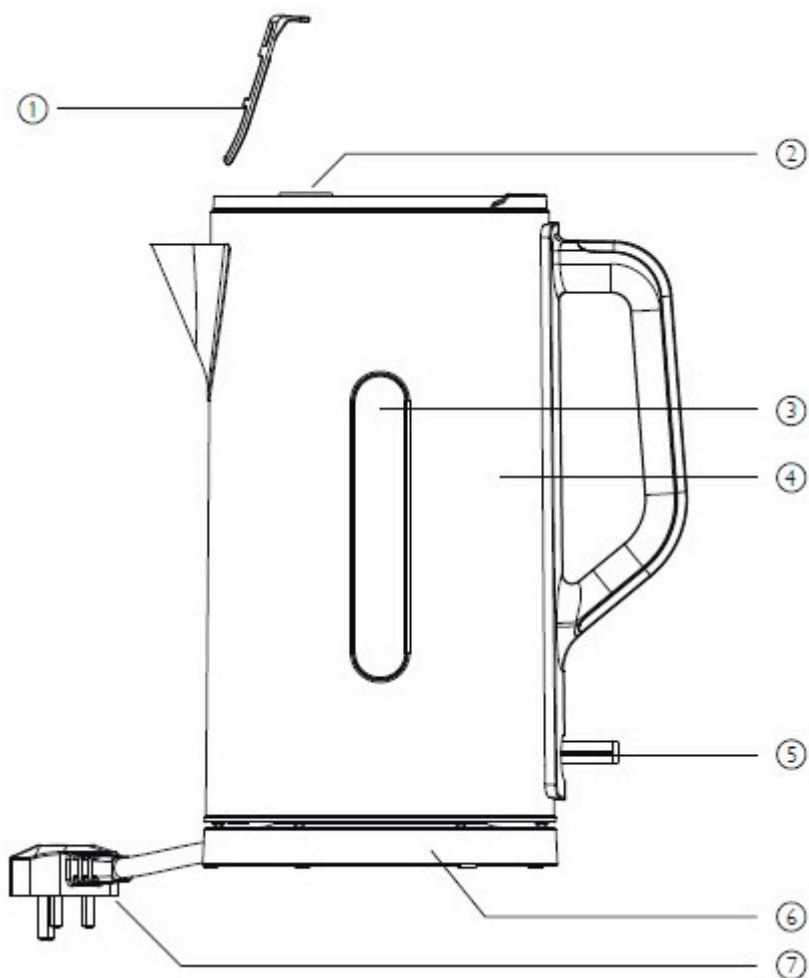
- Läs vänligen bruksanvisningen innan vattenkokaren används. På det sättet skyddar du dig själv och undviker skada på apparaten. Spara bruksanvisningen för framtida bruk och referens.
- Apparaten får användas av barn över 8 år, om de blivit instruerade i användandet av apparaten, och om de i början är under uppsyn av en person som är ansvarig för deras säkerhet. Se till, att barn inte leker med apparaten. Rengöring och underhåll av apparaten får endast utföras av barn över 8 år som samtidigt är under uppsyn. Håll apparaten och sladden borta från barn under 8 år.
- Personer, som på grund av begränsningar i fysisk, sensorisk eller psykisk förmåga eller på grund av bristande erfarenhet eller kunskap inte är i stånd till att använda apparaten säkert, ska bara använda apparaten när en person som är ansvarig för deras säkerhet har satt dem in i apparatens användande och säkerhetsanvisningar.
- Barn får inte leka med apparaten.
- Lek inte med emballaget, det är risk för kvävning!
- Reparationer, ingrepp i apparaten och byte av strömsladd får endast utföras av utbildad fackpersonal eller kundservice.
- Det är risk för att spilla kokande vatten, om vattenkokaren fylls för mycket.
- Vattenkokaren får endast användas tillsammans med medföljande tillbehör.
- Denna apparat är avsedd för hushållsanvändning samt motsvarande t ex av:
 - Kökspersonal i butiker, kontor och andra arbetsmiljöer
 - Hotell- och motellkunder samt andra typer av boendemiljöer, däribland:
 - Bed & Breakfast
- Undvik att spilla vatten på värmeaggregatet.
- Värmeaggregatets yta kan fortfarande vara varmt efter användning.
- Vidrör bara handtaget på den varma vattenkokaren.
- Kontrollera alltid vattnets temperatur, innan du dricker det.
- Använd bara apparaten enligt föreskrifterna i denna bruksanvisning. Det är risk för elektrisk stöt vid felaktigt användande.
- Denna apparat är endast avsedd till att värma upp vatten – inga andra vätskor.
- Använd inte apparaten vid funktionsfel, eller om den på något vis är skadad. En skada ska genast anmälas till den butik, där apparaten är inköpt.
- Rör eller modifiera aldrig elektriska komponenter i apparaten. Fara för elektrisk stöt!
- Se till, att anslutningsförhållandena i ditt hem (spänning och frekvens) stämmer överens med apparatens typskylt (under vattenkokarens botten). Om de inte stämmer överens, kontakta din återförsäljare och använd inte vattenkokaren.
- När vattnet kokar, släcks apparaten automatiskt. Tryck på På/Av-kontakten, om du önskar att avbryta uppvärmningen, innan apparaten släcks automatiskt.
- Efter apparaten har släckts automatiskt (eller har släckts manuellt), behöver den svalna en stund. Efter 15–20 sekunders avkylning kan apparaten användas igen.
- Fyll alltid på vatten i vattenkokaren, innan du tänder den.
- Vattenkokaren är konstruerad så att strömmen bryts vid funktionsfel. Om man vid ett fel sätter på vattenkokaren, utan att den innehåller vatten, kommer en avbrytarmekanism att aktiveras.
- Om vattenkokaren torrkokas, kommer indikatorlampan att slockna. Låt apparaten svalna i 15 minuter. Avbrytarmekanismen nollställs i loppet av denna tid. Flytta vattenkokaren från basen och fyll den med kallt vatten. Apparaten är åter redo.
- Placera apparaten på en stabil yta.
- Apparaten är inte avsedd för utomhusbruk.
- Placera inte apparaten nära värmekällor och ställ den inte i direkt solljus.
- Apparaten är inte avsedd att användas med en extern timer eller fjärrkontroll.
- Vattenkokaren får endast användas med den tillhörande basen.
- Se till, att vattenkokaren är avstängd, innan du tar bort den från basen.
- Ta inte bort vattenkokaren från basen under drift.
- För att undvika elektrisk stöt får apparaten, sladden, stickkontakten eller basen inte sänkas ner i vatten eller annan vätska. Se dessutom till, att dessa delar inte utsätts för fukt.
- Se till, att barn inte drar i sladden eller knuffar till apparaten.
- Se till, att sladden inte hänger över en bordskant.
- Var uppmärksam på, att utsidan av vattenkokaren kan bli mycket varm under användning.
- Fyll bara upp vatten till MAX-markeringen.
- Använd aldrig vattenkokaren med öppet lock.
- Öppna inte locket, när det kommer ut ånga från pipen.
- Dra ut stickkontakten och låt apparaten svalna innan rengöring.
- Se till att koppla från strömmen, när vattenkokaren inte används, om den flyttas eller innan rengöring.
- Apparaten är inte avsedd att placeras i ett skåp eller annan form för inbyggnad.
- Se till, att stickkontakten är lättillgänglig, så att strömmen vid nödfall lätt kan brytas.
- Innan apparaten tas i bruk, avlägsnas allt emballage och man undersöker, om apparaten är skadad. Om apparaten är skadad, eller om det är osäkert, om apparaten har en skada, kontaktas den butik, där apparaten är inköpt. Du får INTE använda apparaten, om den är skadad.
- Placera apparaten på en stabil och torr yta. Undvik tvättställ, avrinningsytor och ojämna ytor.
- Tillverkaren kan inte hållas ansvarig för skador som uppstått pga. bristande eller trasig jordförbindelse.

INNEHÅLLER FÖLJANDE DELAR:

En vattenkokare
En bas inkl. stickkontakt
Ett vattenfilter

ÖVERSIKT ÖVER VATTENKOKAREN:

1. Vattenfilter
2. Kontakt för öppning av locket
3. Vattennivåmätare
4. Vattenkokare
5. På/Av-knapp
6. Bas
7. Sladd (längd: 80 cm)



INNAN FÖRSTA ANVÄNDNING:

Viktigt: Följ dessa instruktioner innan du använder apparaten.

- Avlägsna allt emballage från vattenkokaren, sladden och basen och spara eller bortska det på ett säkert sätt enligt gällande lokala regler för återvinning. Se till, att hålla all plast borta från barn.
- Förvara och spara denna bruksanvisning för framtida användning och referens.
- Ta bort alla etiketter från apparatens utsida av rostfritt stål.
- Ta bort filtret och skölj det i vatten.
- Fyll vattenkokaren med vatten och koka upp vattnet. Det rekommenderas att köra igenom vatten i vattenkokaren 2–3 gånger, innan användning. Detta hjälper till att få bort damm eller restpartiklar från apparatens tillverkningsprocess.
- Skölj vattenkokaren med kallt vatten och sätt därefter tillbaka filtret.

ANVÄNDNING:

- Fyll vattenkokaren med kallt, friskt vatten. Fyll inte högre upp än till MAX-markeringen.
- Placera vattenkokaren på basen och tryck på På/Av-kontakten. Strömindikatorn lyser för att visa, att vattenkokaren är påslagen.
- När vattnet kokar, kommer vattenkokaren automatiskt att släckas, och indikatorlampan slocknar.
- Lyft upp vattenkokaren från basen och använd den.

AUTOMATISK AFBRYTARFUNKTION:

Din vattenkokare är utrustad med en På/Av-kontakt, som automatiskt släcks, när vattnet är färdigkokt. Vattenkokaren är konstruerad för att bryta strömmen vid funktionsfel. Om man av misstag sätter på vattenkokaren, utan att den innehåller vatten, kommer en avbrytarmekanism att aktiveras. Om detta händer, bryt strömmen och låt apparaten svalna, innan du fyller vattenkokaren med vatten igen. Detta skyddar värmeaggregatet. Om vattenkokaren lyfts från basen under drift, kommer vattenkokaren automatiskt att släckas.

RENGÖRING OCH UNDERHÅLL:

Avlägsna kalkfiltret

Se till, att vattenkokaren är helt avkyld. Bryt strömmen och dra ut stickkontakten från eluttaget. Se till, att dina händer är helt rena, och att det inte finns några tvålrester, krämer eller annat som kan rinna ut i vattnet. Töm vattenkokaren och ta bort filtret. Skölj det under rinnande vatten och rengör det med en mjuk borste. Montera tillbaka filtret.

VARNING! Filtret kan utgöra en risk för kvävning: lämna det inte utan uppsyn efter rengöring.

Rengör vattenkokaren

- Se till att alltid dra ut stickkontakten från eluttaget före rengöring av apparaten.
- Apparaten ska ha svalnat helt innan rengöring.
- Töm vattenkokaren, rengör den utvändiga ytan med en ren, fuktig trasa för att skona poleringen. Eftertorka med en mjuk trasa.
- Använd inte aggressiva rengöringsmedel invändigt eller utvändigt på apparaten.
- Använd endast en torr trasa för att torka av basen.
- Undvik att spilla vatten på apparatens elektriska komponenter.
- Sänk inte ner vattenkokaren eller basen i vatten eller annan form för vätska. Se till, att basen hålls torr.

Avkalkning

Efter regelbunden användning av apparaten, kan det bildas kalksamlingar i och på många av de invändiga komponenterna. För att få ut det optimala från apparaten, rekommenderas det att avkalka regelbundet, beroende på vattnets hårdhet och hur ofta du använder apparaten.

- Vi rekommenderar att använda ett avkalkningsmedel. Följ instruktionerna för det aktuella avkalkningsmedlet.
- Om ett avkalkningsmedel inte tillgängligt: fyll vattenkokaren med hushållsättika, tillräckligt mycket så det täcker botten med cirka 1,5 cm.
- Koka ättikan.
- Det är möjligtvis nödvändigt att upprepa denna process ett antal gånger med frisk ättika för att avlägsna alla kalkrester.
- Töm ut ättikan och skölj vattenkokaren noggrant flera gånger med kallt vatten, när avkalkningen är avslutad.

FELSÖKNING:

Problem	Orsak	Lösning
Apparaten tänds inte	Vattenkokaren har just kokt vatten	Låt vattnet svalna, innan du sätter på vattenkokaren igen
	Vattenkokaren är inte korrekt ansluten till ström	Kontrollera strömförsyningen
	Det har gått en säkring	Byt säkringen
Locket på apparaten öppnas inte	Det har ansamlats kalk, som påverkar öppningsmekanismen i locket	Avkalka enheten. Se till, att hälla ut avkalkningsvattnet genom pipen.
Vattnet sprutar från pipen	Det är för mycket vatten i vattenkokaren	Kontrollera vattennivån
	Det är avkalkningsmedel i vattenkokaren	Skölj vattenkokaren noggrant
	Filtret är inte korrekt monterat	Kontrollera att filtret är korrekt monterat
Apparaten släcks inte	Locket är möjligtvis inte helt stängt	Kontrollera att locket är ordentligt stängt
	Det är kalkavlagringar inne i vattenkokaren	Kontrollera om det finns kalkavlagringar i vattenkokaren

TEKNISKA SPECIFIKATIONER:

Kapacitet: MAX. 1.7L

Strömförsyning: 220-240V~50Hz

Nominell effekt: 2520W~3000W

GARANTI

Din nya produkt omfattas av 3 års reklamationsrätt på fabriktions- och materialfel, gällande från det dokumenterade inköpsdatumet. Garantin omfattar material och arbetslön. Vid begäran om service ska du upplysa om produktens namn och serienummer. Dessa upplysningar finns på typskylten. Notera ev. dessa upplysningar här i bruksanvisningen, så du dem lätt tillgängliga. Det gör det lättare för servicemontören att hitta de korrekta reservdelarna.

Garantin omfattar inte:

- Fel och skador som uppkommit på grund av fabriktions- och materialfel.
- Om man använt reservdelar som inte är original
- Om anvisningarna i bruksanvisningen inte efterföljs
- Om inte installationen genomförts enligt anvisningarna
- Om inte auktoriserad fackman har installerat eller reparerat produkten
- Batterier eller andre förslitningsdelar

Transportskador

En transportskada som konstateras vid återförsäljarens leverans hos kunden, är detta uteslutande en sak mellan kunden och återförsäljaren. I de fall då kunden själv stått för transporten av produkten, påtar sig leverantören ingen förpliktelse i förbindelse med eventuella transportskador. Eventuella transportskador ska anmälas omgående och senast 24 timmar efter att varan levererats. Annars kommer kundens krav att avvisas.

Ogrundad service

Om produkten skickas in till service, och det visar sig att man hade kunnat avhjälpa felet själv genom att följa anvisningarna här i bruksanvisningen, faller det på kunden själv att betala för servicen.

Kommersiella inköp

Kommersiella inköp är sådana inköp av apparater, som inte ska användas i privata hushåll, men som används i kommersiella sammanhang eller liknande (restaurang, café, kantin etc.) eller används till uthyrning eller annan användning som omfattar flera användare.

I förbindelse med kommersiella inköp frånfaller garantin eftersom denna produkt uteslutande är avsedd för vanliga hushåll.

SERVICE

För serviceförfrågan och reservdelar i Sverige kontaktas den butik, där produkten är inköpt. Anmälan om reklamation kan också ske på wittsverige.se under fliken "Service" och schemat "Övriga SDA Produkter".

Med förbehåll för tryckfel.

Tillverkaren/återförsäljaren kan inte hållas ansvariga för produkt- och/eller personskador, om säkerhetsanvisningarna inte följs. Garantin bortfaller om anvisningarna inte följs.



Apparaten följer föreskrifterna för Det Europeiska Unions direktiv 2014/35/EU, 2014/30/EU och 2009/125/EC.



Symbolen betyder, att produkten inte bör kastas tillsammans med vanligt hushållsavfall, utan istället lämnas på en auktoriserad avfallsstation, som är lämplig för detta föremål eller till en återförsäljare som tillhandahåller sådan service. Materialet är avsett för återvinning enligt sina etiketter. Du bidrar till att skydda miljön genom återvinning. Kontakta din kommun, om du behöver ytterligare information.

TÄRKEÄT TURVALLISUUSOHJEET:.....	21
SISÄLTÄÄ SEURAAVAT OSAT:.....	22
KATSAUS VEDENKEITTIMEESI:.....	22
ENNEN ENSIMMÄISTÄ KÄYTTÖKERTAA:.....	23
KÄYTTÖ:.....	23
AUTOMAATTINEN KATKAISUTOIMINTO:.....	23
PUHDISTAMINEN JA HOITO:.....	23
VIANMÄÄRITYS:	24
TEKNISET TIEDOT:.....	24
TAKUU:	25
HUOLTO:	25

TÄRKEÄT TURVALLISUUSOHJEET:

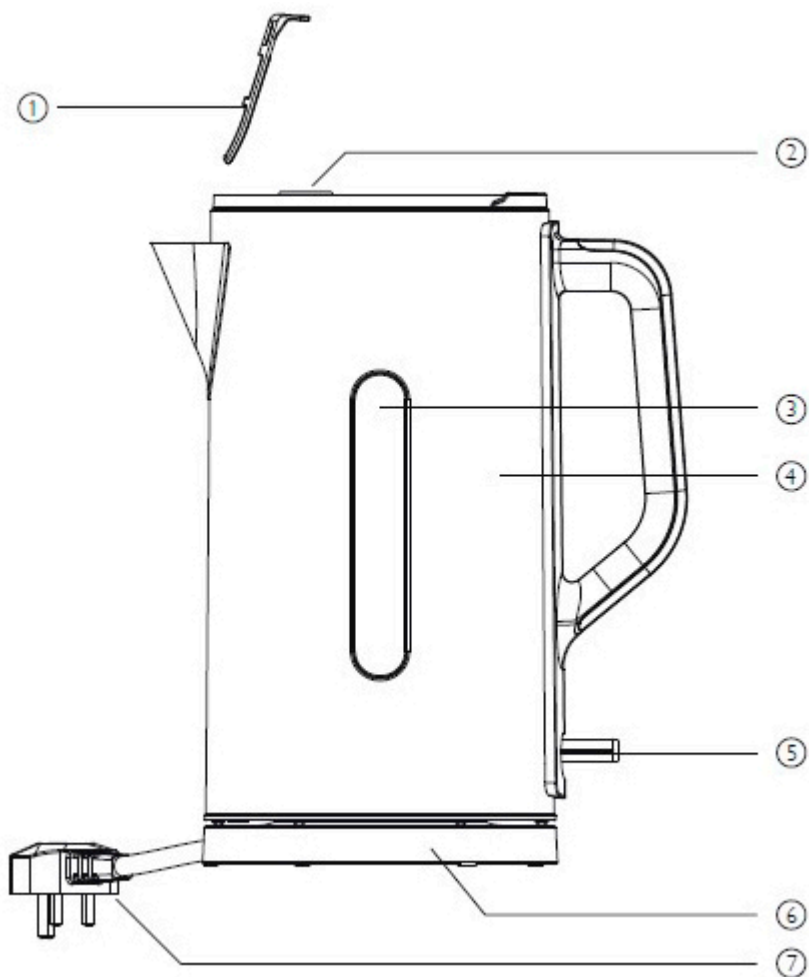
- Ole hyvä ja lue koko käyttöohje läpi, ennen kuin otat vedenkeittimen käyttöön. Näin suojelet käyttäjiä ja vältät laitteen vahingoittumisen. Säilytä käyttöohjeet tulevaa tarvetta varten.
- Laitetta saavat käyttää yli 8-vuotiaat lapset, jos heille on neuvottu laitteen käyttö ja jos he aluksi ovat heidän turvallisuudestaan vastaavan henkilön valvonnassa. Valvo lapsia, jotta he eivät leiki laitteella. Laitteen saa puhdistaa ja sitä hoitaa vain yli 8-vuotiaat lapset, joita samalla valvotaan. Pidä laite ja virtajohto poissa alle 8-vuotiaiden lasten ulottuvilta.
- Henkilöt, jotka fyysisten, aistitoiminnallisten tai henkisten rajoitteiden tai kokemattomuuden tai tietämättömyyden vuoksi eivät kykene käyttämään laitetta turvallisesti, saavat käyttää sitä vasta sitten, kun heidän turvallisuudestaan vastaava henkilö on perehdyttänyt heidät laitteen toimintaan ja turvallisuusohjeisiin.
- Lapset eivät saa leikkiä laitteella.
- Älä leiki pakkauksilla, se voi aiheuttaa tukehtumisvaaran!
- Korjaukset, laitteen työstön ja virtajohdon vaihtamisen saa suorittaa vain tähän koulutettu ammattilainen tai asiakasohje.
- Jos vedenkeitin on täytetty liian täyteen, on vaarana kiehuvan veden roiskuminen.
- Vedenkeitintä saa käyttää vain sen mukana toimitetuilla varusteilla.
- Tämä laite on tarkoitettu yksityisiin kotitalouksiin tai vastaavaan käyttöön, esim.:
 - Myymälöiden, toimistojen ja muiden työtilojen keittiöhenkilöstölle
 - Hotelli- ja motelli-asiakkaille sekä muihin asuinympäristöihin, kuten;
 - Bed & Breakfast -asiakkaille
- Vältä veden roiskumista alustan lämpövastukselle.
- Lämpövastuksen pinta voi olla kuuma vielä käytön jälkeenkin.
- Tartu kuumasta vedenkeittimestä vain sen kahvaan.
- Tarkista veden lämpötila aina, ennen kuin juot sitä.
- Käytä laitetta vain tämän käyttöohjeen neuvojen mukaisesti. Väärä käyttö voi aiheuttaa sähköiskun.
- Tämä laite on tarkoitettu vain veden – ei muiden nesteiden – keittämiseen.
- Älä käytä laitetta, jos siinä on toimintahäiriö, tai jos se millään tavalla vaurioitunut. Viasta on ilmoitettava heti siihen myymälään, josta laite on ostettu.
- Älä koskaan kosketa tai muokkaa laitteen sähkökomponentteja. Sähköiskun vaara!
- Varmista, että liitäntätiedot kotonasi (jännite ja taajuus) vastaavat täysin laitteen tyyppikilven tietoja (vedenkeittimen pohjassa). Jos tiedot eivät täsmää, ota yhteys myyjään, äläkä käytä vedenkeitintä.
- Laite sammuu automaattisesti, kun vesi kiehuu. Paina käynnistys-/sammutuspainiketta, jos haluat keskeyttää kuumennuksen ennen kuin laite sammuu itsestään.
- Kun laite on sammunut automaattisesti (tai olet sammuttanut sen), se tarvitsee aikaa jäähtyäkseen. Voit käynnistää laitteen uudelleen 15-20 sekunnin jäähtymisen jälkeen.
- Täytä vedenkeitin vedellä aina, ennen kuin käynnistät sen.
- Vedenkeitin katkaisee virran, jos siinä on toimintahäiriö. Jos se vahingossa käynnistetään tyhjänä, sammutusmekanismi aktivoituu.
- Jos vedenkeitin kiehuu kuivaksi, merkkivalo sammuu. Anna laitteen jäähtyä 15 minuuttia. Turvamekanismi nollautuu automaattisesti tämän ajan kuluessa. Ota vedenkeittimen kannu alustaltaan ja täytä se kylmällä vedellä. Laite on taas valmiina käyttöön.
- Aseta laite tukevalle alustalle.
- Laitetta ei ole tarkoitettu ulkokäyttöön.
- Älä sijoita laitetta lämmönlähteiden lähelle äläkä suoraan auringonvaloon.
- Laitetta ei ole tarkoitettu käytettäväksi ulkoisella ajastimella eikä kaukosäätimellä.
- Vedenkeittimen kannua saa käyttää ainoastaan sille kuuluvalla sähköalustalla.
- Varmista, että vedenkeitin on sammutettu, ennen kuin nostat sen alustaltaan.
- Älä ota vedenkeitintä alustaltaan kuumennuksen aikana.
- Älä upota laitetta, johtoa, pistoketta tai alustaa veteen tai muuhun nesteeseen sähköiskun välttämiseksi. Varmista myös, etteivät nämä osat altistu kosteudelle.
- Katso, että lapset eivät vedä johdosta tai työnnä laitetta.
- Katso, ettei virtajohto roiku pöydän reunan yli.
- Muista, että vedenkeittimen pinta voi muuttua hyvin kuumaksi käytön aikana.
- Täytä vettä korkeintaan MAX-merkintään saakka.
- Älä koskaan käytä vedenkeitintä kansi auki.
- Älä avaa kantta, kun nokasta nousee höyryä.
- Vedä pistoke irti pistorasiasta ja anna laitteen jäähtyä ennen puhdistusta.
- Muista katkaista virta, kun vedenkeitin ei ole käytössä tai siirät sitä ja aina ennen puhdistusta.
- Laitetta ei ole tarkoitettu kaappiin tai asennettavaksi muuhun suljettuun tilaan.
- Varmista, että pistorasiaan pääsee helposti, jotta hätätapauksessa virta voidaan katkaista nopeasti.
- Poista kaikki pakkausmateriaalit ennen laitteen käyttöä ja tarkista, onko laite vaurioitunut. Jos laite on vaurioitunut tai epäilet, että se on vaurioitunut, ota yhteyttä myymälään, josta laite on ostettu. ÄLÄ käytä laitetta, jos se on vaurioitunut.
- Aseta laite vakaalle ja kuivalle alustalle. Vältä pesuainetta ja kuivaustasoja sekä epätasaisia pintoja.
- Valmistaja ei vastaa vahingoista, jotka aiheutuvat puuttuvasta tai vaurioituneesta maadoituksesta.

SISÄLTÄÄ SEURAAVAT OSAT:

Vedenkeittimen kannu
Pohjalevy
Vedensuodatin

KATSAUS VEDENKEITTIMEESI:

1. Vedensuodatin
2. Kannen avauskytkin
3. Vesimäärän asteikko
4. Vedenkeitinkannu
5. Käynnistys-/Sammutuskytkin
6. Pohjalevy
7. Virtajohto (pituus: 80 cm)



ENNEN ENSIMMÄISTÄ KÄYTTÖKERTAA:

Tärkeää: Noudata näitä ohjeita ennen kuin käytät laitetta.

- Poista vedenkeittimestä, virtajohdosta ja pohjalevystä kaikki pakkausmateriaalit ja säilytä tai hävitä ne turvallisesti voimassa olevien paikallisten kierrätysmääräysten mukaisesti. Pidä muovit poissa lasten ulottuvilta.
- Säilytä tämä käyttöohje myöhempää tarvetta varten.
- Poista kaikki etiketit laitteen ruostumattomalta teräspinnalta.
- Irrota suodatin ja pese se vedellä.
- Täytä vedenkeitin vedellä ja keitä vesi. On suositeltavaa käyttää vettä vedenkeitimen läpi 2-3 kertaa ennen käyttöönottoa. Tämä poistaa pölyn ja laitteen valmistusprosessista mahdollisesti jääneet jäät.
- Huuhtelee kattila kylmällä vedellä ja aseta suodatin sitten takaisin paikalleen.

KÄYTTÖ:

- Täytä vedenkeitin kylmällä, raikkaalla vedellä. Älä täytä MAX-merkinnän yli.
- Aseta vedenkeitin pohjalevylleen ja paina käynnistys-/sammutuskytkintä.
- Virran merkkivalo palaa osoittaen, että vedenkeitin on päällä.
- Kun vesi kiehuu, vedenkeitin sammuu automaattisesti ja merkkivalo sammuu.
- Nosta vedenkeitin pohjalevyltään ja käytä vesi.

AUTOMAATTINEN KATKAISUTOIMINTO:

Vedenkeittimessäsi on käynnistys-/sammutuskytkin, joka sammuttaa laitteen automaattisesti, kun vesi kiehuu. Vedenkeitin on suunniteltu katkaisemaan virta toimintahäiriön sattuessa. Jos keitin kytketään päälle vahingossa ilman vettä, katkaisumekanismi aktivoituu. Jos näin tapahtuu, katkaise virransaanti ja anna laitteen jäähtyä, ennen kuin täytät kannun uudelleen kylmällä vedellä. Tämä suojaa lämpövastusta. Jos kannu nostetaan pohjalevyltä käytön aikana, vedenkeitin sammuu automaattisesti.

PUHDISTAMINEN JA HOITO:

Irrota kalkkisuodatin

Varmista, että vedenkeitin on täysin jäähtynyt. Sammuta virta ja irrota pistoke pistorasiasta. Varmista, että kätesi ovat täysin puhtaat eikä niissä ole saippaa, voiteita tai muuta, joka voi liueta veteen. Tyhjennä kannu ja puhdista ulkopinta puhtaalla, kostealla liinalla suojaamiseksi. Pyyhi se sitten pehmeällä liinalla alla ja puhdista pehmeällä harjalla. Aseta suodatin takaisin paikalleen.

VAROITUS! Suodatin saattaa aiheuttaa tukehtumisriskin: älä jätä sitä puhdistuksen jälkeen ilman valvontaa.

Puhdista vedenkeitin

- Irrota laite aina pistorasiasta ennen laitteen puhdistamista.
- Laitteen pitää olla kokonaan jäähtynyt ennen puhdistamista.
- Tyhjennä kannu ja puhdista ulkopinta puhtaalla, kostealla liinalla kiillon suojaamiseksi. Pyyhi se sitten pehmeällä liinalla.
- Älä käytä voimakkaita pesuaineita laitteen sisällä tai ulkopinnoilla.
- Käytä pohjalevyn pyyhkimiseen vain kuivaa kangasta.
- Älä päästä vettä laitteen sähkökomponentteihin.
- Älä upota vedenkeitimen kannua tai sen pohjalevyä veteen tai muuhun nesteeseen. Katso, että pohjalevy pysyy kuivana.

Kalkinpoisto

Säännöllisen käytön seurauksena laitteen moniin sisäosiin syntyy kalkkikerrostumia. Saadaksesi parhaan hyödyn laitteestasi, suosittelemme, että teet kalkinpoiston säännöllisesti, veden kovuuden ja laitteen käyttöasteen mukaan.

- Suosittelemme kalkinpoistoaineen käyttöä. Noudata kyseisen kalkinpoistoaineen ohjeita.
- Jos kalkinpoistoainetta ei ole saatavana: kaada vedenkeittimen kannuun tavallista etikkaa noin 1,5 cm asti.
- Kiehauta etikkaa.
- Joskus voi olla tarpeen toistaa tämä prosessi uudella etikalla kaikkien kalkkijäämien poistamiseksi.
- Kaada etikka pois ja huuhtelee kannu huolellisesti useaan kertaan kylmällä vedellä kalkinpoiston lopuksi.

VIANMÄÄRITYS:

Ongelma	Syy	Ratkaisu
Laitte ei käynnisty	Vedenkeittimessä on juuri keitetty vettä	Anna veden jäähtyä, ennen kuin käynnistät vedenkeittimen uudelleen.
	Vedenkeitintä ei ole kytketty kunnolla sähköverkkoon	Tarkista kytkentä
	Sulake on lauennut	Vaihda sulake
Laitteen kansi ei aukea	Siihen on kerääntynyt kalkkia, joka estää avausmekanismin toiminnan	Tee kalkinpoisto. Kaada kalkinpoistovesi nokan kautta
Kannun nokasta roiskuu vettä	Keitin on täytetty liian täyteen vettä	Tarkista veden määrä
	Vedenkeittimessä on kalkinpoistoainetta	Huuhtelee keitin huolellisesti
	Suodatinta ei ole asetettu oikein	Tarkista, että suodatin on oikein
Laitte ei mene kiinni	Kantta ei ehkä ole suljettu kokonaan	Tarkista, että kansi on kiinni
	Keittimessä on kalkkikerrostumia	Tarkista, ettei vedenkeittimessä ole kalkkikerrostumia

TEKNISET TIEDOT:

Tilavuus: MAKS. 1,7 l

KytKentätiedot: 220-240V~50Hz

Nimellisteho: 2520W~3000W

TAKUU

Uudella laitteellasi myönnetään 2 vuoden reklamaatio-oikeus valmistus- ja materiaalivirheille dokumentoidusta ostopäivästä alkaen. Takuu kattaa materiaalit ja työpalkat. Kääntyessäsi huollon puoleen Sinun on ilmoitettava tuotteen nimi ja sarjanumero. Nämä tiedot ovat tyyppikilvessä. Kirjoita ne valmiiksi tähän käyttöoppaaseen, niin ne ovat tarvittaessa helposti käsillä. Tiedot auttavat huoltoasentajaa löytämään helpommin oikeat varaosat

Takuu ei kata:

- Vikoja ja vahinkoja, joiden syynä ei ole tuotanto- tai materiaalivirhe
- Jos on käytetty muita kuin alkuperäisiä varaosia
- Jos käyttöoppaan ohjeita ei ole noudatettu

- Jos asennusta ei ole tehty ohjeiden mukaan
- Jos tuotteen on asentanut tai korjannut ammattitaidoton henkilö
- Akkuja, paristoja ja muita kuluvia osia

Kuljetusvauriot

Kuljetusvaurio, joka todetaan tuotteen myyjän toimituksessa asiakkaalle, on yksinomaan asiakkaan ja myyjän välinen asia. Niissä tapauksissa, joissa asiakas on itse vastannut tuotteen kuljetuksesta, ei jakelija ota mitään vastuuta mahdollisesta kuljetusvauriosta. Kuljetusvauriosta on ilmoitettava välittömästi ja viimeistään 24 tunnin kuluessa siitä, kun tavara on toimitettu. Muussa tapauksessa asiakkaan vaatimukset hylätään.

Aiheeton huolto

Jos tuote lähetetään huoltoon, ja käy ilmi, että vian olisi voinut korjata itse noudattamalla käyttöoppaan ohjeita, on asiakkaan itse maksettava huolto.

Osto yrityskäyttöön

Osto yrityskäyttöön on jokainen osto, jossa laitetta ei käytetä yksityisessä kotitaloudessa, vaan sitä käytetään yritystoimintaan tai sitä muistuttavaan tarkoitukseen (ravintola, kahvila, ruokala, jne.), tai laitetta käytetään vuokraukseen tai muuhun toimintaan, jossa käyttäjiä on useita.

Yrityskäyttöön ostetuille tuotteille ei myönnetä mitään takuuta, koska tämä laite on tarkoitettu yksinomaan tavalliseen kotitalouteen.

HUOLTO

Tarvitessasi huoltoa ja varaosia Suomessa, ota yhteys siihen liikkeeseen, josta tuote on ostettu. Reklamaatioilmoituksen voi tehdä myös osoitteessa witt.fi välilehden "Huolto" kaavakkeella "Muut pienlaitteet".

Valmistaja/jakelija ei ole vastuussa tuote- ja/tai henkilövahingoista, jos turvallisuusohjeita ei noudateta. Takuu raukeaa, jos ohjeita ei noudateta.

Emme vastaa mahdollisista painovirheistä.



Laite täyttää Euroopan unionin direktiivien 2014/35/EU, 2014/30/EU ja 2009/125/EY vaatimukset.



Symboli osoittaa, että tuotetta ei saa hävittää tavallisen kotitalousjätteen mukana, vaan se on toimitettava asianmukaiseen, tähän tarkoitukseen valtuutettuun jätteenkäsittelypaikkaan tai jälleenmyyjälle, jolla on tällainen palvelu. Materiaalit on tarkoitettu kierrätettäväksi niissä olevien etikettien mukaisesti. Annat kierrättämällä merkittävän panoksen ympäristön suojeluun. Ota yhteyttä omaan kuntaasi, jos tarvitset lisätietoja.

