

# witt

## CLASSIC TABLE BLENDER



**WCB1200B / WCB1200S**

Mode d'emploi FR : 2-14

PRÉSENTATION DE L'APPAREIL .....	3
CONSIGNES DE SÉCURITÉ IMPORTANTES.....	4
FONCTIONNEMENT DE VOTRE MIXEUR WITT .....	7
NETTOYAGE ET ENTRETIEN .....	10
PRÉSENTATION .....	11
GARANTIE.....	13
SERVICE APRÈS-VENTE .....	14

# PRÉSENTATION DE L'APPAREIL :



1. Gobelet mesureur
2. Couvercle
3. Bol mixeur en verre
4. Système de lames
5. Coupleur
6. Base
7. Bouton de réglage de la vitesse
8. ON/OFF - PULSE (Marche/Arrêt - Impulsion)

## CONSIGNES DE SÉCURITÉ IMPORTANTES :



Pour vous protéger contre les incendies, les décharges électriques et/ou tout dommage, veuillez respecter à tout moment les consignes de sécurité suivantes lorsque vous utilisez un appareil électrique.

Lisez attentivement les instructions, même si l'appareil vous est déjà familier.

- Afin de vous protéger contre les décharges électriques, le câble, la prise et le bloc moteur ne doivent pas être immergés sous l'eau ou tout autre liquide.
- Veuillez lire attentivement le mode d'emploi avant d'utiliser l'appareil. Ainsi, vous serez protégé et éviterez d'endommager l'appareil.
- Conservez le présent mode d'emploi afin de pouvoir le consulter ultérieurement en cas de question.
- En cas de cession/vente de l'appareil, le mode d'emploi devra accompagner l'appareil et être mis à disposition du nouveau propriétaire.
- Avant d'utiliser l'appareil, retirez tous les emballages et vérifiez que l'appareil n'est pas endommagé. Le cas échéant, ou si vous ne savez pas si l'appareil est endommagé ou non, veuillez contacter le magasin où vous avez effectué l'achat. Vous NE DEVEZ PAS utiliser l'appareil si celui-ci est endommagé.
- Vous devez signaler immédiatement tout dommage au magasin où vous avez acheté l'appareil.
- L'appareil n'est pas conçu pour être utilisé par de jeunes enfants ou des personnes aux capacités altérées, à moins que ces derniers ne soient sous la surveillance d'un responsable pour assurer une utilisation de l'appareil en toute sécurité.
- Les enfants doivent être sous surveillance pour s'assurer qu'ils ne jouent pas avec l'appareil.
- Éteignez l'appareil au niveau de la prise électrique et débranchez la fiche avant de le nettoyer, ou lorsque l'appareil n'est pas utilisé.
- Ne tirez pas fort sur le câble, tenez fermement la fiche et sortez-la de la prise électrique. Ne soulevez jamais l'appareil par le câble.
- N'utilisez pas l'appareil si le câble ou la fiche ne fonctionnent pas, s'il est tombé, en cas de dysfonctionnement ou s'il est endommagé de quelque manière que ce soit.
- Ne laissez pas le câble pendre du bord de la table ou toucher des surfaces chaudes.
- N'utilisez pas ou ne placez pas l'appareil sur ou à proximité de surfaces chaudes (brûleur à gaz, plaque de cuisson ou four chauds, par exemple).
- N'utilisez pas l'appareil à d'autres fins que celles prévues. L'appareil est conçu pour un usage domestique uniquement.
- L'appareil est conçu pour un branchement sur une prise électrique standard uniquement.

- Ne tentez pas de réparer, modifier ou altérer l'appareil de quelque façon que ce soit.
- N'utilisez pas l'appareil à l'extérieur.
- Placez l'appareil sur une surface stable et sèche. Évitez de le placer sur un lavabo, un évier ou toute autre surface inégale.
- L'utilisation de pièces ou d'accessoires non originaux peut provoquer des incendies, des décharges électriques ou des dommages.
- N'introduisez jamais d'ustensile dans l'appareil pendant son utilisation.
- Laissez l'appareil refroidir avant de le nettoyer.
- N'utilisez pas de rallonge électrique.
- Rangez l'appareil à l'intérieur dans un endroit sec.
- N'utilisez pas l'appareil sous ou à proximité de matériaux inflammables, comme des rideaux ou autres matériaux inflammables.
- Ne touchez pas les pièces mobiles ou rotatives pendant l'utilisation.
- N'utilisez pas l'appareil à vide.
- Soyez prudent lorsque vous sortez les aliments du bol, ou lorsque vous retirez les lames pour nettoyer l'appareil. Les lames sont affûtées !
- Ne laissez jamais l'appareil fonctionner sans surveillance.
- Assurez-vous que les lames soient bien fixées avant utilisation.
- Assurez-vous que toutes les pièces soient montées correctement.
- Ne retirez pas les pièces accessoires du bloc moteur lorsque l'appareil est en marche.
- Respectez les indications de quantité et de temps recommandées dans le présent mode d'emploi.
- Débranchez l'appareil de la prise électrique immédiatement après utilisation.
- Soyez très prudent lorsque vous déplacez l'appareil contenant des liquides chauds.
- Éteignez le mixeur avant de le déplacer.
- Ne laissez jamais le moteur fonctionner plus de 60 secondes à la fois.
- Ne versez pas de liquide chaud dans le bol mixeur avant de mixer. Commencez avec des ingrédients froids ou à température ambiante. Les ingrédients chauds peuvent créer une pression dans un bol mixeur fermé, et celui-ci peut « exploser » lors de son ouverture et ainsi endommager l'appareil ou provoquer des blessures corporelles.
- Le mixeur n'est pas conçu pour une utilisation au four micro-ondes. Ne placez pas le bloc moteur, les pièces ou les accessoires dans un four micro-ondes car cela pourrait endommager l'appareil.
- L'appareil ne peut être utilisé que par des enfants âgés de 8 ans et plus qui ont appris comment utiliser l'appareil, et sous la supervision d'une personne responsable de leur sécurité au début de l'utilisation de l'appareil. Surveillez les enfants pour vous assurer qu'ils ne jouent pas avec l'appareil. Le nettoyage et l'entretien de l'appareil ne peuvent être effectués que par des enfants âgés de 8 ans et plus et sous surveillance. Conservez l'appareil et le câble hors de la portée des enfants de moins de 8 ans.
- Ne placez pas l'appareil sur ou à proximité d'un four à gaz, de plaques de cuisson en céramique, d'éléments chauffants électriques ou à tout endroit où l'appareil pourrait entrer en contact avec un four ou un four micro-ondes chauds.

## **AVERTISSEMENT**

En cas d'endommagement du câble d'alimentation, faites-le remplacer auprès du fabricant, d'un centre de service après-vente ou tout autre professionnel qualifié pour éviter tout danger.

Cet appareil est uniquement conçu aux fins décrites dans le manuel d'utilisation. Ne déplacez pas le bloc moteur lorsque l'appareil est en marche.

### **Attention - LES LAMES SONT AFFUTÉES, SOYEZ PRUDENT.**

Évitez de toucher les pièces mobiles. Tenez vos mains, les spatules et autres ustensiles éloignés du mixeur pendant son utilisation pour éviter toute blessure corporelle et/ou tout endommagement du produit.

### **Avertissement - Risque d'endommagement :**

Débranchez l'appareil de la prise électrique et assurez-vous que les lames aient terminé de tourner avant de les déplacer ou de les manipuler. Risque de blessure corporelle et/ou d'endommagement du produit

# FONCTIONNEMENT DE VOTRE MIXEUR WITT

Avant la première utilisation, nettoyez toutes les pièces de l'appareil.

## Bemærk:

- Lorsque vous branchez le mixeur sur une prise électrique, le bouton de réglage de la vitesse clignote en rouge. Le bouton de réglage de la vitesse devient bleu lorsque vous le tournez pour sélectionner un programme et appuyez sur le bouton Marche/Arrêt, ou lorsque que vous le tournez pour sélectionner une vitesse. Le bouton de réglage de la vitesse vous permet de choisir entre plusieurs vitesses, d'une vitesse lente (mini) à une vitesse très rapide (max.).

## Le bouton de réglage de la vitesse offre 3 fonctions au choix :

- Glace pilée



- Smoothie



- Nettoyage



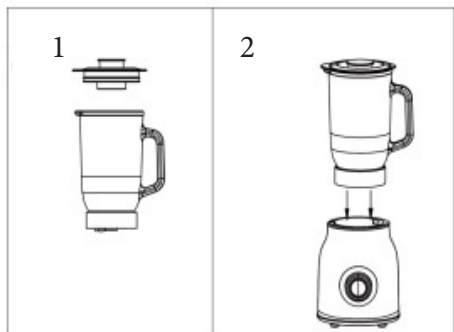
Lorsque vous mixez, vous pouvez tourner le bouton de réglage de la vitesse puis appuyer sur ON/OFF (Marche/Arrêt) selon vos besoins.

- Le bol mixeur en verre a une contenance de 1,5 L.

## Hacher et mélanger avec le bouton de réglage de la vitesse.

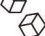
### Avec bol mixeur :

- Ajoutez les ingrédients dans le bol mixeur et mettez le couvercle en place (fig. 1). Installez le bol mixeur sur le socle (fig. 2).
- Branchez le mixeur sur une prise électrique puis tournez le bouton de réglage de la vitesse pour sélectionner la vitesse souhaitée.
- Lorsque vous avez fini de mixer, remettez le bouton de réglage de la vitesse sur la position OFF (Arrêt), débranchez l'appareil et attendez que les lames aient fini de tourner.
- Retirez le bol mixeur puis le couvercle. Vous pouvez maintenant verser le contenu du bol mixeur.



## Hacher et mixer avec la fonction ON/OFF - PULSE (Marche/Arrêt - Impulsion)

- Glace pilée 

Pour utiliser cette fonction, faites tourner le bouton dans le sens inverse des aiguilles d'une montre jusqu'à l'icône . Ensuite, appuyez sur le bouton. Appuyez à nouveau sur le bouton lorsque les ingrédients sont mixés.



- Smoothie 

Pour utiliser cette fonction, faites tourner le bouton dans le sens inverse des aiguilles d'une montre jusqu'à l'icône.



Ensuite, appuyez sur le bouton pour que le mixeur lance un programme de mixage.



**ATTENTION** : Ne laissez jamais le mixeur fonctionner plus de 1 minute à la fois. Laissez le moteur reposer deux minutes entre chaque utilisation. Dans le cas contraire, cela pourrait entraîner des dommages permanents du moteur voire des blessures corporelles. Si le moteur ne fonctionne pas, débranchez le bloc moteur et laissez l'appareil reposer quelques heures avant de l'utiliser à nouveau.



**ATTENTION** : N'utilisez pas le mixeur sans ingrédients.



**ATTENTION** : Ne versez pas d'ingrédients chauds dans le bol mixeur.



**ATTENTION** : Vérifiez que tous les ingrédients sont mixés correctement avant de les servir ou de les consommer.

**CONSEILS GÉNÉRAUX POUR UN RÉSULTAT OPTIMAL** : Assurez-vous que la quantité d'ingrédients couvre entièrement les lames avant de mixer des ingrédients solides.

## NETTOYAGE ET

- Débranchez le mixeur de la prise électrique avant de le nettoyer.
- Attendez que l'appareil soit entièrement refroidi avant de le nettoyer.
- Nettoyez le bloc moteur (base) avec un chiffon humide.
- N'immergez jamais le bloc moteur dans l'eau et ne le nettoyez pas sous l'eau courante.

## Caractéristiques techniques

Puissance : 220-240 V - 50/60 Hz, 1200 W

Classe II



Ce symbole signifie que le produit ne doit pas être jeté avec les ordures ménagères normales, mais plutôt apporté dans une décharge agréée et prévue à cet effet ou chez un distributeur proposant un tel service. Veuillez contacter votre municipalité si vous souhaitez de plus amples renseignements.

## Présentation



Boutons de fonction	Utilisation/Ingrédients	Quantité max. recommandée	Durée du programme
Boisson	Boissons fraîches/ Cocktails	0,8 L	30 S
	Lait et boissons à base de produits laitiers	0,8 L	
	<b>Smoothie:</b> Remplissez d'abord le bol avec des fruits frais et un liquide (yaourt, lait, jus de fruits...). Ajoutez ensuite de la glace ou des ingrédients surgelés (fruits surgelés, glaçons ou glace...)	1 L	
Glace pilée	Utilisez la fonction PULSE (Impulsion). De légères variations de vitesse peuvent se produire, cela est tout à fait normal. Faire un smoothie avec du jus de fruits congelé.	200 g (10 glaçons)	30 S
Rinçage	Rincez le bol mixeur avant le nettoyage. Pour un résultat optimal, nettoyez et séchez d'abord le bol mixeur avant de l'installer sur la base.	500 ml d'eau chaude	20 S

# RÉCLAMATION

Vous disposez d'un droit de réclamation de 2 ans sur les défauts de fabrication ou de matériaux de votre produit neuf, à compter de la date d'achat documentée. La garantie couvre les matériaux et la main d'œuvre. Lors de la demande de service après-vente, vous devez fournir le nom du produit et son numéro de série. Ces informations sont disponibles sur la plaque signalétique. Vous pouvez inscrire ces informations dans le présent manuel d'utilisation afin de les avoir à portée de main. Ainsi, le technicien du service après-vente trouvera plus facilement les pièces de rechange adéquates.

## **Ne sont pas couverts par la garantie :**

- Les défauts et dommages non liés à un défaut de fabrication ou de matériaux.
- La mauvaise utilisation, y compris le défaut de nettoyage de l'appareil.
- Les dommages de l'appareil liés à un incendie et/ou à l'eau et à l'humidité.
- Les dommages liés au transport lorsque le produit n'est pas transporté dans un emballage approprié.
- L'utilisation de pièces de rechange non originales.
- Le non-respect des consignes d'utilisation.
- Le montage du produit non conforme aux instructions.
- Le montage ou les réparations effectués par une personne non qualifiée.
- La batterie et toute autre pièce d'usure.

## **Dommmages liés au transport**

Un dommage lié au transport constaté lors de la livraison par le distributeur au client est une affaire qui concerne uniquement le client et le distributeur. En cas de transport du produit effectué par le client lui-même, le fournisseur ne sera en aucun cas responsable en cas de dommage lié au transport éventuel. Tout dommage lié au transport doit être signalé dans les 24 heures suivant la livraison de la marchandise. Dans le cas contraire, aucune demande du client ne sera recevable.

## **Demande de service après-vente injustifiée**

Si après envoi du produit au service après-vente, il s'avère que la panne aurait pu être réparée par l'utilisateur en suivant les consignes du présent manuel d'utilisation, le client devra payer les frais de service après-vente.

## **Achat professionnel**

Un achat professionnel est défini par l'achat d'un appareil qui ne sera pas utilisé à des fins domestiques privées, mais à des fins professionnelles ou similaires (restaurant, café, cantine, etc.), ou à des fins locatives ou d'utilisation autre impliquant plusieurs utilisateurs. En cas d'achat professionnel, la garantie ne s'applique pas. En effet, ce produit est conçu uniquement pour un usage domestique classique.

# SERVICE APRÈS-VENTE

Pour faire appel au service après-vente ou demander des pièces de rechange, veuillez contacter le magasin où vous avez acheté le produit.

Vous pouvez faire une réclamation sur le site [witt.dk](http://witt.dk) dans la section « Service après-vente » et « Autres produits ». Sélectionnez votre pays et la langue, puis remplissez le formulaire de service après-vente.

Sous réserve de faute d'impression.

Le fabricant/distributeur du produit ne pourra être tenu responsable des dommages du produit et/ou des blessures corporelles survenus en cas de non-respect des consignes de sécurité. Le non-respect des consignes entraîne l'annulation de la garantie.