

**witt**

PREMIUM

# **Sandwich Maker**

**WPSM900B**



Brugsanvisning DK: 2-9

User guide EN: 10-17

Bruksanvisning NO: 18-25

Bruksanvisning SE: 26-33

Käyttöohjeet FI: 34-41

## Indholdsfortegnelse

SIKKERHEDSANVISNINGER .....	3
OVERBLIK OVER APPARATET .....	5
FØR FØRSTE BRUG .....	6
TIPS TIL FORBEREDELSE AF DINE TOASTS.....	7
RENGØRING OG VEDLIGEHOLDELSE .....	8
REKLAMATIONSRET OG SERVICE .....	9

## Sikkerhedsanvisninger

**Læs hele brugsanvisningen, før apparatet tages i brug, og gem den til senere.**

- Læs alle sikkerhedsinstruktioner, før du betjener Witt Premium Sandwich Maker.
- Fjern al indpakningsmateriale og alle reklameetiketter, før apparatet bruges første gang.
- Bortskaf beskyttelsesindpakningen omkring stikket til apparatet på forsvarlig vis, da børn kan blive kvalt, hvis de putter det i munden.
- Anbring ikke apparatet tæt på bordkanten, når apparatet er i brug. Sørg for, at overfladen er plan, ren og fri for vand og andre væsker.
- Brug ikke apparatet i en vask eller på en afløbsbakke.
- Placer ikke apparatet tæt ved gasbrændere eller elektriske brændere, eller i nærheden af en opvarmet ovn.
- Placer apparatet mindst 20 cm fra vægge, gardiner eller varme-/dampfølsomme materialer og sørg for, at der er tilstrækkelig med plads ovenover og til alle sider, af hensyn til luftcirkulationen.
- Apparatet skal altid anvendes på et underlag, der er stabilt og tåler høje temperaturer. Anbring ikke apparatet på overflader, som er dækkede af tøj, eller tæt ved gardiner eller andre brændbare materialer.
- Kontrollér, at apparatet er rigtigt samlet før brug. Følg anvisningerne i brugsanvisningen.
- Apparatet må ikke tilsluttes en ekstern skifteenhed - såsom en timer eller en fjernbetjening, eller forbindes til en enhed, der jævnligt tændes og slukkes.
- Temperaturen uden på apparatet og på apparatets varmeplader vil være høj under brug og i et stykke tid efter.
- Placer ikke genstande ovenpå apparatet, når overdelen er lukket, eller når apparatet er i brug eller står til opbevaring.
- Sluk altid for apparatet, slå strømmen fra og træk stikket ud af stikkontakten, og lad apparatet køle ned efter brug, før rengøring, flytning, montering/afmontering eller opbevaring.
- Sørg for at holde apparatet rent. Følg vejledningen i brugsanvisningen.
- Apparatet skal placeres på et bord - ikke på gulvet.



**FORSIGTIG! Varme overflader!** Overdelen og de ydre overflader på apparatet bliver varme under drift og et stykke tid efter.



**ADVARSEL!** Ledningen skal være viklet helt ud før brug af apparatet. Sørg for, at apparatet er helt afkølet, før du opbevarer strømledningen i ledningsopbevaringen.

## VIGTIGE SIKKERHEDSOPLYSNINGER OM ALLE ELEKTRISKE APPARATER

- Ledningen skal være viklet helt ud før brug.
- Sørg for, at ledningen ikke hænger ud over bordkanten, er i kontakt med varme overflader eller er viklet sammen.
- Nedsænk ikke apparatet, ledningen i vand eller anden væske, for at beskytte mod elektrisk stød.
- Apparatet er ikke beregnet til brug af personer med nedsatte fysiske, sensoriske eller mentale evner, manglende erfaring og viden, eller af børn - medmindre de er blevet vejledt og givet brugsanvisninger af en person med ansvar for deres sikkerhed.
- Børn skal være under opsyn, så de ikke leger med apparatet.
- Efterse jævnligt ledningen, stikket og selve apparatet for eventuelle skader. Hvis apparatet eller tilbehøret bliver beskadiget, eller der kræves anden vedligeholdelse end blot rengøring, skal du straks holde op med at bruge apparatet og kontakte den butik, hvor apparatet er købt. Anmeldelse af produktskade kan også ske på [witt.dk](http://witt.dk) under fanen "Service".
- Enhver vedligeholdelse, med undtagelse af rengøring, skal udføres af kvalificeret servicepersonale.
- Apparatet er kun til brug i husstanden. Brug ikke apparatet til andet end det tiltænkte formål. Brug ikke apparatet i køretøjer eller både i bevægelse. Brug det ikke udendørs. **Forkert brug kan medføre skader.**
- Det anbefales at have en automatisk sikkerhedsafbryder til sikringer i hjemmet ved brug af alle elektriske apparater. Det anbefales at bruge en sikringsgruppe på maks. 30 mA og med automatisk afbryder på det elektriske kredsløb, som apparatet er sluttet til. Kontakt en elektriker for at få professionel hjælp.

## Overblik over apparatet



**A. Cool touch, easy grip-håndtag**  
med sikkerhedskrog

**B. Lysindikatorer for "POWER" ("T/ENDT") og "READY" ("KLAR")**

**C. Kan stå oprejst i skabet til opbevaring**

**D. Ekstra store og dybe varmeplader** som automatisk isolerer og tilbereder ekstrastore og almindeligt størrelse brød

**E. Patenteret easy clean design med slip-let-plader** med ekstra dybde, for at undgå udsivende smeltet ost eller saft

**F. Skridsikre fødder**

**G. Ledningsoprul**

## Før første brug

Kontroller, at varmepladerne er helt rene og støvfrie. Hvis det er nødvendigt, kan de tørres over med en let fugtig klud. Placer Sandwich Makeren på en stabil, jævn overflade med låget lukket.

1. Indsæt stikket i en stikkontakt (230/240v) og tænd for apparatet. Den røde indikator "POWER" vil lyse.
2. Lad apparatet varme op (med lukket låg), indtil indikatoren "READY" lyser.
3. Brug ventetiden på at forberede dine toasts. Smør 4 stykker brød og forbered fyldet.
4. Placer to stykker toast på varmepladerne med smørsiden nedad. Placer fyldet ovenpå brødet.
5. Placer de to resterende stykker brød ovenpå fyldet med smørsiden op.
6. Luk forsigtigt låget ned over dine toasts, og lås håndtaget. (Obs: Tving ikke låget til at lukke. For meget fyld kan gøre det svært at lukke din Sandwich Maker).
7. Ristningen tager omkring tre minutter. Den præcise tid afhænger af smag og behag, samt hvilken slags brød og fyld, der bruges.
8. Når dine toasts er færdigtilberedte fjernes de med en træ- eller varmebestandig plastikspatel. Brug aldrig metalredskaber eller knive, da det kan beskadige slip-let-belægningen.
9. For at holde på varmen, skal låget holdes lukket, indtil du er klar til at riste en ny toast.

**BEMÆRK:** Den grønne "READY"-indikator tænder og slukker skiftevis under hele ristningen og indikerer, at den korrekte temperatur opretholdes.

**BEMÆRK:** Låget skal være lukket under hele tilberedningen.

Når apparatet bruges første gang, kan der udsendes let røg. Dette er normalt og skyldes opvarmning af nogle af apparatets komponenter. Der er ingen grund til bekymring.

**ADVARSEL:** Der vil fremkomme damp mellem varmepladerne, når låget er lukket. Sørg for, ikke at få kontakt med dampen, der er fare for forbrænding. Sørg for, at rulle ledningen helt ud, inden brug af apparatet.

## Tips til forberedelse af dine toasts

### BRØD

Apparatet er designet til at riste almindelig størrelse brød samt XL stykker brød. Apparatet har ekstra store varmeplader, som nemt rister dine toasts. De fleste brødtyper kan bruges, herunder: hvidt brød, fuldkornsbrød, brød af knuste/knækkede hvedekerner, rosinbrød mm. Nogle typer sødt brød, som f.eks. rosinbrød eller brioche, rister hurtigere.

## FYLD

Prøv at bruge forkogt frugt eller frugt på dåse, da frisk frugt kan give meget overskydende frugtjuice ved opvarmning.

Vær ekstra forsigtig, når du tager en bid af din toast, hvis den indeholder fyld som ost, tomat eller syltetøj, da disse ingredienser indeholder meget varme, og kan brænde dig, hvis du spiser for hurtigt.

En kvart kopfuld fyld til hver toast er passende. Overfyld ikke dine toasts.

## SMØR ELLER MARGARINE

For det bedste resultat, anbefales det at bruge smør på oversiden af brødet, dvs. fyldet skal placeres mellem de usmørede brødsider.

Hvis du ønsker et mere fedtfattigt alternativ, kan du undlade at bruge smør.

Varmepladerne bør smøres med lidt olie af og til, for at undgå, dine toasts klistrer fast, samt for en nemmere rengøring. Smør varmepladerne med en smule olie, brug evt. en lille børste til at fordele olien, og tør overskydende olie væk igen med køkkenrulle.

Gør dette efter forvarmning af apparatet.

Brug ikke spray eller non-stick-spray, da dette vil påvirke apparatets slip-let-overflade.

Til søde snacks kan det anbefales at strø lidt sukker hen over smørsiderne på brødet. Det vil gøre dine toasts ekstra lækre.

Hvis du ønsker mere smag, kan det anbefales at bruge urte- eller hvidløgssmør til at smøre dit brød med.

## GENOPVARM

Placer din toast på et stykke køkkenrulle, hvis du ikke ønsker at spise den med det samme. Hvis du ønsker at gemme din toast i lidt længere tid (f.eks. hvis du skal lave mange), placer toasten i et ildfast fad og stil i ovnen ved lav varme, omkring 100 °C. På den måde vil dine toasts kunne holde sig varme i omkring 20 minutter, men hvis der går længere tid, vil de begynde at blive tørre.

## Rengøring og vedligeholdelse

**VIGTIGT: Nedsenk ikke nogen dele af apparatet eller ledningen i vand eller anden væske. Fare for elektrisk stød eller brand.**

Sluk for stikkontakten og træk stikket ud af apparatet, inden rengøring.

Lad apparatet køle lidt ned. Det er nemmere at rengøre, hvis apparatet stadig er en smule varmt.

Rengør altid apparatet efter hver brug, for at forhindre ingredienser i at brænde fast på varmepladerne.

Tør varmepladerne af med en fugtig, blød klud. Hvis der stadig er rester af forbrændt mad på varmepladerne, dæk pladerne med en lille smule olie eller smeltet smør, og lad det virke i omkring fem minutter. Tør efter med en fugtig klud.

**BEMÆRK:** Brug aldrig slibende rengøringsmidler, benzin eller opløsningsmidler til rengøring, da det vil beskadige slip-let-belægningen.



Symbolet betyder, at produktet ikke bør smides ud sammen med almindeligt husholdningsaffald, men i stedet afleveres på en autoriseret affaldsplads, der er beregnet til formålet, eller til en forhandler med en sådan service. Kontakt din egen kommune, hvis du har brug for mere information.



## REKLAMATIONSRET

Der ydes 2 års reklamationsret på fabrikations- og materialefejl på dit nye produkt, gældende fra den dokumenterede købsdato. Garantien omfatter materialer og arbejds løn. Ved henvendelse om service bør du oplyse produktets navn og serienummer. Disse oplysninger findes på typeskiltet. Skriv evt. oplysningerne ned her i brugsanvisningen, så du har dem ved hånden. Det gør det lettere for servicemontøren at finde de rigtige reservedele.

### Reklamationsretten dækker ikke:

- Fejl og skader, som ikke skyldes fabrikations- og materialefejl
- Ved misvedligeholdelse – herunder gælder også mangel på rengøring af produktet
- Ved brand- og/eller vand- og fugtskader på produktet
- Ved transportskader, hvor produktet er transporteret uden korrekt emballage
- Hvis der er brugt uoriginale reservedele
- Hvis anvisningerne i brugsanvisningen ikke er fulgt
- Hvis ikke installationen er sket som anvist
- Hvis ikke-faglærte har installeret eller repareret produktet
- Batterier eller andre sliddele

### Transportskader

En transportskade, der konstateres ved forhandlerens levering hos kunden, er udelukkende en sag mellem kunden og forhandleren. I tilfælde, hvor kunden selv har stået for transporten af produktet, påtager leverandøren sig ingen forpligtelse i forbindelse med evt. transportskade. Evt. transportskader skal anmeldes omgående og senest 24 timer efter, at varen er leveret. I modsat fald vil kundens krav blive afvist.

### Ubegrundet service

Hvis produktet sendes til service, og det viser sig, at man selv kunne have rettet fejlen ved at følge anvisningerne her i brugsanvisningen, påhviler det kunden selv at betale for servicen.

### Erhvervskøb

Erhvervskøb er ethvert køb af apparater, der ikke skal bruges i en privat husholdning, men anvendes til erhverv eller erhvervs lignende formål (restaurant, café, kantine etc.) eller bruges til udlejning eller anden anvendelse, der omfatter flere brugere. I forbindelse med erhvervskøb ydes ingen garanti, da dette produkt udelukkende er beregnet til almindelig husholdning.

## SERVICE

For rekvirering af service og reservedele i Danmark kontaktes den butik, hvor produktet er købt.

Anmeldelse af reklamation kan også ske på [witt.dk](http://witt.dk) under fanen 'Service'.

Forbehold for trykfejl.

Producenten/distributøren kan ikke holdes ansvarlig for produkt- og/eller persons kader, hvis sikkerhedsanvisninger ikke overholdes. Garantien bortfalder hvis anvisningerne ikke overholdes.

## **Content**

SAFETY INSTRUCTIONS .....	11
COMPONENTS .....	13
BEFORE FIRST USE .....	14
HINTS & TIPS .....	14
CARE AND CLEANING.....	16
WARRANTY AND SERVICE .....	17

# Safety instructions

## READ ALL INSTRUCTIONS BEFORE USE AND SAVE FOR FUTURE REFERENCE

- Carefully read all instructions before operating the Original™ for the first time and save for future reference.
- Remove and safely discard any packaging material and promotional labels before using the toastie maker for the first time.
- To eliminate a choking hazard for young children, remove and safely discard the protective cover fitted to the power plug of this appliance.
- Do not place the toastie maker near the edge of a bench or table during operation. Ensure the surface is level, clean and free of water and other substances.
- Do not use the toastie maker on a sink drain board.
- Do not place the toastie maker on or near a hot gas or electric burner, or where it could touch a heated oven.
- Position the toastie maker at a minimum distance of 20cm away from walls, curtains, cloths and other heat sensitive materials.
- Always operate the toastie maker on a stable and heat resistant surface. Do not use on a cloth-covered surface, near curtains or other flammable materials.
- Always ensure the toastie maker is properly assembled before use. Follow the instructions provided in this book.
- The appliance is not intended to be operated by means of an external timer or separate remote control system.
- The lid and the outer surface will be hot when the appliance is operating.
- The temperature of accessible surfaces will be high when the appliance is operating and for some time after use.
- Do not place anything on top of the toastie maker when the lid is closed, when in use and when stored.
- Always switch the toastie maker off at the power outlet, then unplug the power cord and cool completely, if appliance is not in use, before cleaning, before attempting to move the appliance, disassembling, assembling and when storing the appliance.
- Keep the toastie maker clean. Follow the cleaning instructions provided in this book.
- The appliance must be operated on a table, do not operate on the floor.



**CAUTION. Hot surfaces!** This appliance is marked with a hot surface symbol, the lid and the outer surface will be hot when the appliance is operating and for some time after use.

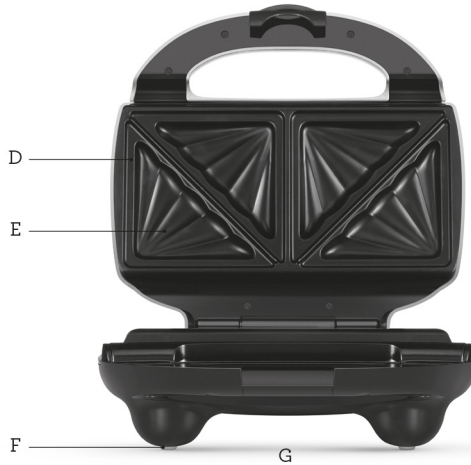
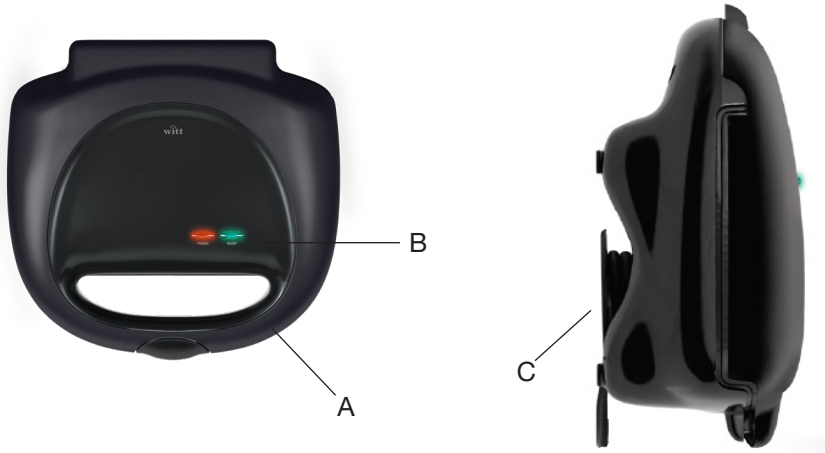


**WARNING!** Fully unwind power cord from cord storage facility before use.

## IMPORTANT SAFEGUARDS FOR ALL ELECTRICAL APPLIANCES

- Fully unwind the power cord before use.
- Do not let the power cord hang over the edge of a bench or table, touch hot surfaces or become knotted.
- To protect against electric shock do not immerse the power cord, power plug or appliance in water or any other liquid.
- The appliance is not intended for use by persons (including children) with reduced physical, sensory or mental capabilities, or lack of experience and knowledge, unless they have been given supervision or instruction concerning use of the appliance by a person responsible for their safety.
- Children should be supervised to ensure that they do not play with the appliance.
- It is recommended to regularly inspect the appliance.  
To avoid a hazard do not use the appliance if power cord, power plug or appliance becomes damaged in any way. Return the entire appliance to the nearest authorised Breville Service Centre for examination and/or repair.
- Any maintenance other than cleaning should be performed at an authorised Breville Service Centre.
- This appliance is for household use only. Do not use this appliance for anything other than its intended use. Do not use in moving vehicles or boats. Do not use outdoors. Misuse may cause injury.
- The installation of a residual current device (safety switch) is recommended to provide additional safety protection when using electrical appliances. It is advisable that a safety switch with a rated residual operating current not exceeding 30mA be installed in the electrical circuit supplying the appliance.  
See your electrician for professional advice.

## Components



- A. Cooltouch, easy grip handle** with locking latch.
- B. Indicator for 'power' and 'ready' lights**
- C. Vertically stands up for convenient storage**
- D. Jumbo scissor action cooking plates** automatically seals and cuts supersized or regular bread.
- E. Patented easy clean design non-stick cooking plates** with no gaps or food traps.
- F. Non slip feet**
- G. Cord wrap**

## Before first use

Check that cooking plates are clean and free of dust. If necessary, wipe over with a damp cloth. Place the Witt Sandwich Maker on a flat, level surface with the lid in the closed position.

1. Insert the power plug into a 230/240v power point and turn the power on. The red "POWER" light will illuminate.
2. Allow toastie maker to preheat (with the lid closed) until the green 'READY' light illuminates.
3. During this time, prepare the toasties by buttering up to four slices of bread and preparing filling.
4. Place up to two slices of bread on the plates, buttered sides down. Place filling on top of bread.
5. Place remaining bread on filling, buttered side up.
6. Carefully close the lid and clip handles together. Do not force the lid to close.
7. Toasting should take approximately three minutes. Exact toasting time will be a matter of taste. It will also depend on the type of bread and type of filling used.
8. When the toastie is cooked, remove it with the help of a plastic or wooden spatula. Never use metal tongs or a knife as these can cause damage to the non-stick coating.
9. To maintain heat, keep the lid closed until you are ready to toast the next sandwich.

**NOTE:** The green 'READY' light will cycle on and off during the toasting process indicating that the correct temperature is being maintained.

**NOTE:** At all times the lid must be closed when cooking.  
When using the toastie maker for the first time you may notice a fine smoke haze. This is caused by the heating of some of the components. There is no need for concern.

**WARNING:** Steam will be ejected from between the cooking plates when the lid is closed.  
Be careful not to make contact with the steam as it may cause burns.  
Fully unwind power cord from cord storage facility before use.

## Hints & Tips

### BREAD

The toastie maker is designed for use with supersized and regular-sized bread. With extra large cooking plates, it seals and cooks the toastie. Most types of bread can be used; white, wholemeal, kibbled wheat, wholegrain, raisin loaf and so on. When using raisin bread, brioche or other sweet breads which contain high sugar content, remember they will brown faster.

## FILLINGS

Try to use canned or pre-cooked fruit as fresh fruit may give off excessive juices when heated.

Be careful when biting into toasties containing fillings such as cheese and tomato or jam

as they retain heat and can burn if eaten too quickly.

One quarter cup of filling for each toastie is sufficient. Do not overfill your toasties.

## BUTTER OR MARGARINE

For best results we recommend to butter the outside of the bread i.e. place filling between the unbuttered sides of bread.

If you are on a low fat diet or kilojoule counting, the outside of the bread may be left unbuttered. Season the plates occasionally to prevent sticking and to make cleaning easier. To season, brush the cooking plates with a little vegetable oil and rub off the excess with absorbent paper.

Do this after preheating the unit.

Do not use spray or non-stick coatings as this will affect the performance of the non-stick surface on the cooking plates.

For sweet snacks, a light sprinkling of caster sugar over the outer buttered sides of the bread will make them extra delicious.

For extra flavour use herb or garlic butter for spreading on bread.

## REHEATING

If the toastie is not being eaten immediately, place it on a paper napkin to absorb condensation. To keep for longer, place on a rack in an oven-proof dish to keep warm in a low oven, about 100 °C. The toastie will keep hot for up to 20 minutes this way, but will then begin to dry out.

## Care & Cleaning

**IMPORTANT: Do not immerse any part of the toastie maker in water or any liquid.**

Before cleaning, turn the power off at the power outlet and then remove the power plug.

Allow your toastie maker to cool, lightly.

The toastie maker is easier to clean when slightly warm.

Always clean your toastie maker after each use to prevent a build up of baked-on foods.

Wipe cooking plates with a soft cloth.

If cooked on food is not removed by this method, brush with a little oil or melted butter. Allow to stand for five minutes then wipe with a damp cloth.

**NOTE:** The cooking plates are coated with a non-stick surface, do not use abrasives.



### Disposal/recycling information

According to the Waste Electrical and Electronic Equipment Directive, do not dispose this product with your normal domestic waste at the end of its life span. Therefore, please deliver it at no charge to your appropriately licensed local collecting facilities (e.g. recycling yard) concerned with the recycling of electrical and electronic equipment.

Please approach your local authorities for how to dispose the product.



## WARRANTY AND SERVICE

There is a 2-year warranty period if your new product stops working due to manufacturing or material faults which begins from the documented date of purchase. The warranty covers materials and the cost of labour. When inquiring about service, please state the product name and serial number. You can find this information on the type plate. You can write down the information here in these instructions so that you have them at hand. This makes it easier for the service technician to find the correct spare parts.

### **The warranty does not cover:**

- Faults and damage that are not due to manufacturing or material issues
- Damage caused by failure to properly maintain the device - including failing to clean it
- Fire and/or water damage or moisture damage on the product
- Damage caused during transport if the product was transported without proper packaging
- Damage caused by the use of unoriginal spare parts
- Damage resulting from failing to follow the instructions on how to use the device
- If the device has not been set up/assembled as specified in the instructions
- If non-professionals have installed or repaired the product
- Batteries or any other parts subject to normal wear and tear

### **Damage during transport**

If the product is damaged during transport and this is discovered when the retailer delivers the product to the customer, this is exclusively a matter between the customer and the retailer. In cases where customers have handled the transport of the product themselves, the supplier shall not be liable for any potential damage during transport. Any damage caused during transport must be reported immediately and no later than 24 hours after the product has been delivered. If not, the customer's claim will be rejected.

### **Unnecessary service**

If the product is sent in to be serviced and it turns out that the fault could have been fixed independently by following the product's instruction manual, the customer will need to pay the service fee.

### **Commercial purchases**

Commercial purchases are all purchases of devices that are not intended to be used in private households but instead intended to be used for commercial purposes (in restaurants, cafés, canteens, etc.) or intended to be rented out or otherwise used by multiple users in turn.

There is no warranty offered for commercial purchases, as this product is only intended for regular household use.

## SERVICE

For service and spare parts in England and Ireland please call below-mentioned number and you will be directed accordingly or send us an email.

Witt UK & Ireland Ltd.  
(44) 148 351 6633 / info@witt.dk

We accept no liability for printing errors.

The manufacturer/distributor cannot be held liable for damage to products or individuals if the safety instructions were not followed. The warranty shall not cover cases where the instructions have not been followed.

## **Innholdsfortegnelse**

SIKKERHETSANVISNINGER.....	19
OVERSIKT OVER APPARATET.....	21
FØR FØRSTE GANGS BRUK.....	22
TIPS TIL FORBEREDELSE AV TOAST .....	22
RENGJØRING OG VEDLIKEHOLD .....	24
REKLAMASJONSRETT OG SERVICE.....	25

## Sikkerhetsanvisninger

**Les hele bruksanvisningen før apparatet tas i bruk, og ta vare på den for senere referanse.**

- Les alle sikkerhetsinstruksjoner før du betjener Witt Premium Sandwich Maker.
- Fjern all emballasje og alle reklameetiketter før apparatet tas i bruk.
- Kast beskyttelsesemballasjen rundt støpselet til apparatet på forsvarlig måte, da barn kan bli kvalt hvis de putter det i munnen.
- Ikke plasser apparatet ytterst på bordkanten når apparatet er i bruk. Sørg for at underlaget er flatt, rent og fritt for vann og andre væsker.
- Ikke bruk apparatet i en vask eller på et avrenningsbrett.
- Ikke plasser apparatet tett inntil gassbrennere eller elektriske brennere, eller i nærheten av en oppvarmet ovn.
- Plasser apparatet minst 20 cm fra vegger, gardiner eller varme-/dampfølsomme materialer, og sørg for at det er tilstrekkelig med plass over og på alle sider, av hensyn til luftsirkulasjonen.
- Apparatet skal kun brukes på et underlag som er stabilt og tåler høye temperaturer. Ikke plasser apparatet på overflater som er dekket av tøy, eller tett inntil gardiner eller andre brennbare materialer.
- Kontroller at apparatet er riktig montert før bruk. Følg veiledningen i bruksanvisningen.
- Apparatet må ikke tilkobles en ekstern skifteenheter, som timer eller fjernkontroll, eller i kobles til en enhet som jevnlig slås på og av.
- Temperaturen utenpå apparatet og på apparatets varmeplater vil være høy under bruk og i litt tid etter.
- Ikke plasser gjenstander oppå apparatet når overdelen er lukket, eller når apparatet er i bruk eller står til oppvarming.
- Slå alltid av apparatet, slå av strømmen og trekk ut støpselet fra stikkkontakten, og la apparatet kjøle ned etter bruk, før rengjøring, flytting, montering/demontering eller oppbevaring.
- Sørg for å holde apparatet rent. Følg veiledningen i bruksanvisningen.
- Apparatet skal plasseres og brukes på et bord eller benk, ikke på gulvet.



**FORSIKTIG! Varme overflater!** Overdelen og de ytre overflatene på apparatet blir varme under drift og litt tid etter.

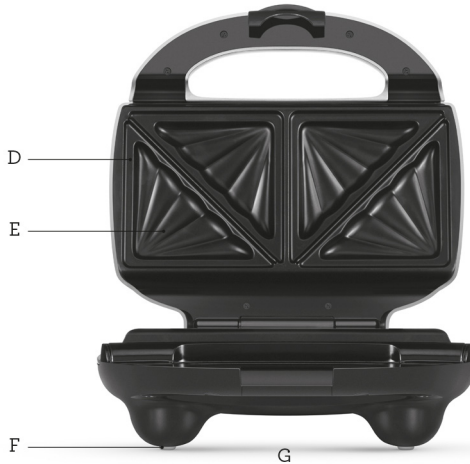
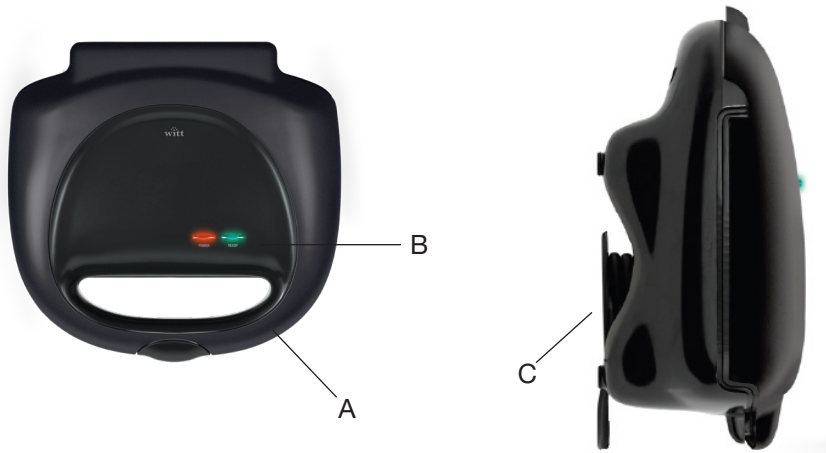


**ADVARSEL!** Ledningen skal være viklet helt ut før bruk av apparatet. Sørg for at apparatet er helt avkjølt før du oppbevarer strømledningen i oppbevaringsrommet for ledningen.

## **VIKTIGE SIKKERHETSOPPLYSNINGER OM ALLE ELEKTRISKE APPARATER**

- Ledningen skal være helt viklet ut før bruk.
- Sørg for at ledningen ikke henger ut over bordkanten, er i kontakt med varme overflater eller er viklet sammen.
- Ikke nedsenk apparatet eller ledningen i vann eller annen væske, for å beskytte mot elektrisk støt.
- Apparatet er ikke beregnet til bruk av personer med nedsatte fysiske, sensoriske eller mentale evner, manglende erfaring og kunnskap, eller av barn, med mindre de er veiledet og instruert i bruk av apparatet av en person med ansvar for deres sikkerhet.
- Barn skal være under oppsyn, så de ikke leker med apparatet.
- Etterse regelmessig ledningen, støpselet og selve apparatet for eventuelle skader. Hvis apparatet eller tilbehøret blir skadet eller det kreves annet vedlikehold enn bare rengjøring, skal du straks stoppe bruken av apparatet og kontakte butikken der apparatet ble kjøpt. Registrering av produktskade kan også skje på [witt.no](http://witt.no) under fanen «Service».
- Alt vedlikehold, med unntak fra rengjøring, skal utføres av kvalifisert serviceperson.
- Apparatet er kun ment til privat bruk. Ikke bruk apparatet til annet enn det tiltenkte formålet. Ikke bruk apparatet i kjøretøy eller båter i bevegelse. Ikke bruk det utendørs. Feil bruk kan medføre skader.
- Det anbefales å ha en automatisk sikkerhetsbryter til sikringer i hjemmet ved bruk av alle elektriske apparater. Den anbefales å bruke en sikringsgruppe på maks. 30 mA og med automatisk bryter på den elektriske kretsen som apparatet er koblet til. Kontakt en elektriker for å få profesjonell hjelp.

## Oversikt over apparatet



**A.** Cool touch, easy grip-håndtak med sikkerhetskrok

**B.** Lysindikatorer for «POWER» («PÅ») og «READY» («KLAR»)

**C.** Kan stå oppreis i skapet ved oppbevaring

**D.** Ekstra store og dype varmeplater som automatisk isolerer og tilbereder ekstra store og vanlig størrelser av brød

**E.** Patentert easy clean-design med klebefrie plater med ekstra dybde, for å unngå at smeltet ost eller saft siver ut

**F.** Sklisikre føtter

**G.** Ledningsopprrulling

## Før første gangs bruk

Kontroller at varmeplatene er helt rene og støvfrie. Hvis det er nødvendig, kan de tørkes over med en lett fuktig klut. Plasser Sandwich Makeren på et stabilt, jevnt underlag med lokket lukket.

1. Sett inn støpselet i stikkontakten (230/240v) og slå på apparatet. Den røde indikatoren «POWER» vil lyse.
2. La apparatet varmes opp (med lukket lokk), inntil indikatoren «READY» lyser.
3. Bruk ventetiden på å forberede toastene. Smør fire skiver brød og forbered fyllet.
4. Plasser to skiver toast på varmeplatene med smørsiden ned. Plasser fyllet oppå brødet.
5. Plasser de to resterende skivene brød oppå fyllet med smørsiden opp.
6. Lukk lokket forsiktig ned over toastene og lås håndtaket. (Obs: Ikke tving lokket igjen. For mye fyll kan gjøre det vanskelig å lukke Sandwich Maker).
7. Ristingen tar ca. tre minutter. Nøyaktig tid avhenger av smak og behag samt hvilken type brød og fyll som brukes.
8. Når toastene er ferdig, fjernes de med en tre- eller varmebestandig plastspatel. Bruk aldri metallredskaper eller kniver, da det kan skade det klebefrie belegget.
9. For å holde på varmen, skal lokket holdes lukket inntil du er klar til å riste en ny toast.

**MERK:** Den grønne «READY»-indikatoren tennes og slukkes skiftevis under hele tilberedningen og indikerer at korrekt temperatur opprettholdes.

**MERK:** Lokket skal være lukket under hele tilberedningen.

Når apparatet brukes første gang, kan det forekomme lett røyk. Dette er normalt og skyldes oppvarming av noen av apparatets komponenter. Det er ingen grunn til bekymring.

**ADVARSEL:** Det vil forekomme damp mellom varmeplatene når lokket er lukket. Sørg for å ikke komme i kontakt med dampen, det er fare for forbrenning. Sørg for å rulle ledningen helt ut før bruk av apparatet.

## Tips til forberedelse av toastene

### BRØD

Apparatet er designet for å riste brød i alminnelig størrelse og ekstra store skiver brød. Apparatet har ekstra store varmeplater som enkelt rister toastene. De fleste brødtyper kan brukes, bl.a. hvitt brød, fullkornsbrød, brød av knuste hvetekjerner, rosinbrød m.m.

Enkelte typer brød, som f.eks. rosinbrød eller brioche, ristes raskere.

## FYLL

Prøv å bruke forkokt frukt eller frukt på boks, da frisk frukt kan gi mye overskytende fruktjuice ved oppvarming.

Vær ekstra forsiktig når du tar en bit av toasten hvis den inneholder fyll som ost, tomat eller syltetøy, da disse ingrediensene inneholder svært mye varme og kan brenne deg hvis du spiser for raskt.

En kvart kopp med fyll til hver toast er passende. Ikke overfyll toastene.

## SMØR ELLER MARGARIN

For best resultat anbefales det å bruke smør på oversiden av brødet, dvs. fyllet skal plasseres mellom de usmurte brødsidene.

Hvis du ønsker et mer fettfattig alternativ, kan du la være å bruke smør.

Varmeplatene bør smøres med litt olje av og til, for å unngå at toasten setter seg fast samt for enklere rengjøring. Smør varmeplatene med litt olje, bruk eventuelt en liten børste til å fordele oljen, og tørk av overskytende olje med litt kjøkkenpapir. Gjør dette etter forvarming av apparatet.

Ikke bruk spray eller non-stick-spray, da dette vil påvirke den klebefrie overflaten på apparatet.

Til søte snacks anbefales det å strø litt sukker over smørsidene på brødet. Det vil gjøre toasten ekstra god.

Hvis du ønsker mer smak, kan det anbefales å bruke urte- eller hvitløkssmør til å smøre brødet med.

## HOLD VARM

Plasser toasten på litt kjøkkenpapir hvis du ikke ønsker å spise den med én gang.

Hvis du vil oppbevare toasten i litt lengre tid (f.eks. hvis du skal lage mange), plasser toasten i en ildfast form og sett den i ovnen ved lav varme, ca. 100 °C. På den måten vil toasten holde seg varm i ca. 20 minutter, men hvis det går lengre tid, vil de bli tørre.

## Rengjøring og vedlikehold.

**VIKTIG: Ikke nedsenk noen av delene av apparatet eller ledningen i vann eller annen væske. Fare for elektrisk støt eller brann.**

Trekk ut støpselet av stikkontakten før rengjøring.

La apparatet kjøle seg litt ned. Det er enklere å rengjøre hvis apparatet fremdeles er litt varmt.

Rengjør alltid apparatet etter hver bruk for å hindre at ingredienser brenner seg fast på varmeplatene.

Tørk av varmeplatene med en fuktig, myk klut. Hvis det fremdeles er rester av brent mat på varmeplatene, dekk platene med litt olje eller smeltet smør, og la det virke i ca. fem minutter. Tørk den ren med en fuktig klut.

**MERK:** Bruk aldri slipende rengjøringsmidler, bensin eller løsemidler til rengjøring, da det vil skade det klebefrie belegget.



Symbolet betyr at produktet ikke bør kastes sammen med alminnelig husholdningsavfall, men i stedet avleveres på en autorisert avfallsplass som er beregnet til formålet, eller til en forhandler som yter slik service. Kontakt kommunen du bor i for mer informasjon.



## REKLAMASJONSRETT

Der ytes 5 års reklamasjonsrett på fabrikasjons- og materialefeil på ditt nye produkt, gjeldende fra den dokumenterte kjøpsdatoen. Garantien omfatter materialer og arbeidslønn. Ved henvendelse om service bør du opplyse produktets navn og serienummer. Disse opplysningene finnes på typeskiltet. Skriv evt. ned opplysningene ned i bruksanvisningen, så du har dem for hånden. Det gjør det lettere for servicemontøren å finne de riktige reservedelene.

### Reklamasjonsretten dekker ikke:

- Feil og skader, som ikke skyldes fabrikasjons- og materialefeil
- Ved mangelfullt vedlikehold – dette gjelder også mangel på rengjøring av produktet
- Ved brann- og/eller vann- og fuktskader på produktet
- Hvis der er brukt uoriginale reservedeler
- Hvis anvisningene i bruksanvisningen ikke er fulgt
- Hvis ikke installasjonen er skjedd som anvist
- Hvis ufaglærte har installert eller reparert produktet
- Batterier eller andre slitedeler

### Transportskader

En transportskade som konstateres ved forhandlerens levering hos kunden, er utelukkende en sak mellom kunden og forhandleren. I tilfeller hvor kunden selv har stått for transporten av produktet, påtar leverandøren seg ingen forpliktelser i forbindelse med evt. transportskade. Evt. transportskader skal meldes omgående og senest 24 timer etter at varen er levert. I motsatt fall vil kundens krav bli avvist.

### Ubegrunnet service

Hvis produktet sendes til service, og det viser seg at man selv kunne ha rettet feilen ved å følge anvisningene her i bruksanvisningen, påhviler det kunden selv å betale for servicen.

### Proffkjøp

Proffkjøp er ethvert kjøp av apparater, som ikke skal brukes i privat husholdning, men brukes til næring eller næringsliknende formål (restaurant, café, kantine etc.) eller brukes til utleie eller annen bruk som omfatter flere brukere.

I forbindelse med proffkjøp ytes ingen garanti, da dette produktet utelukkende er beregnet til vanlig husholdning.

## SERVICE

For rekvirering av service og reservedeler i Norge, kontaktes den butikken hvor produktet er kjøpt.

Reklamasjon kan også meldes inn på [witt.no](http://witt.no) under fanen 'Service'.

Produsenten/distributøren kan ikke holdes ansvarlig for produkt- og/eller personskafer, hvis sikkerhetsanvisningene ikke overholdes. Garantien bortfaller hvis anvisningene ikke overholdes.

Forbehold for trykkfeil.

## Innehållsförteckning

SÄKERHETSANVISNINGAR.....	27
ÖVERBLICK ÖVER APPARATEN.....	29
FÖRE FÖRSTA ANVÄNDNING .....	30
TIPS FÖR FÖRBEREDELSE AV DINA SMÖRGÅSAR .....	30
RENGÖRING OCH UNDERHÅLL.....	32
REKLAMATIONSRÄTT OCH SERVICE.....	33

## Säkerhetsanvisningar

**Läs hela bruksanvisningen innan apparaten tas i bruk och spara den för senare användning.**

- Läs alla säkerhetsanvisningar innan du använder Witt Premium Sandwich Maker.
- Ta bort allt förpackningsmaterial och alla reklametiketter innan apparaten används för första gången.
- Bortskaffa skyddsomslaget runt stickkontakten på apparaten på ett säkert sätt, eftersom barn kan kvävas om de stoppar det i munnen.
- Ställ inte apparaten nära bordskanten när apparaten används. Se till att ytan är plan, ren och fri från vatten och andra vätskor.
- Använd inte apparaten på en diskbänk eller avrinningsbricka.
- Placera inte apparaten i närheten av gasbrännare eller elektriska spisar eller i närheten av en varm ugn.
- Placera apparaten minst 20 cm från väggar, gardiner eller värme-/ångkänsliga material och se till att det finns tillräckligt med utrymme för luftcirkulation på ovansidan och alla sidor.
- Apparaten ska alltid användas på ett underlag som är stabilt och tål höga temperaturer. Placera inte apparaten på tygklädda ytor eller i närheten av gardiner eller andra brännbara material.
- Kontrollera att apparaten är korrekt monterad före användning. Följ anvisningarna i bruksanvisningen.
- Apparaten får inte anslutas till en extern omkopplingsenhet, såsom en timer eller fjärrkontroll, och den får inte anslutas till en enhet som slås på och av regelbundet.
- Temperaturen utanpå apparaten och på apparatens värmeplattor kommer att vara hög vid användning och under en tid efteråt.
- Placera inga föremål ovanpå apparaten när överdelen är stängd eller när apparaten används eller förvaras.
- Stäng alltid av apparaten, bryt strömmen och dra ut stickkontakten ur eluttaget och låt apparaten svalna efter användning, före rengöring, flytt, montering/avmontering eller förvaring.
- Se till att hålla apparaten ren. Följ instruktionerna i bruksanvisningen.
- Apparaten ska placeras och användas på ett bord – inte på golvet.



**VAR FÖRSIKTIG! Heta ytor!** Apparatens överdel och yttre ytor blir varma under drift och under en tid efter användning.



**WARNING!** Kabeln ska vara helt utrullad före användning av apparaten. Se till att apparaten har svalnat helt innan du lägger undan strömkabeln för förvaring i kabelförvaringen.

## VIKTIGA SÄKERHETSANVISNINGAR FÖR ALLA ELEKTRISKA APPARATER

- Kabeln ska vara helt utrullad före användning.
- Se till att kabeln inte hänger ut över bordskanten, är i kontakt med heta ytor eller är upprullad.
- För att skydda mot elektriska stötar får apparaten och kabeln inte sänkas ned i vatten eller annan vätska.
- Apparaten är inte avsedd att användas av barn eller personer med nedsatt fysisk, sensorisk eller mental förmåga eller brist på erfarenhet och kunskap – såvida de inte har fått handledning eller instruktioner om användningen av en person som ansvarar för deras säkerhet.
- Barn ska hållas under uppsikt så att de inte leker med apparaten.
- Kontrollera regelbundet kabeln, stickkontakten och själva apparaten efter eventuella skador. Om apparaten eller tillbehöret skadas eller om det krävs annat underhåll än rengöring ska du omedelbart sluta använda apparaten och kontakta den butik där apparaten köptes. Anmälan om produktskada kan också ske på [wittsverige.se](http://wittsverige.se) under fliken "Service".
- Allt underhåll, förutom rengöring, måste utföras av behörig servicepersonal.
- Apparaten är endast avsedd att användas i hushåll. Använd inte apparaten till annat än det som den är avsedd för. Använd inte apparaten i fordon eller båtar i rörelse. Använd den inte utomhus. Felaktig användning kan orsaka skador.
- Det rekommenderas att ha en automatisk säkerhetsbrytare för säkringar i hemmet vid användning av alla elektriska apparater. Det rekommenderas att använda en säkringsgrupp på max. 30 mA och med automatisk brytare på den elektriska krets som apparaten är ansluten till. Kontakta en elektriker för att få professionell hjälp.

## Översikt över apparaten



**A. Cool touch, easy grip-handtag**  
med säkerhetskrok

**B. Lampindikatorer för "POWER" ("PÅSLAGEN")**  
och "READY" ("REDO")

**C. Kan förvaras stående i skåpet**

**D. Extra stora och djupa värmeplattor** som  
automatiskt isolerar och tillagar extra stora och  
vanliga brödskivor

**E. Patenterad easy clean-design** med non-stick-  
plattor med extra djup för att förhindra att smält  
ost eller saft rinner ut

**F. Halsäkra fötter**

**G. Kabelförvaring**

## Före första användning

Kontrollera att värmeplattorna är helt rena och dammfria. Torka av dem vid behov med en lätt fuktad trasa. Placera Sandwich Maker på en stabil, jämn yta med locket stängt.

1. Sätt i stickkontakten i ett eluttag (230/240 V) och slå på apparaten. Den röda lampindikatorn "POWER" tänds.
2. Låt apparaten värmas upp (med stängt lock) tills lampindikatorn "READY" lyser.
3. Ägna väntetiden åt att förbereda dina varma smörgåsar. Bred fyra brödskivor med smör och förbered fyllningen.
4. Lägg två skivor bröd på värmeplattorna med den smörbredda sidan nedåt. Lägg fyllningen på brödet.
5. Lägg de två återstående brödskivorna ovanpå fyllningen med den smörade sidan uppåt.
6. Stäng försiktigt locket över dina smörgåsar och lås handtaget. (Obs! Tvinga inte igen locket. För mycket fyllning kan göra det svårt att stänga din Sandwich Maker).
7. Grillningen tar cirka tre minuter. Den exakta tiden beror på smak och tycke samt vilken slags bröd och fyllning som används.
8. När dina varma smörgåsar är färdigtillagade tas de ur med en träspatel eller en värmebeständig plastspatel. Använd aldrig metallredskap eller knivar, eftersom det kan skada non-stick-beläggningen.
9. Håll locket stängt för att hålla värmen i apparaten tills du är redo att göra en ny varm smörgås.

**OBSERVERA:** Den gröna lampindikatorn "READY" tänds och släcks växelvis under hela rostningen och indikerar att rätt temperatur bibehålls.

**OBSERVERA:** Locket ska vara stängt under hela tillagningen.  
När apparaten används för första gången kan den avge lätt rök.  
Detta är normalt och beror på att vissa av apparatens komponenter värms upp. Det finns ingen anledning till oro.

**WARNING:** Det bildas ånga mellan värmeplattorna när locket är stängt. Undvik kontakt med ångan, annars finns det risk för brännskador. Se till att rulla ut kabeln helt före användning av apparaten.

## Tips för förberedelse av dina smörgåsar

### BRÖD

Apparaten är utformad för att grilla brödskivor i vanlig storlek samt extra stora brödskivor. Apparaten har extra stora värmeplattor som enkelt grillar dina varma smörgåsar. De flesta brödsorter kan användas, inklusive vitt bröd, fullkornsbröd, bröd av hela krossade eller klippta vetekärnor, russinbröd med flera.  
Vissa söta typer av bröd, som till exempel russinbröd eller brioche, grillas snabbare.

## FYLLNING

Prova att använda förkokt frukt eller konserverad frukt, eftersom färsk frukt kan avge mycket fruktsaft vid uppvärmning.

Var extra försiktig när du tar en bit av din varma smörgås om den innehåller fyllning som ost, tomat eller sylt, eftersom dessa ingredienser innehåller mycket värme och kan bränna dig om du äter för snabbt.

En fjärdedels kopp fyllning till varje varm smörgås är lämpligt. Överfyll inte dina varma smörgåsar.

## SMÖR ELLER MARGARIN

För bästa resultat rekommenderas det att använda smör på ovansidan av brödet, dvs. fyllningen ska placeras mellan brödets osmörade sidor.

Om du vill ha ett mer fettsnålt alternativ kan du avstå från att använda smör.

Värmeplattorna bör penslas med lite olja då och då för att förhindra att dina varma smörgåsar fastnar samt för en enklare rengöring. Smörj värmeplattorna med lite olja, använd eventuellt en liten pensel för att fördela oljan och torka bort överflödiga olja med hushållspapper.

Gör detta efter förvärmning av apparaten.

Använd inte matlagningsspray eller non-stick-spray, eftersom det påverkar apparatens non-stick-beläggning.

För söta snacks rekommenderas det att strö lite socker över de smörade sidorna av brödet. Det kommer att göra dina varma smörgåsar extra goda.

Om du vill ha mer smak kan det rekommenderas att använda örtsmör eller vitlöksmör för att breda ditt bröd med.

## VARMHÅLLNING

Lägg din varma smörgås på en bit hushållspapper om du inte vill äta den genast.

Om du vill spara din varma smörgås lite längre (till exempel om du ska göra många) kan du lägga de varma smörgåsarna i en eldfast form och ställa den i ugnen på låg värme, cirka 100 °C. På så sätt kan du hålla dina varma smörgåsar varma i cirka 20 minuter, men om det går längre tid kommer de att börja bli torra.

## Rengöring och underhåll

**VIKTIGT: Sänk inte ned någon del av apparaten eller kabeln i vatten eller annan vätska. Risk för elektriska stötar eller brand.**

Stäng av apparaten och dra ut stickkontakten ur eluttaget före rengöring. Låt apparaten svalna något. Det är lättare att rengöra apparaten medan den fortfarande är något varm.

Rengör alltid apparaten efter varje användning för att förhindra att ingredienser bränner fast på värmeplattorna.

Torka av värmeplattorna med en fuktig, mjuk trasa. Om det fortfarande finns rester av bränd mat på värmeplattorna, stryk ut lite olja eller smält smör på värmeplattorna och låt verka i cirka fem minuter. Torka efter med en fuktig trasa.

**OBSERVERA:** Använd aldrig slipande rengöringsmedel, bensin eller lösningsmedel för rengöring eftersom det skadar non-stick-beläggningen.



Symbolen betyder att produkten inte bör kastas med vanligt hushållsavfall, utan i stället lämnas in på en auktoriserad återvinningscentral som är avsedd för detta ändamål eller till en återförsäljare med en sådan service. Kontakta din hemkommun om du vill få mer information.



## REKLAMATIONSRÄTT

Din nya produkt omfattas av 3 års reklamationsrätt på fabrikations- och materialfel, gällande från det dokumenterade inköpsdatumet. Garantin omfattar material och arbetslön. Vid begäran om service ska du upplysa om produktens namn och serienummer. Dessa upplysningar finns på typskylten. Notera ev. dessa upplysningar här i bruksanvisningen, så du dem lätt tillgängliga. Det gör det lättare för servicemontören att hitta de korrekta reservdelarna.

### Reklamationsrätten omfattar inte:

- Fel och skador som uppkommit på grund av fabrikations- och materialfel.
- Vid misskötsamt underhåll – däribland även gäller bristande rengöring av produkten
- Vid brand- och/eller vatten- och fuktskador på produkten.
- Om man använt reservdelar som inte är original
- Om anvisningarna i bruksanvisningen inte efterföljs
- Om inte installationen genomförts enligt anvisningarna
- Om inte auktoriserad fackman har installerat eller reparerat produkten
- Batterier eller andre förslitningsdelar

### Transportskador

En transportskada som konstateras vid återförsäljarens leverans hos kunden, är detta uteslutande en sak mellan kunden och återförsäljaren. I de fall då kunden själv stått för transporten av produkten, påtar sig leverantören ingen förpliktelse i förbindelse med eventuella transportskador. Eventuella transportskador ska anmälas omgående och senast 24 timmar efter att varan levererats. Annars kommer kundens krav att avisas.

### Ogrundad service

Om produkten skickas in till service, och det visar sig att man hade kunnat avhjälpa felet själv genom att följa anvisningarna här i bruksanvisningen, faller det på kunden själv att betala för servicen.

### Kommersiella inköp

Kommersiella inköp är sådana inköp av apparater, som inte ska användas i privata hushåll, men som används i kommersiella sammanhang eller liknande (restaurang, café, kantin etc.) eller används till uthyrning eller annan användning som omfattar flera användare. I förbindelse med kommersiella inköp frånfäller garantin eftersom denna produkt uteslutande är avsedd för vanliga hushåll.

## SERVICE

För serviceförfrågan och reservdelar i Sverige kontaktas den butik, där produkten är inköpt. Anmälan om reklamation kan också ske på [wittsverige.se](http://wittsverige.se) under fliken 'Service'.

Med förbehåll för tryckfel.

Tillverkaren/återförsäljaren kan inte hållas ansvariga för produkt- och/eller personsador, om säkerhetsanvisningarna inte följs. Garantin bortfaller om anvisningarna inte följs.

## Sisällysluettelo

TURVALLISUUSOHJEET.....	35
LAITTEEN YLEISKATSAUS .....	37
ENNEN ENSIMMÄISTÄ KÄYTTÖKERTAA .....	38
VINKKEJÄ VOILEIPIEN VALMISTAMISEEN .....	38
PUHDISTUS JA HUOLTO.....	40
REKLAMAATIO-OIKEUS JA ASIAKASPALVELU .....	41

## Turvallisuusohjeet

**Lue koko käyttöohje ennen laitteen käyttöä ja säilytä se myöhempää käyttöä varten.**

- Lue kaikki turvallisuusohjeet ennen Witt Premium Sandwich Maker -voileipägrillin käyttöä.
- Poista kaikki pakkausmateriaali ja kaikki mainostarrat ennen laitteen ensimmäistä käyttökertaa.
- Hävitä laitteen pistokkeen ympärillä oleva suojakääre oikein, sillä lapset voivat tukehtua, jos he laittavat sen suuhunsa.
- Älä aseta laitetta lähelle pöydän reunaa, kun laite on käytössä. Varmista, että pinta on tasainen, puhdas ja ilman vettä ja muita nesteitä.
- Älä käytä laitetta pesualtaassa tai viemärikaukalossa.
- Älä sijoita laitetta kaasu- tai sähköpolttimien tai lämmitetyn uunin lähelle.
- Sijoita laite vähintään 20 cm:n etäisyydelle seinistä, verhoista tai lämpö-/höyryherkistä materiaaleista ja varmista, että sen yläpuolella ja kaikilla sivuilla on riittävästi tilaa ilmankierron varmistamiseksi.
- Laitetta tulee aina käyttää alustalla, joka on vakaa ja kestää korkeita lämpötiloja. Älä aseta laitetta vaatteilla peitetyille pinnoille tai verhojen tai muiden syttyvien materiaalien lähelle.
- Tarkista ennen käyttöä, että laite on koottu oikein. Noudata käyttöohjeessa olevia ohjeita.
- Laitetta ei saa kytkeä ulkoiseen kytkinyksikköön — kuten ajastimeen tai kaukosäätimeen, tai yksikköön, joka kytketään päälle ja pois päältä säännöllisesti.
- Lämpötila laitteen ulkopuolella ja laitteen keittolevyillä on korkea käytön aikana ja jonkin aikaa sen jälkeen.
- Älä aseta esineitä laitteen päälle, kun yläosa on suljettu tai kun laitetta käytetään tai säilytetään.
- Katkaise laitteesta virta ja irrota pistoke pistorasiasta ja anna laitteen jäähtyä aina käytön jälkeen ennen puhdistusta, siirtämistä, asennusta/irrotusta tai varastointia.
- Muista pitää laite puhtaana. Noudata käyttöohjeessa olevia ohjeita.
- Laite on sijoitettava pöydälle ja käytettävä sitä siinä — ei lattialla.



**VAROITUS! Kuumat pinnat!** Laitteen yläosa ja ulkopinnat kuumenevat käytön aikana ja jonkin aikaa sen jälkeen.

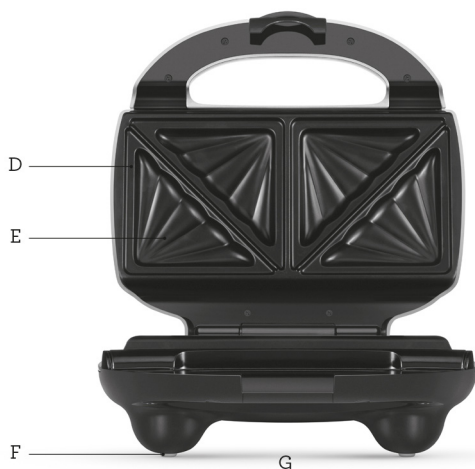
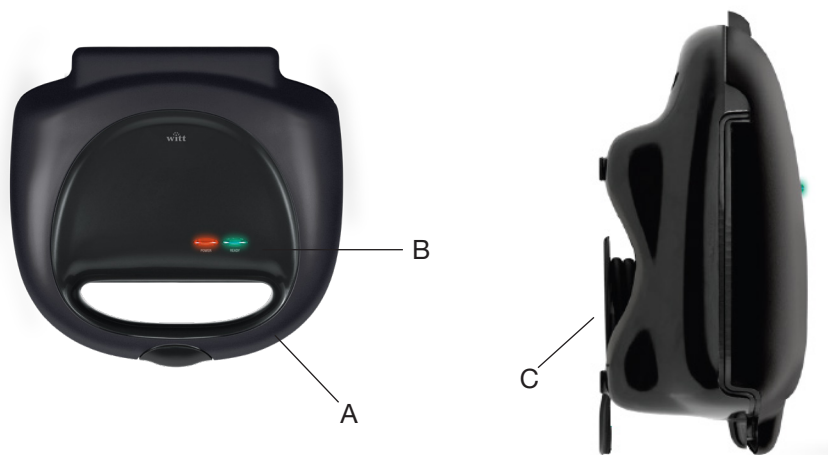


**VAROITUS!** Johdon tulee olla täysin auki selvitetty ennen laitteen käyttöä. Varmista, että laite on täysin jäähtynyt, ennen kuin asetat virtajohdon säilytystilaan.

## **TÄRKEÄÄ TIETOA KAIKISTASÄHKÖLAITTEISTA**

- Johdon tulee olla täysin auki selvitetty ennen käyttöä.
- Varmista, että johto ei roiku pöydän reunan yli, joutu kosketuksiin kuumien pintojen kanssa tai ole sotkeutunut.
- Suojautuaksesi sähköiskulta älä upota laitetta äläkä johtoa veteen tai muuhun nesteeseen.
- Laitetta ei ole tarkoitettu henkilöiden, joiden fyysiset, aisti- tai henkiset kyvyt ovat heikentyneet, joilla ei ole kokemusta ja tietoa, eikä lasten käyttöön ellei heidän turvallisuudestaan vastaava henkilö ole ohjeistanut ja antanut heille käyttöohjeita.
- Lapsia on valvottava sen varmistamiseksi, etteivät he leiki laitteella.
- Tarkista säännöllisesti johto, pistoke ja laite vaurioiden varalta. Jos laite tai lisävaruste on vaurioitunut tai vaatii muuta huoltoa kuin pelkän puhdistuksen, lopeta laitteen käyttö välittömästi ja ota yhteyttä liikkeeseen, josta laitteen ostit. Tuotevaurioista voi ilmoittaa myös osoitteessa [witt.dk](http://witt.dk) Palvelut-välilehden alla.
- Kaikki huoltotoimet, puhdistusta lukuun ottamatta, on annettava pätevän huoltohenkilöstön tehtäväksi.
- Laite on tarkoitettu vain kotitalouskäyttöön. Älä käytä laitetta muuhun kuin sen aiottuun tarkoitukseen. Älä käytä laitetta ajoneuvoissa tai liikkuvissa veneissä. Älä käytä sitä ulkona. Väärä käyttö voi johtaa loukkaantumiseen.
- Kaikkia sähkölaitteita käytettäessä on suositeltavaa, että kotona on automaattinen turvakytin sulakkeille. On suositeltavaa käyttää sulakeryhmää enintään 30 mA ja automaattisella katkaisijalla siinä sähköpiirissä, johon laite on kytketty. Ota yhteyttä sähköasentajaan ammattitavun saamiseksi.

## Yleiskatsaus laitteesta



**A.** Cool touch, easy grip -kahva turvakoukulla

**B.** Merkkivalot "POWER" ("VIRTA") ja "READY" ("VALMIS")

**C.** Voidaan asettaa pystyyn kaappiin säilytystä varten

**D.** Erittäin suuret ja syvät keittolevyt, jotka eristävät lämpöä automaattisesti ja sopivat erittäin suurien ja normaalikokoisten voileipien valmistukseen

**E.** Patentoitu, easy clean -muotoilu ekstrasyvillä liukulevyillä, jotka estävät sulaneen juuston tai mehun vuotamisen

**F.** Liukumattomat jalat

**G.** Kaapelikela

## Ennen ensimmäistä käyttökertaa

Tarkista, että lämpölevyt ovat täysin puhtaat ja pölyttömät. Tarvittaessa ne voidaan pyyhkiä hieman kostealla liinalla. Aseta voileipägrilli vakaalle, tasaiselle alustalle kansi suljettuna.

1. Liitä pistoke pistorasiaan (230 / 240 V) ja kytke laite päälle. Punainen merkkivalo ”POWER” syttyy.
2. Anna laitteen lämmetä (kannen ollessa kiinni), kunnes ”READY”-merkkivalo syttyy.
3. Käytä odotusaikaa voileipien valmistukseen. Voitele 4 leipäpalaa ja valmista täyte.
4. Aseta kaksi paahtoleipää lämpölevyille voipuoli alaspäin. Laita täyte leivän päälle.
5. Aseta kaksi jäljellä olevaa leivänpalaa täytteen päälle voipuoli ylöspäin.
6. Sulje kansi varovasti paahtoleipien päälle ja lukitse kahva. (Huom: Älä pakota kantta sulkeutumaan. Liian paljon täytettä voi vaikeuttaa voileipägrillin sulkemista).
7. Grillaaminen kestää noin kolme minuuttia. Tarkka aika riippuu halutusta mausta ja mieltymyksistäsi sekä siitä, millaista leipää ja täytteitä käytetään.
8. Kun voileivät ovat valmiita, poista ne puisella tai lämmönkestävällä muovilastalla. Älä koskaan käytä metallityökaluja tai -veitsiä, koska ne voivat vahingoittaa laitteen pinnoitetta.
9. Pidä kansi kiinni, jotta se pysyy lämpimänä, kunnes olet valmis paahtamaan uuden voileivän.

**HUOMAA:** Vihreä ”READY”-merkkivalo syttyy ja sammuu vuorotellen koko paahtamisen ajan ja osoittaa, että oikea lämpötila säilyy.

**HUOMAA:** Kannen on oltava suljettuna koko grillausprosessin ajan. Kun laitetta käytetään ensimmäisen kerran, siitä voi tulla kevyttä savua. Tämä on normaalia ja johtuu joidenkin laitteen osien kuumenemisestä. Ei ole syytä huoleen.

**HUOMAA:** Lämpölevyjen väliin muodostuu höyryä, kun kansi suljetaan. Varo joutumasta kosketuksiin höyryn kanssa, sillä on olemassa palovamman vaara. Rullaa johto kokonaan auki ennen laitteen käyttöä.

## Vinkkejä voileipien valmistamiseen

### LEIPÄ

Laitte on suunniteltu paahtamaan normaalikokoisia leipiä sekä XL-leipäpaloja. Laitteessa on erittäin suuret lämpölevyt, joilla paahtat helposti voileipäsi. Useimpia leipätyyppejä voidaan käyttää, mukaan lukien: valkoinen leipä, täysjyväleipä, ranskanleipä, rusinaleipä jne. Jotkut makeat leipätyypit, kuten rusinaleipä tai briossi, paahtuvat nopeammin.

## TÄYTE

Kokeile esikypsennettyjen hedelmien tai säilöttyjen hedelmien käyttöä, sillä tuoreet hedelmät voivat kuumennettaessa tuottaa erittäin paljon hedelmämehua.

Ole erityisen varovainen syödessäsi paahtoleipää, jos se sisältää täytteitä, kuten juustoa, tomaattia tai hilloa, sillä nämä ainesosat lämpiävät runsaasti ja voivat polttaa, jos syöt liian nopeasti.

Neljäsosa kupillista täytettä jokaista paahtoleipää kohden on sopiva. Älä täytä voileipiäsi liikaa.

## VOI TAI MARGARIINI

Parhaan tuloksen saavuttamiseksi on suositeltavaa käyttää voita leivän päälle, ja esim. täyte tulee laittaa leivän voitelemattomien sivujen väliin.

Jos haluat vähärasvaisemman vaihtoehdon, voit jättää käyttämättä voita.

Lämpölevyt tulee voidella ajoittain pienellä määrällä öljyä, jotta voileipä ei tartu kiinni ja puhdistaminen helpottuu. Voitele lämpölevyt pienellä määrällä öljyä, käytä tarvittaessa pientä harjaa öljyn levittämiseksi ja pyyhi ylimääräinen öljy pois talouspaperilla.

Tee tämä laitteen esilämmituksen jälkeen.

Älä käytä suihketta tai non-stick-suihketta, koska se vaikuttaa laitteen slip-let-pinnoitukseen.

Makeita välipaloja varten on suositeltavaa ripotella hieman sokeria leivän voidelluille reunoille. Se tekee leivistäsi erityisen herkullisia.

Jos haluat lisää makua, on suositeltavaa käyttää yrtti- tai valkosipulivoita leivän voitelemiseen.

## LÄMMITYS

Aseta voileipä paperipyyhkeelle, jos et halua syödä sitä heti. Jos haluat säilyttää voileipiä vähän pidempään (esim. jos haluat tehdä monta), aseta voileipä lämmönkestävään astiaan ja laita uuniin miedolla lämmöllä, noin 100°C. Tällä tavalla voileipäsi pysyvät lämpiminä noin 20 minuuttia, mutta jos aikaa kuluu, ne alkavat kuivua.

# Puhdistus ja kunnossapito

**TÄRKEÄÄ:** Älä upota mitään laitteen osaa tai johtoa veteen tai muuhun nesteeseen. On olemassa sähköiskun tai tulipalon vaara.

Ennen puhdistusta katkaise virta ja irrota laite pistorasiasta.

Anna laitteen jäähtyä hieman. Se on helpompi puhdistaa, jos laite on vielä hieman kuuma.

Puhdista laite aina jokaisen käytön jälkeen, jotta ainekset eivät pala lämpölevyille. Pyyhi lämpölevyt kostealla, pehmeällä liinalla. Jos lämpölevyillä on vielä palaneen ruoan jäänteitä, peitä ne pienellä määrällä öljyä tai sulatettua voita ja anna vaikuttaa noin viisi minuuttia. Kuivaa se kostealla liinalla.

**HUOMAA:** Älä koskaan käytä hankaavia puhdistusaineita, bensiiniä tai liuottimia puhdistukseen, sillä ne vahingoittavat laitteen pinnoitetta.



Symboli tarkoittaa, että tuotetta ei tule hävittää tavallisen talousjätteen mukana, vaan se tulee toimittaa valtuutettuun jätehuoltopisteeseen tai jälleenmyyjälle, joka tarjoaa tällaista palvelua. Ota yhteyttä omaan kuntaasi, jos tarvitset lisätietoja.



## TAKUU

Uudella laitteellasi myönnetään 2 vuoden reklamaatio-oikeus valmistus- ja materiaalivirheille dokumentoidusta ostopäivästä alkaen. Takuu kattaa materiaalit ja työpalkat. Kääntyessäsi huollon puoleen Sinun on ilmoitettava tuotteen nimi ja sarjanumero. Nämä tiedot ovat tyyppikilvessä. Kirjoita ne valmiiksi tähän käyttöoppaaseen, niin ne ovat tarvittaessa helposti käsillä. Tiedot auttavat huoltoasentajaa löytämään helpommin oikeat varaosat

### **Takuu ei kata:**

- Vikoja ja vahinkoja, joiden syynä ei ole tuotanto- tai materiaalivirhe
- Jos tuotetta on hoidettu väärin – tämä koskee myös tuotteen puutteellista puhdistusta
- Tuotteen palo- ja/tai vesi- ja kosteusvaurioita
- Jos on käytetty muita kuin alkuperäisiä varaosia
- Jos käyttöoppaan ohjeita ei ole noudatettu
- Jos asennusta ei ole tehty ohjeiden mukaan
- Jos tuotteen on asentanut tai korjannut ammattitaidoton henkilö
- Akkuja, paristoja ja muita kuluvia osia

### **Kuljetusvauriot**

Kuljetusvaurio, joka todetaan tuotteen myyjän toimituksessa asiakkaalle, on yksinomaan asiakkaan ja myyjän välinen asia. Niissä tapauksissa, joissa asiakas on itse vastannut tuotteen kuljetuksesta, ei jakelija ota mitään vastuuta mahdollisesta kuljetusvauriosta. Kuljetusvauriosta on ilmoitettava välittömästi ja viimeistään 24 tunnin kuluessa siitä, kun tavara on toimitettu. Muussa tapauksessa asiakkaan vaatimukset hylätään.

### **Aiheeton huolto**

Jos tuote lähetetään huoltoon, ja käy ilmi, että vian olisi voinut korjata itse noudattamalla käyttöoppaan ohjeita, on asiakkaan itse maksettava huolto.

### **Osto yrityskäyttöön**

Osto yrityskäyttöön on jokainen osto, jossa laitetta ei käytetä yksityisessä kotitaloudessa, vaan sitä käytetään yritystoimintaan tai sitä muistuttavaan tarkoitukseen (ravintola, kahvila, ruokala, jne.), tai laitetta käytetään vuokraukseen tai muuhun toimintaan, jossa käyttäjiä on useita.

Yrityskäyttöön ostetuille tuotteille ei myönnetä mitään takuuta, koska tämä laite on tarkoitettu yksinomaan tavalliseen kotitalouteen.

## HUOLTO

Tarvitessasi huoltoa ja varaosia Suomessa, ota yhteys siihen liikkeeseen, josta tuote on ostettu.

Reklamaatioilmoituksen voi tehdä myös osoitteessa [witt.fi](http://witt.fi) välilehden 'Huolto'.

Valmistaja/jakelija ei ole vastuussa tuote- ja/tai henkilövahingoista, jos turvallisuusohjeita ei noudateta. Takuu raukeaa, jos ohjeita ei noudateta.

Emme vastaa mahdollisista painovirheistä.





