

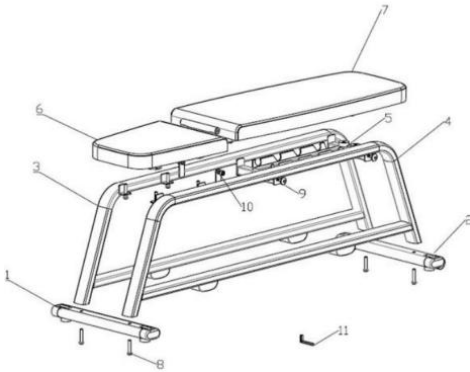
# witt

S P O R T

## **Bench installation guide**

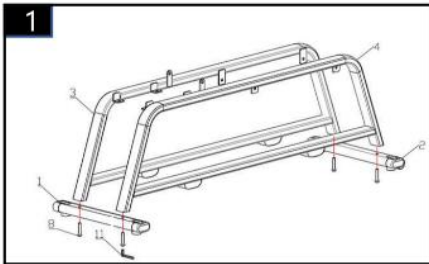


*DK*  
*NO*  
*SE*  
*FI*  
*EN*

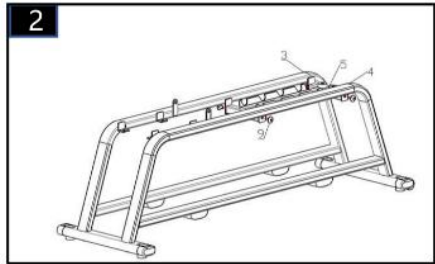


Hvad er der i kassen?		
NR.	Vare	Antal
1	Rør (forrest)	1
2	Rør (bagerst)	1
3	Venstre ben	1
4	Højre ben	1
5	Justeringsgear	1
6	Sædepude	1
7	Rygpude	1
8	M8* skruer	8
9	M8*15 skruer	4
10	M8* 4.8 skruer	2
11	Unbraconøgle	1

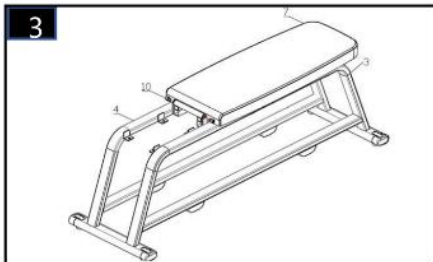
## Vejledning



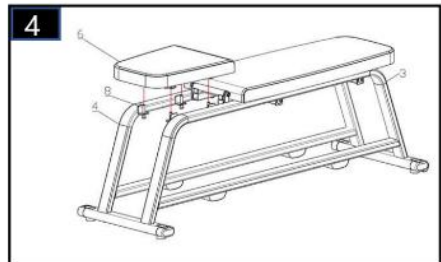
1: Før (8) igennem (1) og (2) for at låse (3) og (4). Før skruerne ind i hullerne, men stram dem ikke endnu.



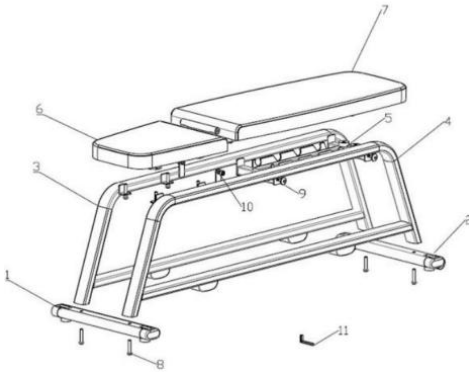
2: Før (9) igennem (3) og (4) og lås (5). Før skruerne ind i hullerne, men stram dem ikke endnu.



3: Før (10) igennem (3) og (4) for at låse (7), og stram skruerne.

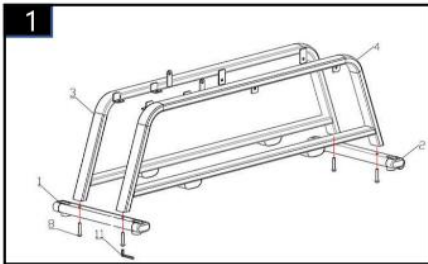


4: Før (8) igennem (3) og (4) for at låse (6), og stram alle andre ulåste skruer.

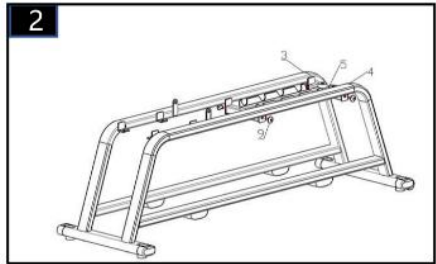


Hva følger med i esken?		
NR.	Vare	Antall
1	Rør (forrest)	1
2	Rør (bakerst)	1
3	Venstre ben	1
4	Høyre ben	1
5	Justerings-gear	1
6	Setepute	1
7	Ryggpute	1
8	M8* skruer	8
9	M8*15 skruer	4
10	M8* 4.8 skruer	2
11	Unbraconøkkel	1

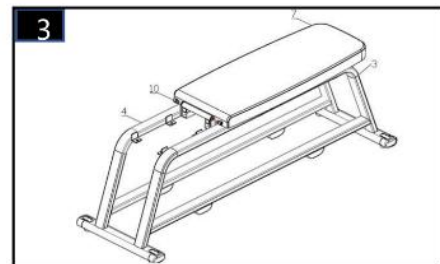
## Veiledning



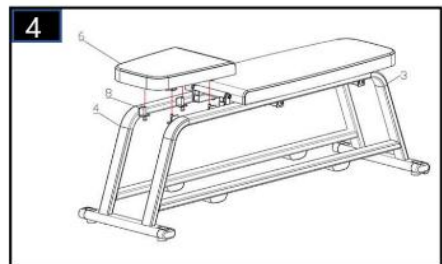
1: Før (8) gjennom (1) og (2) for å låse (3) og (4). Før skruene inn i hullene, men ikke stram dem enda.



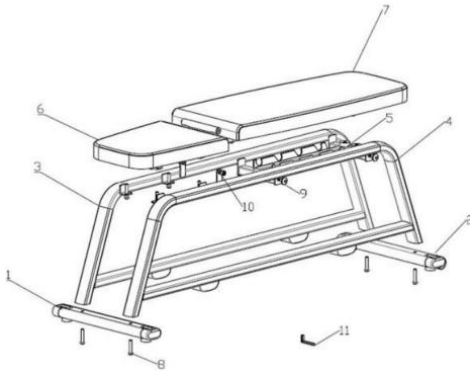
2: Før (9) gjennom (3) og (4) og lås (5). Før skruene inn i hullene, men ikke stram dem enda.



3: Før (10) gjennom (3) og (4) for å låse (7), og stram skruene.

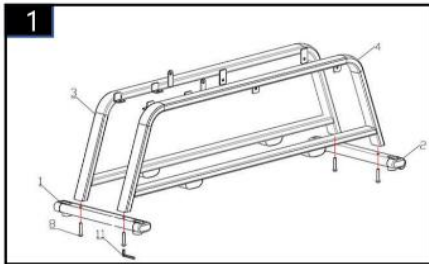


4: Før (8) gjennom (3) og (4) for å låse (6), og stram alle andre ulåste skruer.

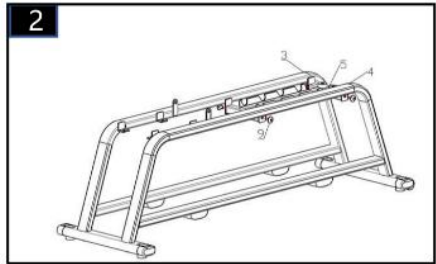


Innehåll i kartongen		
NR.	Vara	Antal
1	Rör (fram)	1
2	Rör (bak)	1
3	Vänster ben	1
4	Höger ben	1
5	Inställningsreglage	1
6	Sittdyna	1
7	Ryggdyna	1
8	M8*-skruvar	8
9	M8* 15-skruvar	4
10	M8* 4,8-skruvar	2
11	Insexnyckel	1

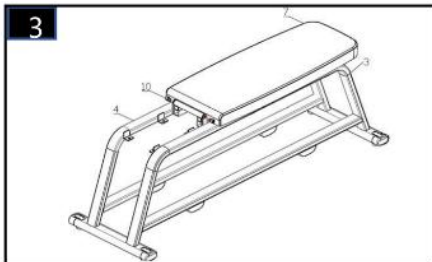
## Instruktioner



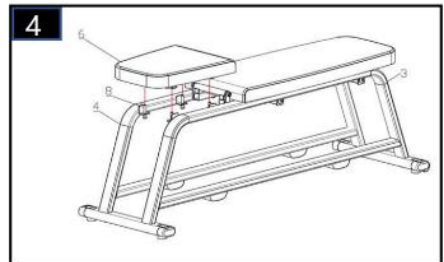
1: För ⑧ genom ① och ② för att låsa ③ och ④. Sätt i skruvarna i hålen, men dra inte åt dem ännu.



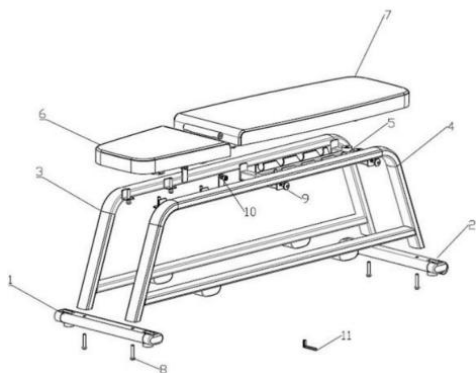
2: För ⑨ genom ③ och ④ och lås ⑤. Sätt i skruvarna i hålen, men dra inte åt dem ännu.



3: För ⑩ genom ③ och ④ för att låsa ⑦, och dra åt skruvarna.

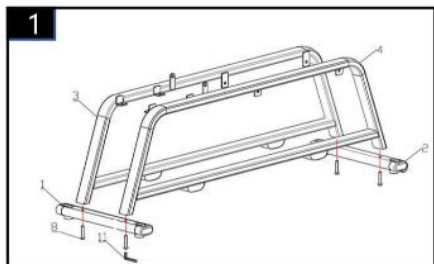


4: För ⑧ genom ③ och ④ för att låsa ⑥, och dra åt alla andra olåsta skruvar.

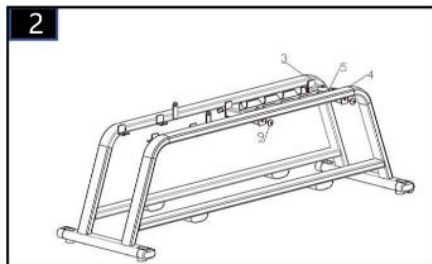


Mitä pakkaus sisältää?		
NRO	Tuote	Määrä
1	Putki (edessä)	1
2	Putki (takana)	1
3	Vasen jalka	1
4	Oikea jalka	1
5	Säätövipu	1
6	Istuintyyny	1
7	Selkätyyny	1
8	M8* ruuvit	8
9	M8*15 ruuvit	4
10	M8*4,8 ruuvit	2
11	Kuusiokoloavain	1

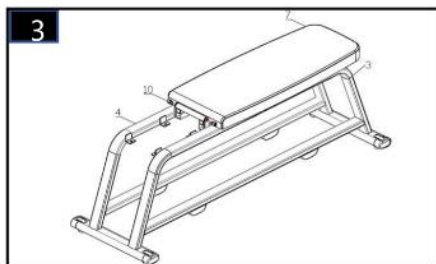
## Ohjeet



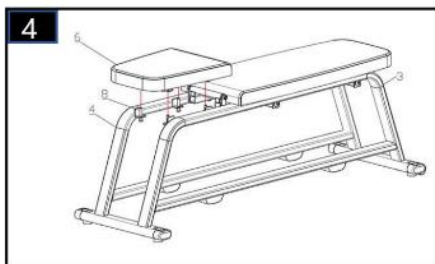
1: Aseta ⑧ numeroiden ① ja ② läpi lukitaksesi ③ ja ④. Aseta ruuvit reikiin, mutta älä kiristä niitä vielä.



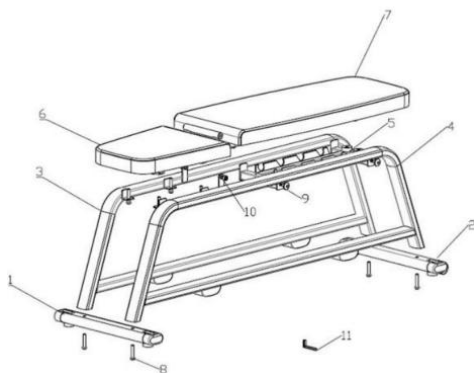
2: Aseta ⑨ numeroiden ③ ja ④ läpi ja lukitse ⑤. Aseta ruuvit reikiin, mutta älä kiristä niitä vielä.



3: Aseta ⑩ numeroiden ③ ja ④ läpi lukitaksesi ⑦, ja kiristä ruuvit.

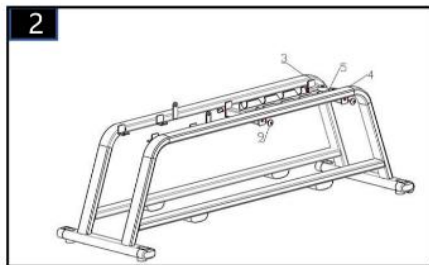
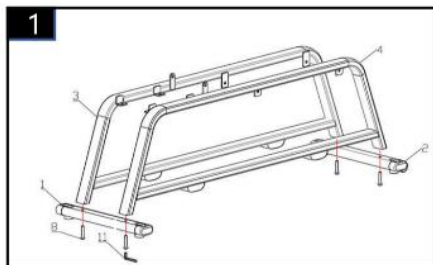


4: Aseta ⑧ numeroiden ③ ja ④ läpi lukitaksesi ⑥, ja kiristä kaikki muut.



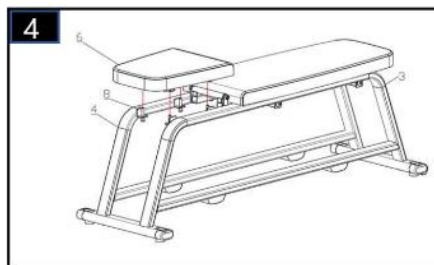
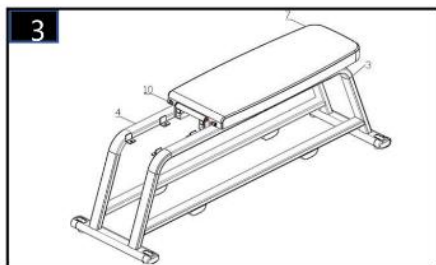
Packing list		
NO.	Item	Qty
1	Front Tube	1
2	Rear Tube	1
3	Left leg	1
4	Right leg	1
5	Adjustment gear	1
6	Seat Pad	1
7	Back Pad	1
8	M8*40 screws	8
9	M8*15 screws	4
10	M8* 4.8 plug screws	2
11	L6 Wrench	1

## Instructions



1: Pass ⑧ through ① and ② to lock ③ and ④. Put in the screws and don't lock it yet.

2: Pass ⑨ through ③ and ④ and lock ⑤. Put in the screws and don't lock it yet.



3: Pass ⑩ through ③ and ④ to lock ⑦, and tighten the screws.

4: Pass ⑧ through ③ and ④ to lock ⑥, and then tighten other unlocked screws.