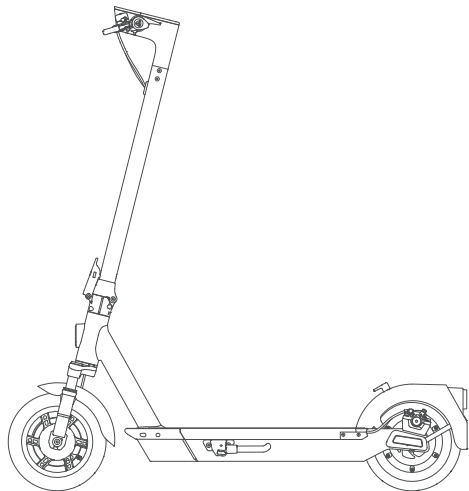


KS6 Pro Yadea -sähköpotkulauta

Käyttöohje FI

Sisällys

Tuotetiedot	3
Yleiskatsaus ja ominaisuudet	4
Näyttö	5
Kokoamisen vaiheet	6
Lataus	8
Käyttöönotto	10
Vinkkejä ajon aloittamiseen	11
Valmistelu ennen käyttöä	12
Varoitukset	15
Sähköpotkulaudan kokoaminen	17
Sähköpotkulaudan kokoon taittaminen	18
Kuljetus	18
Turvallisuusohjeet	19
Puhdistus ja kunnossapito	21
Ongelmien kartoittaminen	23
Tekniset tiedot	23
Yhteystiedot	26
Reklamaatiot ja asiakaspalvelu	26



Käyttöohje

Tärkeää tietoa

 Kuusiokoloavain

 Laturin johto

 M6-ruuvit

 Laturi



Tärkeää

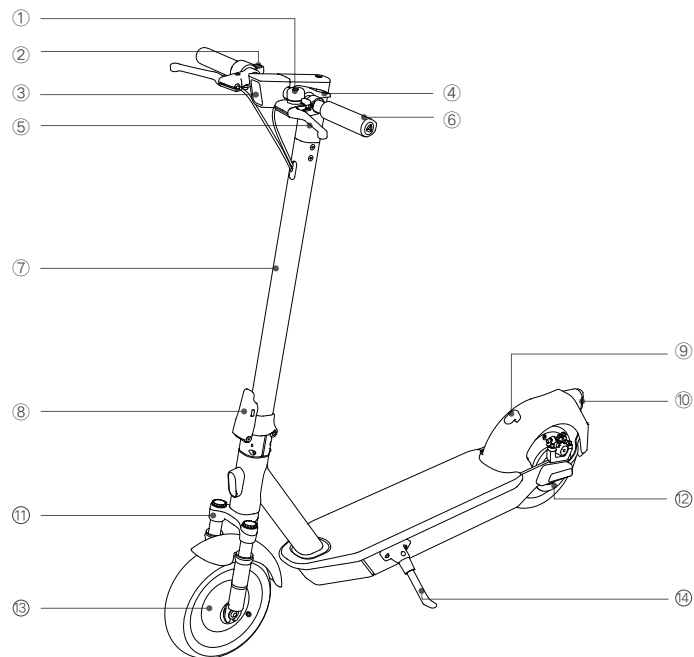
Kun sähköpotkulauta otetaan ulos pakkauksestaan, tarkista pakkauksen sisältö huolellisesti. Jos jotakin puuttuu tai jokin osa on vaurioitunut, ota yhteyttä liikkeeseen, josta tuote on ostettu, tai täytä huoltolomake osoitteessa:

<https://service.witt.dk/service/fi/yadea/Service.aspx>

Suosittelomme säästämään pakkauksen mahdollista myöhempää tarvetta varten.



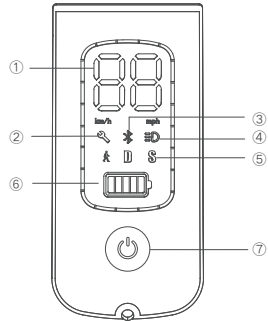
Yleiskatsaus ja ominaisuudet




1	Soittokello
2	Kaasupainike
3	Ajovalo
4	Taittuva vastakappale (turvakoukulle)
5	Jarrukahva
6	Ohjaustanko
7	Varsi
8	Pikalukitusvipu (taittomekanismi)
9	Turvakoukku
10	Takavalo
11	Iskunvaimennin (eturengas)
12	Kaksitoiminen levyjarru
13	Rumpujarru
14	Seisontatuki



Näyttö



	TILA	UL	EN17128
KS6 Pro	S	30 km/h	25 km/h
	D	15 km/h	15 km/h
		6 km/h	6 km/h


1	Nopeusmittari
2	Vikailmoitus/varoitus
3	Bluetooth
4	Ajovalo
5	Tila
6	Akun varaustaso
7	Monitoimipainike

1. Nopeusmittari:
2. Vikailmoitus/varoitus
3. Bluetooth-yhteys:

Näyttää sähköpotkulaudan nopeuden ja

4. Ajovalo:
5. Nopeustila:

Merkkivalo palaa jatkuvasti merkinä viasta. Bluetooth-merkkivalo palaa merkinä siitä, että Bluetooth-yhteys on muodostettu. Palaa, kun ajovalo on päällä, ja sammuu, kun ajovalo laitetaan pois päältä.

Laitteessa on kolme tilaa. "  " on talustila (hidas). "D" on perusajotila (keskinopea) ja "S" on urheilutila (nopea).

6. Akun varaustaso:
7. Monitoimipainike:

Akun varaustaso näytetään viidellä palkilla, joista jokainen vastaa noin 20:ta prosenttia.

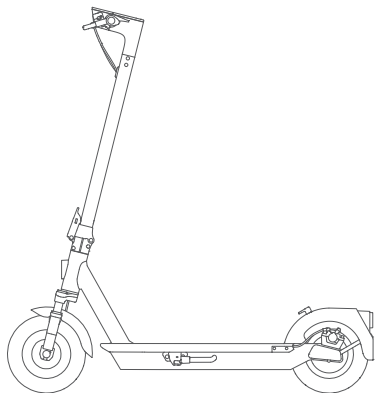
Laitteeseen käynnistetään ja sammutetaan pitämällä painike painettuna. Laitteeseen sammuu automaattisesti, kun sen nopeus on 0 ja se on ollut kolme minuuttia käyttämättömänä.

Käynnistysvaiheessa voidaan vaihtaa vaihdetta painamalla painiketta yhden kerran, minkä jälkeen merkkiäni ilmoittaa toiminnon onnistumisesta. Käynnistysvaiheessa voidaan sytyttää ja sammuttaa ajovalot painamalla painiketta kaksi kertaa, minkä jälkeen merkkiäni ilmoittaa toiminnon onnistumisesta. Käynnistysvaiheessa voidaan valita nopeusnäyttöön joko km/h tai mph painamalla painiketta kolme kertaa, minkä jälkeen merkkiäni ilmoittaa toiminnon onnistumisesta.

Kun sähköpotkulauta on käynnistetty, vakionopeudensäädin otetaan käyttöön tai poistetaan käytöstä painamalla painiketta seitsemän kertaa, minkä jälkeen merkkiäni ilmoittaa toiminnon onnistumisesta. Vakionopeudensäädin käynnistyy, kun nopeus on pysynyt samana kahdeksan sekuntia, ja sammuu jarrua tai kaasupainiketta painettaessa tai vikakoodin ilmaantuessa. (Lainsäädännöllisten vaatimusten vuoksi vain UL-versio soveltuu tähän toimintoon, ja todellinen tuote on ratkaiseva.)

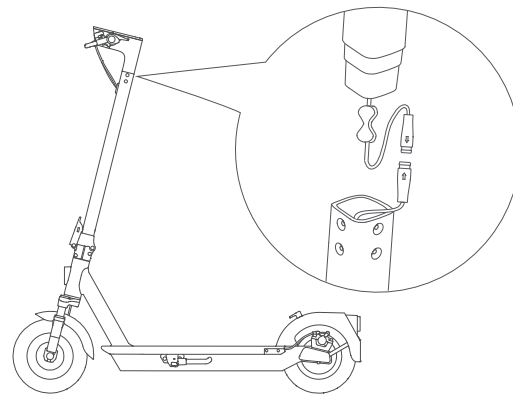


Kokoamisen vaiheet



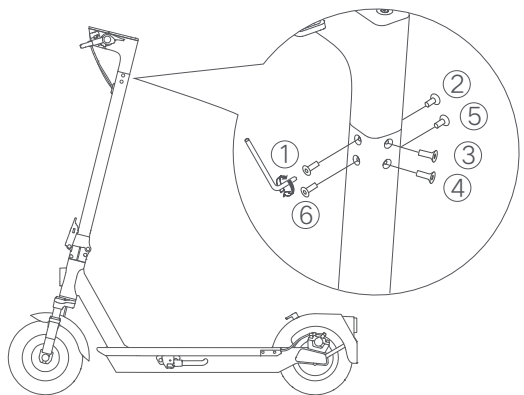
1

Avaa seisontatuki, käännä varsi ylös ja aseta sähköpotkulauta tukevasti paikalleen.



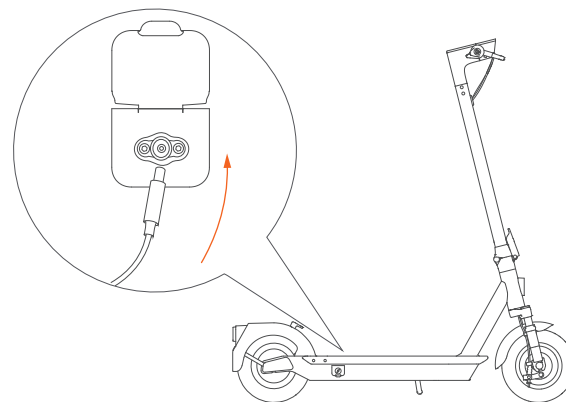
2

Kytke ohjaustanko virtajohdon molempiin päihin varren sisällä, aseta ne kaikki sisään varteen, ja asenna sitten ohjaustanko varteen.



3

Kiristä ruuvit kuusiokoloavaimella (3 mm).



4

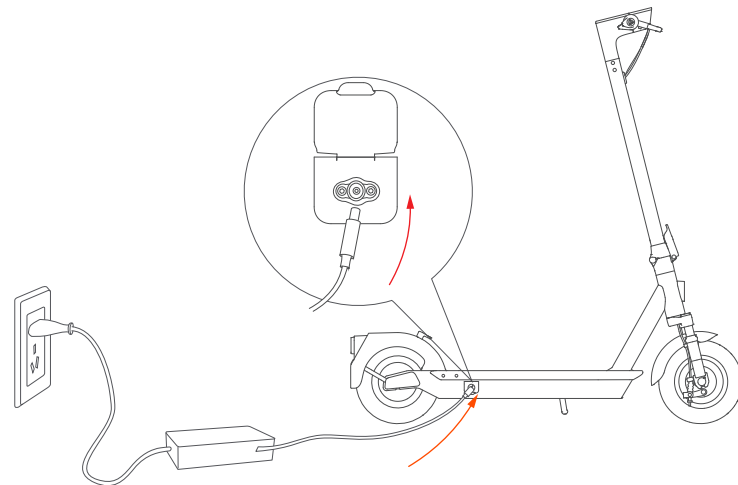
Kun kokoaminen on valmis, yhdistä latauspistoke latausliitäntään ja kytke laturi verkkovirtaan. Akku aktivoituu 2–3 sekunnin latauksen jälkeen. Sen jälkeen sähköpotkulauta voidaan käynnistää ja sillä voidaan alkaa ajaa.

Tärkeää

Kokoa laitteen osat ohjeiden mukaisesti. Virheellinen kokoonpano voi aiheuttaa vaaratilanteita. Ohjaustanko on asennettava oikeaan kulmaan. Kiinnitä sähköpotkulauta ja varsi kokoamisen ajaksi kiinteään esineeseen kaatumisen aiheuttamien vaurioiden välttämiseksi. Älä kytke virtaa päälle, ennen kuin kokoaminen on valmis. Osia asennettaessa on käytettävä sopivaa voimaa osien vaurioitumisen sekä tuotevaurioiden ja -vikojen välttämiseksi.



Lataus



Avaa latausliitântä ja kytke laturi oikealla tavalla.



Tärkeää

Lataa sähköpotkulautaa vain Yadean alkuperäisellä laturilla. Älä käytä muiden valmistajien tai mallien latureita.

Älä kytke laturia verkkovirtaan, jos laturi tai pistoke on kostea.

Kun punainen merkkivalo palaa jatkuvasti, akkua ladataan.

Kun vihreä merkkivalo palaa jatkuvasti, akku on ladattu täyteen, ja virransyöttö on katkaistava heti.

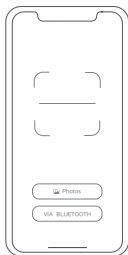
Suojaa latausliitäntä latauksen jälkeen ja pidä se suojattuna, kun laitetta ei ladata.

Sähköpotkulautaa suositellaan viemään ulkotilaan latauksen ajaksi, mutta se on suojattava sateelta ja suoralta auringonvalolta.

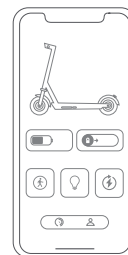
Käyttöönotto



- 1** Avaa Yadea-sovellus. Rekisteröi tili ja kirjaudu sovelluksen antamien ohjeiden mukaisesti.



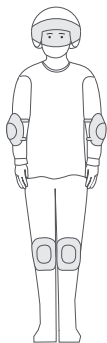
- 2** Skannaa sähköpotkulaudan QR-koodi tai etsi laite Bluetoothilla ja yhdistä siihen.



- 3** Sähköpotkulauta on nyt otettu käyttöön. Voit aloittaa ajon laitteella.



Vinkkejä ajon aloittamiseen

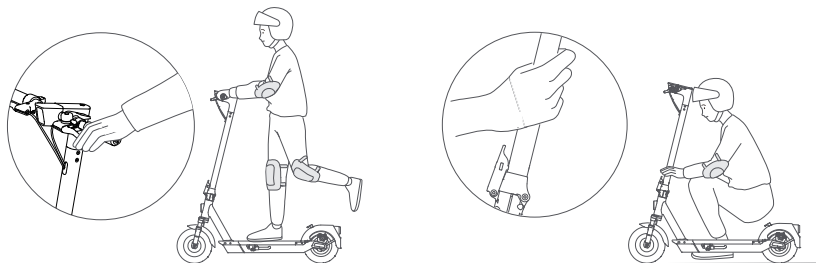


Lue käyttöohje huolellisesti ja aja sähköpotkulaudalla varovaisesti ja vastuullisesti. Voit alkaa ajaa sähköpotkulaudalla vasta, kun olet tutustunut kaikkiin turvallisuussääntöihin ja noudatat niitä. **ÄLÄ** yritä ajaa sähköpotkulaudalla, jos et pysty ajamaan tämän oppaan ohjeiden mukaan. Kaatumisen, henkilövamman ja/tai kuoleman vaara.

Ajon aikana on olemassa kaatumisen tai loukkaantumisen vaara, joten käytä aina kypärää ja suojarusteita. Suojarusteiden on oltava laadukkaita, ja ne on puettava oikein.

Valitse ensimmäisellä ajokerralla avoin ja tasainen paikka. Älä aja alueella, jossa on hankalat keliolosuhteet.

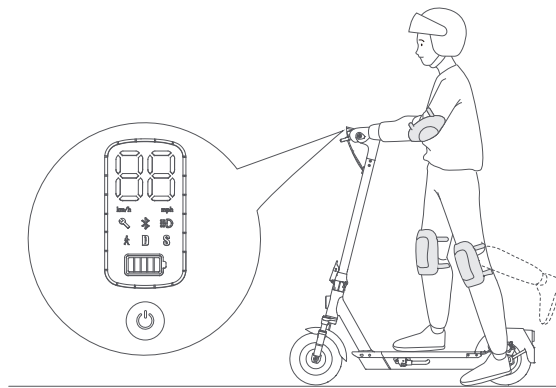
Valmistelut ennen ajamista



1	Jarru	Tarkista, onko jarru liian löysä tai kireä.
2	Kaasupainike	Tarkista, palautuuko se perusasentoon normaalisti.
3	Ohjaustanko	Tarkista, kääntyykö se vaivatta ja onko se löysällä tai jumittunut.
4	Pikalukitusvipu	Tarkista, ovatko taittuvan osan ruuvit löysällä tai heiluvatko ne.
5	Ohjauspaneeli	Tarkista, toimivatko kaikki merkkivalot normaalisti.
6	Akun varaustaso	Kytke virta päälle ja tarkista, onko akun varaustaso normaali.
7	Ajo- ja takavalot	Tarkista, ovatko ne kunnossa ja toimivatko ne normaalisti.
8	Heijastimet	Tarkista, ovatko ne vaurioituneet tai likaiset.

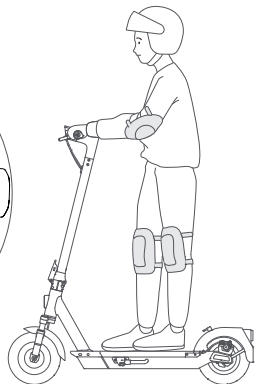
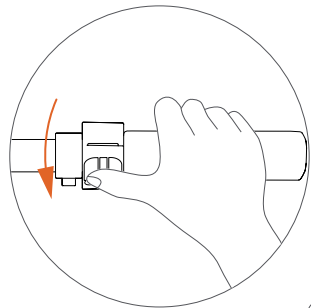
⚠ Tärkeää

Tarkista sähköpotkulauta huolellisesti aina ennen ajoa. Jos sähköpotkulaudassa on selkeitä poikkeavuuksia tai siitä kuuluu epänormaaleja varoitusääniä, laitetta ei saa käyttää. Jos sinulla on kysyttävää, ota yhteyttä valtuutettuun jälleenmyyjään tai lähetä meille sähköpostia osoitteeseen yadea.service@witt.dk



1

Seiso toinen jalka astinlaudalla ja aloita ajo työntämällä sähköpotkulauta liikkeelle toisella jalalla.



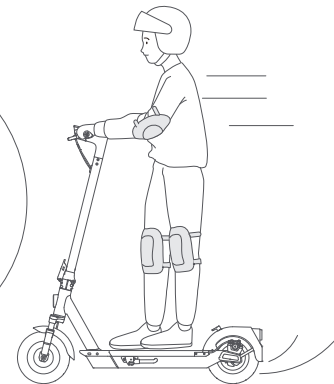
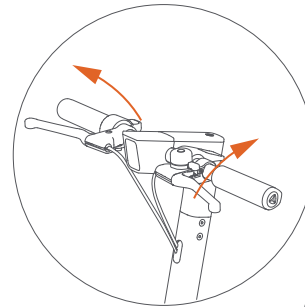
2

Aseta molemmat jalat astinlaudalle ja seiso vakaasti sähköpotkulaudan lähtiessä liikkeelle.

Kun olet saavuttanut tasapainon, lisää nopeutta painamalla varovasti kaasupainiketta.



Kaasupainikkeen tahattoman painamisen välttämiseksi tämä tuote on suunniteltu kiihdyttämään vasta, kun se on jo liikkeellä. Kun sähköpotkulaudan nopeus ylittää 3 km/h, kaasupainikkeella voidaan alkaa kiihdyttää.



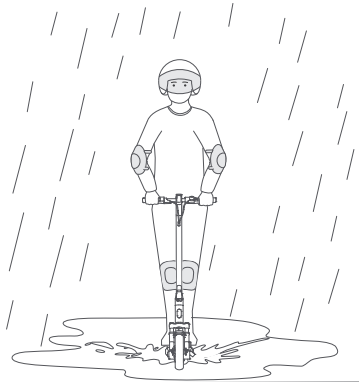
3

Päästä irti kaasupainikkeesta, kun haluat vähentää sähköpotkulaudan nopeutta ajon aikana. Jarruta puristamalla voimakkaasti jarrukahvasta, ja pidä se lujassa puristuksessa hätäjarrutusta varten.

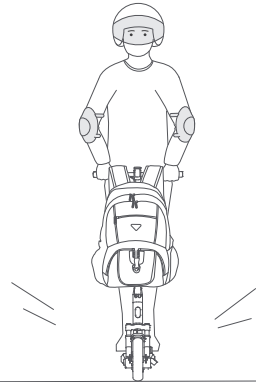


Hätäjarrutuksessa on kaatumisen ja vakavan loukkaantumisen vaara pidon menettämisen vuoksi. Pidä ajonopeus tilanteeseen sopivana ja pidä silmällä mahdollisia vaaroja.

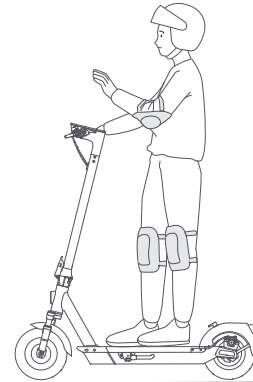
 **VAROITUKSET**



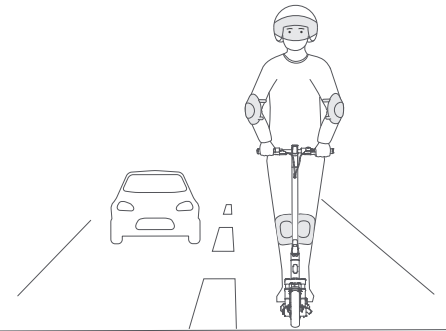
ÄLÄ AJA sähköpotkulaudalla huonolla säällä tai sateessa. ÄLÄ aja vesilammikoiden tai muiden esteiden läpi.



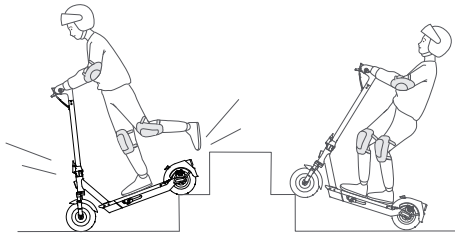
ÄLÄ kannaa raskaita esineitä ohjaustangossa.



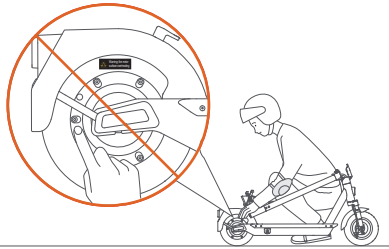
Pidä ajon aikana AINA molemmat kädet ohjaustangolla ja molemmat jalat astinlaudalla.



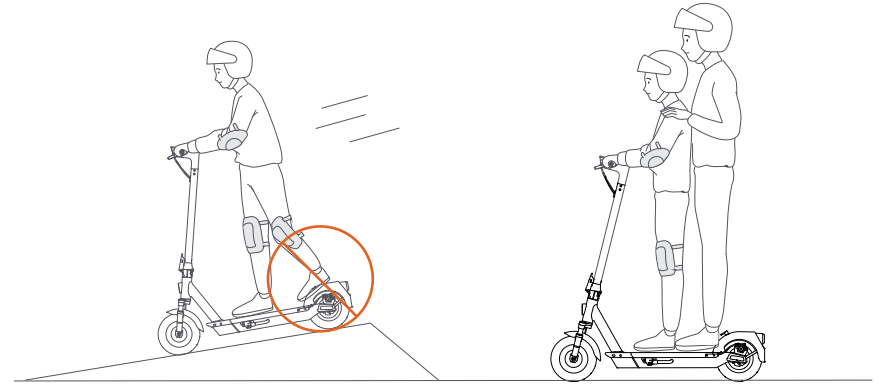
ÄLÄ aja maanteillä tai moottoriteillä, elleivät liikennesäännöt salli sitä.



ÄLÄ AJA ylös tai alas portaita tai yritä hypätä esteiden yli.



ÄLÄ KOSKE renkaisiin, moottoriin tai jarruihin ajon jälkeen, sillä ne voivat olla kuumia.

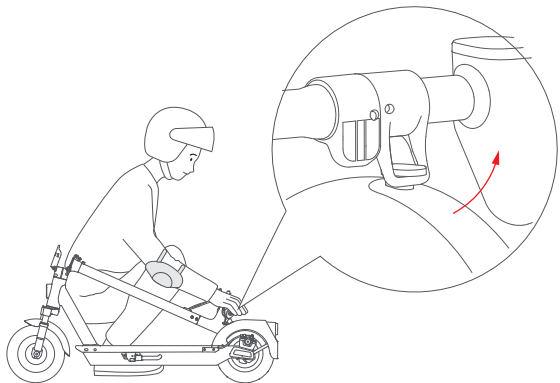


Tarkkaile ajonopeutta ajaessasi alamäkeen.
Älä astu iskunvaimentimen päälle.

Sähköpotkulautaa on tarkoitettu vain yhdelle henkilölle.
Älä kuljeta sillä matkustajaa. Älä aja lapsen kanssa.
Älä aja, jos olet raskaana.

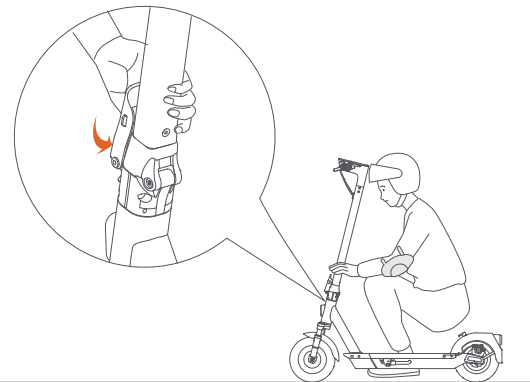


Sähköpotkulaudan kokoaminen



1

Irrota taittuva vastakappale turvakoukusta ja nosta ohjaustanko ylös.

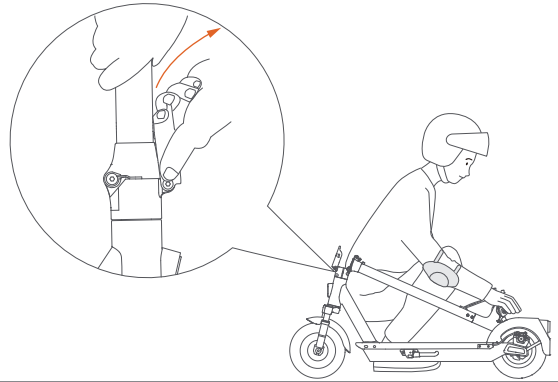


2

Käännä varsi täysin ylös ja sulje pikalukitusvipu.



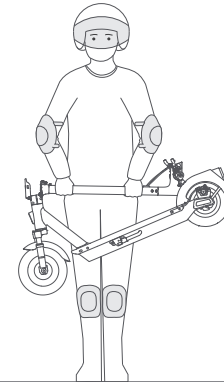
Sähköpotkulaudan kokoon taittaminen



Varren kääntäminen alas:
Pidä kiinni varresta, työnnä turvalukko ylös sormella ja avaa pikalukitusvipu. Varsi voidaan nyt taittaa alas. Avaa taittuva vastakappale ja kiinnitä se turvakoukkuun.



Kuljetus



Varmista, että sähköpotkulautaa on sammutettu, ennen kuin alat kantaa sitä.
Kun sähköpotkulautaa on taitettu kokoon, yksi henkilö voi kantaa sitä pitämällä molemmilla käsillä kiinni varren tasapainopisteen läheltä.



Tärkeää

Vältä sähköpotkulautaa kantaessasi altistamasta sitä vedelle, raskaalle kuormitukselle, iskuille, koville pudotuksille sekä voimakkaille tärinälle. Ne voivat vaurioittaa akkuja ja virtapiirejä, ja samoin voi käydä, jos sähköpotkulaudan sisään pääsee nestettä.

Turvallisuusohjeet


Ennen sähköpotkulaudan käyttöä on tutustuttava huolellisesti käyttöohjeen ”Varoitus”- ja ”Tärkeää”-kohtiin ja noudatettava niiden ohjeita. Ohjeisiin tutustuminen ja niiden ymmärtäminen parantavat ajoturvallisuutta.

- Sähköpotkulauta on vapaa-ajan ajoneuvo. Ajotaidot täytyy hankkia harjoittelemalla. Yadea Technology Group Co., Ltd. ei ole vastuussa henkilö- tai tuotevahingoista tai oikeuskiistoista, jotka johtuvat puutteellisesta ajotaidosta tai käyttöohjeen turvallisuusvaatimusten noudattamatta jättämisestä.
- Käyttöohjeen turvallisuusohjeiden noudattaminen vähentää riskejä, mutta ei poista niitä kokonaan, sillä sähköpotkulautaa käytettäessä on olemassa hallinnan menettämisestä, törmäyksestä tai putoamisesta johtuva loukkaantumis- ja kuolemanvaara.
- Muiden ajoneuvojen tapaan myös sähköpotkulaudalla suuremmat nopeudet vaativat pidemmän jarrutusmatkan. Äkillinen kiihdytys tai jarrutus liukkaalla pinnalla voi aiheuttaa renkaan luistamisen ja törmäyksen.
- Kun sähköpotkulaudalla ajetaan yleisellä alueella, siitä tulee ajoneuvo, minkä vuoksi siihen liittyvät tällöin myös ajoneuvojen turvallisuusriskit. Kuljettajan ja muiden turvallisuuden takaamiseksi on noudatettava tarkasti käyttöohjeita sekä kansallista ja paikallista lainsäädäntöä ja liikennesääntöjä. Älä aja sähköpotkulaudalla paikoissa, joissa se on lainsäädännössä kielletty.
- Vaikka sähköpotkulautaa käytettäisiin yleisillä teillä täysin käyttöoppaan turvallisen ajamisen ohjeiden mukaisesti, se voi altistua vaaroille, jotka johtuvat muiden henkilöiden sääntöjen vastaisesta ajamisesta sekä muiden ajoneuvojen epäasianmukaisesta käytöstä.

- Käytä vain Yadean hyväksymiä varaosia. Jos laitteesta on vaihdettava osia, ota yhteyttä ammattitaitoiseen huoltoteknikkoon. Tuotteessa ei ole käyttäjien vaihdettavia osia, joten älä pura sähköpotkulautaa tai muuta sen suorituskykyä tai kokoonpanoa itse. Virheellinen kokoonpano voi aiheuttaa vakavia vaurioita ja mitätöidä takuun. Käyttäjä on myös vastuussa tällöin mahdollisesti syntyvistä vahingoista.
- Vahinkojen välttämiseksi älä lainaa sähköpotkulautaa henkilölle, joka ei pysty hallitsemaan sitä. Jos lainaat sähköpotkulaudan toiselle henkilölle, anna mukana myös käyttöohje ja varmista, että uusi käyttäjä ottaa huomioon turvallisuusohjeet. Auta uusia kuljettajia, kunnes he ovat perehtyneet sähköpotkulaudan perustoimintoihin, ja varmista, että jokainen uusi kuljettaja käyttää kypärää ja muita asianmukaisia suojarusteita.
- Kaikki tuotteen varusteet, pakkaukset ja irrotettavat osat on säilytettävä lasten ja lemmikkieläinten ulottumattomissa esineillä leikkimisestä, niihin tukehtumisesta tai niiden vahingossa tapahtuvasta nielemisestä johtuvien vammojen välttämiseksi.
- Osta sähköpotkulauta virallisten kanavien kautta ja säilytä ostokuitti, sillä sitä tarvitaan takuun varmentamiseen, jos tuotteessa ilmenee laatuongelmia käytön aikana.
- Ajoneuvoa eivät saa käyttää henkilöt (mukaan lukien lapset), joiden fyysinen, sensorinen tai henkinen toimintakyky on alentunut tai joilla ei ole tarvittavaa kokemusta ja tietämystä, paitsi jos heitä valvotaan tai opastetaan tuotteen turvalliseen käyttöön ja he siten ymmärtävät käyttöön liittyvät vaarat.
- Lapsia on valvottava, jotta he eivät leiki sähköpotkulaudalla.
- Irrotettavan virtalähteen kanssa toimitettavan, rakenneluokkaan III kuuluvan laitteen osalta käyttöohjeissa ilmoitetaan, että laitetta saa käyttää vain mukana toimitetun yksikön kanssa.

Turvallinen ajo

- Ajettaessa on muistettava väistää jalankulkijoita ja vältettävä heidän yllättämistään. Soita kelloa lähestyessäsi jalankulkijaa ja hidasta vauhtia ohittaessasi hänet.
- Ajon aikana on tarkkailtava maastoa, pidettävä nopeus sopivana ja säilytettävä tarpeeksi suuri turvaetäisyys muihin ihmisiin ja ajoneuvoihin. Astu hankalassa maastossa pois sähköpotkulaudalta ja taluta sitä.
- Pidä ajon aikana AINA kädet ohjaustangolla ja jalat astinlaudalla. Keskity ajamiseen, äläkä käytä ajon aikana puhelinta tai kuulokkeita tai tee mitään muuta ajamisen lisäksi.
- Älä kiihdytä tai jarruta äkillisesti ajon aikana. Jarrutus alamäessä tai suuressa nopeudessa on ehdottomasti kiellettyä, sillä tällöin on vaarana ajoneuvon hallinnan menetys, törmäys tai kaatuminen painopisteen siirtyessä eteenpäin.
- ÄLÄ KÄYTÄ sähköpotkulautaa muuhun kuin sille tarkoitettuun käyttöön. ÄLÄ AJA matkatavaroiden kanssa ÄLÄKÄ YRITÄ tehdä sähköpotkulaudalla temppejuja.
- Älä paina kaasupainiketta kiihdyttäaksesi, kun talutat sähköpotkulautaa.

 **Tärkeää** Älä käytä pitkiä hameita tai löysiä vaatteita ajon aikana, jotteivät ne jää jumiin laitteeseen ja aiheuta vahinkoja.

Sallitut ajoympäristöt

- Älä aja ympäristössä, jossa on sakea sumu, savua tai huono näkyvyys. Varmista, että näet edessä olevan tien selkeästi ja että muut näkevät myös sinut selkeästi.
- Sähköpotkulaudalla on kuljettava pyörätiellä, jos sellainen on. Jos pyörätietä ei ole, aja tien tai ajoradan oikeassa reunassa liikennesääntöjä noudattaen.
- Yöllä ajettaessa suosittelemme pukeutumaan heijastaviin vaatteisiin ja pitäämään nopeuden alhaisena.
- Älä aja kuoppien, mudan, hiekan, soran, ruohikon tai portaiden päältä.
- Älä aja sateessa tai veden läpi tai suoraan vesilammikoihin. Tällöin akut ja elektroniset osat voivat vahingoittua, ja kastunut akku voi aiheuttaa tulipalon tai räjähdysvaaran. Takuu ei kata vaurioita ja vikoja, jotka johtuvat veden joutumisesta laitteen sisään.
- Matala lämpötila vaikuttaa yleisesti akun keston. Akun kesto ja suorituskyky ovat parhaimmillaan huoneenlämmössä 25 °C:ssa.
- Tuotetta ei suositella käytettäväksi yli 2 000 metrin korkeudessa.

Vaatimukset ajajalle

SEURAAVAT HENKILÖT EIVÄT SAA AJAA SÄHKÖPOTKULAUDALLA:


- Yliväsyneet tai itsensä väsyneiksi tuntevat henkilöt;
- Raskaana olevat naiset, lapset ja iäkkäät henkilöt; ikävaatimus: 16–50 vuotta;
- Alkoholin tai muiden päihdyttävien aineiden vaikutuksen alaisena olevat henkilöt;
- Henkilöt, joiden liikuntakyky on sairauden vuoksi rajoittunut;
- Ylipainoiset henkilöt; suositeltu maksimikuorma on 100 kg;
- Henkilöt, jotka eivät muista syistä pysy fyysisesti tasapainossa.

Puhdistus ja kunnossapito

- Jos sähköpotkulaudan pinnat ovat likaisia, puhdista ne pehmeällä, kostealla liinalla ja kuivaa lopuksi huolellisesti.
- Vältä kaatamasta suurta määrää vettä suoraan jarrun osien, moottorin ja akun kotelon päälle, jotta niiden sisään ei pääse vettä, sillä se lyhentää tuotteen käyttöikää.



Tärkeää

- Älä pese sähköpotkulautaa alkoholilla, bensiinillä, asetonilla tai muilla syövyttävillä liuottimilla, koska ne voivat vahingoittaa laitteen ulkonäköä ja sen sisäistä rakennetta.
 - ÄLÄ puhdista sähköpotkulautaa painepesurilla tai vesiletkulla. Vältä veden joutumista latausliitännään.
-  • Katkaise virransyöttö sähköpotkulautaan ennen sen puhdistusta ja pidä virta katkaistuna puhdistuksen ajan. Sulje latausliitännän kumisuojus huolellisesti, sillä liitännän sisään pääsevä vesi voi aiheuttaa sähköiskun tai sähköosien vaurioitumisen vaaran.
- Älä koske liikkuviin osiin kostein käsin tai metallijohtimilla.

Säilytys

- Kun sähköpotkulautaa käytetään kesällä, ympäristön lämpötila ei saa olla yli 40 °C. Sähköpotkulautaa ei saa jättää ulos auringonvaloon pitkäksi aikaa.
- Kun sitä käytetään talvella, on varmistettava, että ympäristön lämpötila ei ole alle -10 °C. Jos lämpötila on alle 0 °C, sähköpotkulautaa on pidettävä puoli tuntia huoneenlämmössä ennen latausta.
- Jos sähköpotkulautaa ei käytetä pitkään aikaan, säilytä sitä tasaisessa, vakaassa, kuivassa ja viileässä paikassa, jotta se ei altistu pitkään ulkoilmalle. Auringonvalolle ja sateelle altistuminen voi aiheuttaa sähköpotkulaudan korroosiota tai kulumista ja lyhentää akkupaketin käyttöikää.



Tuotteessa on tyhjiirenkaat, joiden suositeltu rengaspainealue on 40–50 psi. Ajoturvallisuuden takaamiseksi rengaspaineet suositellaan tarkistettavan kerran kuukaudessa. Jos rengaspaine on liian alhainen, pumppaa renkaat ajoissa.

- Renkaan irrotus on vaikeaa. Jos rengas on tarpeen irrottaa, ota yhteyttä pätevään huoltoteknikkoon. Virheellinen asennus voi aiheuttaa osien vaurioitumisen tai sähköpotkulaudan epävakaan toiminnan.



Akkujen kunnossapito

- Älä irrota akkua itse. Ongelmatilanteissa ota yhteyttä Yadean asiakaspalveluun tai pätevään huoltoteknikkoon.
- Lataa akku ympäristön lämpötilan ollessa 0–45 °C.
- Kun käyttölämpötila on alle 0 °C, akun suorituskyky voi vähentyä ja käyttöikä lyhentyä.
- Älä hävitä akkua epäasianmukaisesti. Lisätietoja käytettyjen tai vaurioituneiden akkujen kierrätyksestä ja käsittelystä on paikallisissa laeissa ja määräyksissä, ja niitä noudattamalla voidaan välttää ympäristön pilaantuminen.



Tärkeää

Akku käyttää virtaa myös silloin, kun sähköpotkulauta on sammutettu. Jos akun varaustaso on 60 prosenttia, se voi tavallisesti olla valmiustilassa noin 180 vuorokautta.

- Jos akkua ei ole käytetä pitkään aikaan, siinä on pidettävä vähintään 60 prosentin varaus, ja se on suositeltavaa ladata 30–60 päivän välein, jotta vältetään akun tyhjenemisestä johtuvat toiminnalliset vauriot.
- Akun sisällä oleva älykäs yksikkö valvoo akun lataus- ja purkaustilaa. Takuu ei kata ylip latauksen tai ylipurkauksen aiheuttamia vaurioita.



Varoitus

Älä käytä muiden mallien tai merkkien akkuja, sillä ne voivat aiheuttaa turvallisuusriskejä.

- Älä pura, paina tai puhkaise tuotetta. Älä avaa tai puhkaise koteloa; vältä oikosulkuja, jotka johtuvat siitä, että metalliesineet joutuvat kosketuksiin akun liitinten kanssa, sillä muutoin akku voi vaurioitua.
- Älä anna tuotteen joutua kosketuksiin veden tai tulen kanssa (mukaan lukien liesi, lämmitin ja muut lämmönlähteet) äläkä altista sitä ympäristöille, joiden lämpötila on yli 50 °C .
- Akkuun päässyt vesi voi vaurioittaa sisäistä virtapiiriä, jolloin on olemassa tulipalon tai jopa räjähdysvaara. Jos epäilet, että akkuun on päässyt vettä, lopeta sen käyttö välittömästi ja ota yhteyttä lähimpään huoltopisteeseen.
- Älä irrota akkua itse, sillä akun purkamisen on monimutkaista ja virheellinen huolto voi vaikuttaa sähköpotkulaudan toimintaan.
- Älä pura tai korjaa akkua itse, sillä muuten seurauksena voi olla akun rikkoutuminen, ylikuumeneminen ja jopa tulipalon vaara.
- Älä käytä sähköpotkulautaa, kun ympäristön lämpötila on käyttölämpötila-alueen ulkopuolella, sillä liian korkea tai matala lämpötila rajoittaa akun tehoa huomattavasti.



Ongelmien kartoittaminen

Vikakoodi	Vikatyyppi	Ratkaisu
E0	Vika, tiedonsiirto	Tarkista, onko akun tiedonsiirtojohtoon ja ohjaimen kytketty kaapeli löysällä, tai täytä huoltolomake osoitteessa: https://service.witt.dk/service/fi/yadea/Service.aspx .
E1	Vika, kaasupainike	Täytä huoltolomake osoitteessa https://service.witt.dk/service/fi/yadea/Service.aspx .
E2	Vika, jarru	Tarkista kaapeli tai täytä huoltolomake osoitteessa https://service.witt.dk/service/fi/yadea/Service.aspx .
E3	Vika, moottori	Tarkista johto tai täytä huoltolomake osoitteessa https://service.witt.dk/service/fi/yadea/Service.aspx .
E4	Vika tai oikosulku moottorin käämityksessä tai MOS-johdossa.	Täytä huoltolomake osoitteessa https://service.witt.dk/service/fi/yadea/Service.aspx .
E5	Vika, ohjain	Tarkista ohjaimen johto tai täytä huoltolomake osoitteessa https://service.witt.dk/service/fi/yadea/Service.aspx .
E6	Vika, akku	Tarkista akku tai täytä huoltolomake osoitteessa https://service.witt.dk/service/fi/yadea/Service.aspx .



Tekniset tiedot

Kuvaus	Komponentti	Tiedot
Perustiedot	Mallinumero	KS6 Pro
	Mitat koottuna	1192x522x1257 mm
	Mitat kokoon taitettuna	1192x520x604 mm
	Nettopaino	21,6 kg
Sähköpotkulauta	Akseliväli	922 mm
	Käyttäjän maksimipaino	110 kg
	Maksiminopeus	eKFV: 20 km/h / EN17128: 25 km/h / UL: 30 km/h
	*Teoreettinen toimintasäde	55 km
	Maksimikaltevuus	20 %
	Vetotapa	Takaveto
	Jarrut	Rumpujarru + sähköinen jarru + kaksitoiminen levyjarru
	IP-suojaus	IPX4
	Käyttölämpötila	-10~40 °C
Varastointilämpötila	-10~60 °C	

*Teoreettinen toimintasäde: Testattu täydellä akulla, 75 kg:n kuormalla, 25 °C:n lämpötilassa ja 70 prosentin ilmankosteudessa tasaisella alustalla 15 kilometrin tuntinopeudella.

*Toimintasäteeseen vaikuttavia tekijöitä ovat muun muassa nopeus, liikkeellelähtöjen ja pysäytysten lukumäärä ja ympäristön lämpötila.

Kuvaus	Komponentti	Tiedot
Akku	Kapasiteetti	36 V DC, 15,3 Ah
	Nimellisteho	36 V DC
	Latauslämpötila	0–45 °C
	Akun ohjausjärjestelmä	Ylikuumentuminen, oikosulku, ylivirta ja suojaus ylipurkaukselta ja yllilataukselta
Laturi	Jännite, tulo	AC 100–240 V
	Nimellinen lähtöjännite	41 V
	Latausaika	8 tuntia
Moottori	Tyyppi	Hall BLDC
	Nimellisteho	500 W
	Suurin teho	800 W
Renkaat	Tyyppi	Sisäkumittomat renkaat
	Koko	10 tuumaa

*Teoreettinen toimintasäde: Testattu täydellä akulla, 75 kg:n kuormalla, 25 °C:n lämpötilassa ja 70 prosentin ilmankosteudessa tasaisella alustalla 15 kilometrin tuntinopeudella.

*Toimintasäteeseen vaikuttavia tekijöitä ovat muun muassa nopeus, liikkeellelähtöjen ja pysäytysten lukumäärä ja ympäristön lämpötila.



Tavaramerkki ja oikeudellinen ilmoitus

Olemme yrittäneet sisällyttää kaikkien sähköpotkulaudan toimintojen kuvaukset ja ohjeet tätä käyttöopasta laadittaessa. Tuotteen ja sen toimintojen jatkuvien parannusten sekä rakennemuutosten vuoksi sähköpotkulautasi väri ja rakenne saattavat poiketa hieman tässä käyttöoppaassa esitetystä.

- Yadea Technology Group Co., Ltd. pidättää kaikki oikeudet.
- Yadea Technology Group Co., Ltd. pidättää tekijänoikeudet käyttöohjeeseen, jota ei saa jäljentää ilman kirjallista lupaa.
- Käyttöohjeen tulkintaoikeus kuuluu Yadea Technology Group Co., Ltd:lle.



Tärkeää tietoa

FCC-vaatimustenmukaisuusvakuutus

Laite noudattaa FCC-sääntöjen osaa 15. Käyttö edellyttää seuraavien kahden ehdon täyttymistä:

- (1) Tämä laite ei saa aiheuttaa haitallisia häiriöitä, ja
- (2) tämän laitteen on hyväksyttävä kaikki vastaanotetut häiriöt, mukaan lukien häiriöt, jotka voivat aiheuttaa laitteen ei-toivottua toimintaa.

Huomautus:

Laite on testattu ja sen on todettu noudattavan luokan B digitaalilaitteen raja-arvoja FCC-sääntöjen osan 15 mukaisesti. Raja-arvot on suunniteltu takaamaan kohtuullinen suoja haitallisilta häiriöiltä asuinrakennuksissa.

Tämä laite tuottaa, käyttää ja voi säteillä radiotaajuusenergiaa, ja jos sitä ei asenneta ja käytetä ohjeiden mukaisesti, se voi aiheuttaa haitallisia häiriöitä radiaviestintään. Ei kuitenkaan ole mitään takeita siitä, että häiriöitä ei ilmene tietyissä asennuksissa.

Jos laite aiheuttaa haitallisia häiriöitä radio- tai televisiovastaanottoon, mikä voidaan todeta kytkemällä laite päälle ja pois päältä, käyttäjä voi yrittää häiriöiden korjaamista yhdellä tai useammalla seuraavista toimenpiteistä:

- Siirrä tai suuntaa uudelleen vastaanottimen antenni.
- Lisää laitteen ja vastaanottimen välistä etäisyyttä.
- Kytke laite vastaanottimen virtapiiristä erilliseen pistorasiaan.
- Pyydä apua jälleenmyyjältäsi tai pätevältä radio- tai TV-asentajalta.

Varoitus:

Muutokset tai muunnokset, joita vaatimustenmukaisuudesta vastaava osapuoli ei ole nimenomaisesti hyväksynyt, voivat mitätöidä käyttäjän oikeuden käyttää laitetta.

Laite noudattaa FCC:n säteilyaltistusrajoja, jotka on asetettu valvomatonta ympäristöä varten. Tätä lähetintä ei saa sijoittaa minkään muun antennin tai lähettimen läheisyyteen tai käyttää yhdessä niiden kanssa.

Yhteystiedot

Jos tuotteeseen tulee vika, täytä huoltolomake:

<https://service.witt.dk/service/fi/yadea/Service.aspx>

Pohjoismaat:

Witt A/S.
Gødstrup Søvej 9, 7400 Herning, Tanska

Huoltoon liittyvät kysymykset: yadea.service@witt.dk

Muut kysymykset: info@witt.dk

Selvitä sähköpotkulaudan sarjanumero.
Sarjanumero ilmoitetaan sähköpotkulaudan pohjassa ja Yadea-sovelluksessa.

Reklamaatio-oikeus ja huolto

Uudella tuotteella on valmistus- ja materiaalivirheet kattava kahden (2) vuoden takuu*, joka on voimassa dokumentoidusta ostopäivästä alkaen. Takuu kattaa materiaalit ja työn. Palvelua pyytäessäsi sinun tulee ilmoittaa tuotteen nimi ja sarjanumero. Nämä tiedot ilmoitetaan tyyppikilvessä. Kirjoita tarvittaessa ylös tässä käyttöohjeessa olevat tiedot, jotta ne ovat helposti saatavilla. Näin huoltoteknikon on helpompi löytää oikeat varaosat.

Reklamaatio-oikeus ei ole voimassa seuraavissa tapauksissa:

- Viat ja vauriot, jotka eivät johdu valmistus- ja materiaalivirheistä.
- Jos on käytetty ei-alkuperäisiä varaosia.
- Jos käyttöohjetta ei ole noudatettu.
- Jos asennusta ei ole tehty ohjeiden mukaisesti.
- Jos tuotteen on asentanut tai sitä on korjannut muu kuin asiantunteva henkilö.
- Naarmut ja kolhut.
- Astinlaudan tai astinlaudan pinnoitteen vaurioituminen.
- Renkaiden vauriot/puhkeamiset.
- Kuluvat osat.

Akku

- Tuotteen on oltava kytkettynä verkkovirtaan aina, kun sitä ei käytetä. Tämä pidentää akun käyttöikää.
- Lataa vain tavallisesta pistorasiasta. Tuotetta ei saa käyttää minkään tyyppisten virtamuuntajien kanssa.
- Takuu raukeaa välittömästi muita virtamuuntajia käytettäessä.
- Käytä tämän tuotteen lataamiseen vain valmistajan toimittamaa virtalähdettä.
- Älä käytä virtalähdettä, jonka johto tai pistoke on vaurioitunut.

* Akulla on yhden (1) vuoden takuu.

Kuljetusvauriot

Kuljetusvaurio, joka syntyy jälleenmyyjän toimittaessa tuotetta asiakkaalle, on vain asiakkaan ja jälleenmyyjän välinen asia. Tapauksissa, joissa asiakas on vastannut tuotteen kuljetuksesta, toimittaja ei ole vastuussa mahdollisista kuljetusvaurioista. Mahdolliset kuljetusvauriot on ilmoitettava välittömästi ja viimeistään 24 tunnin kuluessa tavaran toimituksesta. Muussa tapauksessa asiakkaan reklamaatio hylätään.

Perusteeton huolto

Jos tuote lähetetään huoltoon ja käy ilmi, että asiakas olisi voinut korjata virheen itse noudattamalla tässä käyttöohjeessa olevia ohjeita, on asiakkaan vastuulla maksaa huolto.

Yritysassiakkaat

Yritysassiakkaita ovat kaikki asiakkaat, joiden hankkimia laitteita ei käytetä yksityiskäytössä, vaan sen sijaan liiketoimintaan tai vuokraukseen tai muuhun useiden käyttäjien käyttöön. Takuu ei koske yritysassiakkaita/yrityskäytössä olevaa tuotetta, koska tuote on tarkoitettu vain tavalliseen vapaa-ajan käyttöön.

Huolto

Jos tarvitset huoltoa tai ja varaosia Suomessa, ota yhteyttä myymälään, josta tuote on ostettu.

Takuun piiriin kuuluvat ilmoitukset voi tehdä myös osoitteessa <https://service.witt.dk/service/fi/yadea/service.aspx>

Emme vastaa painovirheistä.

Valmistaja/jakelija ei ole vastuussa tuotte- ja/tai henkilövahingoista, jos turvallisuusohjeita ei noudateta. Takuu raukeaa, jos ohjeita ei noudateta.

