

# EliteMax



Bruksanvisning NO

<b>01</b>	<b>Produktanvisning</b>	<b>3</b>
<b>02</b>	<b>Bruksanvisning</b>	<b>10</b>
<b>03</b>	<b>Sikkerhetsanvisninger</b>	<b>18</b>
<b>04</b>	<b>Vedlikehold og service</b>	<b>26</b>

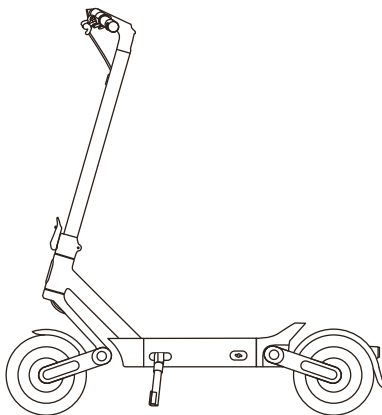
01

Produktanvisning

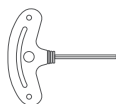
# 01 / Produktanvisning

---

## Esken inneholder



Bruksanvisning



Unbrakonøkkel



Ladeadapter



M\*6 skruer



Lader

## Viktig

Når du pakker ut el-scooteren, er det viktig å kontrollere innholdet i esken nøye. Hvis det er noe som mangler, eller hvis noe er skadet, bes du henvende deg i butikken der produktet er kjøpt, eller fyller ut er serviceskjema: <https://service.witt.dk/service/nb/yadea/service.aspx>  
Det anbefales å ta vare på emballasjen i tilfelle det skulle være nødvendig å sende scooteren i fremtiden.



## Oversikt og funksjoner



1	Frontlykt
2	Quick release-grep (foldemekanisme)
3	Refleks (front)
4	Ladeport
5	Trommelbrems
6	Støtdemper (ved forhjul)
7	Stamme
8	Spenne (til sikkeretskroken)
9	Støtdemper (ved bakhjul)
10	Refleks (side)
11	Støttefot
12	Styre
13	Baklykt
14	Blinklys



## Oversikt over styret

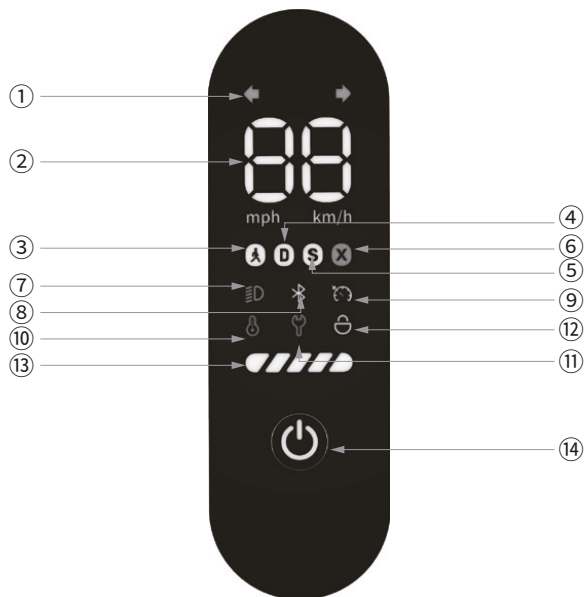


1	Multifunksjonsknapp
2	Bryter til blinklys
3	Gassknapp
4	Håndbrems
5	Sikkerhetskrok

Beskrivelse	Funksjon
Multifunksjonsknapp	Langt trykk = av/på Kort trykk *1 bryter til frontlykt Kort trykk *2 for å bytte innstilling Kort trykk *3 Km/t (metric)
Bryter til blinklys	På/av venstre/høyre blinklys
Gassknapp	Etter at scooteren er slått på, skyver du den først i gang med foten til du når en hastighet på 3 km/t. Trykk på gassknappen for å akselerere, og slipp knappen å minske farten.
Håndbrems	Etter at scooteren er slått på, klem inn håndbremsen. Scooterens motor bremses.
Sikkerhetskrok	Etter å ha lagt sammen scooteren, hekter du kroken fast til spennen (på fotstøtten).



## Display



1	Blinklys
2	Hastighet
3	Fotgjenger-modus
4	D-modus
5	S-modus
6	X-modus
7	Frontlykt
8	Bluetooth
9	Cruise control
10	Unormal temperatur
11	Feilvisning/advarsel
12	Parkerings-modus
13	Batterinivå
14	Multifunksjons-knapp

- Blinklys:** Lyser opp når knappen for venstre/høyre blinklys trykkes på.
- km/h Hastighet** Bytt visning mellom mph og km/t via Yadea-appen.
- Hastighets-modus** Viser aktuell hastighet for Fotgjenger-modus, D-modus, S-modus og X-modus.
- Frontlykt** Lyser opp hvis frontlykten er på, og slås av hvis den er slukket.
- Bluetooth** Hvis Bluetooth er tilkoblet, er ikonet blått. Hvis Bluetooth ikke er tilkoblet, er ikonet hvitt.
- Cruise control** Lyser opp hvis Cruise control-funksjonen er aktivert.
- Unormal temperatur** Hvis batteripakken eller det elektriske termometeret overopphetes, lyser ikonet opp.
- Feilvisning/advarsel** Ved feil lyser ikonet opp og feilkode vises.
- Parkerings-modus** Lyser opp hvis 'One-click unlocking' er aktivert i Yadea-appen.
- Batterinivå** Viser resterende batterikapasitet på scooteren.



## Multifunksjonsknapp

**1**

### Trykk en gang og kort trykk

Slå på: skjermen lyser opp (slås automatisk av etter 3 minutter uten aktivitet). Slår frontlykten på/av.

**2**

### Trykk én gang og langt trykk (hold nede)

Trykk én gang eller hold nede for å slå av. Skjermen går ut.

**3**

### Trykk to ganger og kontinuerlig kort trykk

Bytt modus: scooteren er innstilt til D-modus. Ved første oppstart etter levering: Scooteren vil bevare den forhåndsinnstilte innstillingen ved oppstart etter strømbrudd.

**4**

### Trykk tre ganger og kontinuerlig kort trykk

Bytt visning mellom mph og km/t.

Modus	eKFV	GB/CE	UL	Veiledning
Fotgjenger-modus	6 km/t	6 km/t	6 km/t	Push-modus: Egnert for å skyve scooteren og gjøre nybegynnere fortrolige med kjøringen.
D-modus	15 km/h	15 km/h	15 km/h	Kjøre-modus: Egnert til daglig kjøring
S-modus	20 km/h	25 km/h	32 km/h	Sports-modus: Anbefales å bruke når man mestrer de påkrevde kjøreferdighetene.
X-modus	20 km/h	25 km/h	32 km/h	Ekstrem hastighets-modus: gir kraftig akselerasjon. Anbefales å bruke når man mestrer de påkrevde kjøreferdighetene.





## One-click unlocking

One-click unlocking-funksjonen er som standard deaktivert før levering og kan aktiveres via Yadea-appen, etter at scooteren er koblet til. I parkerings-modus er skjermen slukket, kun parkeringsikonet vises: knappefunksjonen er låst, gassknappen og håndbremsen er deaktivert. Hvis batteriet går tomt i parkerings-modus, annulleres innstillingen automatisk. Etter å ha vært parkert i 6 timer, vil innstillingen bli annullert automatisk, og scooteren lukkes automatisk ned. Hvis scooteren registrerer vibrasjoner eller bevegelse i parkerings-modus, vil det høres en alarm, og front- og baklyktene vil blinke inntil unormaliteten forsvinner.



## Cruise control

Cruise control-funksjonen kan aktiveres via Yadea-appen. Når scooteren er slått på, i D-, S- og X-modus, trykker du på gassknappen i 8 sekunder. Buzzeren piper én gang, og scooteren bytter til cruise control-modus. Slipp deretter gassknappen, og scooteren fortsetter å kjøre ved den aktuelle hastigheten. Når du kjører i cruise control-modus, holder du håndbremsen / trykker på gassknappen igjen for å deaktivere cruise control-funksjonen. Scooteren går dermed tilbake til normal kjørekontroll.



## Viktig

For å unngå fare og ulykker må du ikke bruke cruise control-funksjonen under kompliserte veiforhold eller dårlig vær. Ifølge lovmessige krav er kun UL-versjonen egnet til denne funksjonen, og det faktiske produktet vil være avgjørende.



## Energiinnvinning / lagring av energi

Regenerativ bremsing er en prosess der tapsenergi som frigjøres under bremsing, resirkuleres og brukes til å lade Yadeas batteri. Denne funksjonen aktiveres i appen, og intensiteten kan justeres til høyt, middels og lavt nivå. For å aktivere denne funksjonen trykker du på bremsen under kjøring.

Den kinetiske energien som normalt går tapt i bremseprosessen, konverteres til elektrisk energi som deretter returneres til batteriet til fremtidig bruk.

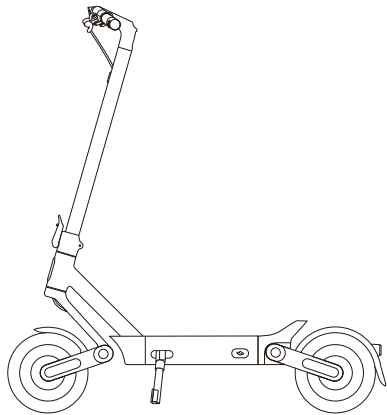
02

Bruksanvisning

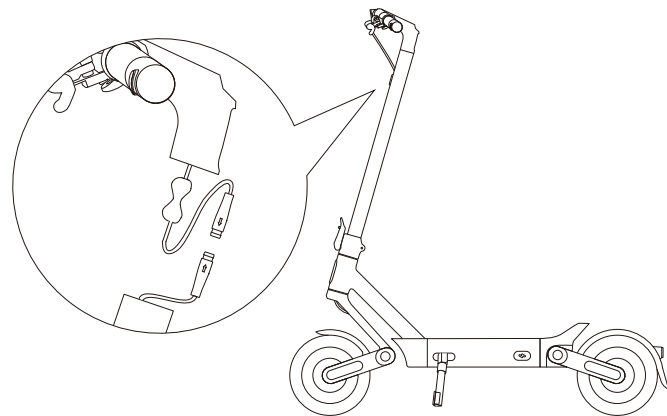
## 02 / Slik gjør du

---

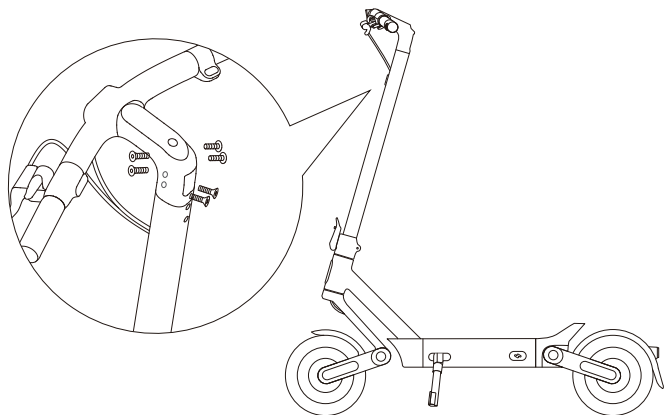
### Installasjonstrinn



- 1** Fold ut stammen og fest quick release-grepet for å stabilisere scooteren.



- 2** Koble strømledningen til styret med støpselet til hovedledningen på den loddrette stammen, og monter deretter styret på stammen.

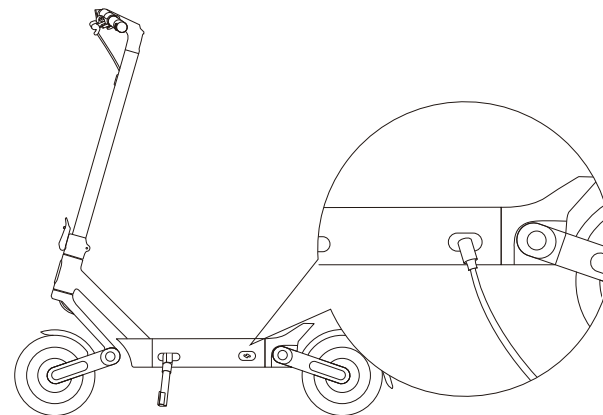


**3** Lås skruene med unbrakonøkkel.



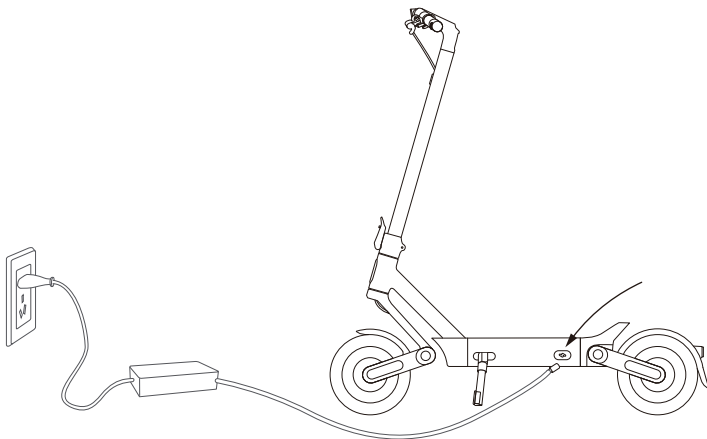
**Viktig**

Følg instruksjonene for å installere komponentene. Feil installasjon kan medføre sikkerhetsrisiko. Når du installerer styret, skal du stille det inn i korrekt vinkel. Fest scooteren og stammen under installasjonen for å unngå skader forårsaket av velting. Ikke slå på strømforsyningen før installasjonen er fullført. Når du installerer komponenter, bruk passende kraft for å unngå skade på komponentene og produktskade eller produktfeil.



**4** Når installasjonen er fullført, kobles ladestøpset til ladeporten og laderen kobles til strøm for å lade i 2–3 sekunder for å aktivere batteriet. Deretter kan du slå på scooteren og begynne å kjøre.

## Lading



Åpne ladeporten og koble til laderen korrekt.



## Viktig

Lad scooteren med den originale laderen til Yadea. Ikke bruk lader fra andre merker eller modeller.

Ikke koble strømforsyningen og laderen hvis laderen eller stikkontakten er våt.

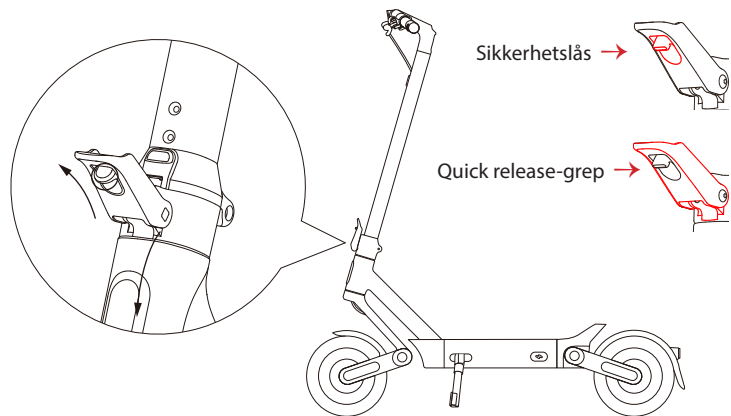
Hvis den røde indikatoren på laderen lyser konstant, lades batteriet. Hvis den grønne indikatoren lyser konstant, er batteriet fulladet og strømforsyningen bør avbrytes straks.

Ladeporten bør være godt dekket når den ikke er i bruk eller etter lading.

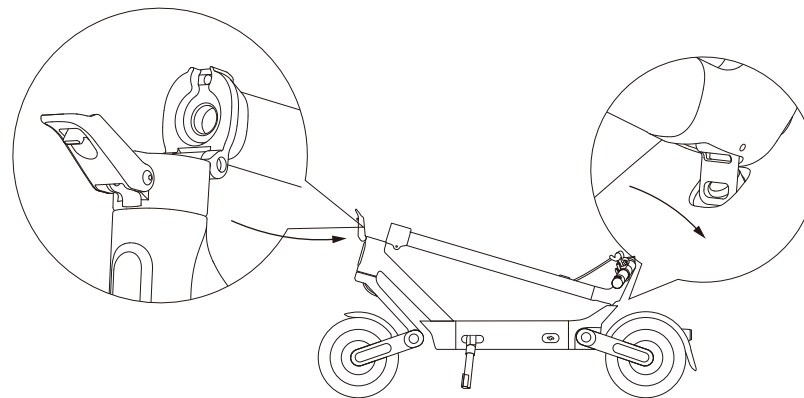
Den anbefales å plassere scooteren utendørs under lading, men beskytt den mot regn og direkte sollys.



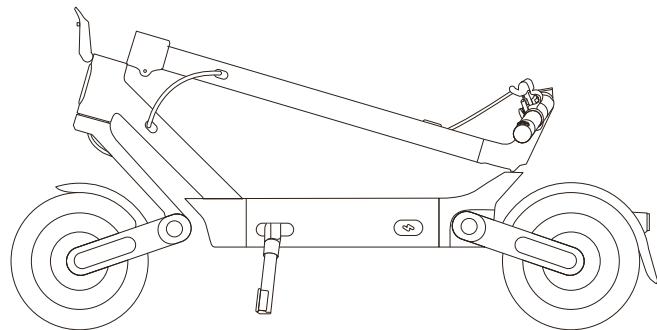
## Scooteren foldes sammen



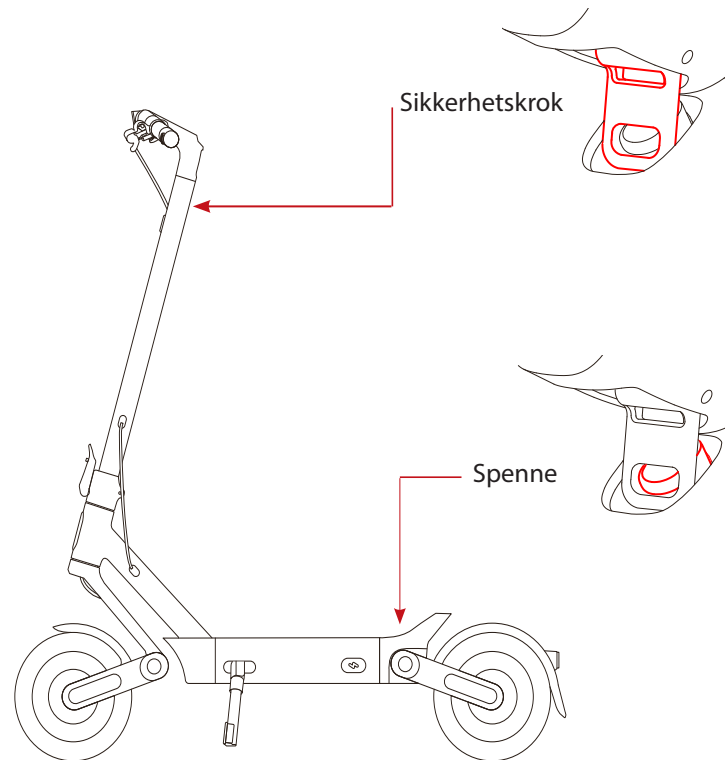
**1** Skyv opp sikkerhetslåsen med en finger og åpne quick release-grepet.



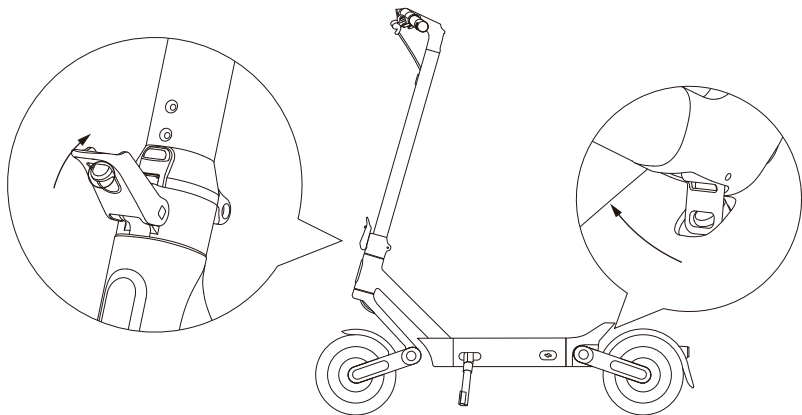
**2** Fold stammen ned:  
Quick release-grepet må frigjøres fra den svarte spennen, før quick release-grepet kan trekkes lenger tilbake. Først nå kan stammen foldes ned. **Dette er en sikkerhetsforanstaltning, slik at stammen ikke faller ned av seg selv!**



- 3** Sikkeretskroken som er på innsiden av stammen (øverst ved styret), hektes nå fast på spennen (på fotstøtten).



## 🔍 Scooteren foldes ut



- 1** Frigjør sikkerhetskroken fra spennen. Fold stammen helt opp, og lukk quick release-grepet. Sørg for at sikkerhetslåsen glir ned på plass, slik at stammen låses fast på riktig måte.



### Viktig

Unngå vannkilder, tung belastning, støt, kraftig fall eller kraftige vibrasjoner når du bærer scooteren. Dette kan forårsake skade på batteriene og kretsløpene. Det kan det også dersom det trenger væske inn i scooteren.

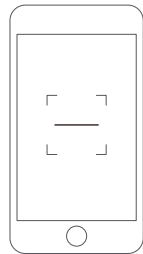
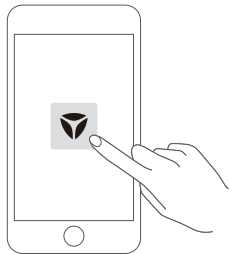
## 📄 Transport



- 2** Sørg for at scooteren er slått av før du bærer den. Etter at scooteren er foldet sammen kan den bæres av én person ved å holde i stammen med begge hender ved balansepunktet.

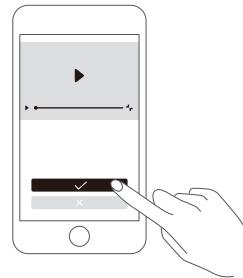


## Aktivering

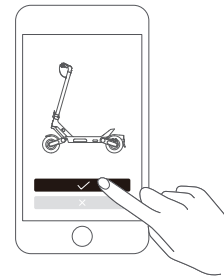


**1** Åpne Yadea-appen. Følg anvisningene på skjermen i appen for å fullføre registrering av konto og innlogging.

**2** Skann QR-koden på scooteren eller finn enheten via Bluetooth og koble scooteren til.



**3** Se hele videoen «Kjøreguide» og klikk deretter på «Aktiver» eller se videoen igjen.



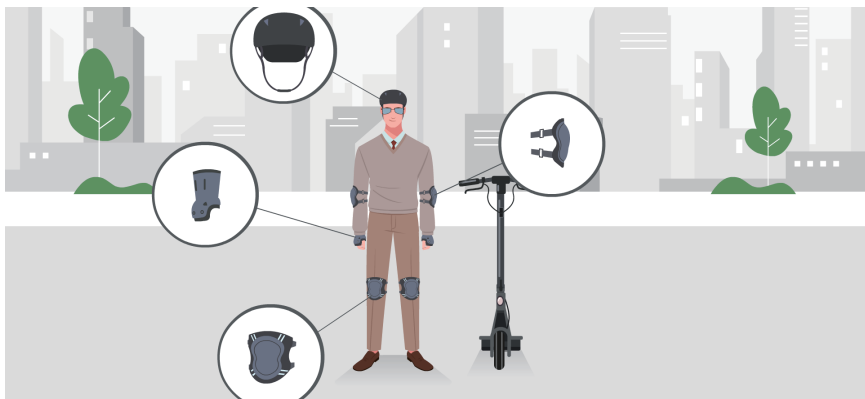
**4** Scooteren er aktivert. Du kan starte kjøreturen.

03

Sikkerhetsanvisninger

## 03 / Sikkerhetsanvisninger

### Tips til første gangs bruk



Les bruksanvisningen nøye, og kjør forsiktig og ansvarsbevisst på den elektriske scooteren. Du bør først kjøre på scooteren når du har forstått og kan bruke alle sikkerhetsreglene. IKKE forsøk å kjøre på scooteren hvis du ikke er i stand til å kjøre etter instruksjonene i denne anvisningen. Risiko for fell, personskade og/eller død.

Som din første tur, bør du velge et åpent område og en flat vei. Ikke kjør inn i områder med komplekse kjøreforhold.

### Forberedelser før kjøring



1	Bremser	Kontroller om bremsen er for løs/stram.
2	Gassknapp	Kontroller om den spretter tilbake som normalt.
3	Styre	Kontroller om det roterer fleksibelt, og om det er løst eller sitter fast.
4	Quick release-grep	Kontroller om skruene i den foldbare delen er løse og/eller rister.
5	Betjeningspanel	Kontroller om alle indikatorer lyser/avbrytes normalt.
6	Batterinivå	Slå på strømmen og kontroller om batteriet er normalt i SOC (State Of Charge).
7	Front- og baklykter	Kontroller om de er i god stand og fungerer som normalt.
8	Reflekser	Kontroller om de er skadet eller skitne.



#### Viktig

Foreta en grunnleggende inspeksjon av scooteren før hver tur. Hvis det er tydelige unormaliteter eller unormal alarmlyd, må du ikke bruke scooteren. Ved spørsmål, kontakt en autorisert forhandler eller send en epost til: [yadea.service@witt.dk](mailto:yadea.service@witt.dk).

## Kjøreveiledning



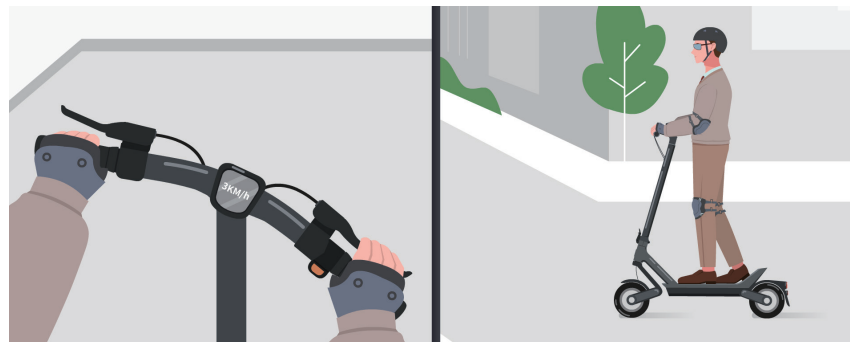
**1** Still deg med én fot på fotstøtten og skyv i gang med den andre foten, slik at du begynner å kjøre.



**2** Plasser begge føttene på fotstøtten og stå stabilt når scooteren begynner å bevege seg. Trykk ned gassknappen for å få fart når du har balansen.



- 3** Løsne grepet på gassknappen under kjøring for å senke farten på scooteren.  
Klem håndbremsen hardt for å bremse, og hold håndbremsen i et fast grep for å utføre nødbremsing.



- 4** Vri styret forsiktig og senk farten når du skal svinge.

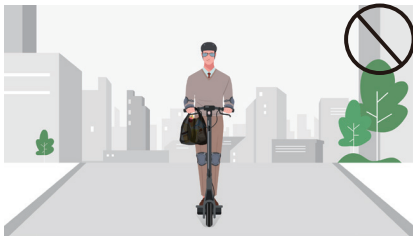


Hold passende kjørehastighet for å unngå potensielle skader forårsaket av plutselig sving.

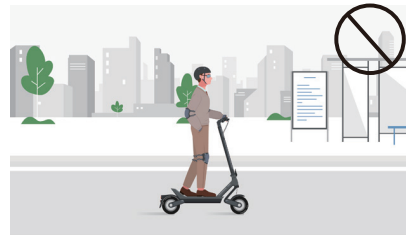
## ⊘ ADVARSLER



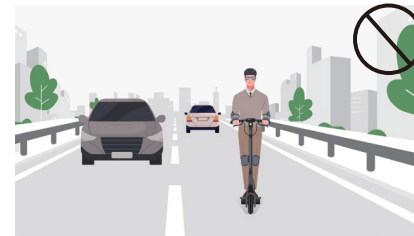
IKKE KJØR på scooteren i dårlig vær eller regnvær. IKKE KJØR gjennom vanddammer og/eller andre hindringer.



IKKE BÆR tunge ting på styret.



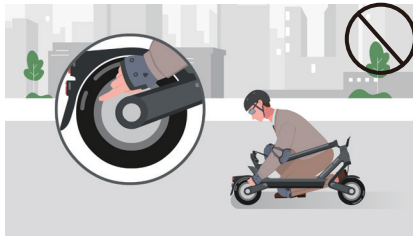
HA ALLTID to hender på styret og to føtter på fotstøtten når du kjører.



IKKE KJØR på landevei eller motorvei, med mindre lokale lover tillater det.



IKKE KJØR opp og ned trapper, og ikke forsøk å utføre hopp over hindringer.



IKKE RØR ved hjul, motor eller bremsesystemet etter kjøring, da disse kan bli svært varme.



Ikke kjøp med høyhælte sko eller tøfler.



Scoteren er kun beregnet til én fører. Ikke kjøp to på den og ikke ta med passasjerer. Ikke kjøp med barn på den. Ikke kjøp hvis du er gravid.



## Sikkerhetsanvisninger

Før du bruker el-scooteren (heretter kalt scooteren), bør du lese innholdet i bruksanvisningen markert med «Advarsler» og «Viktig» nøye. Din kjennskap og forståelse vil forbedre kjøresikkerheten.


- Scooteren er et fritidskjøretøy. Du må øve for å oppnå gode kjøreferdigheter. Yadea Technology Group Co., Ltd. påtar seg intet ansvar for person- og/eller produktskader eller juridiske tvister forårsaket av manglende kjøreefaring eller manglende overholdelse av sikkerhetskravene i bruksanvisningen.
- Det å følge sikkerhetsforanstaltningene i bruksanvisningen vil redusere risikoen, men vil ikke helt eliminere alle risikoer, da det er fare for skade eller død på grunn av tap av kontroll, kollisjon eller fall mens du bruker scooteren.
- På samme måte som andre kjøretøy, krever høyere hastighet en lengre bremselengde. Plutselig akselerasjon eller bremsing på glatte overflater kan føre til at hjulet sklir ut samt fare for kollisjon.
- Når scooteren kjører inn på et offentlig område, blir den et transportmiddel, og det er derfor også mulige sikkerhetsrisikoer ved transportmidler. For å beskytte din egen og andres sikkerhet, bes du følge bruksanvisningene nøye og overholde nasjonale og lokale trafikklover og -regler. Ikke kjør scooteren på steder der det er forbudt ved lov.
- Når scooteren kjører på offentlige veier, selv hvis den betjenes i full overensstemmelse med de sikre kjøreanvisningene i bruksanvisningen, kan den utsettes for risiko som følge av ulovlig kjøring og feilaktig betjening av andre personer og andre transportmidler.

- Sørg for å bruke deler godkjent av Yadea. Hvis du skal bytte ut noen deler, ber vi deg kontakte faglærte servicepersoner. Det finnes ingen reparasjonsdeler til scooteren som brukeren kan bytte selv, så ikke ta den fra hverandre eller modifier ytelsen og konfigurasjonen av scooteren selv. Feil installasjon kan medføre alvorlig skade og annullere garantien, og du vil være erstatningsansvarlig for eventuelle skader som kan oppstå.
- Ikke lån bort scooteren til noen som ikke kan betjene den, for å unngå skader. Hvis du låner bort scooteren, bør du videregi bruksanvisningen og sikre deg at den nye brukeren er oppmerksom på sikkerheten. Hjelp nye førere til de er fortrolige med den grunnleggende betjeningen av scooteren, og sørg for at alle nye førere bærer hjelm og annet relevant beskyttelsesutstyr.
- Alt tilbehør, emballasje og avtakbare deler i dette produktet skal oppbevares utilgjengelig for barn eller kjæledyr for å unngå skader forårsaket av ukorrekt lek, kveling og utilsiktet inntak.
- Kjøp scooteren gjennom offisielle kanaler og oppbevar kvitteringen korrekt, da den er nødvendig for garantien i tilfelle kvalitetsproblemer som oppstår under bruk.
- Kjøretøyet må ikke brukes av personer (herunder barn) med nedsatt fysisk, sensorisk eller psykisk funksjonsevne eller manglende erfaring og kunnskap, med mindre de er under oppsyn og er korrekt instruert i bruken av produktet på en sikker måte og dermed forstår farene som er involvert.
- Hold barn under oppsyn så de ikke leker med scooteren.
- For en del av klasse III-konstruksjonen som leveres fra en avtakbar strømforsyningsenhet, angir instruksjonene at apparatet kun må brukes med den medfølgende enheten. Bruk kun laderen (modell: HBL5413-01).



## Forholdsregler ved kjøring

- Ved kjøring skal du respektere vikeplikt for fotgjengere og unngå å skremme dem. Når du nærmer deg fotgjengere, ring med klokken og senk farten for å passere.
- Ved kjøring skal du observere terrenget, opprettholde passende hastighet og holde rimelig sikkerhetsavstand til andre mennesker eller andre transportmidler. I tilfelle vanskelig terreng, gå av og dytt scooteren.
- Hold alltid begge hender på styret og begge føtter på fotstøtten når du kjører. Konsentrer deg om å kjøre og ikke bruk telefonen, ikke ha på hodetelefoner eller gjør noe annet enn å kjøre.
- Unngå å plutselig øke farten eller plutselig bremse ned under kjøring. Det er strengt forbudt å bråbremse i nedoverbakke eller under kjøring i høy hastighet, da det kan være risiko for å miste kontrollen, kolliderer eller falle på grunn av at tyngdepunktet flyttes fremover.
- IKKE BRUK scooteren til annet formål enn det den er beregnet til. IKKE KJØR med bagasje, og IKKE PRØV å utføre stunts.
- Ikke trykk på gassknappen for å akselerere når du dytter scooteren.

 **Viktig** Unngå å ha på skjørt eller løstsittende klær under kjøring for å unngå skader forårsaket av at klærne setter seg fast.

## Hvor kan jeg kjøre

- Ikke kjør i miljøer med tett tåke, røyk eller dårlig sikt. Sørg for at du kan se veien klart, og at andre også kan se deg tydelig.
- Det kreves at man kjører i et ikke-motorisert felt. Hvis det ikke er et ikke-motorisert felt på veien, kjør på høyre side eller følg lokale trafikkregler.
- Når du kjører om natten, anbefales det å bære refleksbekledning og kjøre langsomt ved lav hastighet.
- Ikke kjør over hull, gjørme, sand, gress, grus eller i trapper.
- Ikke kjør i regnvær og gjennom vann eller direkte gjennom vann-dammer. Du risikerer skade på batteriene og elektronikk og/eller risiko for brann eller eksplosjon på grunn av vått batteri. Skader og feil på grunn av inntrengning av vann dekkes ikke av garantien.
- Generelt påvirker lav temperatur batteriets levetid for produktet, og batteriets levetid og yteevne er best ved rom temperatur på 25 °C.
- Det anbefales ikke å bruke dette produktet i høyder over 2000 m.

## Hvem kan kjøre

FØLGENDE PERSONER SKAL IKKE KJØRE PÅ SCOOTEREN:

- personer som er overtrøtte eller føler seg mindre energiske
- gravide kvinner, barn og eldre (alderskrav: 16 til 50 år)
- personer påvirket av alkohol eller andre stoffer
- personer med begrenset mobilitet på grunn av sykdom
- overvektige personer (anbefalt maksimal belastning er 120 kg)
- personer som ikke kan opprettholde fysisk balanse av andre årsaker

04

Vedlikehold og service


## 04 / Vedlikehold

---

### Rengjøring og vedlikehold

- Hvis overflaten på scooteren er skitten eller flekkete, tørk av med en myk, fuktig klut og tørk deretter grundig.
- Unngå å helle en stor mengde vann direkte på bremsedelene, motoren og batterikassen for å hindre at det trenger inn vann, noe som vil påvirke produktets levetid.

### Viktig

- Ikke vask scooteren med alkohol, bensin, aceton eller andre etsende løsemidler, da disse kan skade scooterens utseende samt den indre konstruksjonen.
- IKKE rengjør scooteren med en høytrykksspyler eller vannslange. Unngå å få vann i ladeporten.
-  Slå av strømforsyningen til scooteren og hold den avslått før du rengjør den. Lukk gummidekselet på ladeporten godt, da det ellers kan være risiko for elektrisk støt eller alvorlig skade på de elektroniske komponentene på grunn av at vann trenger inn.
- Ikke berør bevegelige deler med våte hender eller metalledere.



### Oppbevaring

- Når scooteren brukes om sommeren, må du sørge for at omgivelsestemperaturen ikke overstiger 40 °C, og scooteren bør ikke plasseres utendørs i solen i lang tid.
- Når den brukes om vinteren, må du forsikre deg om at omgivelsestemperaturen ikke er lavere end -10 °C Hvis temperaturen er under 0 °C, bør scooteren plasseres ved normal romtemperatur i en halv time før den lades.
- Hvis scooteren ikke blir brukt over lengre tid, bør du oppbevare den på et jevnt og stabilt underlag i et tørt og kjølig rom for å unngå langvarig eksponering for utendørsforhold. Eksponering for sol og regn kan medføre korrosjon eller forringelse av scooterens komponenter og redusere batteripakkens levetid.

## Vedlikehold av dekk

Dekket på dette produktet er et pneumatisk vakuumdekk med et anbefalt dekktrykk fra 45 til 50 psi. For å sikre kjøresikkerheten anbefales det å sjekke dekktrykket en gang i måneden. Hvis dekktrykket er utilstrekkelig, sørg for å pumpe det opp i tide.

- Det er komplisert å fjerne hjulet. Hvis du må bytte dekket, vennligst kontakt faglærte servicepersoner. Feil montering på egen hånd kan føre til komponentfeil eller ustabilitet i scooteren.

## Vedlikehold av batterier

- Ikke fjern batteriet selv. Hvis det oppstår problemer, ber vi deg kontakte Yadeas kundeserviceavdeling eller faglærte servicepersoner for å håndtere det.
- Lad batteriet innenfor omgivelsestemperaturer fra 0 °C til 45 °C
- Når driftstemperaturen er under 0 °C, kan yteevnen og levetiden til batteriet reduseres.
- Ikke kast batteripakker på tilfeldige steder. For opplysninger om resirkulering og behandling av brukte eller skadede batterier, henvises til lokale lover og regler for å unngå miljøforurensing.



### Viktig

Batteriet vil fortsette å bruke strøm, selv når scooteren er slått av. Vanligvis kan batteriet være standby i ca. 180 dager med et strømnivå på 60 %.

- Hvis batteriet ikke blir bruk over lengre tid, bør det oppbevares med en lading på 60 % eller mer, og det anbefales å lade det hver 30.–60. dag for å unngå funksjonsskader på grunn av utlading av batteriet.
- Den intelligente enheten inni batteriet kan overvåke lade-/ utladingsstilstanden til batteriet, og skader forårsaket av overlading eller overutlading dekkes ikke av garantien.

## Advarsel

Ikke bruk batteripakker fra andre modeller eller merker, da det kan medføre sikkerhetsrisiko.

- Ikke ta fra hverandre, trykk på eller punkter dette produktet. Ikke åpne eller stikk hull på skallet. Unngå kortslutning forårsaket av metallgjenstander som kommer i kontakt med batterikontaktene, da batteriet kan bli skadet.
- Ikke la produktet komme i kontakt med hverken vann eller ild (blant annet komfyr, varmeapparat og andre varmekilder) og ikke eksponer produktet for omgivelser med temperaturer over 50 °C.
- Vann i batteriet kan skade den interne kretsen, med risiko for brann eller til og med eksplosjon. Ved mistanke om at det har kommet vann inn i batteriet må du umiddelbart slutte å bruke det og kontakte ditt lokale servicekontor.
- Ikke ta ut batteripakken selv, da det er komplisert å demontere batteriet, og feil betjening kan påvirke scooterens funksjon.
- Ikke demonter eller reparer batteriet selv, da det kan resultere i batterifeil, overoppheting og også risiko for brann.
- Ikke bruk scooteren når omgivelsestemperaturen faller utenfor driftstemperaturområdet, da for høye/lave temperaturer vil medføre maksimal effektbegrensning.



## Feilsøking

Feilkode Type feil

29 Feil, batteri, overspenning

30 Feil, batteri, underspenning

34 Feil, instrumentkommunikasjon

50 Feil, gassregulering

51 Feil, bremseser

55 Feil, Bluetooth-tilkobling

Fyll ut serviceskjema på:

<https://service.witt.dk/service/nb/yadea/service.aspx>



## Spesifikasjoner

Beskrivelse	Komponent	Parametre
Grunnleggende informasjon	Modellnummer:	YDX2
	Størrelse utfoldet	1195×638×1285 mm
	Størrelse sammenfoldet	1195×638×595 mm
	Nettovekt	23,4 kg
Scooter	Akselavstand	908 mm
	Maks. belastning	120 kg
	Maks. hastighet	eKFV:20km/h(12mph)GB/CE:25km/h(15.5mph) UL:3, 2km/h(20mph)
	*Teoretisk rekkevidde	55 km
	Maks. helling	25 %
	Kjøre-innstilling	Bakhjulstrekk
	Bremse-type	Trommelbrems + elektronisk brems
	IP-beskyttelse	IPX5
Driftstemperatur	-10 °C~40 °C	
Oppbevaringstemperatur	-20 °C~60 °C	

\*Teoretisk rekkevidde: Testet ved fulladet batteri, 75 kg belastning, 25 °C, 70 %, hastighet på 15 km/t på jevnt underlag.

\*Noen av faktorene som påvirker rekkevidden er: hastighet, antall start og stopp, omgivelsestemperatur osv.

Beskrivelse	Komponent	Parametre
Batteri	Kapasitet	48VDC,10Ah
	Nominell effekt	48VDC
	Ladetemperatur	0~45 °C
	Batteriets styresystem	Oppvarming, kortslutning, overspenning samt beskyttelse mot overutlading og overlading
Lader	Spenning, input	AC100~240V
	Nominell spenning output	54,6V
	Ladetid	7-8 timer
Motor	Type	Hall BLDC
	Nominell effekt	500W
	Maks. output	1000W
Dekk	Type	Slangeløse dekk
	Størrelse	25,4 cm
Fjæringsmekanisme	Type fjæring	Polymer støtdemping foran og bak

\*Teoretisk rekkevidde: Testet ved fulladet batteri, 75 kg belastning, 25 °C, 70 %, hastighet på 15 km/t på jevnt underlag.

\*Noen av faktorene som påvirker rekkevidden er: hastighet, antall start og stopp, omgivelsestemperatur osv.



## Varemerke og juridisk erklæring

Vi har forsøkt å inkludere beskrivelser og instruksjoner for alle funksjonene for scooteren da vi lagde denne bruksanvisningen. På grunn av konstante forbedringer av produktet og produktfunksjoner samt designendringer kan scooteren din imidlertid avvike noe i farge og design fra den som er vist i denne bruksanvisningen.

- Yadea Technology Group Co., Ltd. forbeholder seg alle rettigheter.
- Yadea Technology Group Co., Ltd. forbeholder seg opphavsretten til bruksanvisningen, som ikke må reproduseres uten skriftlig tillatelse.
- Retten til fortolkning a denne bruksanvisningen tilhører Yadea Technology Group Co., Ltd.



## Viktig informasjon

### Samsvarserklæring fra FCC

Denne enheten overholder del 15 av FCC-forskriftene. Drift er underlagt følgende to betingelser:

- (1) enheten må ikke forårsake skadelig interferens, og
- (2) enheten må akseptere all interferens, herunder interferens som kan forårsake uønsket drift.

#### **Merk:**

Dette utstyret er testet og funnet i overensstemmelse med grensene for digitale enheter i klasse B i henhold til del 15 i FCC-forskriftene. Disse grensene er utviklet for å gi rimelig beskyttelse mot skadelig interferens i en boliginstallasjon.

Dette utstyret genererer, bruker og kan sende ut radiofrekvensenergi, og hvis det ikke installeres og brukes i samsvar med instruksjonene, kan det forårsake skadelig interferens med radiokommunikasjon. Det er imidlertid ingen garanti for at interferens ikke kan oppstå i en gitt installasjon.

Hvis dette utstyret forårsaker skadelig interferens med radio- eller TV-mottak, noe som kan konstateres ved å slå av og på utstyret, oppfordres brukeren til å forsøke å rette interferensen ved én eller flere av følgende tiltak:

- Juster eller flytt mottakerantennen.
- Øk avstanden mellom utstyret og mottakeren.
- Koble utstyret til en stikkontakt på en annen krets enn den som mottakeren er koblet til.
- Kontakt forhandleren eller en erfaren radio-/TV-tekniker for å få hjelp.

#### **Advarsel:**

Endringer eller modifikasjoner som ikke er uttrykkelig godkjent av parten som er ansvarlig for overholdelse, kan ugyldiggjøre brukerens rett til å bruke utstyret.

Dette utstyret overholder FCCs grenser for strålingseksponering, som er angitt for et ukontrollert miljø. Denne senderen må ikke være plassert sammen med eller fungere i forbindelse med en annen antenne eller sender.

## Samsvarserklæring fra ISED

Denne enheten inneholder lisensfrie sendere/mottakere som overholder Innovation, Science and Economic Development Canadas lisensfrie RSS-er. Drift er underlagt følgende to betingelser: (1) Enheten må ikke forårsake skadelig interferens. (2) Enheten må akseptere all interferens, herunder interferens som kan forårsake uønsket drift av enheten.

Dette utstyret overholder IC RSS-102s grenser for strålingseksponering, som er angitt for et ukontrollert miljø.

- 1) Apparatet må ikke brukes av personer (herunder barn) med nedsatt fysisk, sensorisk eller psykisk funksjonsevne eller manglende erfaring og kunnskap, med mindre de er under oppsyn og er korrekt instruert i bruken av apparatet.
- 2) Barn som er under oppsyn, må ikke leke med apparatet.
- 3) For en del av klasse III-konstruksjonen som leveres fra en avtakbar strømforsyningsenhet, angir instruksjonene at apparatet kun må brukes med den medfølgende enheten. Bruk kun (modell:) HBL4217-01)-laderen.

## Kontakt

Ved produktfeil, fyll ut et serviceskjema:  
<https://service.witt.dk/service/nb/yadea/service.aspx>

### Skandinavia:

Witt A/S.  
Gødstrup Søvej 9, 7400 Herning, Danmark

Servicespørsmål: [yadea.service@witt.dk](mailto:yadea.service@witt.dk)

Øvrige spørsmål: [service@witt.dk](mailto:service@witt.dk)

Ha serienummeret til scooteren din klart.  
Serienummeret finner du på undersiden av scooteren eller i Yadea-appen.



## Reklamasjonsrett og service

Det ytes 5 års reklamasjonsrett\* på fabrikasjons- og materialfeil på ditt nye produkt, gjeldende fra den dokumenterte kjøpsdato. Garantien omfatter materialer og arbeidslønn. Ved henvendelse om service bør du opplyse produktets navn og serienummer. Disse opplysningene finnes på typeskiltet. Skriv evt. opplysningene ned her i bruksanvisningen, så du har dem lett tilgjengelig. Det gjør det lettere for servicemontøren å finne de riktige reservedelene.

### Reklamasjonsretten gjelder ikke:

- feil og skader som ikke skyldes fabrikasjons- og materialfeil
- hvis det er brukt uoriginale reservedeler
- hvis anvisningene i brukerveiledningen ikke er fulgt
- hvis ikke installasjonen har skjedd som anvist
- hvis ikke-faglærte har installert eller reparert produktet
- riper og skrammer
- skade på trinnbrett/fotplater
- skade på hjul/punkteringer
- slitedeler

### Batteri

- Produktet skal være hele tiden være tilkoblet strøm når det ikke er i bruk. Dette for å forlenge batteriets levetid.
- Lades kun med en standard stikkontakt. Produktet må ikke brukes sammen med noen form for strømomformer.
- Bruk av andre strømomformere vil øyeblikkelig ugyldiggjøre garantien.
- Bruk kun den strømforsyningen som medfølger fra produsenten for å lade dette produktet.
- Unngå å bruke en strømforsyning med en skadet ledning eller støpsel.

\* Det er 1 års garanti på batteriet.

### Transportskader

En transportskade som konstateres ved forhandlerens levering hos kunden, er utelukkende en sak mellom kunden og forhandleren. I tilfelle hvor kunden selv har stått for transporten av produktet, påtar leverandøren seg ingen forpliktelse i forbindelse med eventuell transportskade. Eventuelle transportskader skal varsles omgående og senest 24 timer etter at varen er levert. I motsatt fall vil kundens krav bli avvist.

### Ubegrunnet service

Hvis produktet sendes til service, og det viser seg at man selv kunne ha rettet feilen ved å følge anvisningene i denne brukerveiledningen, påhviler det kunden selv å betale for servicen.

### Næringskjøp

Næringskjøp er ethvert kjøp av apparater som ikke utelukkende er til privat bruk, men brukes til næring eller næringsliknende formål eller brukes til utleie eller annen bruk som omfatter flere brukere.

I forbindelse med næringkjøp/bruk i næringsssammenheng ytes ingen garanti, da dette produktet utelukkende er beregnet til vanlig bruk i fritiden.

### Service

For rekvirering av service og reservedeler i Norge kontaktes den butikk, hvor produktet er kjøpt. Registrering av reklamasjon kan også skje på: <https://service.witt.dk/service/nb/yadea/service.aspx>

Med forbehold om trykkfeil.

Produsenten/distributøren kan ikke holdes ansvarlig for produkt- og/eller personskader hvis sikkerhetsanvisninger ikke overholdes. Garantien bortfaller hvis anvisningene ikke overholdes.





