

Witt Classic Coffee machine

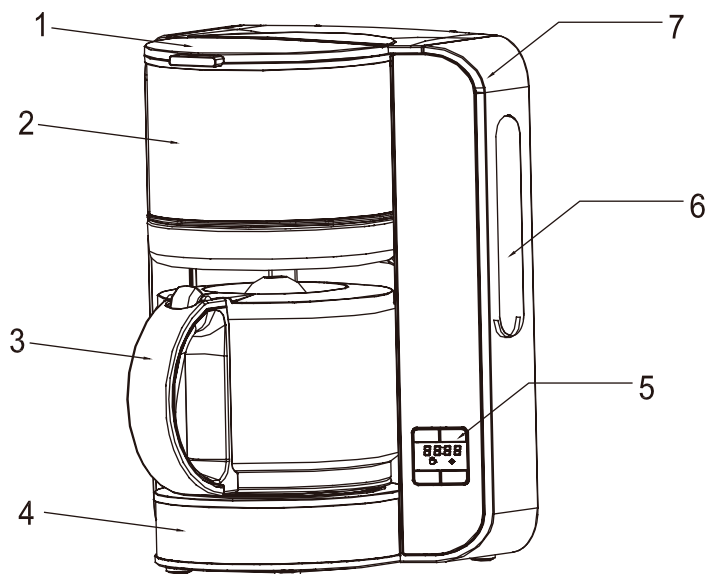


WCC800B/WCC800W

DK: 1-9
NO: 10-16
SE: 17-23
FI: 24-30

BRUGSANVISNING FOR KAFFEMASKINE

Modelnummer: CM2083DA



220 - 240VAC 50/60Hz 915 - 1080W

OVERSICHT OVER KAFFEMASKINEN

1.Låg / 2.Holder til filterkurv / 3.Kande / 4.Base / 5.Betjeningspanel /
6.Vandstandsmåler /7.Vandtank

VIGTIGE SIKKERHEDSINSTRUKTIONER:

- Apparatet må bruges af børn over 8 år, såfremt de er blevet instrueret i brugen af apparatet, og hvor de i begyndelsen er under opsyn af en person, som er ansvarlig for deres sikkerhed. Før tilsyn med børn, så de ikke leger med apparatet. Rengøring og vedligeholdelse af apparatet må kun udføres af børn over 8 år, som samtidig er under opsyn. Hold apparatet og ledningen væk fra børn under 8 år.
- Personer, der på grund af begrænsninger i fysisk, sensorisk eller psykisk formåen eller på grund af manglende erfaring eller uvidenhed ikke er i stand til at betjene apparatet sikkert, må først anvende apparatet når en person, som er ansvarlig for deres sikkerhed, har sat dem ind i apparatets betjening og sikkerhedsanvisninger.
- Børn må ikke lege med apparatet.
- Reparationer, indgreb i apparatet og skift af strømledningen må kun udføres af hertil uddannet fagpersonale eller kundeservice.
- Dette apparat er beregnet til husholdningsbrug samt tilsvarende anvendelse, fx af:
 - Køkkenpersonale i butikker, kontorer og andre erhvervsvirksomheder;
 - på landbrugsbedrifter;
 - Hotel- og motelkunder samt andre typer af beboelsesmiljøer, herunder;
 - Bed & Breakfast-pensionater.
- Nedsenk ikke apparatet i vand eller anden væske.
- Varmeelementets overflade kan stadig være varm efter brug.
- Brug kun apparatet efter forskrifterne i denne brugsanvisning. Der er risiko for elektrisk stød ved forkert brug.
- Sørg for, at tilslutningsdataene i dit hjem (spænding og frekvens) stemmer ubetinget overens med apparatets typeskilt. Hvis det ikke matcher, kontakt din forhandler og brug ikke apparatet.
- Placer ikke apparatet på en varm overflade.
- Brug ikke apparatet udendørs.
- Træk stikket ud af stikkontakten:
 - hvis der opstår problemer under kaffebrygningen
 - før rengøring af apparatet.

- Sørg for, at ledningen ikke kommer i kontakt med en varm overflade.
- Hold apparatet ude af børns rækkevidde. Sørg for, at børn ikke trækker i ledningen eller skubber til apparatet.
- Fyld ikke vand i vandtanken, før apparatet er tændt.
- Varmepladen er varm, når apparatet er i brug. Rør ikke ved varmepladen – der er risiko for forbrænding!
- Fyld kun vandtanken med friskt, koldt vand.

FØR FØRSTE BRUG

For en opnå en optimal smag, anbefales det at køre kaffemaskinen igennem med rent vand 2-3 gange før kaffebrygning. Sluk for apparatet, når vandet er kørt igennem, og lad apparatet køle ned i 5 minutter. Gentag herefter proceduren med friskt vand.

KAFFEBRYGNING

- Fyld vandtanken med vand. Sørg for, at vandmængden ikke er under minimum-markeringen eller overskrider "MAX". Brug kun friskt, koldt vand. Antal kopper vises på vandtanken.
- Indsæt et nyt kaffefilter, størrelse 1x4 og fyld den ønskede mængde kaffe i filteret.
- Tænd for apparatet. Vent, indtil kaffen er løbet helt igennem, og der ikke er mere væske i filterkurven.
- Til store kopper: brug 5-6 g malet kaffe pr. kop.

ØNSKER DU AT BRYGGE MERE KAFFE MED DET SAMME?

Hvis du har brygget en enkelt kop kaffe og ønsker at brygge mere med det samme, sluk for kaffemaskinen og lad den køle ned i mindst 5 minutter. Herefter kan vandtanken fyldes op igen.

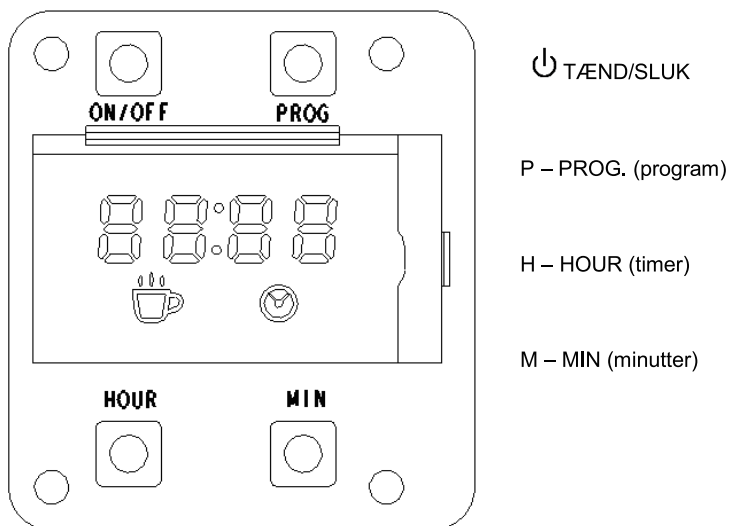
RENGØRING OG VEDLIGEHOLDELSE

- Træk altid strømstikket ud af stikkontakten, før rengøring af apparatet.
- Nedsenk aldrig apparatet i vand eller andre former for væske.
- Rengør apparatet med en fugtig klud.
- Kanden og filterkurven kan vaskes i varmt sæbevand.

AFKALKNING

- Afkalk din kaffemaskine jævnligt.
- Betjen apparatet som før beskrevet, men fyld nu vandtanken med almindelig eddike, og fyld ikke kaffe i filterkurven.
- Efter endt afkalkning, køр rent vand igennem apparatet et par gange, for at fjerne eventuelle eddikerester og kalkaflejringer.


BETJENING



Hovedfunktioner

1. Forskudt start (0~24 timer) og øjeblikkelig opvarmning. Forskudt start kræver indstilling af klokkeslæt og Forskudt start. Når timeren rammer den forudindstillede tid, begynder apparatet at opvarme og slukker automatisk efter 40 minutter. For øjeblikkelig opvarmning trykkes på Tænd/Sluk-knappen; apparatet påbegynder opvarmningen eller slukker.
2. Auto-sluk: når apparatet har været tændt i 40 minutter uden nogen form for betjening, slukker det automatisk.

BETJENINGSPANEL

1. Tænd/Sluk (): Når apparatet tilsluttes strøm, blinker skærmen og viser 0000 Tryk på Tænd/Sluk-knappen, apparatet går på standby og skærmen blinker ikke længere (0000 vises konstant). Betjeningspanelets andre knapper

kan kun benyttes, når apparatet er på standby. Når Tænd/Sluk-knappen trykkes på igen, vil apparatet begynde opvarmningen og ikonet vises.



Endnu et tryk på Tænd/Sluk-knappen vil afslutte opvarmning og apparatet går tilbage på standby.



2. "HOUR (H) (Indstil timer: 0-23)": Tryk på H-knappen, når apparatet er på standby, og indstil timer. Holdes H-knappen nede, gøres indstillingen hurtigere.
3. "MIN (M) (Indstil minutter: 0-59)": Tryk på M-knappen, når apparatet er på standby, og indstil minutter. Holdes M-knappen nede, gøres indstillingen hurtigere.
4. Forskudt start/ "PROGRAM (P) (program)": Når klokkeslæt er indstillet, kan man herefter forudindstille tiden.
 - a. Tryk på P-knappen og tilgå menuen for Forskudt start. Skærmen viser ikonet



Herefter kan tiden forudindstilles ved at bruge H-knappen og M-knappen som anvist ovenfor.

- b. Tryk herefter hurtigt på P-knappen igen, således at Forskudt start bekræftes. Hvis der ikke laves en indstilling, vil apparatet automatisk vende tilbage til standby.
- c. Tryk på P-knappen for at se programmeringen.

DISPLAY

1. Apparatet tilsluttes strøm: Skærmen viser 0000 og blinker konstant. Apparatet går på standby, når der trykkes på Tænd/Sluk-knappen.
2. Standby: Skærmen viser indstillet klokkeslæt. Såfremt der er lavet en Forskudt start, vises ikonet for dette.
3. Opvarmning: Skærmen viser 
4. Forskudt start (P): Skærmen viser 

BETJENING

1. Opstartsfasen: Tilslut strøm til apparatet, skærmen viser "0000" og blinker. Tryk på Tænd/Sluk-knappen én gang for at tilgå standby; det er muligt at foretage alle indstillinger, efter at skærmen viser "0000" konstant/uden at blinke. Tryk igen på Tænd/Sluk-knappen; apparatet begynder øjeblikkeligt at opvarme. Når apparatet har været tændt i 40 minutter uden nogen form for betjening, slukker apparatet automatisk og går på standby.
2. Indstil klokkeslæt: Tryk på H-knappen og M-knappen og indstil tiden.
3. Forskudt start: Tryk på P-knappen én gang (når apparatet er på standby) for

at tilgå Forskudt start; Tryk herefter på H-knappen og M-knappen og indstil den ønskede tid. Tryk nu på P-knappen hurtigt igen for at bekræfte Forskudt start, eller hold knappen nede i mere end 5 sekunder for at gå ud af menuen. Det forudsætter, at klokkeslæt er indstillet først, inden man kan forudindstille apparatet. Opvarmningen begynder automatisk, når Forskudt start begynder. Efter 40 minutter slukker apparatet automatisk.

4. Se Forskudt start ved at trykke på P-knappen.
5. Øjeblikkelig opvarmning:
 - a. Tryk én gang på Tænd/Sluk-knappen i opstartsfasen, og apparatet går på standby; Tryk på knappen igen, og apparatet går i gang med opvarmningen.
 - b. Trykkes der på knappen igen, slukkes apparatet.

SIKKERHEDSFUNKTIONER

Når apparatet har været tændt i 40 minutter uden nogen form for betjening, slukker det automatisk.

BORTSKAFFELSE AF APPARATET



Symbolet betyder, at produktet ikke bør smides ud sammen med almindeligt husholdningsaffald, men i stedet afleveres på en autoriseret affaldsplads, der er beregnet til formålet eller til en forhandler med en sådan service. Kontakt din egen kommune, hvis du har brug for mere information.

GARANTI

Der ydes 2 års reklamationsret på fabrikations- og materialefejl på dit nye produkt, gældende fra den dokumenterede købsdato. Garantien omfatter materialer og arbejdsløn. Ved henvendelse om service bør du oplyse produktets navn og serienummer. Disse oplysninger findes på typeskiltet. Skriv evt. oplysningerne ned her i brugsanvisningen, så du har dem ved hånden. Det gør det lettere for servicemontøren at finde de rigtige reservedele.

Garantien dækker ikke:

- Fejl og skader, som ikke skyldes fabrikations- og materialefejl
- Hvis der er brugt uoriginale reservedele
- Hvis anvisningerne i brugsanvisningen ikke er fulgt
- Hvis ikke installationen er sket som anvist
- Hvis ikke-faglærte har installeret eller repareret produktet

Transportskader

En transportskade, der konstateres ved forhandlerens levering hos kunden, er udelukkende en sag mellem kunden og forhandleren. I tilfælde, hvor kunden selv har stået for transporten af produktet, påtager leverandøren sig ingen forpligtelse i forbindelse med evt. transportskade. Evt. transportskader skal anmeldes omgående og senest 24 timer efter, at varen er leveret. I modsat fald vil kundens krav blive afvist.

Ubegrundet service

Hvis produktet sendes til service, og det viser sig, at man selv kunne have rettet fejlen ved at følge anvisningerne her i brugsanvisningen, påhviler det kunden selv at betale for servicen.

Erhvervskøb

Erhvervskøb er ethvert køb af apparater, der ikke skal bruges i en privat husholdning, men anvendes til erhverv eller erhvervslignende formål (restaurant, café, kantine etc.)

eller bruges til udlejning eller anden anvendelse, der omfatter flere brugere.

I forbindelse med erhvervskøb ydes ingen garanti, da dette produkt udelukkende er beregnet til almindelig husholdning.

SERVICE

For rekvirering af service og reservedele i Danmark kontaktes den butik, hvor produktet er købt.

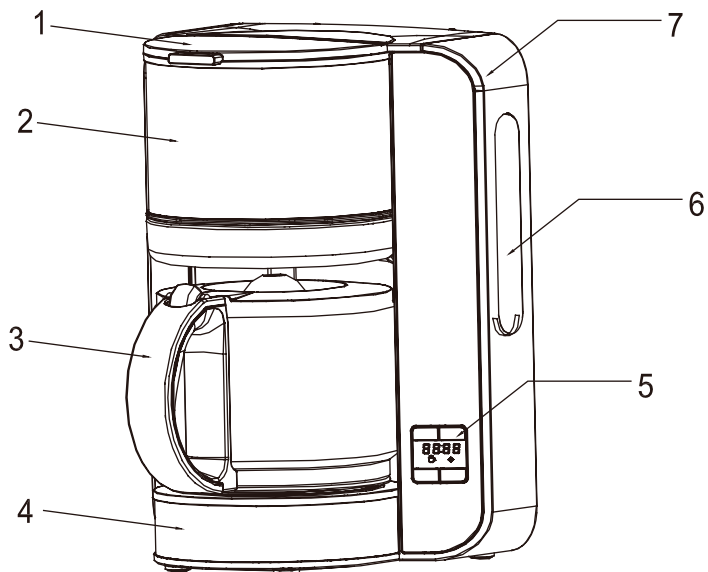
Anmeldelse af reklamation kan også ske på witt.dk under fanen 'Service' og skemaet 'Øvrige SDA produkter'.

Producenten/distributøren kan ikke holdes ansvarlig for produkt- og/eller personskader, hvis sikkerhedsanvisninger ikke overholdes. Garantien bortfalder hvis anvisningerne ikke overholdes.

Forbehold for trykfejl.

BRUKSANVISNING FOR KAFFEMASKIN

Modellnummer: CM2083DA



220 - 240VAC 50/60Hz 915 - 1080W

OVERSIKT OVER KAFFEMASKINEN

1.Lokk / 2.Holder til filterkurv / 3.Kanne / 4.Base / 5.Betjeningspanel
/ 6.Vannstandsmåler /7.Vanntank

VIKTIGE SIKKERHETSINSTRUKSJONER:

- Apparatet kan brukes av barn over 8 år, dersom de er blitt instruert i bruken av apparatet, og de i begynnelsen er under oppsyn av en person som er ansvarlig for deres sikkerhet. Før tilsyn med barn, så de ikke leker med apparatet. Rengjøring og vedlikehold av apparatet må kun utføres av barn over 8 år, som er under oppsyn. Hold apparatet og ledningen borte fra barn under 8 år.
- Personer som på grunn av begrensninger i fysisk, sensorisk eller psykisk evne eller på grunn av manglende erfaring eller uvitenhet ikke er i stand til å betjene apparatet på en sikker måte, kan først bruke apparatet når en person som er ansvarlig for deres sikkerhet har satt dem inn i apparatets betjening og sikkerhetsanvisninger.
- Barn må ikke leke med apparatet.
- Reparasjoner, inngrep i apparatet og skifte av strømledningen må kun utføres av hertil utdannet fagpersonell eller kundeservice.
- Dette apparatet er beregnet til husholdningsbruk samt tilsvarende bruk, for eksempel av:
 - Kjøkkenpersonale i butikker, kontorer og andre virksomheter;
 - på landbruksbedrifter;
 - Hotell- og motellkunder samt andre typer av bomiljøer, som;
 - Bed & Breakfast-pensjonater.
- Senk ikke apparatet i vann eller annen væske.
- Varmeelementets overflate kan fortsatt være varmt etter bruk.
- Bruk kun apparatet etter forskriftene i denne bruksanvisningen. Det er fare for elektrisk støt ved feil bruk.
- Sørg for at tilkoblingsdataene i ditt hjem (spenning og frekvens) stemmer fullstendig overens med apparatets typeskilt. Kontakt din forhandler hvis det ikke matcher. Ikke bruk apparatet.
- Ikke plasser apparatet på en varm overflate.
- Bruk ikke apparatet utendørs.
- Trekk støpslet ut av stikkontakten:
 - hvis det oppstår problemer under kaffebygningen
 - før rengjøring av apparatet.
- Sørg for at ledningen ikke kommer i kontakt med en varm

overflate.

- Hold apparatet ute av barns rekkevidde. Sørg for at barn ikke trekker i ledningen eller dytter til apparatet.
- Fyll ikke vann i vanntanken før apparatet er slått på.
- Varmeplaten er varm når apparatet er i bruk. Rør ikke varmeplaten – det er fare for brannskader!
- Fyll vanntanken kun med friskt, kaldt vann.
- Varmeplaten er varm når apparatet er i bruk. Rør ikke varmeplaten – det er fare for brannskader!
- Fyll vanntanken kun med friskt, kaldt vann.

FØR FØRSTE GANGS BRUK

For å oppnå optimal smak, anbefales det å kjøre rent vann 2-3 ganger gjennom kaffemaskinen før kaffebrygning. Slå av apparatet når vannet er kjørt gjennom, og la apparatet kjøles ned i 5 minutter. Gjenta så prosedyren med friskt vann.

KAFFEBRYGGING

- Fyll vanntanken med vann. Sørg for at vannmengden ikke er under minimum-markeringen eller overskrider «MAX». Bruk kun friskt, kaldt vann. Antall kopper vises på vanntanken.
- Sett inn et nytt kaffefilter, størrelse 1x4, og fyll den ønskede mengden kaffe i filteret.
- Slå på apparatet. Vent til kaffen er rent helt gjennom, og det ikke er mere væske i filterkurven.
- Til store kopper: bruk 5-6 g malt kaffe pr. kopp.

ØNSKER DU Å BRYGGE MERE KAFFE MED DET SAMME?

Hvis du har brygget en enkelt kopp kaffe og ønsker å brygge mere med det samme; slå av kaffemaskinen og la den kjøles ned i minst 5 minutter. Deretter kan vanntanken fylles opp igjen.

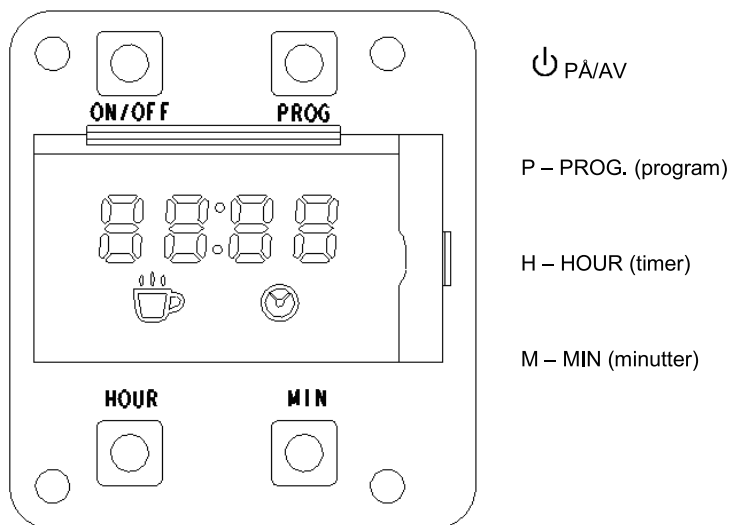
RENGJØRING OG VEDLIKEHOLD

- Trekk alltid støpslet ut av stikkontakten, før rengjøring av apparatet.
- Senk aldri apparatet i vann eller andre former for væske.
- Rengjør apparatet med en fuktig klut.
- Kannen og filterkurven kan vaskes i varmt såpevann.

AVKALKING

- Avkalk din kaffemaskin jevnlig.
- Betjen apparatet som før beskrevet, men fyll nå vanntanken med vanlig eddik, og fyll ikke kaffe i filterkurven.
- Kjør rent vann gjennom apparatet et par ganger etter avsluttet avkalking, for å fjerne eventuelle eddikrester og kalkavleiringer.


BETJENING



Hovedfunksjoner

1. Forsinket start (0~24 timer) og øyeblikkelig oppvarming.
Forsinket start krever innstilling av klokkeslett og Forsinket start. Når timeren når den forhåndsinnstilte tiden, begynner apparatet å varmes og slår seg automatisk av etter 40 minutter. For øyeblikkelig oppvarming trykkes På/Av-knappen; apparatet begynner oppvarmingen eller slår seg av.
2. Auto-slukk: når apparatet har vært på i 40 minutter uten noen form for betjening, slår det seg av automatisk.

BETJENINGSPANEL

1. På/Av (): Når apparatet kobles til strøm, blinker skjermen og viser 0000. Trykk på På/Av-knappen; apparatet går i standby og skjermen blinker ikke lenger (0000 vises konstant). Betjeningspanelets andre knapper kan kun benyttes, når apparatet er i standby. Når På/Av -knappen trykkes igjen, vil apparatet begynne oppvarmingen og ikonet vises.



Enda et trykk på På/Av -knappen vil avslutte oppvarming og apparatet går tilbake i standby.



2. «HOUR (H) (Still inn timer: 0-23)»: Trykk på H-knappen, når apparatet er i standby, og still inn timer. Holdes H-knappen nede, gjøres innstillingen raskere.
3. «MIN (M) (Still inn minutter: 0-59)»: Trykk på M-knappen, når apparatet er i standby, og still inn minutter. Holdes M-knappen nede, gjøres innstillingen raskere.
4. Forsinket start/ «PROGRAM (P) (program)»: Når klokkeslett er innstilt, kan man deretter stille inn tiden.
 - a. Trykk på P-knappen og gå til menyen for Forsinket start. Skjermen viser ikonet



Deretter kan tiden for start stilles inn ved å bruke H-knappen og M-knappen som anvist ovenfor.

- b. Trykk så raskt på P-knappen igjen, slik at Forsinket start bekreftes. Hvis det ikke gjøres en innstilling, vil apparatet automatisk gå tilbake i standby.
- c. Trykk på P-knappen for å se programmeringen.

DISPLAY

1. Apparatet kobles til strøm: Skjermen viser 0000 og blinker konstant. Apparatet går i standby, når det trykkes på På/Av-knappen.
2. Standby: Skjermen viser innstilt klokkeslett. Dersom det er lagt inn en Forsinket start, vises ikonet for dette.
3. Oppvarming: Skjermen viser 
4. Forsinket start (P): Skjermen viser 

BETJENING

1. Oppstartsfase: Koble strøm til apparatet, skjermen viser «0000» og blinker. Trykk på På/Av-knappen én gang for å gå til standby; det er mulig å foreta alle innstillinger, etter at skjermen viser «0000» konstant/uten å blinke. Trykk igjen på På/Av-knappen; apparatet begynner straks å varmes. Når apparatet har vært på i 40 minutter uten noen form for betjening, slår apparatet seg automatisk av og går i standby.
2. Still inn klokkeslett: Trykk på H-knappen og M-knappen og still inn tiden.
3. Forsinket start: Trykk på P-knappen én gang (når apparatet er i standby) for å komme til Forsinket start; Trykk så på H-knappen og M-knappen og still inn den ønskede tiden. Trykk så raskt på P-knappen igjen for å bekrefte Forsinket start, eller hold knappen nede i mere enn 5 sekunder for å gå ut av menyen. Det forutsetter at klokkeslett er innstilt først, før man kan forhåndsinnstille

apparatet. Oppvarmingen begynner automatisk, når Forsinket start begynner. Etter 40 minutter slår apparatet seg av automatisk.

4. Se Forsinket start ved å trykke på P-knappen.
5. Øyeblikkelig oppvarming:
 - a. Trykk én gang på På/Av-knappen i oppstartsfasen, og apparatet går i standby; Trykk på knappen igjen, og apparatet går i gang med oppvarmingen.
 - b. Trykkes det på knappen igjen, slås apparatet av.

SIKKERHETSFUNKSJONER

Når apparatet har vært på i 40 minutter uten noen form for betjening, slås det av automatisk.

BORTSKAFFELSE AF APPARATET



Symbolen betyr at produktet ikke bør kastes sammen med vanlig husholdningsavfall, men i stedet leveres på et autorisert avfallsdeponi, som er beregnet til formålet eller til en forhandler med en slik service. Kontakt din egen kommune, hvis du trenger mere informasjon.

GARANTI

Der gis 5 års reklamasjonsrett på fabrikkasjons- og materialfeil på ditt nye produkt, gjeldende fra den dokumenterte kjøpsdatoen. Garantien omfatter materialer og arbeidslønn. Ved henvendelse om service bør du opplyse om produktets navn og serienummer. Disse opplysningene finnes på typeskiltet. Skriv evt. opplysningene ned her i bruksanvisningen, så du har dem for hånden. Det gjør det lettere for servicemontøren å finne de riktige reservedelene.

Garantien dekker ikke:

- Feil og skader, som ikke skyldes fabrikkasjons- og materialfeil
- Hvis det er brukt uoriginale reservedeler
- Hvis anvisningene i bruksanvisningen ikke er fulgt
- Hvis ikke installasjonen er skjedd som anvist
- Hvis ikke-faglærte har installert eller reparert produktet

Transportskader

En transportskade som konstateres ved forhandlerens levering hos kunden, er utelukkende en sak mellom kunden og forhandleren. I tilfeller hvor kunden selv har stått for transporten av produktet, påtar leverandøren seg ingen forpliktelser i forbindelse med evt. transportskade. Evt. transportskader skal meldes omgående og senest 24 timer etter at varen er levert. I motsatt fall vil kundens krav bli avvist.

Ubegrunnet service

Hvis produktet sendes til service, og det viser seg at man selv kunne ha rettet feilen ved å følge anvisningene her i bruksanvisningen, påhviler det kunden selv å betale for servicen.

Proffkjøp

Proffkjøp er ethvert kjøp av apparater som ikke skal brukes i en privat husholdning,

men brukes i næring eller næringslignende formål (restaurant, café, kantine etc.) eller brukes til utleie eller annen bruk, som omfatter flere brukere.

I forbindelse med proffkjøp ytes ingen garanti, da dette produktet utelukkende er beregnet til vanlig husholdning.

SERVICE

For rekvirering av service og reservedeler i Norge, kontaktes den butikken hvor produktet er kjøpt.

Reklamasjon kan også meldes inn på witt.no under fanen 'Service' og skjemaet 'Øvrige SDA produkter'.

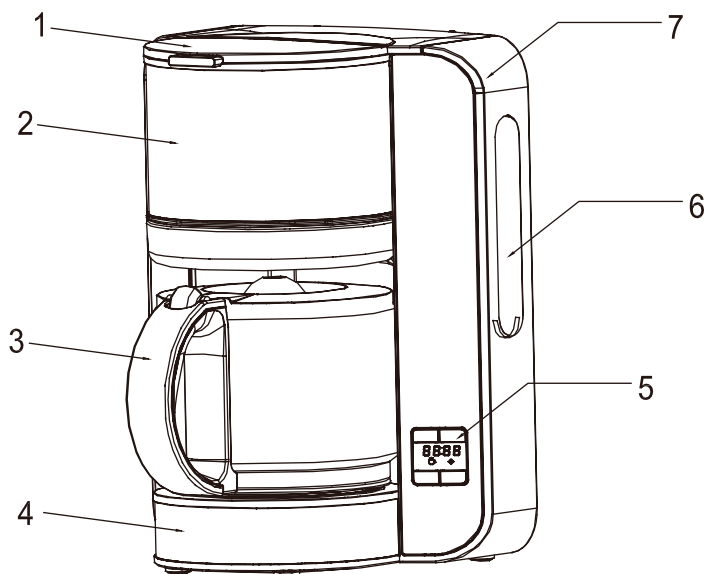
Produsenten/distributøren kan ikke holdes ansvarlig for produkt- og/eller personskader, hvis sikkerhetsanvisningene ikke overholdes. Garantien bortfaller hvis anvisningene ikke overholdes.

Med forbehold om trykkfeil

Witt Norge AB • Tlf. 32 82 99 40 • Fax + 45 70 25 48 23 • info@witt.no
• www.witt.no

BRUKSANVISNING FÖR KAFFEBRYGGARE

Modellnummer: CM2083DA



220 - 240VAC 50/60Hz 915 - 1080W

ÖVERSIKT ÖVER KAFFEBRYGGAREN

1.Lock / 2.Hållare till filterkorg / 3.Kanna / 4.Bas / 5.Kontrollpanel /
6.Vattennivåmätare /7.Vattentank

VIKTIGA SÄKERHETSINSTRUKTIONER:

- Apparaten får användas av barn över 8 år, om de har blivit instruerade i användandet av apparaten, och i början hålls under uppsyn av en person som är ansvarig för deras säkerhet. Se till, att barn inte leker med apparaten. Rengöring och underhåll av apparaten får endast utföras av barn över 8 år, som samtidigt är under uppsyn. Håll apparaten och sladden borta från barn under 8 år.
- Personer, som på grund av begränsningar i fysisk, sensorisk eller psykisk förmåga eller på grund av bristande erfarenhet eller okunskap inte är i stånd till att använda apparaten på ett säkert sätt, måste först använda apparaten när en person som är ansvarig för deras säkerhet, har satt dem in i apparatens användande och säkerhetsanvisningar.
- Barn får inte leka med apparaten.
- Reparationer, ingrepp på apparaten och byte av strömsladd får endast utföras av utbildad fackpersonal eller kundservice.
- Denna apparat är avsedd för hushållsanvändning samt motsvarande användning, t ex av:
 - Kökspersonal i butiker, kontor och andra kommersiella verksamheter;
 - Hotell- och motelkunder samt andra typer av boendemiljöer, inklusive;
 - Bed & Breakfast-pensionat.
- Sänk inte ned apparaten i vatten eller annan vätska.
- Värmeelementets yta kan fortfarande vara varmt efter användning.
- Använd bara apparaten enligt föreskrifterna i denna bruksanvisning. Det är risk för elektrisk stöt vid felaktig användning.
- Se till, att anslutningsdata i ditt hem (spänning och frekvens) ovillkorligen stämmer överens med apparatens typskylt. Om de inte stämmer överens, kontakta din återförsäljare och använd inte apparaten.
- Placera inte apparaten på en varm yta.
- Använd inte apparaten utomhus.
- Dra ut kontakten ur eluttaget:

- om det uppstår problem under kaffebryggningen
- innan rengöring av apparaten
- Se till, att sladden inte kommer i kontakt med en varm yta.
- Håll apparaten utom barns räckvidd.
- Se till, att barn inte drar i sladden eller knuffar till apparaten.
- Fyll inte vatten i vattentanken, innan apparaten är påslagen.
- Värmeplattan är varm, när apparaten används. Vidrör inte värmeplattan – risk för brännskador!
- Fyll bara vattentanken med friskt, kallt vatten.

INNAN FÖRSTA ANVÄNDNING

För att uppnå en optimal smak, rekommenderar vi att köra igenom med rent vatten 2–3 gånger innan kaffebryggning. Stäng av apparaten, när vattnet körts igenom, och låt apparaten svalna i 5 minuter. Upprepa därefter proceduren med friskt vatten.

KAFFEBRYGGNING

- Fyll vattentanken med vatten. Se till, att vattenmängden inte är under minimum-markeringen eller överskrider "MAX". Använd bara friskt, kallt vatten. Antal koppar visas på vattentanken.
- Sätt i ett nytt kaffefilter, storlek 1x4 och fyll den önskade mängden kaffe i filtret.
- Slå på apparaten. Vänta tills kaffet har runnit helt igenom, och det inte finns mer vätska i filterkorgen.
- Till stora koppar: använd 5–6 g malet kaffe per kopp.

VILL DU BRYGGA MER KAFFE DIREKT?

Om du har bryggt en enkel kopp kaffe och vill brygga mer direkt efter, stäng av kaffebryggaren och låt den svalna i minst 5 minuter. Därefter kan vattentanken fyllas upp igen.

RENGÖRING OCH UNDERHÅLL

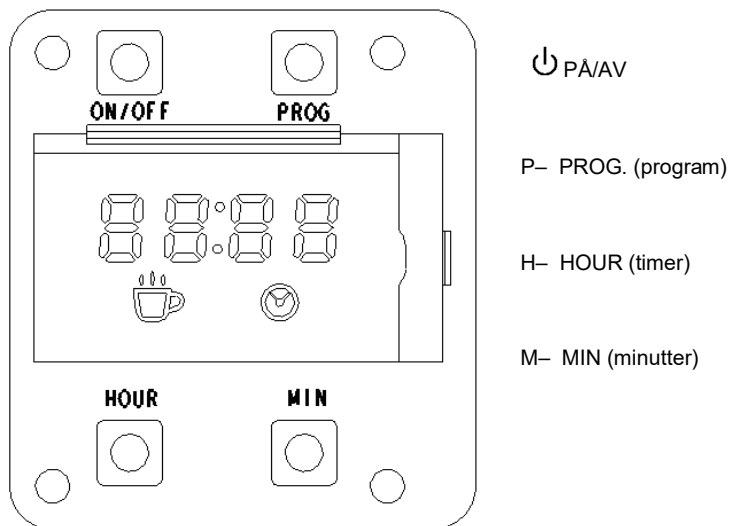
- Dra alltid ut kontakten, innan rengöring av apparaten.
- Sänk aldrig ner apparaten i vatten eller andra former av vätska.
- Rengör apparaten med en fuktig trasa.
- Kannan och filterkorgen kan diskas i varmt vatten.

AVKALKNING

- Avkalka din kaffebryggare regelbundet.
- Använd apparaten som tidigare beskrivet, men fyll nu vattentanken med ättiksblandning, och fyll inte på kaffe i filterkorgen.

- Efter avslutad avkalkning, kör rent vatten igenom apparaten ett par gånger för att få bort eventuella rester från ättikan och kalkavlagringar.


ANVÄNDNING



Huvudfunktioner


1. Fördröjd start (0~24 timer) och omedelbar uppvärmning.
Fördröjd start kräver inställning av klockslag och Fördröjd start. När timern kommer till den förinställda tiden, börjar apparaten att värma och stängs automatiskt av efter 40 minuter. För omedelbar uppvärmning trycker du på Av/ På-knappen; apparaten påbörjar uppvärmningen eller stängs av.
2. Auto-avstängning: när apparaten har varit påslagen i 40 minuter utan den använts, stänger den automatiskt av sig själv.

KONTROLLPANEL

1. På/Av (): När apparaten ansluts till elnätet, blinkar skärmen och visar 0000. Tryck på På/Av-knappen, apparaten går till standby och skärmen blinkar inte längre (0000 visas konstant). Kontrollpanelens andra knappar kan bara användas, när apparaten är i standby läge. När man åter trycker på På/ Av-knappen, kommer apparaten att starta uppvärmningen och ikonerna visas.





Ytterligare ett tryck på På/Av-knappen avslutar uppvärmningen och apparaten går tillbaka till standby.

2. "HOUR (H) (Ställ in timer: 0–23)": Tryck på H-knappen, när apparaten är i standby, för att ställa in timer. Om H-knappen hålls ned, görs inställningen snabbare.
3. "MIN (M) (Ställ in minuter: 0–59)": Tryck på M-knappen, när apparaten är i standby, och ställ in minuter. Om M-knappen hålls ned, görs inställningen snabbare.
4. Fördröjd start/ "PROGRAM (P) (program)": När klockslag är inställt, kan man därefter förinställa tiden.
 - a. Tryck på P-knappen och gå till menyn för Fördröjd start. Skärmen visar ikonen .

Därefter kan tiden förinställas genom att använda H-knappen och M-knappen som visas ovan.
 - b. Tryck därefter snabbt på P-knappen igen, så att Fördröjd start bekräftas. Om det inte görs någon inställning, kommer apparaten automatiskt att återvända till standby.
 - c. Tryck på P-knappen för att se programmeringen.

DISPLAY

1. Apparaten ansluts till elnätet: Skärmen visar 0000 och blinkar konstant. Apparaten går till standby, när man trycker på På/Av-knappen.
2. Standby: Skärmen visar det inställda klockslaget. Om det är gjord en Fördröjd start, visas ikonen för detta.
3. Uppvärmning: Skärmen visar .
4. Fördröjd start (P): Skärmen visar .

ANVÄNDNING

1. Uppstartsfas: Anslut apparaten till elnätet, skärmen visar "0000" och blinkar. Tryck på På/Av-knappen en gång för att gå till standby; det är möjligt att göra alla inställningar, efter det att skärmen visar "0000" konstant/utan att blinka. Tryck åter på På/Av-knappen; apparaten börjar genast att värma upp. När apparaten har varit påslagen i 40 minuter utan användning, stänger apparaten automatiskt av sig och går till standby.
2. Ställ in klockslag: Tryck på H-knappen och M-knappen och ställ in tiden.
3. Fördröjd start: Tryck på P-knappen en gång (när apparaten är i standby) för att gå till Fördröjd start; Tryck därefter på H-knappen och M-knappen och ställ in den önskade tiden. Tryck nu på P-knappen snabbt igen för att bekräfta Fördröjd start, eller håll knappen nere i mer än 5 sekunder för att gå ut menyn. Det förutsätter, att klockslaget är inställt först, innan man kan förinställa apparaten Uppvärmningen börjar automatiskt, när Fördröjd start börjar. Efter 40 minuter stängs apparaten av automatiskt.

4. Se Fördröjd start genom att trycka på P-knappen.
5. Omedelbar uppvärmning:
 - a. Tryck en gång på På/Av-knappen i uppstartsfasen, och apparaten går till standby; Tryck på knappen igen, och apparaten startar med uppvärmningen.
 - b. Om man trycker på knappen igen, stängs apparaten av.

SÄKERHETSFUNCTIONER

När apparaten varit påslagen i 40 minuter utan någon form av aktivitet, stängs den av automatiskt.

BORTSKAFFANDE



Symbolen betyder, att produkten inte bör kastas tillsammans med vanligt hushållsavfall, utan istället levereras in på en auktoriserad avfallsplats, avsedd för ändamålet, eller till en återförsäljare med en sådan service. Kontakta din kommun, om du behöver mer information.

GARANTI

Din nya produkt omfattas av 3 års reklamationsrätt på fabriktions- och materialfel, gällande från det dokumenterade inköpsdatumet. Garantin omfattar material och arbetslön. Vid begäran om service ska du upplysa om produktens namn och serienummer. Dessa upplysningar finns på typskylten. Notera ev. dessa upplysningar här i bruksanvisningen, så du dem lätt tillgängliga. Det gör det lättare för servicemontören att hitta de korrekta reservdelarna.

Garantin omfattar inte:

- Fel och skador som uppkommit på grund av fabriktions- och materialfel.
- Om man använt reservdelar som inte är original
- Om anvisningarna i bruksanvisningen inte efterföljs
- Om inte installationen genomförts enligt anvisningarna
- Om inte auktoriserad fackman har installerat eller reparerat produkten
- Batterier eller andre förslitningsdelar

Transportskador

En transportskada som konstateras vid återförsäljarens leverans hos kunden, är detta uteslutande en sak mellan kunden och återförsäljaren. I de fall då kunden själv stått för transporten av produkten, påtar sig leverantören ingen förpliktelse i förbindelse med eventuella transportskador. Eventuella transportskador ska anmälas omgående och senast 24 timmar efter att varan levererats. Annars kommer kundens krav att avvisas.

Ogrundad service

Om produkten skickas in till service, och det visar sig att man hade kunnat avhjälpa felet själv genom att följa anvisningarna här i bruksanvisningen, faller det på kunden själv att betala för servicen.

Kommersiella inköp

Kommersiella inköp är sådana inköp av apparater, som inte ska användas i privata hushåll, men som används i kommersiella sammanhang eller liknande (restaurang, café, kantin etc.) eller används till uthyrning eller annan användning som omfattar flera användare.

I förbindelse med kommersiella inköp frånfaller garantin eftersom denna produkt uteslutande är avsedd för vanliga hushåll.

Service

För serviceförfrågan och reservdelar i Sverige kontaktas den butik, där produkten är inköpt.

Anmälan om reklamation kan också ske på wittsverige.se under fliken "Service" och schemat "Övriga SDA Produkter".

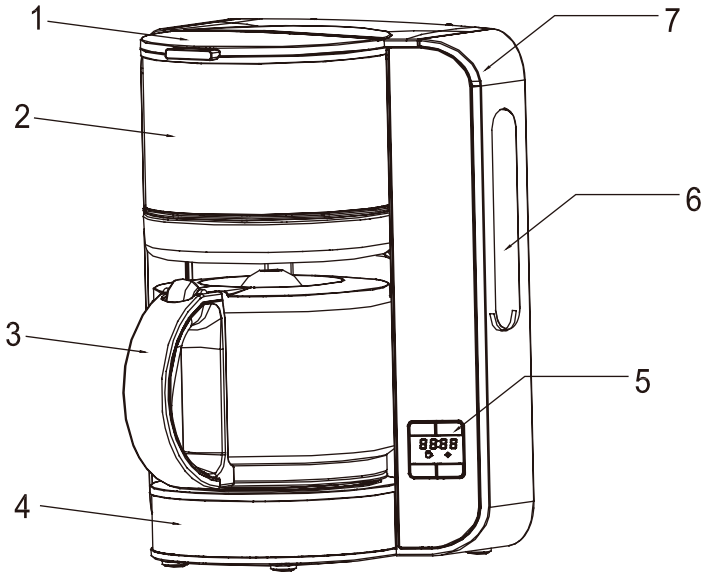
Med förbehåll för tryckfel.

Tillverkaren/återförsäljaren kan inte hållas ansvariga för produkt- och/eller personskador, om säkerhetsanvisningarna inte följs. Garantin bortfaller om anvisningarna inte följs.

Witt Sverige AB • Tel. 08 52 50 84 80 • Fax + 45 70 25 48 23 • info@wittsverige.se
• www.wittsverige.se

KÄYTTÖOHJEET KAHVINKEITTIMELLE

Mallinumero: CM2083DA



220 - 240VAC 50/60Hz 915 - 1080W

KATSAUS KAHVINKEITTIMEEN

1.Kansi / 2.Suodatinkoriteline/ 3.Kannu / 4.Runko / 5.Käyttöpaneeli /
6.Vesimäärän mittari /7.Vesisäiliö

TÄRKEÄT TURVALLISUUSOHJEET:

- Laitetta saavat käyttää yli 8-vuotiaat lapset, jos heille on neuvottu laitteen käyttö ja jos he aluksi ovat heidän turvallisuudestaan vastaavan henkilön valvonnassa. Valvo lapsia, jotta he eivät leiki laitteella. Laitteen saa puhdistaa ja sitä hoitaa vain yli 8-vuotiaat lapset, joita samalla valvotaan. Pidä laite ja virtajohto poissa alle 8-vuotiaiden lasten ulottuvilta.
- Henkilöt, jotka fyysisten, aistitoiminnallisten tai henkisten rajoitteiden tai kokemattomuuden tai tietämättömyyden vuoksi eivät kykene käyttämään laitetta turvallisesti, saavat käyttää sitä vasta sitten, kun heidän turvallisuudestaan vastaava henkilö on perehdyttänyt heidät laitteen toimintaan ja turvallisuusohjeisiin.
- Lapset eivät saa leikkiä laitteella.
- Korjaukset, laitteen avaamisen ja virtajohdon vaihtamisen saa suorittaa vain tähän koulutettu ammattilainen tai asiakashuolto.
- Tämä laite on tarkoitettu yksityisiin kotitalouksiin tai vastaavaan käyttöön, esim.
 - Myymälöiden, toimistojen ja muiden työtilojen keittiöhenkilöstölle
 - Maatiloille
 - Hotelli- ja motelliasiakkaille sekä samantyyppisiin asuinympäristöihin, kuten;
 - Bed & Breakfast -asiakkaille
- Älä upota laitetta veteen tai muuhun nesteeseen.
- Lämpölevyn pinta voi käytön jälkeenkin olla kuuma.
- Käytä laitetta tämän käyttöoppaan ohjeiden mukaan. Väärä käyttö voi aiheuttaa sähköiskun.
- Varmista, että kotisi sähköjärjestelmä (jännite ja taajuus) vastaa ehdottomasti laitteen tyyppikilven tietoja. Jos ne eivät täsmää, ota yhteys myyjään äläkä käytä laitetta.
- Älä aseta laitetta kuumalle pinnalle.
- Älä käytä laitetta ulkona
- Vedä pistoke irti pistorasiasta:
 - jos kahvinkeiton aikana syntyy ongelmia
 - ennen laitteen puhdistamista.
- Varmista, ettei johto joudu kosketuksiin kuumien pintojen kanssa
- Pidä laite poissa lasten ulottuvilta. Katso, että lapset eivät vedä johdosta tai työnnä laitetta.

- Älä täytä vesisäiliötä vedellä ennen kuin laite on sytytetty.
- Lämpölevy on kuuma, kun laite on toiminnassa. Älä koske lämpölevyä –palovamman vaara!
- Täytä vesisäiliö vain raikkaalla, kylmällä vedellä.

ENNEN ENSIMMÄISTÄ KÄYTTÖKERTAA

Parhaan maun saavuttamiseksi on suositeltavaa käyttää kahvinkeitintä pelkällä puhtaalla vedellä 2-3 kertaa ennen kahvinkeittoa. Katkaise laitteesta virta, kun vesi on kulkenut läpi ja anna laitteen jäähtyä 5 minuutin ajan. Toista menettely uudestaan puhtaalla vedellä.

KAHVINKEITTO

- Täytä vesisäiliö vedellä. Varmista, ettei vettä ole alle minimimäärämerkinnän eikä yli MAX-merkinnän. Käytä vain tuoretta, kylmää vettä. Vesisäiliössä näkyy kuppien lukumäärä.
- Aseta uusi 1x4 koon kahvisuodatin ja täytä haluamasi määrä kahvia suodattimeen.
- Käynnistä laite. Odota, kunnes kahvi on valunut kokonaan eikä suodatinkorissa ole enää nestettä.
- Käytä suuria kuppeja varten 5-6 g jauhettua kahvia / kuppi.

HALUATKO VALMISTAA LISÄÄ KAHVIA SAMAN TIEN?

Jos olet keittänyt kahvia ja haluat saman tien valmistaa lisää, sammuta kahvinkeitin ja anna sen jäähtyä ainakin 5 minuuttia. Sen jälkeen voit taas täyttää vesisäiliön.

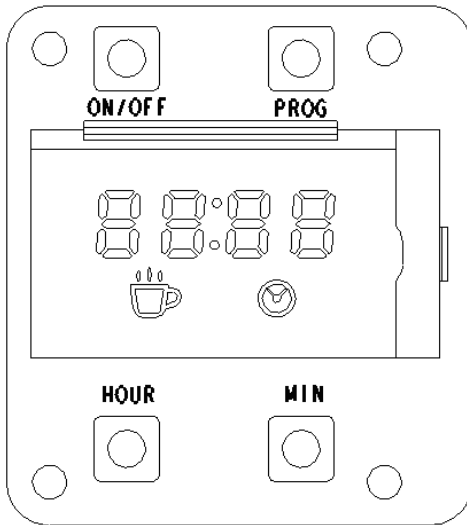
PUHDISTUS JA HOITO

- Irrota virtajohto pistorasiasta aina ennen laitteen puhdistamista.
- Älä koskaan upota laitetta veteen tai muuhun nesteeseen.
- Puhdista laite kostealla liinalla.
- Kannun ja suodatinkorin voit pestä kuumalla pesuainvedellä.

KALKINPOISTO

- Poista kalkki kahvinkeitimestäsi säännöllisesti
- Käytä laitetta kuten edellä on kuvattu, mutta täytä vesisäiliö tällä kerralla tavallisella etikalla, äläkä laita kahvia suodatinkoriin.
- Kun kalkinpoisto on päättynyt, käytä kahvinkeitintä pari kertaa puhtaalla vedellä, jotta mahdolliset etikkajäämät ja kalkkikerrostuman poistuvat.

OHJAUS



 PÄÄLLE / POIS



P – PROG. (ohjelma)

H – HOUR (tunnit)

M – MIN (minuutit)

1. Käynnistyksen siirto (0~24 tuntia) ja käynnistys heti.
Viivekäynnistys vaatii ajan asettamisen ja käynnistyksen siirron. Kun ajastin tulee ennalta asetettuun aikaan, laite alkaa kuumentua ja sammuu sitten automaattisesti 40 minuutin kuluttua. Käynnistys heti tehdään painamalla päälle/pois-painiketta; laite alkaa kuumentua tai sammuu siitä.
2. Automaattinen virrankatkaisu: Kun laite kytketään päälle 40 minuuttia ilman mitään toimintoa, se sammuu automaattisesti.

KÄYTTÖPANEELI

1. Päälle/Pois (): Kun laite kytketään virtaan, näyttö vilkkuu ja osoittaa 0000. Paina Päälle/Pois-kytkintä niin laite menee valmiustilaan eikä näyttö enää vilku (0000 palaa jatkuvasti). Käyttöpaneelin muita kytkimiä voi käyttää vain , kun laite on valmiustilassa. Kun Päälle/Pois-kytkintä painetaan uudelleen laite aloittaa kuumennuksen ja kuvake näkyy. 

Vielä yksi Päälle/Pois-kytkimen painallus sammuttaa kuumennuksen ja palauttaa laitteen takaisin valmiustilaan.

2. HOUR (H) (Aseta tunnit: 0-23) ”: Paina H-painiketta, kun laite on valmiustilassa ja aseta tunnit. Jos pidät H-painiketta pohjassa, muutos menee nopeammin.



3. "MIN (M) (Aseta minuutit: 0-59)": Paina M-painiketta, kun laite on valmiustilassa ja aseta tunnit. Jos pidät M-painiketta pohjassa, muutos menee nopeammin.
4. Viivekäynnistys/ "PROGRAM (P) (ohjelma)": Kun kellonaika on asetettu, voit sen jälkeen asettaa siirretyn käynnistyksen ajan.
 - a. Paina P-painiketta ja mene Viivekäynnistyksen valikkoon. Näyttöön tulee tämä kuvake



Voit sen jälkeen asettaa siirretyn käynnistyksen ajan H- ja M-painikkeilla yllä kuvatun mukaisesti.

- b. Paina sen jälkeen nopeasti taas P-painiketta, jolloin viivekäynnistys vahvistetaan. Jos valintoja ei tehdä, laite siirtyy takaisin valmiustilaan.
- c. Paina P-kytkintä nähdäksesi ohjelmoinnin.

NÄYTTÖ

1. Laitteeseen kytketään virta: Näytöllä palaa vilkkuva 0000. Laite siirtyy valmiustilaan painamalla päälle/pois-painiketta.
2. Valmiustila: Näytöllä näkyy kellonaika. Jos viivekäynnistys on asetettu, sen kuvake on näkyvissä.
3. Kuumennus: Näytöllä näkyy 
4. Viivekäynnistys (P): Näytöllä näkyy 

KÄYTTÖ

1. Aloitusvaihe: Kytke virta laitteeseen, näytöllä näkyy vilkkuva "0000". Pääset valmiustilaan painamalla päälle/pois-kytkintä kerran. Kaikki asetukset voidaan tehdä, kun näytöllä palaa jatkuvana "0000". Paina päälle/pois -kytkintä uudelleen; laite alkaa kuumentua välittömästi. Kun laite on ollut kytkettynä 40 minuuttia ilman mitään toimenpiteitä, se sammuu automaattisesti ja siirtyy valmiustilaan.
2. Aseta kellonaika: Paina H- ja M-painiketta ja aseta aika.
3. Viivekäynnistys: Paina P -painiketta kerran (kun laite on valmiustilassa), jolloin pääset siirrettyyn käynnistykseen. Valitse sitten H- ja M-painikkeilla haluamasi aloitusaika. Paina P-painiketta uudelleen nopeasti vahvistaaksesi siirretyn käynnistyksen tai pidä painettuna yli 5 sekunnin ajan poistuaksesi valikosta. Viivekäynnistyksen asettaminen edellyttää, että kellonaika on asetettu ensin. Kuumennus alkaa automaattisesti valittuna aikana. 40 minuutin kuluttua laite sammuu automaattisesti.
4. Tarkista viivekäynnistys painamalla P-painiketta.
5. Kuumennus välittömästi

- a. Paina päälle/pois-painiketta aloitusvaiheessa kerran ja laite siirtyy valmiustilaan; Paina painiketta uudelleen ja laite aloittaa kuumennuksen.
- b. Jos painat painiketta uudelleen, laite sammuu

TURVALLISUUS

Kun laite on ollut päällä 40 minuuttia ilman uudelleenvalintoja, se sammuu automaattisesti.

LAITTEEN HÄVITTÄMINEN



Symboli osoittaa, että tuotetta ei saa hävittää tavallisen kotitalousjätteen mukana, vaan se on toimitettava asianmukaiseen, tähän tarkoitukseen valtuutettuun jätteenkäsittelypaikkaan tai jälleenmyyjälle, jolla on tällainen palvelu. Ota yhteys omaan kuntaasi, jos tarvitset lisätietoa.

TAKUU

Uudella laitteellasi myönnetään 2 vuoden reklamaatio-oikeus valmistus- ja materiaalivirheille dokumentoidusta ostopäivästä alkaen. Takuu kattaa materiaalit ja työpalkat. Kääntyessäsi huollon puoleen Sinun on ilmoitettava tuotteen nimi ja sarjanumero. Nämä tiedot ovat tyyppikilvessä. Kirjoita ne valmiiksi tähän käyttöoppaaseen, niin ne ovat tarvittaessa helposti käsillä. Tiedot auttavat huoltoasentajaa löytämään helpommin oikeat varaosat

Takuu ei kata:

- Vikoja ja vahinkoja, joiden syynä ei ole tuotanto- tai materiaalivirhe
- Jos on käytetty muita kuin alkuperäisiä varaosia
- Jos käyttöoppaan ohjeita ei ole noudatettu
- Jos asennusta ei ole tehty ohjeiden mukaan
- Jos tuotteen on asentanut tai korjannut ammattitaidoton henkilö
- Akkuja, paristoja ja muita kuluvia osia

Kuljetusvauriot

Kuljetusvaurio, joka todetaan tuotteen myyjän toimituksessa asiakkaalle, on yksinomaan asiakkaan ja myyjän välinen asia. Niissä tapauksissa, joissa asiakas on itse vastannut tuotteen kuljetuksesta, ei jakelija ota mitään vastuuta mahdollisesta kuljetusvauriosta.

Kuljetusvauriosta on ilmoitettava välittömästi ja viimeistään 24 tunnin kuluessa siitä, kun tavara on toimitettu. Muussa tapauksessa asiakkaan vaatimukset hylätään.

Aiheeton huolto

Jos tuote lähetetään huoltoon, ja käy ilmi, että vian olisi voinut korjata itse noudattamalla käyttöoppaan ohjeita, on asiakkaan itse maksettava huolto.

Osto yrityskäyttöön

Osto yrityskäyttöön on jokainen osto, jossa laitetta ei käytetä yksityisessä kotitaloudessa, vaan sitä käytetään yritystoimintaan tai sitä muistuttavaan tarkoitukseen (ravintola, kahvila, ruokala, jne.), tai laitetta käytetään vuokraukseen tai muuhun toimintaan, jossa käyttäjiä on useita.

Yrityskäyttöön ostetuille tuotteille ei myönnetä mitään takuuta, koska tämä laite on tarkoitettu yksinomaan tavalliseen kotitalouteen.

HUOLTO

Tarvitessasi huoltoa ja varaosia Suomessa, ota yhteys siihen liikkeeseen, josta tuote on ostettu.

Reklamaatioilmoituksen voi tehdä myös osoitteessa witt.fi välilehden "Huolto" kaavakkeella "Muut pienlaitteet".

Emme vastaa mahdollisista painovirheistä.

Witt A/S Filial Finland • Puh. 093 157 9150 • Fax + 45 70 25 48 23 • info@witt.fi
• www.witt.fi

