

Bouilloire Witt Classic



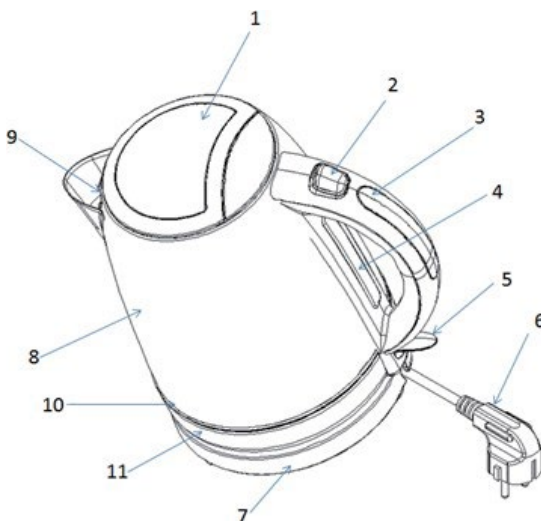
WCK800B/WCK800W

Consignes d'utilisation et mode d'emploi/ FR : 3-9

MODE D'EMPLOI DE VOTRE BOUILLLOIRE ÉLECTRIQUE

Numéro de modèle : WCK800B/WCK800W

220-240 V 50/60 Hz 1850-2200 W



DESCRIPTION

1. Couvercle, 2. Bouton d'ouverture du couvercle, 3. Poignée, 4. Niveau d'eau, 5. Bouton Marche/Arrêt, 6. Cordon, 7. Socle, 8. Bouilloire électrique, 9. Bec verseur, 10. Anneau décoratif (supérieur), 11. Anneau décoratif (inférieur)

CONSIGNES DE SÉCURITÉ IMPORTANTES

- Veuillez lire attentivement l'intégralité du présent mode d'emploi avant d'utiliser votre bouilloire à eau. Ainsi, vous serez protégé en tant qu'utilisateur et éviterez d'endommager l'appareil.
- L'appareil peut être utilisé par des enfants âgés de 8 ans et plus à condition qu'ils aient appris comment utiliser l'appareil, et sous la supervision d'une personne responsable de leur sécurité au début de l'utilisation de l'appareil. Surveillez les enfants pour vous assurer qu'ils ne jouent pas avec l'appareil. Le nettoyage et l'entretien de l'appareil ne peuvent être effectués que par des enfants âgés de 8 ans et plus et sous surveillance. Conservez l'appareil et le cordon hors de la portée des enfants de moins de 8 ans.
- Les personnes ayant des capacités physiques, sensorielles ou mentales limitées ou un manque d'expérience ou de connaissances, ne sont pas en mesure d'utiliser l'appareil en toute sécurité. Elles pourront utiliser l'appareil uniquement lorsqu'une personne responsable de leur sécurité leur aura communiqué les instructions d'utilisation et les consignes de sécurité de l'appareil.
- Ne laissez pas les enfants jouer avec l'appareil.
- Seuls des professionnels qualifiés et employés du service client sont habilités à effectuer des réparations, des interventions sur l'appareil et à remplacer le cordon d'alimentation.
- Une bouilloire trop remplie présente un risque de déversement d'eau bouillante.
- Utilisez la bouilloire électrique uniquement avec les accessoires fournis.
- Cet appareil est conçu pour un usage domestique ou similaire, par ex. :
 - Cuisine du personnel dans un magasin, un bureau ou tout autre environnement de travail.
 - Clients d'hôtel ou de motel, ainsi que tout autre type d'hébergement, notamment,
 - Gîtes touristiques, maisons d'hôtes, etc.
- Évitez de verser de l'eau sur la résistance.
- La surface de la résistance reste chaude après utilisation.
- Utilisez toujours l'appareil conformément aux consignes du présent mode d'emploi. Risque d'électrocution en cas de mauvaise utilisation.
- Cet appareil est conçu pour chauffer de l'eau uniquement (aucun autre liquide).
- N'utilisez pas l'appareil en cas de dysfonctionnement, ou s'il est endommagé de quelque façon que ce soit. Signalez immédiatement tout endommagement au magasin où vous avez acheté l'appareil.

- Assurez-vous que les données du système électrique de votre domicile (tension et fréquence) correspondent exactement à la plaque signalétique de l'appareil (située sous la bouilloire). Si elles ne correspondent pas, contactez votre fournisseur et n'utilisez pas la bouilloire électrique.
- L'appareil s'éteint automatiquement lorsque l'eau arrive à ébullition. Appuyez sur le bouton Marche/Arrêt si vous souhaitez interrompre le processus de chauffe avant que l'appareil ne s'éteigne automatiquement.
- Après l'arrêt automatique de l'appareil (ou s'il a été éteint manuellement), celui-ci nécessite un temps de refroidissement. Après 15 à 20 secondes de refroidissement, l'appareil peut être allumé à nouveau.
- Remplissez toujours la bouilloire d'eau avant de l'allumer.
- La bouilloire est équipée d'un système de coupure d'alimentation en cas de dysfonctionnement. Si la bouilloire est allumée accidentellement alors qu'elle ne contient pas d'eau, le mécanisme de sécurité anti-ébullition à sec se déclenche.
- Si la bouilloire fonctionne à sec, le voyant s'éteint. Laissez l'appareil refroidir pendant 15 minutes. Le mécanisme de sécurité s'annule automatiquement pendant ce temps. Retirez la bouilloire de son socle et remplissez-la avec de l'eau froide. L'appareil est à nouveau prêt pour utilisation.
- Placez l'appareil sur une surface stable.
- L'appareil n'est pas conçu pour une utilisation en extérieur.
- Assurez-vous que la bouilloire est éteinte avant de la retirer de son socle.
- Ne retirez pas la bouilloire du socle lorsqu'elle est en marche.
- Pour éviter tout risque d'électrocution, l'appareil, le cordon, la fiche ou le socle ne doivent pas être immergés dans l'eau (ou tout autre liquide). Veuillez en outre vous assurer que ces pièces ne soient pas exposées à l'humidité.
- Assurez-vous que les enfants ne tirent pas sur le cordon ou ne trébuchent pas sur l'appareil.
- Ne laissez pas le cordon pendre du bord de la table.
- Veuillez noter que la paroi externe de la bouilloire peut devenir très chaude pendant l'utilisation.
- Ne remplissez pas d'eau au-dessus de la ligne MAX.
- N'utilisez jamais la bouilloire avec le couvercle ouvert.
- N'ouvrez pas le couvercle si de la vapeur s'échappe du bec verseur.
- Débranchez l'appareil et laissez-le refroidir avant de le nettoyer.

AVANT LA PREMIÈRE UTILISATION

Il est recommandé de respecter les consignes d'utilisation et de rincer la bouilloire 2 à 3 fois avec de l'eau avant sa première utilisation. Vous éliminerez ainsi toute trace de poussière ou de contenu résiduel émanant du processus de fabrication de l'appareil.

- Soulevez la bouilloire de son socle avant de la remplir d'eau.
- Appuyez sur le bouton situé sur le couvercle pour l'ouvrir, puis remplissez la bouilloire avec de l'eau (min. 0,5 L, max 1,7 L), refermez le couvercle en appuyant dessus jusqu'à ce qu'il soit bien en place.
- Branchez l'appareil sur une prise de courant, abaissez le bouton Marche/Arrêt. Le voyant d'alimentation s'allume.
- Lorsque l'eau arrive à ébullition, la bouilloire électrique s'éteint automatiquement. Il est possible d'arrêter la bouilloire avant que l'eau ne soit arrivée à ébullition en remontant le bouton Marche/Arrêt. Le voyant d'alimentation s'éteint.

NETTOYAGE

- Veuillez consulter en premier lieu le chapitre « CONSIGNES DE SÉCURITÉ IMPORTANTES ».
- Assurez-vous que la bouilloire est toujours débranchée avant de nettoyer l'appareil.
- L'appareil doit être entièrement refroidi avant le nettoyage.
- Videz la bouilloire, nettoyez les parois externes avec un chiffon propre et humide pour ne pas abimer l'effet poli. Ensuite, séchez avec un chiffon doux.
- N'utilisez pas d'agent de nettoyage agressif sur l'intérieur et l'extérieur de l'appareil.
- Utilisez uniquement un chiffon sec pour sécher le socle.
- Ne versez pas d'eau sur les composants électriques de l'appareil.
- N'immergez pas la bouilloire ou le socle dans l'eau ou tout autre liquide. Assurez-vous que le socle reste sec.

DÉTARTRAGE

- Remplissez à moitié la bouilloire avec de l'eau du robinet, puis ajoutez-y le jus d'un citron.
- Faites bouillir le mélange puis laissez agir pendant 15 minutes. Ensuite, faites bouillir le mélange à nouveau et laissez-le encore agir 15 minutes. Portez le mélange à ébullition une nouvelle fois, puis rincez soigneusement la bouilloire.



■

Ce symbole signifie que le produit ne doit pas être jeté avec les ordures ménagères normales, mais plutôt apporté dans une décharge agréée et prévue à cet effet ou chez un distributeur proposant un tel service. Veuillez contacter votre municipalité si vous souhaitez de plus amples renseignements.

RÉCLAMATION

Vous disposez d'un droit de réclamation de 2 ans sur les défauts de fabrication ou de matériaux de votre produit neuf, à compter de la date d'achat documentée. La garantie couvre les matériaux et la main d'œuvre. Lors de la demande de service après-vente, vous devez fournir le nom du produit et son numéro de série. Ces informations sont disponibles sur la plaque signalétique. Vous pouvez inscrire ces informations dans le présent manuel d'utilisation afin de les avoir à portée de main. Ainsi, le technicien du service après-vente trouvera plus facilement les pièces de rechange adéquates.

Ne sont pas couverts par la garantie :

- Les défauts et dommages non liés à un défaut de fabrication ou de matériaux.
- La mauvaise utilisation, y compris le défaut de nettoyage de l'appareil.
- Les dommages de l'appareil liés à un incendie et/ou à l'eau et à l'humidité.
- Les dommages liés au transport lorsque le produit n'est pas transporté dans un emballage approprié.
- L'utilisation de pièces de rechange non originales.
- Le non-respect des consignes d'utilisation.
- Le montage du produit non conforme aux instructions.
- Le montage ou les réparations effectués par une personne non qualifiée.
- La batterie et toute autre pièce d'usure.

Dommmages liés au transport

Un dommage lié au transport constaté lors de la livraison par le distributeur au client est une affaire qui concerne uniquement le client et le distributeur. En cas de transport du produit effectué par le client lui-même, le fournisseur ne sera en aucun cas responsable en cas de dommage lié au transport éventuel. Tout dommage lié au transport doit être signalé dans les 24 heures suivant la livraison de la marchandise. Dans le cas contraire, aucune demande du client ne sera recevable.

Demande de service après-vente injustifiée

Si après envoi du produit au service après-vente, il s'avère que la panne aurait pu être réparée par l'utilisateur en suivant les consignes du présent manuel d'utilisation, le client devra payer les frais de service après-vente.

Achat professionnel

Un achat professionnel est défini par l'achat d'un appareil qui ne sera pas utilisé à des fins domestiques privées, mais à des fins professionnelles ou similaires (restaurant, café, cantine, etc.), ou à des fins locatives ou d'utilisation autre impliquant plusieurs utilisateurs. En cas d'achat professionnel, la garantie ne s'applique pas. En effet, ce produit est conçu uniquement pour un usage domestique classique.

SERVICE APRÈS-VENTE

Pour faire appel au service après-vente ou demander des pièces de rechange, veuillez contacter le magasin où vous avez acheté le produit.

Vous pouvez faire une réclamation sur le site witt.dk dans la section « Service après-vente » et « Autres produits ». Sélectionnez votre pays et la langue, puis remplissez le formulaire de service après-vente.

Sous réserve de faute d'impression.

Le fabricant/distributeur du produit ne pourra être tenu responsable des dommages du produit et/ou des blessures corporelles survenus en cas de non-respect des consignes de sécurité. Le non-respect des consignes entraîne l'annulation de la garantie.

