

Witt Classic Toaster

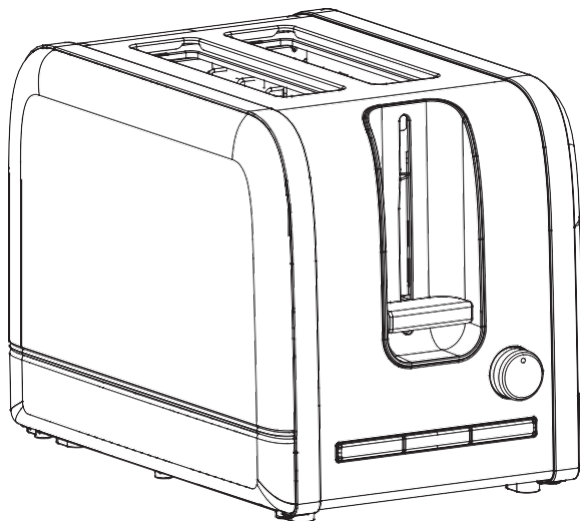


WCT800B/WCT800W

Handleiding voor gebruik en bediening van/ NL: 3-9

GEBRUIKSAANWIJZING VOOR BROODROOSTER

Modelnummer: WCT800B/WCT800W



220-240V 50/60Hz 860-1050W

**BEWAAR DEZE GEBRUIKSAANWIJZING VOOR LATER
GEBRUIK**

BELANGRIJKE VEILIGHEIDSINSTRUCTIES

1. Lees de gebruiksaanwijzing volledig door voordat u het apparaat in gebruik neemt. Op deze manier beschermt u uzelf en voorkomt u schade aan het apparaat.
2. Het apparaat mag worden gebruikt door kinderen van ouder dan 8 jaar, mits zij instructies hebben gekregen over het gebruik van het apparaat, en in het begin onder toezicht blijven van iemand die verantwoordelijk is voor hun veiligheid. Houd kinderen onder toezicht om te voorkomen dat ze met het apparaat gaan spelen. Reiniging en onderhoud mag door kinderen van ouder dan 8 jaar worden uitgevoerd, mits onder toezicht. Houd het apparaat en het snoer uit de buurt van kinderen van jonger dan 8 jaar.
3. Een beschadigde stroomkabel moet onmiddellijk worden vervangen door een bevoegd expert. Een onjuist gemonteerde stroomkabel kan een risico voor de gebruiker vormen!
4. Het brood kan in de brand vliegen. Gebruik daarom het apparaat nooit in de buurt van brandbare materialen, zoals gordijnen.
5. Het apparaat mag niet worden gebruikt met een externe timer of overige afstandsbediening.
6. Dit apparaat is bedoeld voor huishoudelijk gebruik en dient als zodanig te worden bediend, bijvoorbeeld door:
 - keukenpersoneel in winkels, kantoren en andere werkplekken;
 - klanten van hotels en motels en overige woonomgevingen, waaronder:
 - Bed & Breakfasts.
7. Om elektrische schokken te voorkomen mogen het apparaat, het snoer en de onderdelen niet in water of een andere vloeistof worden ondergedompeld.
8. Houd kinderen die zich in de buurt van het apparaat bevinden, onder toezicht.
9. Laat het apparaat niet zonder toezicht staan wanneer het in gebruik is.
10. Plaats het apparaat op een stabiel en droog oppervlak.
11. Het apparaat is uitsluitend bedoeld voor gebruik binnenshuis. Gebruik het apparaat nooit buitenshuis.
12. Trek de stekker altijd uit het stopcontact als u het apparaat niet gebruikt of als u het opbergt.
13. Gebruik het apparaat niet bij functionele fouten of als het op

andere wijze is beschadigd. Schade dient onmiddellijk te worden gemeld bij de winkel waar het apparaat is aangeschaft.

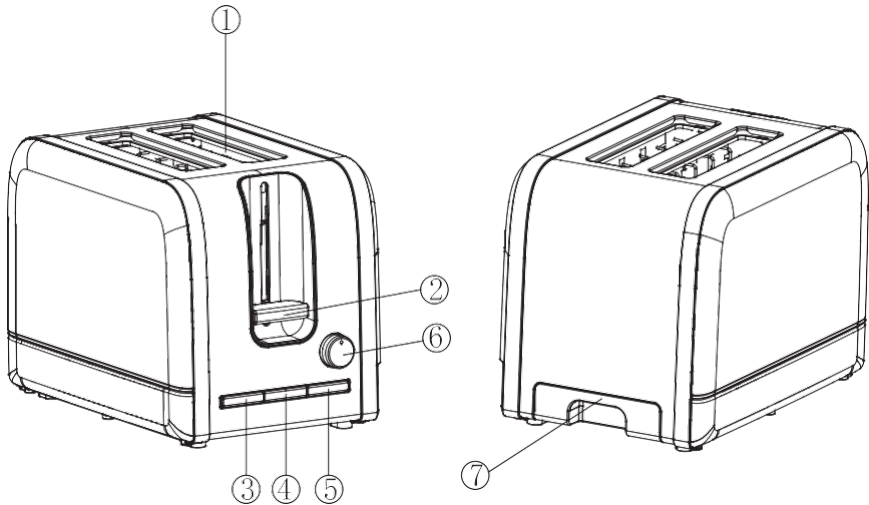
14. Het apparaat moet regelmatig worden gecontroleerd op schade en slijtage. Als er tekenen van schade aan het snoer zijn, mag het apparaat niet worden gebruikt en moet u contact opnemen met de verkoper voor reparatie en service.
15. Plaats het apparaat nooit aan de rand van een tafel en laat het snoer nooit over de rand van een tafel hangen of in contact komen met warme oppervlakken. Laat het apparaat afkoelen voordat u het snoer oprolt voor opberging.
16. Wees voorzichtig en laat het apparaat na gebruik volledig afkoelen voordat u het opbergt.
17. Plaats het apparaat niet op of in de buurt van een gasfornuis, keramische kookplaat, elektrische verwarmingselementen of een plek waar het in contact kan komen met een warme oven of magnetron.
18. Gebruik geen ovenreiniger of schurende of bijtende middelen om het apparaat schoon te maken.
19. Zorg ervoor dat u een veilige afstand aanhoudt tussen het apparaat en wanden, gordijnen of brandbare materialen, en zorg ervoor dat er voldoende afstand is rond alle kanten van het apparaat om zeker te zijn van voldoende luchtcirculatie. Het apparaat mag alleen worden gebruikt op een hittebestendige onderlaag.
20. De kruimelbak van het apparaat moet altijd op zijn plaats zijn wanneer het apparaat wordt gebruikt.
De kruimelbak moet regelmatig worden schoongemaakt om ervoor te zorgen dat zich geen kruimels ophopen. Brandgevaar!
21. Gebruik het apparaat niet met suikerhoudende voedingsmiddelen of met producten die jam of marmelade bevatten.
22. Tijdens gebruik van het apparaat kan de temperatuur stijgen op het oppervlak waarop het apparaat staat.

WAARSCHUWING

Probeer nooit vastzittend brood, muffins, bagels of overige uit

de broodrooster te verwijderen. Contact met de elektronische onderdelen van het apparaat kan elektrische schokken veroorzaken. Laat het apparaat volledig afkoelen, haal de stekker uit het stopcontact en verwijder voorzichtig het brood.

OVERZICHT VAN DE BROODROOSTER



1. Sleuven met variabele breedte
2. Handvat
3. REHEAT-knop (opnieuw opwarmen)
4. DEFROST-knop (ontdooien)
5. STOP-knop
6. De thermostaatknop voor het regelen van de bruiningsgraad
7. Uittrekbare kruimelbak

BEDIENING

1. Steek de stekker in het stopcontact en schakel de broodrooster in.
2. Plaats maximaal 2 sneetjes brood, muffins of bagels in het apparaat.
3. Stel de gewenste bruiningsgraad in: van 1 (licht) tot 6 (donker).
Bij het eerste gebruik van de broodrooster raden wij aan om niveau 4 te gebruiken. De bruiningsgraad kan worden bijgesteld voor variërende soorten brood en persoonlijke voorkeur.
4. Druk de hendel in totdat deze vastklikt. Het roosteren begint nu automatisch. Let op: Als de broodrooster niet is aangesloten op een stopcontact en ingeschakeld is, zal de hendel niet worden vergrendeld.
5. De broodrooster wordt automatisch uitgeschakeld als het gewenste roosterniveau is bereikt, en het brood komt omhoog. U kunt het roosteren op elk moment stoppen door op de STOP-knop te drukken.

BEVROREN BROOD ONTDOOIEN: Plaats het brood in de sleuven als u bevroren brood wilt ontdooien en kies de gewenste bruiningsgraad. Duw de hendel omlaag totdat deze vastklikt en klik vervolgens op de DEFROST-knop.

BROOD OPNIEUW OPWARMEN: Het apparaat heeft een functie voor het opnieuw opwarmen van brood zonder verdere bruining. Plaats het brood in de sleuven om het op te warmen en duw de hendel omlaag totdat deze vastklikt, en druk op de REHEAT-knop.

Als een brood of een broodje vast komt te zitten, schakelt u het apparaat onmiddellijk uit, haalt u de stekker uit het stopcontact en probeert u het brood heel voorzichtig opnieuw te verwijderen, zonder de verwarmingselementen te beschadigen.

REINIGING EN ONDERHOUD

1. Verbreek de verbinding met de stroomvoorziening door de stekker uit het stopcontact te nemen (niet aan het snoer trekken). Laat het apparaat volledig afkoelen voordat u begint met schoonmaken.
2. Maak de kruimelbak schoon. Trek de bak uit het apparaat. Leeg de kruimelbak en plaats hem opnieuw voordat u het apparaat weer in gebruik neemt. (Zorg ervoor dat de bak juist wordt geplaatst.)
3. Maak de buitenkant van het apparaat schoon met een zachte, vochtige doek. Droog het apparaat vervolgens met een zachte, droge doek.
4. Dompel het apparaat nooit onder in water of andere vloeistoffen.
5. Keer het apparaat om boven een vuilnisbak of gootsteen om de resterende kruimels eruit te schudden.

De kruimelbak moet regelmatig worden geleegd. Zorg ervoor dat er zich geen kruimels ophopen!



Het symbool duidt erop dat het product niet met algemeen huishoudelijk afval mag worden weggegooid, maar moet worden ingeleverd bij een officieel afvalbrengstation of een verkoper die hiervoor een service aanbiedt. Neem contact op met uw gemeente als u meer informatie nodig hebt.

RECLAMATIE

Er geldt 2 jaar reclamatierecht voor uw nieuwe product bij fabricage- en materiaalfouten, geldig vanaf de gedocumenteerde aankoopdatum. De garantie omvat materialen en werkuren. Bij servicecontact dient u de naam en het serienummer van het product op te geven. Deze gegevens vindt u op het typeplaatje. Noteer eventueel de gegevens hier in de gebruiksaanwijzing, zodat u ze bij de hand hebt. Zo kan de servicemonteur de juiste vervangende onderdelen sneller vinden.

De garantie geldt niet:

- Bij fouten en schade die niet zijn veroorzaakt door fabricage- en materiaalfouten
- Bij gebrekkig onderhoud, waaronder het schoonmaken van het product
- Brand- en/of water- en vochtschade aan het product
- Bij transportschade, waarbij het product zonder de juiste verpakking is vervoerd
- Als er niet-originele vervangende onderdelen zijn gebruikt
- Als de gebruiksaanwijzing niet is opgevolgd
- Als de installatie niet volgens de instructie is uitgevoerd
- Als onbevoegden het product hebben geïnstalleerd of gerepareerd
- Voor batterijen of overige slijtstukken

Transportschade

Transportschade die wordt vastgesteld bij levering door de verkoper aan de klant, is een zaak tussen de klant en de verkoper. In gevallen waarin de klant zelf verantwoordelijk is voor het transport van het product, neemt de leverancier geen enkele verplichting op zich in verband met eventuele transportschade. Eventuele transportschade dient onmiddellijk en uiterlijk 24 na ontvangst van het product te worden gemeld. In andere gevallen wordt de eis afgewezen.

Ongegronde service

Als het product wordt ingestuurd voor service, en duidelijk wordt dat de klant de fout zelf had kunnen herstellen door de gebruiksaanwijzing te volgen, is de klant zelf verantwoordelijk voor de servicekosten.

Bedrijfsmatige aankoop

Er is sprake van bedrijfsmatige aankoop wanneer de gekochte apparaten niet in een privéhuishouden, maar in een bedrijfs- of vergelijkbare omgeving worden gebruikt (restaurant, café, kantine enz.) of worden gebruikt om te worden uitgeleend of op een andere manier waar meerdere gebruikers bij betrokken zijn. In verband met bedrijfsmatige aankoop wordt geen garantie aangeboden, aangezien dit product is bedoeld voor algemeen huishoudelijk gebruik.

SERVICE

Voor service en het aanvragen van vervangende onderdelen moet contact worden opgenomen met de winkel waar het product is gekocht.

Het registreren van reclamatie is ook mogelijk op witt.dk onder de kop 'Service' en 'Overige producten'. Kies uw land en taal en vul het serviceformulier in.

Onder voorbehoud van zelffouten.

De producent/distributeur kan niet verantwoordelijk worden gehouden voor schade aan producten en/of letsel bij personen indien de veiligheidsaanwijzingen niet worden opgevolgd. De garantie vervalt indien de aanwijzingen niet worden opgevolgd.

