

# Witt Classic Toaster



**WCT800B/WCT800W**

**Vejledning for brug og betjening af/ DK: 3-9**

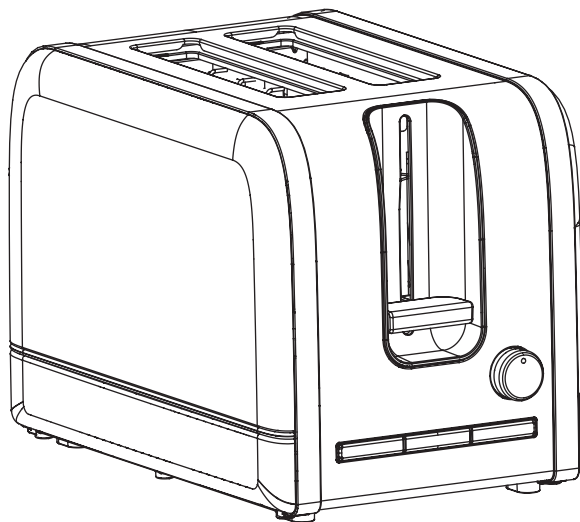
**Veiledning for bruk og betjening av/ NO: 10-15**

**Instruktioner för användning av/ SE: 16-21**

**Asennus- ja käyttöohjeet/ FI: 22-27**

# BRUGSANVISNING FOR BRØDRISTER

Modelnummer: WCT800B/WCT800W



**220-240V 50/60Hz 860-1050W**

---

**Gem disse anvisninger til senere brug**

## **VIGTIGE SIKKERHEDSINSTRUKTIONER:**

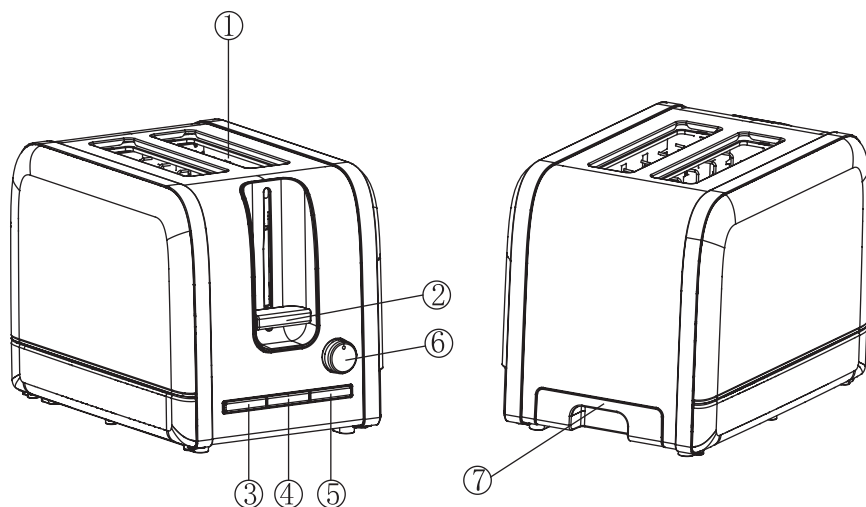
1. Læs venligst hele brugsanvisningen igennem, inden apparatet tages i brug. På den måde beskyttes brugeren, og man undgår skade på apparatet.
2. Apparatet må bruges af børn over 8 år, såfremt de er blevet instrueret i brugen af apparatet, og hvor de i begyndelsen er under opsyn af en person, som er ansvarlig for deres sikkerhed. Før tilsyn med børn, så de ikke leger med apparatet. Rengøring og vedligeholdelse af apparatet må kun udføres af børn over 8 år, som samtidig er under opsyn. Hold apparatet og ledningen væk fra børn under 8 år.
3. Et beskadiget strømkabel skal udskiftes med det samme af en autoriseret fagmand. Et forkert monteret strømkabel kan udgøre en risiko for brugeren!
4. Brødet kan gå i brand, brug derfor aldrig apparatet i nærheden af eller under brændbart materiale, såsom gardiner.
5. Apparatet må ikke anvendes med en ekstern timer eller anden fjernkontrol.
6. Dette apparat er beregnet til husholdningsbrug samt tilsvarende anvendelse, fx af:
  - Køkkenpersonale i butikker, kontorer og andre arbejdsmiljøer
  - Hotel- og motelkunder samt andre typer af beboelsesmiljøer, herunder;
  - Bed & Breakfast
7. For at undgå elektrisk stød må apparatet, ledningen eller nogen af apparatets dele ikke nedsænkes i vand eller anden væske.
8. Hold opsyn med børn, som opholder sig i nærheden af apparatet.
9. Efterlad ikke apparatet uden opsyn, når det er i brug.
10. Placer apparatet på en stabil, tør overflade.
11. Apparatet er udelukkende til indendørs brug. Brug aldrig apparatet udendørs.
12. Træk altid stikket ud af kontakten, når apparatet ikke er i brug eller ved opbevaring.
13. Benyt ikke apparatet ved fejlfunktion, eller hvis det er beskadiget på nogen måde. En skade skal straks anmeldes til den butik, hvor apparatet er købt.

14. Apparatet skal jævnligt efterses for skader og slid. Hvis der er tegn på, at der er skader på ledningen, må apparatet ikke tages i brug, og forhandleren skal kontaktes for reparation og service.
15. Placer aldrig apparatet ude ved bordkanten og lad ligeledes aldrig ledningen hænge ud over bordkanten eller komme i kontakt med varme overflader. Lad apparatet køle ned, inden ledningen vikles sammen før opbevaring.
16. Udvis forsigtighed, og lad apparatet køle helt ned efter brug, inden det stilles på plads eller opbevares.
17. Placer ikke apparatet på eller i nærheden af et gaskomfur, keramiske kogeplader, elektrisk varmelegeme, eller hvor apparatet kan komme i kontakt med en varm ovn eller mikroovn.
18. Anvend ikke ovnrens, skurrende eller ætsende rengøringsmidler til at rengøre apparatet.
19. Sørg for at holde en sikkerhedsafstand mellem apparatet og vægge, gardiner eller andre brandbare materialer, og sørg for, at der er tilstrækkeligt med afstand over og omkring alle sider af apparatet for at sikre en god luftcirkulation. Apparatet må kun bruges på et varmeresistent underlag.
20. Apparatets krummebakke skal altid sidde i, når apparatet anvendes.  
Krummebakken skal rengøres jævnligt, lad ikke krummer bygge sig op i bakken. Risiko for brand!
21. Brug ikke apparatet med sukkerholdigt mad eller med produkter, der indeholder marmelade eller syltetøj.
22. Under drift af apparatet kan temperaturen blive høj på den overflade, hvor apparatet står.

## **ADVARSEL**

**Forsøg aldrig at fjerne fastklemt toast, muffins, bagels eller noget andet fra brødristeren, da kontakt med apparatets elektronik kan forårsage elektrisk stød. Lad apparatet køle helt ned, træk stikket ud af kontakten og fjern herefter forsigtigt brødet.**

## OVERSIGT OVER BRØDRISTEREN



1. Slidser med variabel bredde
2. Løftehåndtag
3. REHEAT-knap (Genopvarmning)
4. DEFROST-knap (Optøning)
5. STOP-knap
6. Termostat-knap til regulering af bruningsgraden
7. Krummebakke med udtræk

## BETJENING

1. Sæt stikket i stikkontakten og tænd for brødristeren.
2. Isæt op til 2 stykker brød, muffins eller bagels i apparatet.
3. Indstil den ønskede bruningsgrad: fra 1 (lys) til 6 (mørk).  
Ved første brug af brødristeren anbefaler vi at riste på niveau 4. Varierende typer af brød samt personlig præference kræver regulering af bruningsgrad.
4. Tryk løftehåndtaget ned, indtil den låser. Ristningen begynder nu automatisk. Bemærk: Hvis brødristeren ikke er tilsluttet en stikkontakt og tændt, vil tangenten ikke låse fast.
5. Brødristeren slukker automatisk, når den ønskede bruningsgrad er opnået, og brødet løftes op. Du kan til hver en tid stoppe ristningen ved at trykke på STOP-knappen.

**RIST FROSSENT BRØD:** Placer brødet i slidserne, når du vil riste frossent brød, og vælg den ønskede bruningsgrad. Tryk løftehåndtaget ned, indtil den låser, og tryk herefter på DEFROST-knappen.

**GENOPVARM BRØD:** Apparatet giver dig mulighed for at genopvarme dit brød uden yderligere ristning. Placer brødet i slidserne for at genopvarme, sænk løftehåndtaget indtil den låser og tryk på REHEAT-knappen.

Hvis det skulle ske, at et brød eller en tebolle kiler sig fast, sluk øjeblikkeligt for apparatet, træk stikket ud og forsøg herefter at fjerne brødet ganske forsigtigt, uden at skade varmeelementerne.

## RENGØRING OG VEDLIGEHOLDELSE

1. Afbryd strømforsyningen til apparatet ved at slukke for stikkontakten og hive stikket ud (træk i selve stikket, ikke i ledningen) Lad apparatet køle helt af, inden rengøring påbegyndes.
2. Rengør krummebakke. Træk den ud fra under apparatet. Tøm krummebakken og sæt den ind igen, inden apparatet atter bruges (sørg for, at den sidder rigtigt i).
3. Rengør ydersiden af apparatet med en blød, fugtig klud. Tør herefter apparatet med en tør, blød klud.
4. Nedsænk ikke apparatet i vand eller anden form for væske.
5. Vend bunden i vejret på apparatet for at ryste resterende krummer ud henover en skraldespand eller håndvask.

**Krummebakken bør tømmes regelmæssigt. Lad ikke krummer bygge sig op i bakken!**



Symbolet betyder, at produktet ikke bør smides ud sammen med almindeligt husholdningsaffald, men i stedet afleveres på en autoriseret affaldsplads, der er beregnet til formålet eller til en forhandler med en sådan service. Kontakt din egen kommune, hvis du har brug for mere information.

## **GARANTI**

Der ydes 2 års reklamationsret på fabrikations- og materialefejl på dit nye produkt, gældende fra den dokumenterede købsdato. Garantien omfatter materialer og arbejdsløn. Ved henvendelse om service bør du oplyse produktets navn og serienummer. Disse oplysninger findes på typeskiltet. Skriv evt. oplysningerne ned her i brugsanvisningen, så du har dem ved hånden. Det gør det lettere for servicemontøren at finde de rigtige reservedele.

### **Garantien dækker ikke:**

- Fejl og skader, som ikke skyldes fabrikations- og materialefejl
- Hvis der er brugt uoriginale reservedele
- Hvis anvisningerne i brugsanvisningen ikke er fulgt
- Hvis ikke installationen er sket som anvist
- Hvis ikke-faglærte har installeret eller repareret produktet

### **Transportskader**

En transportskade, der konstateres ved forhandlerens levering hos kunden, er udelukkende en sag mellem kunden og forhandleren. I tilfælde, hvor kunden selv har stået for transporten af produktet, påtager leverandøren sig ingen forpligtelse i forbindelse med evt. transportskade. Evt. transportskader skal anmeldes omgående og senest 24 timer efter, at varen er leveret. I modsat fald vil kundens krav blive afvist.

### **Ubegrundet service**

Hvis produktet sendes til service, og det viser sig, at man selv kunne have rettet fejlen ved at følge anvisningerne her i brugsanvisningen, påhviler det kunden selv at betale for servicen.

### **Erhvervskøb**

Erhvervskøb er ethvert køb af apparater, der ikke skal bruges i en privat husholdning, men anvendes til erhverv eller erhvervs lignende formål (restaurant, café, kantine etc.) eller bruges til udlejning eller anden anvendelse, der omfatter flere brugere. I forbindelse med erhvervskøb ydes ingen garanti, da dette produkt udelukkende er beregnet til almindelig husholdning.



## **SERVICE**

For rekvirering af service og reservedele i Danmark kontaktes den butik, hvor produktet er købt.

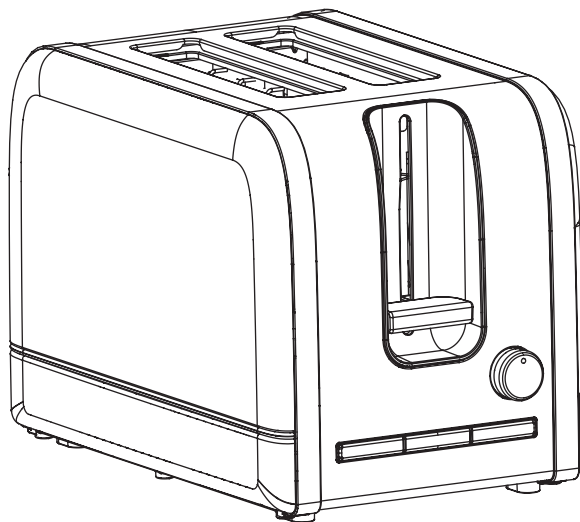
Anmeldelse af reklamation kan også ske på [witt.dk](http://witt.dk) under fanen 'Service' og skemaet 'Øvrige SDA produkter'.

Producenten/distributøren kan ikke holdes ansvarlig for produkt- og/eller personskader, hvis sikkerhedsanvisninger ikke overholdes. Garantien bortfalder hvis anvisningerne ikke overholdes.

Forbehold for trykfejl.

## **BRUKSANVISNING FOR BRØDRISTER**

Modellnummer:WCT800B/WCT800W



**220-240V 50/60Hz 860-1050W**

---

**Spar på disse anvisningene til senere bruk**

## **VIKTIGE SIKKERHETSINSTRUKSJONER:**

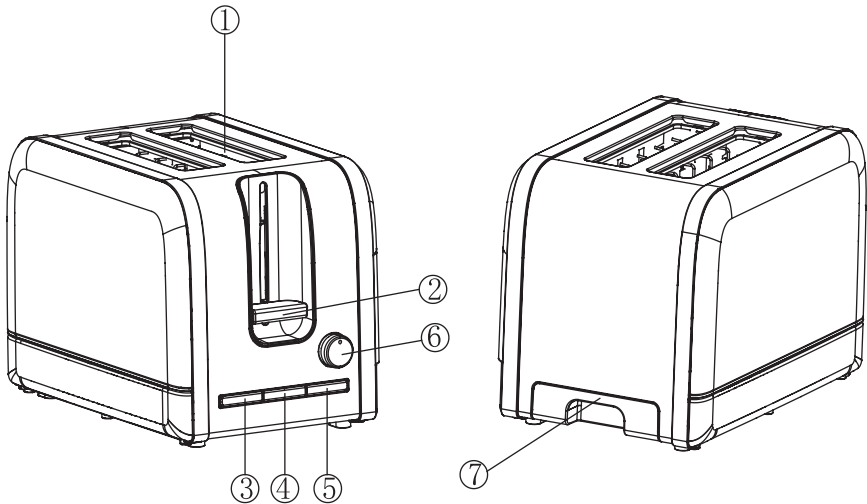
1. Vennligst les gjennom hele bruksanvisningen, før apparatet tas i bruk. Slik beskyttes brukeren, og man unngår skade på apparatet.
2. Apparatet kan brukes av barn over 8 år, dersom de er blitt instruert i bruken av apparatet, og hvor de til å begynne med er under oppsyn av en person som er ansvarlig for deres sikkerhet. Før tilsyn med barn, så de ikke leker med apparatet. Rengjøring og vedlikehold av apparatet må kun utføres av barn over 8 år, som samtidig er under oppsyn. Hold apparatet og ledningen vekk fra barn under 8 år.
3. En skadet strømkabel skal skiftes med det samme av en autorisert fagmann. En feil montert strømkabel kan utgjøre en fare for brukeren!
4. Brødet kan begynne å brenne. Bruk derfor aldri apparatet i nærheten av eller under brennbart materiale, slik som gardiner.
5. Apparatet må ikke brukes med en ekstern timer eller annen fjernkontroll.
  - Dette apparat er beregnet til husholdningsbruk samt tilsvarende bruk, som for eksempel:
  - Kjøkkenpersonale i butikker, kontorer og andre arbeidsmiljøer
  - Hotell- og motellkunder samt andre typer av bomiljøer, herunder;
  - Bed & BreakfastFor å unngå elektrisk støt må ikke apparatet, ledningen eller noen av apparatets deler senkes i vann eller annen væske.
6. Hold oppsyn med barn som oppholder seg i nærheten av apparatet.
7. Forlat ikke apparatet uten oppsyn når det er i bruk.
8. Plasser apparatet på en stabil, tørr overflate.
9. Apparatet er utelukkende til innendørs bruk. Bruk aldri apparatet utendørs.
10. Trekk alltid søpslet ut av kontakten, når apparatet ikke er i bruk eller ved oppbevaring.
11. Ikke bruk apparatet ved feil, eller hvis det er skadet på noen måte. En skade skal straks meldes til den butikken hvor apparatet er kjøpt.

12. Apparatet skal jevnlig ses over for skader og slitasje. Hvis det er tegn på at det er skader på ledningen, må apparatet ikke tas i bruk, og forhandleren skal kontaktes for reparasjon og service.
13. Plasser aldri apparatet ved bordkanten og la videre aldri ledningen henge ut over bordkanten eller komme i kontakt med varme overflater. La apparatet kjøles ned før ledningen vikles sammen før oppbevaring.
14. Vær forsiktig og la apparatet kjøles helt ned etter bruk, før det stilles på plass eller oppbevares.
15. Plasser ikke apparatet på eller i nærheten av en gasskomfyr, keramiske kokeplater, elektrisk varmelegemer, eller hvor apparatet kan komme i kontakt med en varm ovn eller mikroovn. Bruk ikke ovnsrens, skurende eller etsende rengjøringsmidler for å rengjøre apparatet.
16. Sørg for å holde en sikkerhetsavstand mellom apparatet og vegger, gardiner eller andre brennbare materialer, og sørg for at det er tilstrekkelig avstand over og rundt alle sider av apparatet for å sikre en god luftsirkulasjon. Apparatet må kun brukes på et varmeresistent underlag.
17. Apparatets smulebakke skal alltid sitte i, når apparatet brukes. Smulebakken skal rengjøres jevnlig. La ikke smuler samles i bakken. fare for brann!
18. Bruk ikke apparatet med sukkerholdig mat eller med matvarer som inneholder marmelade eller syltetøy.
19. Temperaturen på overflaten hvor apparatet står blir høy under drift av apparatet.

## **ADVARSEL**

**Forsøk aldri å fjerne fastklemt toast, muffins, bagels eller noget annet fra brødristeren, da kontakt med apparatets elektronikk kan forårsake elektrisk støt. La apparatet kjøles helt ned, trekk støpslet ut av kontakten og fjern så brødet forsiktig.**

## OVERSIKT OVER BRØDRISTEREN



1. Åpninger med variabel bredde
2. Løftehåndtak
3. REHEAT-knapp (Gjenoppvarming)
4. DEFROST-knapp (Tining)
5. STOPP-knapp
6. Termostat-knapp til regulering av bruningsgraden
7. Smulebakke med uttrekk

## BETJENING

1. Sett støpslet i stikkontakten og slå på brødristeren.
2. Sett opptil 2 stykker brød, muffins eller bagels ned i apparatet.
3. Still inn den ønskede bruningsgraden: fra 1 (lys) til 6 (mørk).  
Ved første gangs bruk av brødristeren anbefaler vi å riste på nivå 4. Varierende typer brød samt personlig preferanse krever regulering av bruningsgrad.
4. Trykk ned løftehåndtaket, inntil det låser seg. Ristingen begynner nå automatisk. Bemerk: Hvis brødristeren ikke er koblet til en stikkontakt og slått på, vil håndtaket ikke låses fast.
5. Brødristeren slår seg av automatisk, når den ønskede bruningsgraden er oppnådd, og brødet løftes op. Du kan til enhver en tid stoppe ristingen ved å trykke på STOPP-knappen.

**RISTE FROSSENT BRØD:** Plasser brødet i åpningene når du vil riste frosset brød, og velg den ønskede bruningsgraden. Trykk løftehåndtaket ned, inntil det låses, og trykk så på DEFROST-knappen.

**VARM BRØD PÅ NYTT:** Apparatet gir deg mulighet for å varme brødet ditt på nytt, uten ytterligere risting. Plasser brødet i åpningene for å varme brødet ditt på nytt. Senk løftehåndtaket inntil det låses og trykk på REHEAT-knappen.

Dersom et brød eller en bolle kiler seg fast, slå da øyeblikkelig av apparatet, trekk støpslet ut og forsøk så å fjerne brødet helt forsiktig, uten å skade varmeelementene.

## RENGJØRING OG VEDLIKEHOLD

1. Avbryt strømtilførselen til apparatet ved å slå av stikkkontakten og dra støpslet ut. (trekk i selve støpslet, ikke i ledningen) La apparatet kjøles helt ned, før rengjøringen begynner.
2. Rengjør smulebakken. Trekk den ut fra under apparatet. Tøm smulebakken og sett den inn igjen, før apparatet igjen brukes (sørg for at den sitter riktig i).
3. Rengjør utsiden av apparatet med en bløt, fuktig klut. Tørk så apparatet med en tørr, bløt klut.
4. Senk ikke apparatet i vann eller annen form for væske.
5. Su apparatet opp ned for å riste resterende smuler ut over en søppelpose eller håndvask.

Smulebakken bør tømmes regelmessig. La ikke smuler samle seg opp i bakken!



Symbolet betyr at produktet ikke bør kastes sammen med vanlig husholdningsavfall, men i stedet leveres på et autorisert gjenvinningssted, som er beregnet for formålet eller til en forhandler med en slik service. Kontakt lokale myndigheter, hvis du trenger for mere informasjon.

## GARANTI

Det er 5 års reklamasjonsrett på fabrikkasjons- og materialfeil på ditt nye produkt gjeldende fra dokumentert kjøpsdato. Garantien omfatter materialer, arbeidslønn og kjøring. Ved henvendelse om service er det fint at du har produktets navn og serienummer klart. Disse opplysningene finnes på typeskiltet. Skriv evt. opplysningene ned her i bruksanvisningen, så har du dem for hånden. Det gjør det lettere for servicemontøren å finne de riktige reservedelene.

## **Garantien dekker ikke:**

- Feil og skader som ikke skyldes fabrikkasjons- og materialfeil
- Ved dårlig vedlikehold og mangel på rengjøring av produktet
- Ved brann- og /eller vann- og fuktskader på produktet
- Ved reparasjon utført av ikke-fagmann
- Ved transportskader der produktet er transportert uten korrekt emballasje
- Hvis det er brukt uoriginale reservedeler
- Hvis anvisningene i bruksanvisningen ikke er fulgt
- Hvis ikke installasjonen er gjort som anvist

## **Transportskader**

En transportskade som konstateres ved forhandlerens levering hos kunden er utelukkende en sak mellom kunden og forhandleren. I tilfeller der kunden selv har stått for transporten av produktet, påtar leverandøren seg ingen forpliktelse i forbindelse med evt. transportskade. Evt. transportskader skal omgående gis beskjed om og senest 24 timer etter at varen er levert. I motsatt fall vil kundens krav bli avvist.

## **Kommersielle innkjøp**

Kommersielle innkjøp er alle kjøp av apparater som ikke skal brukes i en privat husholdning, men anvendes til næringsvirksomhet eller andre kommersielle formål (restaurant, café, kantine etc.) eller brukes til utleie eller annen anvendelse som omfatter flere brukere.

I forbindelse med næringsvirksomhet ytes ingen garanti, fordi dette produkt bare er beregnet til alminnelig husholdning.

## **SERVICE**

For bestilling av service og reservedeler i Norge kontaktes butikken der produktet er kjøpt.

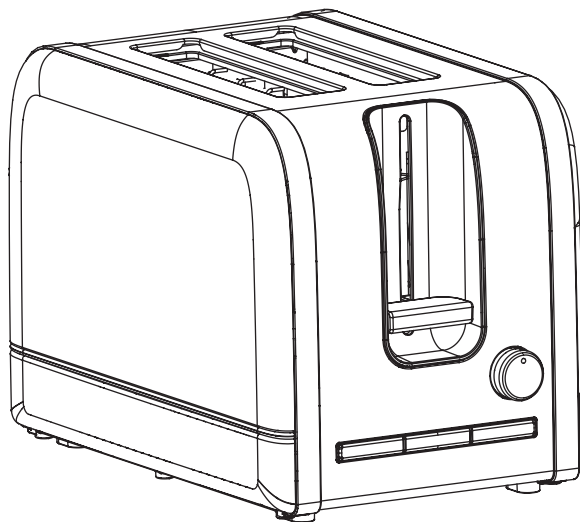
Produsenten/distributøren kan ikke holdes ansvarlig for produkt- og/eller personskaader, hvis sikkerhetsanvisningene ikke overholdes. Garantien bortfaller hvis anvisningene ikke overholdes.

Med forbehold om trykkfeil

Witt Norge AB • Tlf. 32 82 99 40 • Fax + 45 70 25 48 23 • [info@witt.no](mailto:info@witt.no)  
• [www.witt.no](http://www.witt.no)

# BRUKSANVISNING FÖR BRÖDROST

Modellnummer:WCT800B/WCT800W



**220-240V 50/60Hz 860-1050W**

---

**Spara dessa anvisningar för senare användning.**



## **VIKTIGA SÄKERHETSINSTRUKTIONER:**

1. Läs vänligen igenom hela bruksanvisningen, innan apparaten tas i bruk. På det sättet skyddas användaren, och man undviker skada på apparaten.
2. Apparaten får användas av barn över 8 år, om de har instruerats i användandet av apparaten, och i början är under uppsyn av en person, som är ansvarig för deras säkerhet. Se upp, så att barn inte leker med apparaten. Rengöring och underhåll får endast utföras av barn över 8 år, som samtidigt är under uppsyn. Håll apparaten och sladden borta från barn under 8 år.
3. En skadad strömsladd ska omedelbart bytas ut av en auktoriserad fackman. En felaktigt monterad strömsladd kan utgöra en risk för användaren!
4. Brödet kan börja brinna, använd därför aldrig apparaten i närheten av eller under brännbara material, såsom gardiner.
5. Apparaten får inte användas med en extern timer eller annan fjärrkontroll.
6. Denna apparat är avsedd för hushållsanvändning samt motsvarande användning, t ex av:
  - Kökspersonal i butiker, kontor och andra arbetsmiljöer
  - Hotell- och motellkunder samt andra typer av boendemiljöer, härunder;
  - Bed & Breakfast
7. För att undvika elektrisk stöt får apparaten, sladden eller någon av apparatens delar inte sänkas ner i vatten eller annan vätska.
8. Håll barn under uppsyn, som uppehåller sig i närheten av apparaten.
9. Lämna inte apparaten utan uppsyn, när den används.
10. Placera apparaten på en stabil och torr yta.
11. Apparaten är endast avsedd för användning inomhus. Använd aldrig apparaten utomhus.
12. Dra alltid ut kontakten, när apparaten inte används eller vid förvaring.
13. Använd inte apparaten vid felfunktion, eller om den på något sätt är skadad. En skada ska genast anmälas till den butik, där apparaten är inköpt.
14. Apparaten ska regelbundet kontrolleras för skador och slitage.

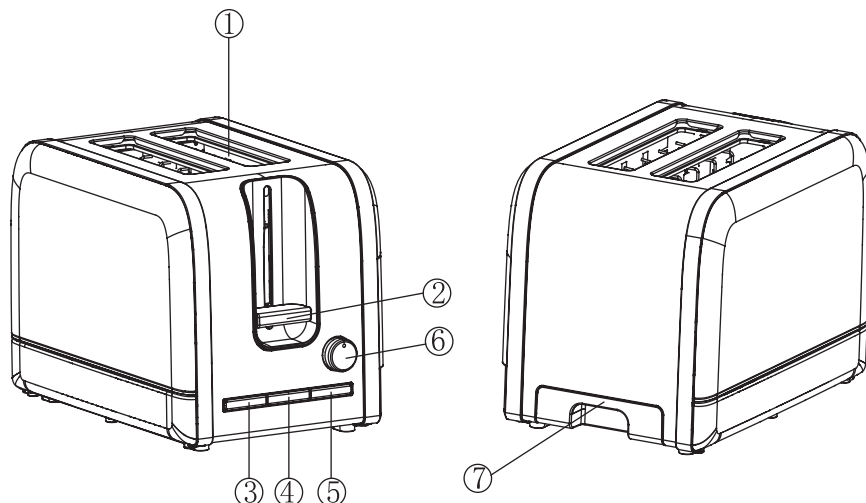
Om det finns några tecken på, att det finns skador på sladden, får apparaten inte användas, och återförsäljaren ska kontaktas för reparation och service.

15. Placera aldrig apparaten nära bordskanten och låt heller aldrig sladden hänga ut över bordskanten eller komma i kontakt med varma ytor. Låt apparaten svalna, innan sladden vecklas samman innan förvaring.
16. Var försiktig, och låt apparaten svalna helt efter användning, innan den ställs på plats eller förvaras.
17. Placera inte apparaten på eller i närheten av en gashäll, keramisk häll, elektriskt värmeelement eller där apparaten kan komma i kontakt med en varm ugn eller mikrovågsugn.
18. Använd inte ugnrensning, skurande eller frätande rengöringsmedel för att rengöra apparaten.
19. Se till, att hålla ett säkerhetsavstånd mellan apparaten och väggar, gardiner eller andra brännbara material, och se till, att det är tillräckligt avstånd över och omkring alla sidor av apparaten för att garantera en god luftcirkulation. Apparaten får bara användas på ett värmeresistent underlag.
20. Apparatsens smulbricka ska alltid sitta i, när apparaten används. Smulbrickan ska rengöras regelbundet, låt inte smulor ansamlas i botten. Risk för brand!
21. Använd inte apparaten med sockerhaltig mat eller med produkter, som innehåller marmelad eller sylt.
22. Under användning av apparaten kan temperaturen bli hög på ytan, där apparaten står.

## **VARNING**

**Försök aldrig att ta loss fastklämd toast, muffins, bagels eller något annat från brödrosten, då kontakt med apparatsens elektronik kan orsaka elektrisk stöt. Låt apparaten svalna helt, dra ut kontakten och ta därefter försiktigt bort brödet.**

# ÖVERSIKT ÖVER BRÖDROSTEN



1. Fack med variabel bredd
2. Brödhiss
3. REHEAT-knapp (Värmning)
4. DEFROST-knapp (Upptining)
5. STOPP-knapp
6. Termostat-knapp för att reglera rostningsgraden
7. Smulbricka med utdrag

## ANVÄNDNING

1. Sätt i kontakten och slå på brödrosten.
2. Sätt i 2 brödskeivor, muffins eller bagels i apparaten.
3. Ställ in den önskade rostningsgraden: från 1 (ljus) till 6 (mörk).  
Vid första användning av brödrosten rekommenderar vi att rosta på nivå 4. Varierande typer av bröd samt personliga preferenser kräver justering av rostningsgrad.
4. Tryck ned brödhissen, tills den låser. Rostningen börjar automatiskt.  
Observera: Om brödrosten inte är ansluten till ett eluttag och är påslagen, kommer brödhissen inte att låsas fast.
5. Brödrosten släcks automatiskt, när den önskade rostningsgraden är uppnådd, och brödet lyfts upp. Du kan alltid stoppa rostningen när du vill genom att trycka på STOPP-knappen.

**ROSTA FRUSET BRÖD:** Placera brödet i facken, när du vill rosta fruset bröd, och välj den önskade rostningsgraden. Tryck ner brödhissen, tills den låser och tryck därefter på DEFROST-knappen.

**VÄRMA BRÖD:** Apparaten ger dig möjlighet att värma ditt bröd utan ytterligare rostning. Placera brödet i facken för att värma upp, sänk brödhissen tills den låser sig och tryck på REHEAT-knappen.

Om en brödskiva eller ett scones skulle kila fast sig, släck genast apparaten, dra ut stickkontakten och försök därefter att få bort brödet försiktigt, utan att skada värmeelementen.

## RENGÖRING OCH UNDERHÅLL

1. Bryt strömförsyningen till apparaten genom att släcka apparaten och dra ut stickkontakten (dra i själva stickproppen, inte i strömsladden). Låt apparaten svalna helt, innan rengöringen påbörjas.
2. Rengör smulbrickan. Dra ut den från undersidan av apparaten. Töm smulbrickan och sätt tillbaka den igen, innan apparaten används igen (se till, att den sitter ordentligt på plats).
3. Rengör utsidan av apparaten med en mjuk och fuktig trasa. Torka därefter apparaten med en torr och mjuk trasa.
4. Sänk inte ned apparaten i vatten eller annan form av vätska.
5. Vänd upp och ned på apparaten över en avfallshink eller en diskho, för att skaka loss resten av smulorna.

**Smulbrickan bör tömmas regelbundet. Låt inte smulor ansamlas på brickan!**



Symbolen betyder, att produkten inte bör kastas tillsammans med vanligt hushållsavfall, utan istället levereras in på en auktoriserad avfallsplats, avsedd för ändamålet, eller till en återförsäljare med en sådan service. Kontakta din kommun, om du behöver mer information.

## GARANTI

Det är 3 års garanti som gäller som reklamationsrätt på fabrikations- och materialfel på din nya produkt, gällande från dokumenterat inköpsdatum. Garantin omfattar material, arbetslön och bilkörning. Vid kontakt angående service bör Ni upplysa om produktens namn och serienummer. Dessa upplysningar finns på typskylten. Skriv eventuellt ner denna information här i bruksanvisningen så har Ni dem till hands. Det gör saker enklare för servicemontören att finna de korrekta reservdelarna.

## Garantin täcker inte:

- Fel och skador som inte är fabrikations- och materialfel
- Vid brist på underhåll – inkluderar också brist på rengöring av produkten
- Vid brand- och/eller vatten- och fuktskador på produkten
- Vid transportskador när produkten är transporterad utan korrekt emballage
- Om det har använts reservdelar som inte är original
- Om anvisningarna i bruksanvisningen inte följts
- Om inte installationen är gjord som anvisat

## Transportskador

En transportskada som konstateras vid återförsäljarens leverans hos kunden, är uteslutande en sak mellan kunden och återförsäljaren. Vid tillfälle där kunden själv har stått för transporten av produkten, påtar sig leverantören ingen förpliktelse i förbindelse med eventuell transportskada. Eventuella transportskador ska anmälas omgående och senast 24 timmar efter att varan är levererad. Annars kommer kundens krav att bli avvisat.

## Kommersiella inköp

Kommersiella inköp är varje köp av apparater som inte ska användas i ett privat hushåll utan användas till affärsmässigt eller liknande ändamål (restaurang, café, kantin etc.) eller användas till uthyrning eller annan användning som omfattar flera användare.

I förbindelse med kommersiellt inköp gäller ingen garanti eftersom denna produkt uteslutande er framställt för privata hushåll.

## SERVICE

För rekvisition av service och reservdelar i Sverige kontaktas den butik där produkten är inköpt.

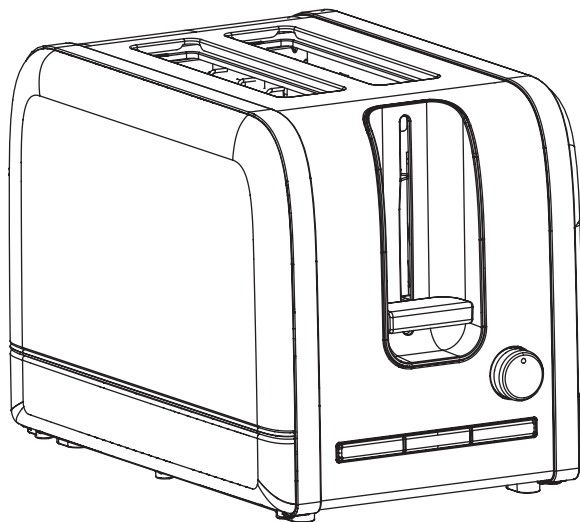
Tillverkaren/återförsäljaren kan inte hållas ansvariga för produkt- och/eller personsador, om säkerhetsanvisningarna inte följs. Garantin frånfäller, om anvisningarna inte följs.

Med förbehåll för tryckfel

Witt Sverige AB • Tel. 08 52 50 84 80 • Fax + 45 70 25 48 23 • [info@wittsverige.se](mailto:info@wittsverige.se)  
• [www.wittsverige.se](http://www.wittsverige.se)

# KÄYTTÖOHJEET LEIVÄNPAAHTIMELLE

Mallinumero:WCT800B/WCT800W



**220-240V 50/60Hz 860-1050W**

---

**Säilytä nämä ohjeet myöhempää käyttöä varten.**

## **TÄRKEÄT TURVALLISUUSOHJEET:**

1. Ole hyvä ja lue koko käyttöohje läpi, ennen kuin otat laitteen käyttöön. Näin suojelet käyttäjiä ja vältät laitteen vahingoittumisen.
2. Laitetta saavat käyttää yli 8-vuotiaat lapset, jos heille on neuvottu laitteen käyttö ja jos he aluksi ovat heidän turvallisuudestaan vastaavan henkilön valvonnassa. Valvo lapsia, jotta he eivät leiki laitteella. Laitteen saavat puhdistaa ja sitä hoitaa vain yli 8-vuotiaat lapset, joita samalla valvotaan. Pidä laite ja virtajohto poissa alle 8-vuotiaiden lasten ulottuvilta.
3. Valtuutetun ammattilaisen on välittömästi vaihdettava vioittunut virtajohto. Väärin asennettu virtajohto on käyttäjälle vaarallinen!
4. Koska leipä voi syttyä palamaan, älä koskaan käytä laitetta palavien materiaalien lähellä tai alla, esimerkkinä verhot.
5. Laitetta ei saa käyttää erillisellä ajastimella tai muulla kaukosäätimellä.
6. Tämä laite on tarkoitettu yksityisiin kotitalouksiin tai vastaavaan käyttöön, esim.:
  - Myymälöiden, toimistojen ja muiden työtilojen keittiöhenkilöstölle
  - Hotelli- ja motelliasiakkaille sekä samantyyppisissä asuinympäristöissä kuten;
  - Bed & Breakfast -paikoissa.
7. Jotta vältetään sähköiskut, ei laitetta, virtajohtoa eikä mitään laitteen osaa saa upottaa veteen tai muuhun nesteeseen.
8. Valvo lapsia, jotka oleskelevat laitteen läheisyydessä.
9. Älä jätä laitetta ilman valvontaa, kun se on käynnissä.
10. Aseta laite vakaalle, kuivalle tasolle.
11. Laite on tarkoitettu vain sisäkäyttöön. Älä koskaan käytä laitetta ulkona.
12. Vedä aina pistoke irti pistorasiasta, kun laite ei ole käytössä ja laittaessasi sen säilöön.
13. Älä käytä laitetta, jos siinä on toimintahäiriö tai se on jollain tavalla vaurioitunut. Viasta on ilmoitettava heti siihen myymälään, josta laite on ostettu.
14. Laite on tarkistettava säännöllisesti vikojen ja kulumisen varalta. Jos havaitset merkkejä viasta virtajohdossa, et saa käyttää

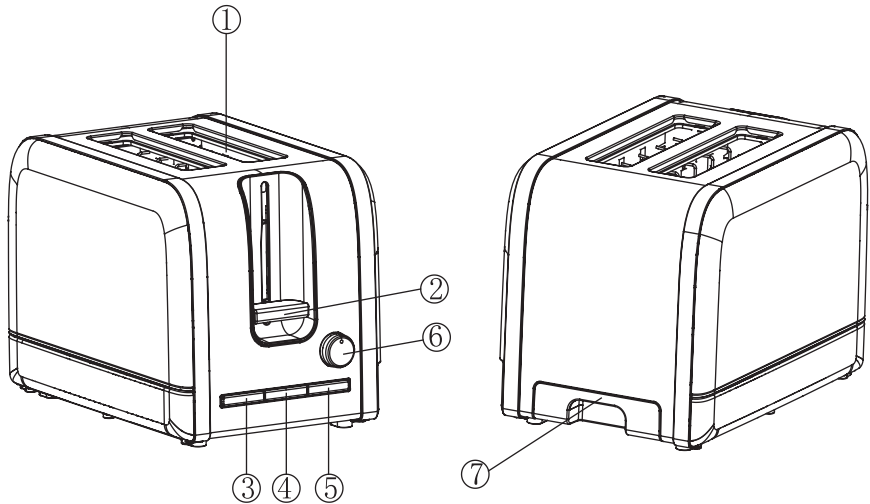
- laitetta, vaan ota yhteys myyjään korjausta ja huoltoa varten.
15. Älä koskaan aseta laitetta pöydän reunalle, äläkä anna johdon riippua pöydän reunan yli tai joutua kosketuksiin kuumien pintojen kanssa. Anna laitteen jäähtyä ennen kuin käärit johdot säilytystä varten.
  16. Ole varovainen ja anna laitteen jäähtyä kokonaan käytön jälkeen, ennen kuin laitat sen paikalleen tai säilytykseen.
  17. Älä aseta laitetta kaasulieden, keraamisen keittotason tai sähkölämmittimen päälle tai lähelle niitä, äläkä niin, että laite voi joutua kosketuksiin kuuman uunin tai mikroaaltouunin kanssa.
  18. Älä käytä uuninpuhdistusaineita äläkä hankaavia tai syövyttäviä pesuaineita laitteen puhdistukseen.
  19. Muista aina pitää turvaetäisyys laitteen ja seinien, verhojen tai muiden palavien materiaalien kanssa, ja katso, että laitteen päälle ja kaikille puolille jää tarpeeksi tilaa riittävää ilmankiertoa varten. Laitetta saa käyttää vain lämmönkestävällä alustalla.
  20. Laitteen murualustan on aina oltava paikallaan laitetta käytettäessä. Puhdista murualusta säännöllisesti, älä anna murujen kasautua kaukaloon. Tulipalon vaara!
  21. Älä paahda laitteessa sokeripitoista ruokaa tai tuotteita, jotka sisältävät marmeladia tai hilloa.
  22. Laitteen käytön aikana voi alusta, jolla laite seisoo muuttua hyvin kuumaksi.

## **VAROITUS**

**Älä koskaan yritä irrottaa kiinni juuttunutta paahtoleipää, muffinssia, rinkelä tai muuta leivänpaahtimesta, koska koskeminen laitteen elektroniikkaan voi aiheuttaa sähköiskun. Anna laitteen jäähtyä kokonaan. Irrota pistoke pistorasiasta ja ota sitten leipä varovasti pois.**



# KATSAUS LEIVÄNPAAHTIMEEN



1. Paahtoaukot muuntuva leveys
2. Nostokahva
3. REHEAT-kytkin (Uudelleen lämmitys)
4. DEFROST-kytkin (Sulatus)
5. STOP-kytkin (Pysäytys)
6. Termostaattinappi paahtoasteen säätämiseen
7. Ulosvedettävä murualusta

## KÄYTTÖ

1. Työnnä pistoke pistorasiaan ja kytke paahtimen virta.
2. Aseta laitteeseen korkeintaan kaksi palaa leipää, muffinsia tai rinkiä
3. Säädä haluamasi paahtoaste ykkösestä (vaalea) viitoseen (tumma). Ensimmäisellä kerralla suosittelemme paahtamaan 4. paahtoasteella. Eri leivät ja henkilökohtaiset makutottumukset vaativat paahtoasteen säätämistä.
4. Paina nostokahva alas niin, että se lukittuu. Paahtaminen alkaa nyt automaattisesti.
5. Huomaa: Jos leivänpaahtin ei ole kytkettynä pistorasiaan ja päällä, kahva ei lukkiudu.
6. Leivänpaahtin sammuu automaattisesti, kun valittu paahtoaste on saavutettu, ja leipä nousee ylös. Voit milloin tahansa katkaista paahtamisen painamalla STOP-kytkintä.

**PAAHDA JÄINEN LEIPÄ:** Laita leipä aukkoon, kun haluat paahtaa jäistä leipää, ja valitse haluamasi paahtoaste. Paina sitten nostokahva alas, kunnes se lukittuu ja paina sen jälkeen DEFROST-kytkintä.

**LÄMMITÄ LEIPÄ UUELLEEN:** Laitteella voit lämmittää leipäsi uudelleen paahtamatta sitä enempää. Laita leivät aukkoihin lämmittääksesi sen uudelleen, laske nostokahva alas kunnes se lukittuu ja paina REHEAT -kytkintä.

Jos leipäviipale tai pulla kiilautuu kiinni, sammuta laite heti, vedä pistoke irti ja irrota leipä sitten varovasti vahingoittamatta lämpövastuksia.

## PUHDISTUS JA HOITO

1. Katkaise laitteen virransaanti sammuttamalla pistorasiasta virta ja irrottamalla pistoke (tartu pistokkeeseen, älä vedä johdosta). Anna laitteen jäähtyä ennen puhdistuksen aloittamista.
2. Puhdista murualusta. Vedä se esiin laitteen alta. Tyhjennä murualusta ja laita se takaisin paikalleen, ennen kuin käytät laitetta uudelleen (katso, että murualusta tulee oikein paikalleen).
3. Puhdista laite ulkopuolelta pehmeällä, kostealla liinalla. Kuivaa sen jälkeen kuivalla, pehmeällä liinalla.
4. Älä kasta laitetta veteen tai muuhun nesteeseen.
5. Käännä pohja ylös ja ravistele murut laitteesta jättestian tai pesualtaan päällä.

**Murualusta on tyhjennettävä säännöllisesti. Älä anna murujen kerääntyä alustaan!**



Symboli osoittaa, että tuotetta ei saa hävittää tavallisen kotitalousjätteen mukana, vaan se on toimitettava asianmukaiseen, tähän tarkoitukseen hyväksytyyn jätteenkäsittelypaikkaan tai jälleenmyyjälle, jolla on tällainen palvelu. Ota yhteys omaan kuntaasi, jos tarvitset lisätietoa.

## TAKUU

Uudella laitteellasi on 2 vuoden reklamaatio-oikeus valmistus- ja materiaalivirheille. Se on voimassa dokumentoidusta ostopäivästä alkaen. Takuu kattaa materiaalit, työpalkat ja ajon. Kääntyessänne huollon puoleen Teidän pitää ilmoittaa tuotteen nimi ja sarjanumero. Nämä tiedot ovat tyyppikilvessä. Kirjoittakaa ne valmiiksi tähän käyttöoppaaseen, niin ne ovat tarvittaessa helposti käsillä. Tiedot auttavat huoltoasentajaa löytämään helpommin oikeat varaosat.

## **Takuu ei kata:**

- Vikoja ja vahinkoja, joiden syynä ei ole tuotanto- tai materiaalivirhe
- Väärinkäytöksen yhteydessä – tähän kuuluu myös tuotteen puutteellinen puhdistus
- Laitteen palo- ja/tai vesi- ja kosteusvaurioita
- Jos tuotteen on korjannut joku muu kuin alan ammattilainen
- Kuljetusvaurioita, kun tuotetta on kuljetettu ilman asianmukaista pakkausta
- Jos on käytetty muita kuin alkuperäisiä varaosia
- Jos käyttöoppaan ohjeita ei ole noudatettu
- Jos asennusta ei ole tehty ohjeiden mukaan

## **Kuljetusvauriot**

Kuljetusvaurio, joka todetaan tuotteen myyjän toimituksessa asiakkaalle, on yksinomaan asiakkaan ja myyjän välinen asia. Niissä tapauksissa, joissa asiakas on itse vastannut tuotteen kuljetuksesta, ei toimittaja ota mitään vastuuta mahdollisesta kuljetusvauriosta.

Kuljetusvauriosta on ilmoitettava välittömästi ja viimeistään 24 tunnin kuluessa siitä, kun tavara on toimitettu. Muussa tapauksessa asiakkaan vaatimukset hylätään.

## **Osto yrityskäyttöön**

Osto yrityskäyttöön on jokainen osto, jossa laitetta ei käytetä yksityisessä kotitaloudessa, vaan sitä käytetään yritystoimintaan tai sitä muistuttavaan tarkoitukseen (ravintola, kahvila, ruokala, jne.), tai laitetta käytetään vuokraukseen tai muuhun toimintaan, jossa käyttäjiä on useita. Yrityskäyttöön tehdyille ostoille ei myönnetä mitään takuuta, koska tämä laite on tarkoitettu yksinomaan tavalliseen kotitalouteen.

## **HUOLTO**

Tarvitessasi huoltoa ja varaosia Suomessa, ota yhteys siihen liikkeeseen, josta tuote on ostettu.

Emme vastaa mahdollisista painovirheistä.

Valmistaja / jakelija ei vastaa tuote- ja / tai henkilövahingoista, jos turvallisuusohjeita ei ole noudatettu. Takuu raukeaa, jos ohjeita ei noudateta.

Witt A/S Filial Finland • Puh. 093 157 9150 • Fax + 45 70 25 48 23 • info@witt.fi  
• www.witt.fi

