

witt

CLASSIC FLAT TOASTER



WCFT800S

220-240V~ 50-60Hz 700W

Betjeningsvejledning DK: 2-7

Bruksanvisning NO: 8-13

Bruksanvisning SE: 17-19

Käyttöohjeet FI: 20-25

VIGTIGE SIKKERHEDSANVISNINGER	3
OVERSIGT OVER APPARATET	4
BETJENING AF APPARATET	5
RENGØRING OG VEDLIGEHOLDELSE	5
GARANTI	6
SERVICE.....	6

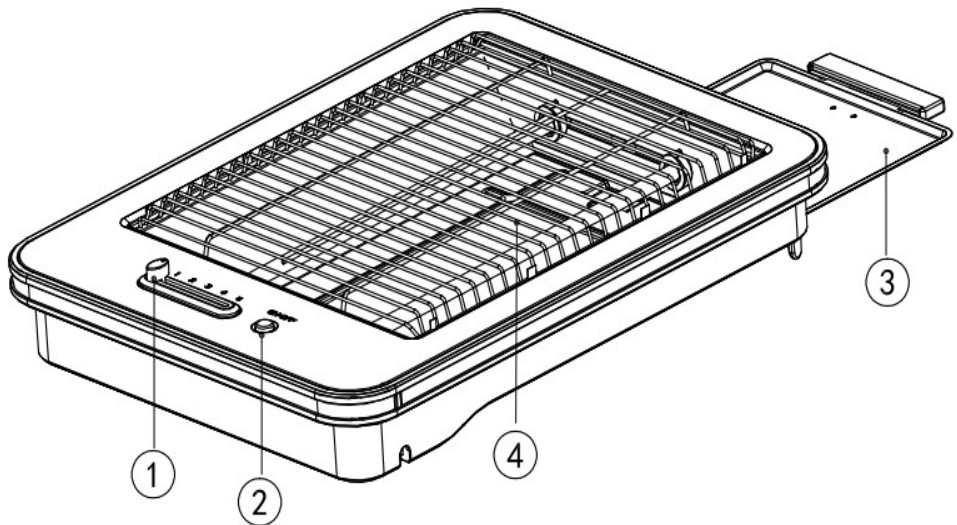
GEM DISSE ANVISNINGER TIL SENERE BRUG

DK

VIGTIGE SIKKERHEDSINSTRUKTIONER:

1. Læs venligst hele brugsanvisningen igennem, inden apparatet tages i brug. På den måde beskyttes brugeren, og man undgår skade på apparatet.
2. Apparatet må bruges af børn over 8 år, hvis de er blevet instrueret i brugen af apparatet, og hvor de i begyndelsen er under opsyn af en person, som er ansvarlig for deres sikkerhed. Før tilsyn med børn, så de ikke leger med apparatet. Rengøring og vedligeholdelse af apparatet må kun udføres af børn over 8 år, som samtidig er under opsyn. Hold apparatet og ledningen væk fra børn under 8 år.
3. Et beskadiget strømkabel skal udskiftes med det samme af en autoriseret fagmand. Et forkert monteret strømkabel kan udgøre en risiko for brugeren!
4. Brødet kan gå i brand, brug derfor aldrig apparatet i nærheden af eller under brændbart materiale, såsom gardiner.
5. Apparatet må ikke anvendes med en ekstern timer eller anden fjernkontrol.
6. I forhold til rengøring af overflader som kommer i kontakt med mad, se afsnittet 'Rengøring og vedligeholdelse'.
7. Dette apparat er beregnet til husholdningsbrug samt tilsvarende anvendelse, fx af:
 - Køkkenpersonale i butikker, kontorer og andre arbejdsmiljøer
 - Hotel- og motelkunder samt andre typer af beboelsesmiljøer, herunder;
 - Bed & Breakfast
8. For at undgå elektrisk stød må apparatet, ledningen eller nogen af apparatets dele ikke nedsænkes i vand eller anden væske.
9. Hold opsyn med børn, som opholder sig i nærheden af apparatet.
10. Efterlad ikke apparatet uden opsyn, når det er i brug.
11. Placer apparatet på en stabil, tør overflade.
12. Rør ikke ved apparatet med våde eller fugtige hænder.
13. Brug ikke apparatet med våde hænder, på et fugtigt gulv eller hvis apparatet er vådt.
14. Vær forsigtig! Toasterens grill bliver meget varm under brug.
15. Apparatet er udelukkende til indendørs brug. Brug aldrig apparatet udendørs.
16. Træk altid stikket ud af kontakten, når apparatet ikke er i brug eller ved opbevaring.
17. Benyt ikke apparatet ved fejlfunktion, eller hvis det er beskadiget på nogen måde. En skade skal straks anmeldes til den butik, hvor apparatet er købt.
18. Apparatet skal jævnligt efterses for skader og slid. Hvis der er tegn på, at der er skader på ledningen, må apparatet ikke tages i brug, og forhandleren skal kontaktes for reparation og service.
19. Placer aldrig apparatet ude ved bordkanten og lad ligeledes aldrig ledningen hænge ud over bordkanten eller komme i kontakt med varme overflader. Lad apparatet køle ned, inden ledningen vikles sammen før opbevaring.
20. Udvis forsigtighed, og lad apparatet køle helt ned efter brug, inden det stilles på plads eller opbevares.
21. Placer ikke apparatet på eller i nærheden af et gaskomfur, keramiske kogeplader, elektrisk varmelegeme, eller hvor apparatet kan komme i kontakt med en varm ovn eller mikroovn.
22. Brug kun apparatet til det tiltænkte formål.
23. Kontrollere, at tilslutningsforholdene stemmer overens med de tilslutningsdata (spænding og frekvens), der er angivet på typeskiltet.

OVERSIGT OVER APPARATET



1. Termostat-knap til regulering af bruningsgraden
2. TÆND/SLUK-knap
3. Krummebakke
4. Grill



FORSIGTIG! VARM OVERFLADE.

Toasterens grill samt metaldele kan blive meget varme under brug af apparatet.

BETJENING AF APPARATET

- Placer din toaster på en jævn, tør overflade.
 - Apparatet er beregnet til at riste og varme brød. Brug ikke apparatet til andre fødevarer.
 - Fjern alt emballage, som har været brugt i forbindelse med indpakning og transport af apparatet.
 - Indsæt krummebakken korrekt. Brug aldrig apparatet uden at have indsat krummebakken korrekt.
 - Når toasteren tages i brug første gang, anbefaler vi først at lade den køre uden brød i nogle minutter. En smule røg og lugt kan udvikle sig herved. Dette er normalt og ødelægger ikke apparatet.
1. Sæt stikket i stikkontakten.
 2. Læg brødsiver på toasterens grill (4).
 - BRUG IKKE olie eller smør på brødet, når du vil riste det på toasteren.
 - DÆK IKKE hele grillen med brød. Sørg for, der er lidt luft mellem skiverne.
 3. Vælg den ønskede bruningsgrad med termostat-knappen (1). Bruningsgraden afhænger af, hvilket slags brød, du rister (frossent, tørt eller friskt) og tykkelse.
 4. Tryk på knappen (2) for at tænde toasteren.
 - Indikatorlampen tænder.
 5. Vend brødskiven manuelt, når det er færdigristet på den ene side.
 6. Ristningen slutter automatisk, når ristecyklussen er færdig. Du kan altid afbryde ristningen ved at trykke på TÆND/SLUK-knappen (2).
 - Indikatorlampen slukker.

RENGØRING OG VEDLIGEHOLDELSE

- Rengør apparatet før første brug, efter hver brug og efter længere tids opbevaring.
 - Afbryd strømforsyningen til apparatet ved at slukke for stikkontakten og hive stikket ud (træk i selve stikket, ikke i ledningen). Lad apparatet køle helt af, inden rengøring påbegyndes.
1. Rengør ydersiden af apparatet med en blød, fugtig klud.
 2. Træk krummebakken ud (3) og tøm den for krummer.
 - Brug altid håndtaget for at trække krummebakken ud.
 3. Skub krummebakken tilbage på plads, sørg for den er korrekt placeret.
 4. Vikl ledningen omkring kabelrullen i bunden af toasteren.

TEKNISKE SPECIFIKATIONER

Model: KS-2013SD

Spænding: / Frekvens: 220-240V~ 50-60Hz

Power: 700W



Symbolet betyder, at produktet ikke bør smides ud sammen med almindeligt husholdningsaffald, men i stedet afleveres på en autoriseret affaldsplads, der er beregnet til formålet eller til en forhandler med en sådan service. Kontakt din egen kommune, hvis du har brug for mere information.

GARANTI

Der ydes 2 års reklamationsret på fabrikations- og materialefejl på dit nye produkt, gældende fra den dokumenterede købsdato. Garantien omfatter materialer og arbejdsløn. Ved henvendelse om service bør du oplyse produktets navn og serienummer. Disse oplysninger findes på typeskiltet. Skriv evt. oplysningerne ned her i brugsanvisningen, så du har dem ved hånden. Det gør det lettere for servicemontøren at finde de rigtige reservedele.

Garantien dækker ikke:

- Fejl og skader, som ikke skyldes fabrikations- og materialefejl
- Ved misvedligeholdelse – herunder gælder også mangel på rengøring af produktet
- Ved brand- og/eller vand- og fugtskader på produktet
- Ved transportskader, hvor produktet er transporteret uden korrekt emballage
- Hvis der er brugt uoriginale reservedele
- Hvis anvisningerne i brugsanvisningen ikke er fulgt
- Hvis ikke installationen er sket som anvist
- Hvis ikke-faglærte har installeret eller repareret produktet
- Batterier eller andre sliddele

Transportskader

En transportskade, der konstateres ved forhandlerens levering hos kunden, er udelukkende en sag mellem kunden og forhandleren. I tilfælde, hvor kunden selv har stået for transporten af produktet, påtager leverandøren sig ingen forpligtelse i forbindelse med evt. transportskade. Evt. transportskader skal anmeldes omgående og senest 24 timer efter, at varen er leveret. I modsat fald vil kundens krav blive afvist.

Ubegrundet service

Hvis produktet sendes til service, og det viser sig, at man selv kunne have rettet fejlen ved at følge anvisningerne her i brugsanvisningen, påhviler det kunden selv at betale for servicen.

Erhvervskøb

Erhvervskøb er ethvert køb af apparater, der ikke skal bruges i en privat husholdning, men anvendes til erhverv eller erhvervslignende formål (restaurant, café, kantine etc.) eller bruges til udlejning eller anden anvendelse, der omfatter flere brugere.

I forbindelse med erhvervskøb ydes ingen garanti, da dette produkt udelukkende er beregnet til almindelig husholdning.

SERVICE



For rekvirering af service og reservedele i Danmark kontaktes den butik, hvor produktet er købt. Anmeldelse af reklamation kan også ske på witt.dk under fanen 'Service'.

Forbehold for trykfejl.

Producenten/distributøren kan ikke holdes ansvarlig for produkt- og/eller personskader, hvis sikkerhedsanvisninger ikke overholdes. Garantien bortfalder hvis anvisningerne ikke overholdes.

VIKTIGE SIKKERHETSINSTRUKSJONER.....	9
OVERSIKT OVER APPARATET.....	10
BETJENING AV APPARATET.....	11
RENGJØRING OG VEDLIKEHOLD	11
GARANTI.....	12
SERVICE.....	13

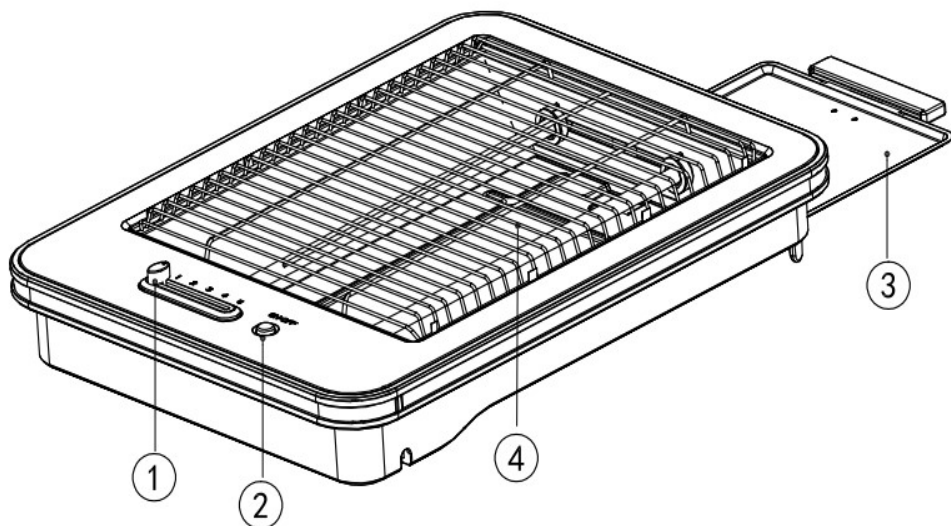
SPAR DISSE ANVISNINGENE TIL SENERE BRUK

NO

VIKTIGE SIKKERHETSINSTRUKSJONER:

1. Vennligst les gjennom hele bruksanvisningen før apparatet tas i bruk. På den måten beskyttes brukeren, og man unngår skade på apparatet.
2. Apparatet kan brukes av barn over 8 år, hvis de er blitt instruert i bruken av apparatet, og hvor de i starten er under oppsyn av en person som er ansvarlig for deres sikkerhet. Hold øye med med barn så de ikke leker med apparatet. Rengjøring og vedlikehold av apparatet kan kun utføres av barn over 8 år, som samtidig er under oppsyn. Hold apparatet og ledningen borte fra barn under 8 år.
3. En skadet strømkabel skal straks skiftes av en autorisert fagmann. En feil montert strømkabel kan utgjøre fare for brukeren!
4. Brødet kan begynne å brenne. Bruk derfor aldri apparatet i nærheten av eller under brennbart materiale, slik som gardiner.
5. Apparatet må ikke bruke med en ekstern timer eller annen fjernkontroll.
6. I forhold til rengjøring av overflater som kommer i kontakt med mat, se avsnittet «Rengjøring og vedlikehold».
7. Dette apparatet er beregnet til husholdningsbruk samt tilsvarende bruk, som f.eks:
 - Kjøkkenpersonale i butikker, kontorer og andre arbeidsmiljøer
 - Hotell- og motellkunder samt andre typer bomiljøer, herunder;
 - Bed & Breakfast
8. For å unngå elektrisk støt må ikke apparatet, ledningen eller noen av apparatets deler senkes i vann eller annen væske.
9. Hold oppsyn med barn, som oppholder seg i nærheten av apparatet.
10. Etterlat ikke apparatet uten oppsyn, når det er i bruk.
11. Plasser apparatet på en stabil, tørr overflate.
12. Rør ikke ved apparatet med våte eller fuktige hender.
13. Bruk ikke apparatet med våte hender, på et fuktig gulv eller hvis apparatet er vått.
14. Vær forsiktig! Toasterens grill blir meget varm under bruk.
15. Apparatet er utelukkende til innendørs bruk. Bruk aldri apparatet utendørs.
16. Trekk alltid støpselet ut av kontakten, når apparatet ikke er i bruk eller ved oppbevaring.
17. Benytt ikke apparatet ved feil, eller hvis det er skadet på noen måte. En skade skal straks meldes til den butikken, hvor apparatet er kjøpt.
18. Apparatet skal jevnlig etterses for skader og slitasje. Hvis det er tegn på at det er skader på ledningen, må apparatet ikke tas i bruk, og forhandleren skal kontaktes for reparasjon og service.
19. Plasser aldri apparatet ved bordkanten og la aldri ledningen henge ut over bordkanten eller komme i kontakt med varme overflater. La apparatet kjøles ned, før ledningen vikles sammen for oppbevaring.
20. Vær forsiktig og la apparatet kjøles helt ned etter bruk, før det stilles på plass eller oppbevares.
21. Plasser ikke apparatet på eller i nærheten av en gasskomfyr, keramiske kokeplater, elektrisk varmelegeme, eller hvor apparatet kan komme i kontakt med en varm ovn eller mikroovn.
22. Bruk kun apparatet til det tiltenkte formålet.
23. Kontroller at tilkoblingsforholdene stemmer overens med de tilkoblingsdata (spenning og frekvens), som er angitt på typeskiltet.

OVERSIKT OVER APPARATET



1. Termostat-knapp til regulering av bruningsgraden
2. PÅ/AV-knapp
3. Smulebrett
4. Grill



Pass på! Varm overflate.

Apparatet blir varmt under og umiddelbart etter bruk.

BETJENING AV APPARATET

NO

- Plasser din toaster på en jevn, tørr overflate.
- Apparatet er beregnet til at riste og varme brød. Bruk ikke apparatet til andre fødevarer.
- Fjern all emballasje som har vært brukt til innpakning og transport av apparatet.
- Sett inn smulebrettet korrekt. Bruk aldri apparatet uten å ha satt inn smulebrettet riktig.
- Når toasteren tas i bruk første gang, anbefaler vi først å la den varmes opp uten brød i noen minutter. Litt røyk og lukt kan forekomme. Dette er normalt og ødelegger ikke apparatet.

1. Sett støpselet i stikkkontakten.
2. Legg brødskiver på toasterens grill (4).
 - BRUK IKKE olje eller smør på brødet, når du vil riste det på toasteren.
 - DEKK IKKE hele grillen med brød. Sørg for at det er litt luft mellom skivene.
3. Velg den ønskede bruningsgraden med termostat-knappen (1). Bruningsgraden er avhengig av brødet du rister (frossent, tørt eller fersk) og tykkelse.
4. Trykk på knappen (2) for å slå på toasteren.
 - Indikatorlampen slår seg på.
5. Snu brødskiven manuelt når det er ferdig ristet på den ene siden.
6. Ristingen slutter automatisk, når ristesyklusen er ferdig. Du kan alltid avbryte ristingen ved å trykke på PÅ/AV-knappen (2).
 - Indikatorlampen slukker.

RENGJØRING OG VEDLIKEHOLD

- Rengjør apparatet før første gangs bruk, etter hver bruk og etter lengre tids oppbevaring.
- Avbryt strømforsyningen til apparatet ved å ta ut støpselet av stikkkontakten (trekk i selve støpselet, ikke i ledningen). La apparatet kjøles helt ned før du begynner rengjøringen.

1. Rengjør utsiden av apparatet med en bløt, fuktig klut.
2. Trekk ut smulebrettet (3) og tøm det for smuler.
 - Bruk alltid håndtaket til å trekke ut smulebrettet.
3. Dytt smulebrettet tilbake på plass, sørg for at det er korrekt plassert.
4. Vikle ledningen rundt kabelrullen i bunnen av toasteren.

TEKNISKE SPESIFIKASJONER

Modell: KS-2013SD

Spenning: / Frekvens: 220-240V~ 50-60Hz

Power: 700W



Symbolet betyr at produktet ikke må kastes sammen med vanlig husholdningsavfall, men leveres på en autorisert gjenvinningsstasjon som er beregnet til formålet eller til en forhandler med en slik service. Materialene er beregnet til gjenbruk ifølge deres etiketter. Du gir et stort bidrag til beskyttelse av miljøet ved å gjenvinne. Kontakt din kommune hvis du trenger mere informasjon.

GARANTI

Der ytes 5 års reklamasjonsrett på fabrikkasjons- og materialefeil på ditt nye produkt, gjeldende fra den dokumenterte kjøpsdatoen. Garantien omfatter materialer og arbeidslønn. Ved henvendelse om service bør du opplyse produktets navn og serienummer. Disse opplysningene finnes på typeskiltet. Skriv evt. ned opplysningene ned i bruksanvisningen, så du har dem for hånden. Det gjør det lettere for servicemontøren å finne de riktige reservedelene.

Garantien dekker ikke:

- Feil og skader, som ikke skyldes fabrikkasjons- og materialefeil
- Ved mangelfullt vedlikehold – dette gjelder også mangel på rengjøring av produktet
- Ved brann- og/eller vann- og fuktskader på produktet
- Hvis der er brukt uoriginale reservedeler
- Hvis anvisningene i bruksanvisningen ikke er fulgt
- Hvis ikke installasjonen er skjedd som anvist
- Hvis ufaglærte har installert eller reparert produktet
- Batterier eller andre slitedeler

Transportskader

En transportskade som konstateres ved forhandlerens levering hos kunden, er utelukkende en sak mellom kunden og forhandleren. I tilfeller hvor kunden selv har stått for transporten av produktet, påtar leverandøren seg ingen forpliktelser i forbindelse med evt. transportskade. Evt. transportskader skal meldes omgående og senest 24 timer etter at varen er levert. I motsatt fall vil kundens krav bli avvist.

Ubegrunnet service

Hvis produktet sendes til service, og det viser seg at man selv kunne ha rettet feilen ved å følge anvisningene her i bruksanvisningen, påhviler det kunden selv å betale for servicen.

Proffkjøp

Proffkjøp er ethvert kjøp av apparater, som ikke skal brukes i privat husholdning, men brukes til næring eller næringsliknende formål (restaurant, café, kantine etc.) eller brukes til utleie eller annen bruk som omfatter flere brukere.

I forbindelse med proffkjøp ytes ingen garanti, da dette produktet utelukkende er beregnet til vanlig husholdning.

SERVICE

NO

For rekvirering av service og reservedeler i Norge, kontaktes den butikken hvor produktet er kjøpt.
Reklamasjon kan også meldes inn på witt.no under fanen 'Service' produkter'.

Produsenten/distributøren kan ikke holdes ansvarlig for produkt- og/eller personskafer, hvis sikkerhetsanvisningene ikke overholdes.

Garantien bortfaller hvis anvisningene ikke overholdes.

Forbehold for trykkfeil.

VIKTIGA SÄKERHETSINSTRUKTIONER.....	15
ÖVERSIKT ÖVER APPARATEN	16
ANVÄNDNING AV APPARATEN.....	17
RENGÖRING OCH UNDERHÅLL.....	17
GARANTI	18
SERVICE.....	19

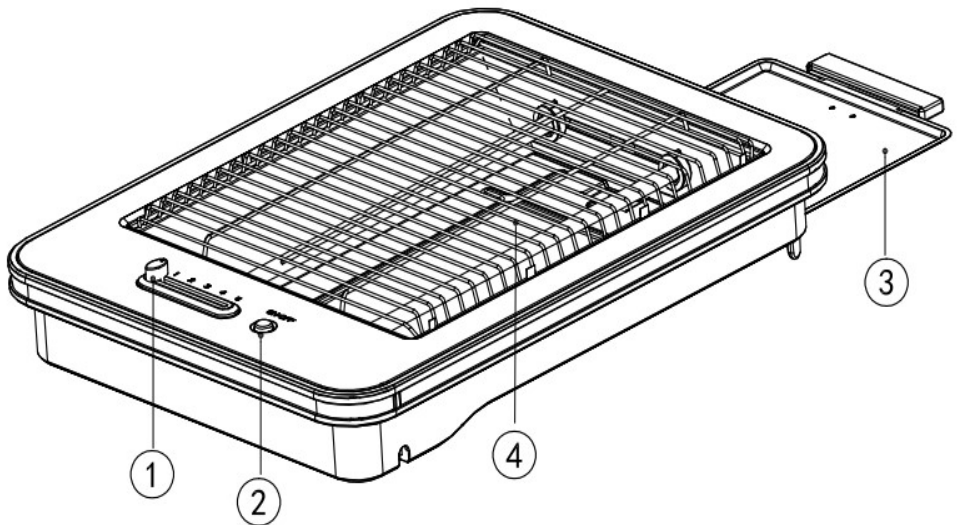
SPARA DESSA ANVISNINGAR FÖR SENARE BRUK

SE

VIKTIGA SÄKERHETSINSTRUKTIONER:

1. Läs vänligen igenom hela bruksanvisningen, innan apparaten tas i bruk. På det sättet skyddas användaren, och man undviker skada på apparaten.
2. Apparaten får användas av barn över 8 år, om de instruerats i användandet av apparaten, och då de i början är under uppsyn av en person, som är ansvarig för deras säkerhet. Se till, att barn inte leker med apparaten. Rengöring och underhåll av apparaten får endast utföras av barn över 8 år, som samtidigt är under uppsyn. Håll apparaten och sladden borta från barn under 8 år.
3. En skadad strömsladd ska bytas ut omedelbart av en auktoriserad fackman. En felaktigt monterad strömsladd kan utgöra en risk för användaren!
4. Brödet kan börja brinna, använd därför aldrig apparaten i närheten av eller under lättantändliga material, såsom gardiner.
5. Apparaten får inte användas med en extern timer eller annan fjärrkontroll.
6. Vad gäller rengöring av ytor som kommer i kontakt med livsmedel, se avsnittet ”Rengöring och underhåll”.
7. Denna apparat är avsedd för hushållsanvändning samt motsvarande användning, t ex av:
 - Kökspersonal i butiker, kontor och andra arbetsmiljöer.
 - Hotell- och motellkunder samt andra typer av boendemiljöer, där ibland;
 - Bed & Breakfast
8. För att undvika elektrisk stöt får apparaten, sladden eller någon av apparatens delar inte sänkas ner i vatten eller annan vätska.
9. Håll uppsyn över barn, som uppehåller sig i närheten av apparaten.
10. Lämna inte apparaten utan uppsyn, när den används.
11. Placera apparaten på en stabil, torr yta.
12. Rör inte vid apparaten med våta eller fuktiga händer.
13. Använd inte apparaten med våta händer, på ett fuktigt golv eller om apparaten är fuktig.
14. Var försiktig! Toasterns grill blir mycket varm under användning.
15. Apparaten är endast för användning inomhus. Använd aldrig apparaten utomhus.
16. Dra alltid ut kontakten från eluttaget, när apparaten inte är i bruk eller vid förvaring.
17. Använd inte apparaten vid felfunktion, eller om den på något sätt är skadad. En skada ska genast anmälas till den butik, där apparaten är köpt.
18. Apparaten ska regelbundet kontrolleras för skador och förslitningar. Om det finns tecken på, att det är skador på sladden, får apparaten inte tas i bruk, och återförsäljaren ska kontaktas för reparation och service.
19. Placera aldrig apparaten vid en bordskant och låt inte sladden hänga ut över kanten eller komma i kontakt med varma ytor. Låt apparaten svalna, innan sladden vecklas ihop för förvaring.
20. Var försiktig, och låt apparaten svalna helt efter bruk, innan den ställs på plats eller förvaring.
21. Placera inte apparaten på eller i närheten av en gashäll, keramiska hällar, elektriska värmeaggregat, eller där apparaten kan komma i kontakt med en varm ugn eller mikrovågsugn.
22. Använd bara apparaten för det avsedda ändamålet.
23. Kontrollera, att anslutningsförhållandena stämmer överens med de anslutningsdata (spänning och frekvens), som anges på typskylten.

ÖVERSIKT ÖVER APPARATEN



1. TERMOSTATKNAPP FÖR REGLERING AV ROSTNINGSGRAD
2. TÄND/SLÄCK-knapp
3. Smulbricka
4. Grill



Se upp! Varm yta.

Apparaten blir varm under och omedelbart efter användning.

ANVÄNDNING AV APPARATEN

- Placera din toaster på en jämn och torr yta.
- Apparaten är avsedd att rosta och värma bröd. Använd inte apparaten till andra livsmedel.
- Avlägsna allt emballage, som använts i förbindelse med inpackning och transport av apparaten.
- Sätt i smulbrickan korrekt. Använd aldrig apparaten utan att sätta i smulbrickan korrekt.
- När toastern tas i bruk för första gången, rekommenderar vi först att låta den vara igång utan bröd i några minuter. Det kan utvecklas lite rök och lukt i samband med detta. Detta är normalt och förstör inte apparaten.

1. Sätt i kontakten i eluttaget.
2. Lägg brödsnivorna på toasterns grill (4).
 - ANVÄND INTE olja eller smör på brödet, när du rostar det på toastern.
 - TÄCK INTE hela grillen med bröd. Se till, att det är lite luft mellan skivorna.
3. Välj den önskade rostningsgraden med termostatknappen (1). Rostningsgraden beror på, vilken typ av bröd du rostar (fruset, torrt eller färskt) och tjocklek.
4. Tryck på knappen (2) för att tända toastern.
 - Indikatorlampan tänds.
5. Vänd brödsnivorna manuellt, när den är färdigrostad på den ena sidan.
6. Rostningen avslutas automatiskt, när rostningscykeln är klar. Du kan alltid avsluta rostningen genom att trycka på TÄND/SLÄCK-knappen (2).
 - Indikatorlampan släcks.

RENGÖRING OCH UNDERHÅLL

- Rengör apparaten innan den används för första gången och efter längre tids förvaring.
- Bryt strömmen till apparaten genom att släcka den och dra ut kontakten (dra i själva kontakten och inte i sladden). Låt apparaten svalna helt, innan rengöringen påbörjas.

1. Rengör utsidan av apparaten med en mjuk, fuktig trasa.
2. Dra ut smulbrickan (3) och töm den för smulor.
 - Använd alltid handtaget för att dra ut smulbrickan.
3. Skjut tillbaka smulbrickan på plats, se till att den är korrekt placerad.
4. Vira sladden omkring kabelrullen i botten på toastern.

TEKNISKA SPECIFIKATIONER

Modell: KS-2013SD

Spänning: / Frekvens

Power:



Symbolen betyder, att produkten inte ska kasseras tillsammans med vanligt hushållsavfall, utan istället lämnas in på en auktoriserad avfallsstation, avsedd för ändamålet eller till en återförsäljare med en sådan service. Kontakta din kommun, om du behöver ytterligare information.

GARANTI

Din nya produkt omfattas av 3 års reklamationsrätt på fabrikations- och materialfel, gällande från det dokumenterade inköpsdatumet. Garantin omfattar material och arbetslön. Vid begäran om service ska du upplysa om produktens namn och serienummer. Dessa upplysningar finns på typskylten. Notera ev. dessa upplysningar här i bruksanvisningen, så du dem lätt tillgängliga. Det gör det lättare för servicemontören att hitta de korrekta reservdelarna.

Garantin omfattar inte:

- Fel och skador som uppkommit på grund av fabrikations- och materialfel.
- Vid misskötsamt underhåll – däribland även gäller bristande rengöring av produkten
- Vid brand- och/eller vatten- och fuktskador på produkten.
- Om man använt reservdelar som inte är original
- Om anvisningarna i bruksanvisningen inte efterföljs
- Om inte installationen genomförts enligt anvisningarna
- Om inte auktoriserad fackman har installerat eller reparerat produkten
- Batterier eller andre förslitningsdelar

Transportskador

En transportskada som konstateras vid återförsäljarens leverans hos kunden, är detta uteslutande en sak mellan kunden och återförsäljaren. I de fall då kunden själv stått för transporten av produkten, påtar sig leverantören ingen förpliktelse i förbindelse med eventuella transportskador. Eventuella transportskador ska anmälas omgående och senast 24 timmar efter att varan levererats. Annars kommer kundens krav att avvisas.

Ogrundad service

Om produkten skickas in till service, och det visar sig att man hade kunnat avhjälpa felet själv genom att följa anvisningarna här i bruksanvisningen, faller det på kunden själv att betala för servicen.

Kommersiella inköp

Kommersiella inköp är sådana inköp av apparater, som inte ska användas i privata hushåll, men som används i kommersiella sammanhang eller liknande (restaurang, café, kantin etc.) eller används till uthyrning eller annan användning som omfattar flera användare.

I förbindelse med kommersiella inköp frånfaller garantin eftersom denna produkt uteslutande är avsedd för vanliga hushåll.

SERVICE

SE

För serviceförfrågan och reservdelar i Sverige kontaktas den butik, där produkten är inköpt. Anmälan om reklamation kan också ske på wittsverige.se under fliken 'Service'.

Med förbehåll för tryckfel.

Tillverkaren/återförsäljaren kan inte hållas ansvariga för produkt- och/eller personsador, om säkerhetsanvisningarna inte följs. Garantin bortfaller om anvisningarna inte följs.

TÄRKEÄT TURVALLISUUSOHJEET	21
KATSAUS LEIVÄNPAAHTIMEEN	22
LAITTEEN KÄYTTÖ.....	23
PUHDISTAMINEN JA HOITO	23
TAKUU	24
HUOLTO	25

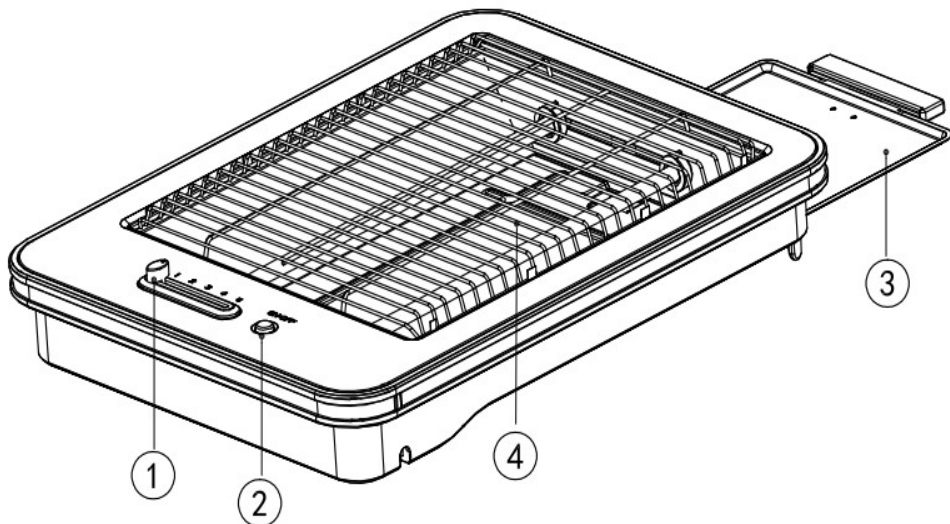
SÄILYTÄ NÄMÄ OHJEET MYÖHEMPÄÄ KÄYTTÖÄ VARTEN



TÄRKEÄT TURVALLISUUSOHJEET:

1. Ole hyvä ja lue koko käyttöohje läpi, ennen kuin otat laitteen käyttöön. Käyttöohjeilla suojataan käyttäjää ja vältetään laitteen vaurioituminen.
2. Laitetta voivat käyttää yli 8-vuotiaat lapset vain, jos heitä on opastettu laitteen käyttöön, ja heitä vahtii alussa heidän turvallisuudestaan vastaava henkilö. Pidä silmällä lapsia, etteivät he leiki laitteella. Yli 8-vuotiaat lapset saavat puhdistaa ja hoitaa laitetta vain, jos heitä samalla valvotaan. Pidä laite ja sen johto poissa alle 8-vuotiaiden ulottuvilta.
3. Vaurioitunut virtajohto on vaihdettava samanlaiseen ja työ on annettava valtuutetun ammattilaisen tehtäväksi. Väärin asennettu virtajohto on vaaraksi käyttäjälle!
4. Koska leipä voi syttyä palamaan, älä käytä laitetta syttyvien materiaalien, esim. verhojen lähellä tai alla.
5. Laitetta ei saa käyttää ulkoisella ajastimella tai muulla kaukosäätimellä.
6. Katso elintarvikkeiden kanssa kosketuksiin joutuvien pintojen puhdistaminen kohdasta 'Puhdistus ja hoito'.
7. Tämä laite on tarkoitettu käytettäväksi kotitaloudessa tai vastaavassa tilassa, esim.:
 - myymälöiden, toimistojen ja muissa työympäristöjen henkilöstökeittiössä
 - Hotellin, motellin ja muun tyyppisen asuinympäristön asiakaskäytössä, mukaan lukien - Bed & Breakfast
8. Jotta vältetään sähköiskut, laitetta, virtajohtoa tai mitään laitteen osaa ei saa kastaa veteen tai muihin nesteisiin.
9. Valvo lapsia, jotka oleskelevat laitteen lähellä.
10. Älä jätä käynnissä olevaa laitetta valvomatta
11. Aseta laita vakaalle, kuivalle alustalle.
12. Älä koske laitteeseen märin tai kostein käsin.
13. Älä käytä laitetta märin käsin, kostealla pinnalla tai jos laite on märkä.
14. Ole varovainen! Leivänpaahtimen ritilä kuumenee erittäin kuumaksi käytön aikana.
15. Laite on tarkoitettu vain sisäkäyttöön. Älä koskaan käytä laitetta ulkona.
16. Irrota pistoke aina pistorasiasta, kun laite ei ole käytössä tai laitat sen säilöön.
17. Älä käytä laitetta, jos siinä on toimintahäiriö tai se on millään tavalla vaurioitunut. Vauriosta on ilmoitettava välittömästi siihen myymälään, josta laite on ostettu.
18. Laite on tarkistettava säännöllisesti vaurioiden ja kulumisen varalta. Jos havaitset johdossa vaurioitumisen merkkejä, et saa käyttää laitetta vaan ota yhteys myyjään korjausta ja huoltoa varten.
19. Älä koskaan aseta laitetta pöydän reunalle. Älä liioin anna johdon roikkua pöydän reunan yli tai olla kosketuksessa kuumaan pintaan. Anna laitteen jäähtyä ennen kuin kokoat johdon säilytystä varten.
20. Noudata varovaisuutta ja anna laitteen jäähtyä kokonaan käytön jälkeen, ennen kuin siirrät sen paikalleen tai säilytykseen.
21. Älä aseta laitetta kaasulieden, keraamisen keittotason tai sähkölämmittimien päälle tai lähelle äläkä paikkaan, jossa laite voi joutua kosketuksiin kuuman uunin tai mikroaaltouunin kanssa.
22. Käytä laitetta vain siihen tarkoitukseen, johon se on suunniteltu.
23. Tarkista, että liitännäolosuhteet ovat tyyppikilvessä ilmoitettujen liitännätietojen (jännite ja taajuus) mukaiset.

KATSAUS LEIVÄNPAAHTIMEEN



1. Termostaattinappi paahtoasteen säätöä varten
2. ON/OFF-painike
3. Murualusta
4. Ritilä



Varo! Kuuma pinta. Laitte kuumenee käytön aikana ja on kuuma heti käytön jälkeen.

LAITTEEN KÄYTTÖ



- Aseta paahtimesi tasaiselle, kuivalle alustalle.
- Laitte on tarkoitettu leivän paahtamiseen ja lämmitykseen. Älä paahtaa sillä muita ruokia.
- Poista kaikki pakkaukset, jotka ovat suojanneet laitetta kuljetuksen aikana.
- Aseta murualusta oikein paikalleen. Älä koskaan käytä laitetta ilman hyvin paikallaan olevaa murualustaa.
- Kun paahtin otetaan käyttöön ensimmäistä kertaa, suosittelemme, että sen annetaan toimia muutama minuutti ilman leipää. Alkuun voi muodostua vähän savua ja hajua. Se on normaalia eikä pilaa laitetta.

1. Laita pistoke pistorasiaan.
2. Laita leipäviipaleet paahtimen ritilälle (4).
 - ÄLÄ KÄYTÄ öljyä tai voita leivällä, jonka paahtat paahtimella.
 - ÄLÄ PEITÄ koko ritilää leivällä. Varmista, että viipaleiden väliin jää vähän ilmaa.
3. Valitse haluamasi paahtoaste termostaattinupilla (1). Paahtoaste riippuu siitä, millaista leipää paahtat (jäistä, kuivaa vai tuoretta) ja viipaleen paksuudesta.
4. Käynnistä paahtin painamalla painiketta (2).
 - Merkkivalo syttyy.
5. Käännä leipäviipale, kun se on paahtunut tarpeeksi toiselta puoleltaan.
 - Paahtaminen päättyy automaattisesti, kun paahtosykli on käynyt loppuun. Voit aina keskeyttää paahton painamalla ON/OFF-painiketta (2).
 - Merkkivalo sammuu.

PUHDISTAMINEN JA HOITO

- Puhdista laite ennen ensimmäistä käyttökertaa ja jokaisen käytön sekä pidemmän säilytysajan jälkeen.
- Katkaise laitteen virransaanti sammuttamalla ja irrottamalla pistoke pistorasiasta (vedä pistokkeesta, älä johdosta). Anna laitteen jäähtyä kokonaan, ennen kuin aloitat sen puhdistamisen.

1. Pyyhi laitteen ulkopuoli puhtaaksi pehmeällä, kostealla liinalla.
2. Vedä murualusta (3) ulos ja tyhjennä murut siitä.
 - Käytä aina kahvaa, kun vedät murualustan ulos.
3. Työnnä murualusta takaisin paikalleen, varmista että sen asento on oikein.
4. Kierrä johto paahtimen pohjassa olevan johtorullan ympäri.

TEKNISET TIEDOT

Malli: KS-2013SD

Jännite: / Taajuus: 220-240V~ 50-60Hz

Teho: 700W



Merkki tarkoittaa, että tuotetta ei saa heittää pois tavallisen kotitalousjätteen mukana, vaan se on sen sijaan toimitettava tähän tarkoitukseen hyväksytylle jäteasemalle tai jälleenmyyjälle, jolla on tällainen palvelu. Ota yhteys omaan kuntaasi, jos tarvitset lisätietoja.



TAKUU

Uudella laitteellasi myönnetään 2 vuoden reklamaatio-oikeus valmistus- ja materiaalivirheille dokumentoidusta ostopäivästä alkaen. Takuu kattaa materiaalit ja työpalkat. Kääntyessäsi huollon puoleen Sinun on ilmoitettava tuotteen nimi ja sarjanumero. Nämä tiedot ovat tyyppikilvessä. Kirjoita ne valmiiksi tähän käyttöoppaaseen, niin ne ovat tarvittaessa helposti käsillä. Tiedot auttavat huoltoasentajaa löytämään helpommin oikeat varaosat

Takuu ei kata:

- Vikoja ja vahinkoja, joiden syynä ei ole tuotanto- tai materiaalivirhe
- Jos tuotetta on hoidettu väärin – tämä koskee myös tuotteen puutteellista puhdistusta
- Tuotteen palo- ja/tai vesi- ja kosteusvaurioita
- Jos on käytetty muita kuin alkuperäisiä varaosia
- Jos käyttöoppaan ohjeita ei ole noudatettu
- Jos asennusta ei ole tehty ohjeiden mukaan
- Jos tuotteen on asentanut tai korjannut ammattitaidoton henkilö
- Akkuja, paristoja ja muita kuluvia osia

Kuljetusvauriot

Kuljetusvaurio, joka todetaan tuotteen myyjän toimituksessa asiakkaalle, on yksinomaan asiakkaan ja myyjän välinen asia. Niissä tapauksissa, joissa asiakas on itse vastannut tuotteen kuljetuksesta, ei jakelija ota mitään vastuuta mahdollisesta kuljetusvauriosta.

Kuljetusvauriosta on ilmoitettava välittömästi ja viimeistään 24 tunnin kuluessa siitä, kun tavara on toimitettu. Muussa tapauksessa asiakkaan vaatimukset hylätään.

Aiheeton huolto

Jos tuote lähetetään huoltoon, ja käy ilmi, että vian olisi voinut korjata itse noudattamalla käyttöoppaan ohjeita, on asiakkaan itse maksettava huolto.

Osto yrityskäyttöön

Osto yrityskäyttöön on jokainen osto, jossa laitetta ei käytetä yksityisessä kotitaloudessa, vaan sitä käytetään yritystoimintaan tai sitä muistuttavaan tarkoitukseen (ravintola, kahvila, ruokala, jne.), tai laitetta käytetään vuokraukseen tai muuhun toimintaan, jossa käyttäjiä on useita. Yrityskäyttöön ostetuille tuotteille ei myönnetä mitään takuuta, koska tämä laite on tarkoitettu yksinomaan tavalliseen kotitalouteen.

HUOLTO



Tarvitessasi huoltoa ja varaosia Suomessa, ota yhteys siihen liikkeeseen, josta tuote on ostettu. Reklamaatioilmoituksen voi tehdä myös osoitteessa witt.fi välilehden 'Huolto'.

Valmistaja/jakelija ei ole vastuussa tuote- ja/tai henkilövahingoista, jos turvallisuusohjeita ei noudateta. Takuu raukeaa, jos ohjeita ei noudateta.

Emme vastaa mahdollisista painovirheistä.

