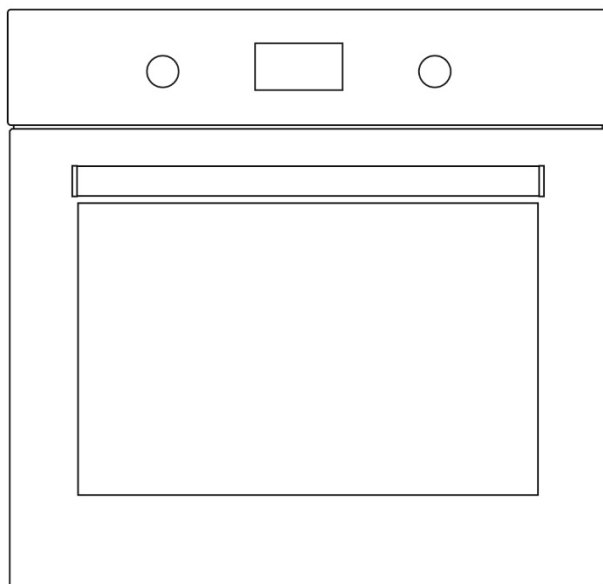


ecotronic

EO451S_B

Elovn til indbygning

45 cm



Brugs- og installationsanvisning (DK)

Kære kunde

Tak, fordi du har valgt vores produkt.

Med brugsanvisningen kan du få optimal og effektiv gavn af din nye, miljøvenlige ovn, som er produceret på vores moderne fabrik med stor præcision og høje kvalitetsnormer.

Læs denne brugsanvisning nøje igennem, inden ovnen tages i brug, og gem den til senere brug. I anvisningerne findes også vedligeholdelsesråd, der sikrer ovnens langvarige drift.

Bemærk:

Denne betjeningsvejledning omhandler flere modeller. Nogle af de beskrevne funktioner findes derfor muligvis ikke på dit apparat.

Dele markeret med * indikerer, at de købes som ekstratilbehør.

Apparatet opfylder europæisk lovgivning om håndtering af affald fra elektrisk og elektronisk udstyr: 2012/19/EU.

Bemærk at apparatet udelukkende må anvendes i private husholdninger. Anvendes apparatet kommercielt, frafalder garantien.

Sørg for, at børn ikke får fat i emballagematerialer (plastposer, flamingostykker), da det kan være farligt. Bortskaf emballagematerialer på passende måde og i henhold til lokale bestemmelser.

DETTE APPARAT SKAL INSTALLERES I OVERENSSTEMMELSE MED DE GÆLDENDE REGLER OM BL.A. KORREKT ETABLERET JORDFORBINDELSE.

APPARATET MÅ KUN ANVENDES PÅ ET STED MED GOD UDLUFTNING. LÆS ANVISNINGERNE GRUNDIGT, FØR DU INSTALLERER APPARATET OG TAGER DET I BRUG.

Indhold

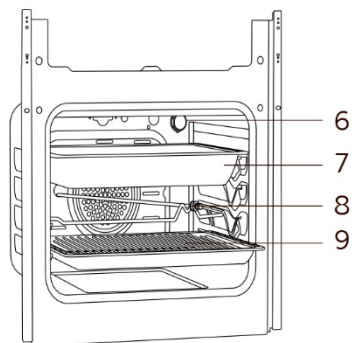
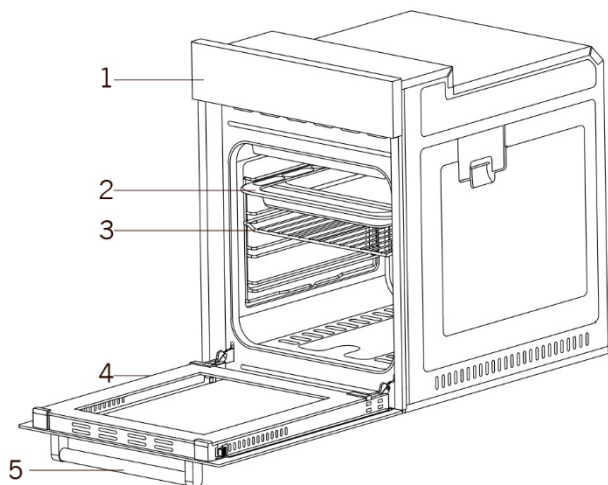
Vigtige sikkerhedsforanstaltninger	5
Oversigt over ovnen	7
Tekniske specifikationer	7
Installation af produktet	9
Vigtige sikkerhedsanvisninger ved installation	9
Korrekt placering af ovnen	10
Installation og montering	11
Krav til installation	14
Placering og sikring af ovnen	15
Betjening	17
Betjeningspanel	17
Ovnfunktioner	19
Anbefalinger ved madlavning i ovnen	20
Ovnen i brug	22
Vedligeholdelse og rengøring	23
Udskift ovnpære	23
Rengøring af ovnglas	24
Rengøring og montering af ovnlåge	25
Damprengøring*	26
Tilbehør og ekstratilbehør (angives med *)	27
Fejlfinding	28
Korrekt bortskaffelse	29
Garanti og service	29

Vigtige sikkerhedsforanstaltninger

1. Advarsel: Strømforsyningen til ovnen skal afbrydes, inden pæren skiftes.
2. Advarsel: Strømforsyningen til ovnen skal afbrydes, inden klemkassen åbnes.
3. Advarsel: Ovnens tilbehør bliver varmt i brug, børn skal derfor holdes på afstand, når riste, bageplader etc. tages ud af ovnen.
4. Advarsel: Brandfare! Læg ikke objekter på ovnens varme elementer.
5. Advarsel: Fare for elektrisk stød! Strømforsyningen til ovnen skal afbrydes, hvis produktet er beskadiget/revnet.
6. Advarsel: Apparatet og dets dele bliver meget varme i brug. Fare for forbrænding! Hold børn væk fra ovnen.
7. Ovnens tilslutningsdata findes på typeskiltet. Disse data skal stemme ubetinget overens med de eksisterende forhold på installationsstedet. Ovnens skal være jordforbundet!
8. Apparatets dele kan blive meget varme under brug af ovnens grillfunktion. Børn skal holdes væk fra apparatet.
9. Advarsel: Apparatet må udelukkende benyttes til madlavningsformål, enhver anden anvendelse (fx opvarmning af et rum) er fejlagtig og farlig.
10. Brug aldrig en damprenser til at rengøre apparatet. Dampen kan trænge ind i elektronikken og forårsage kortslutning.
11. Forsøg ALDRIG at slukke flammer/ild med vand. Sluk apparatet og kvæl i stedet ilden med fx et grydelåg eller et brandtæppe.
12. Anvend aldrig metalskrabere, stålsvampe eller ætsende eller kraftigt skurende rengøringsmidler til glasoverflader (fx ovndøren), da disse kan ridse/beskadige apparatet.
13. Sørg altid for at lukke ovndøren ordentlig i, når du har puttet maden ind i ovnen. Kontrollér, at der ikke er noget, der er fastklemmt i ovndøren.

14. Undgå at berøre ovnens varmelegemer.
15. Børn under 8 år bør ikke være i nærheden af apparatet, medmindre de er under konstant opsyn.
16. Børn over 8 år samt personer med begrænset fysisk, sensorisk eller psykisk formåen eller manglende erfaring eller uvidenhed må kun anvende apparatet under opsyn og på baggrund af vejledning fra en ansvarlig person om farerne ved brug.
17. Komfuret er ikke beregnet til brug med en ekstern timer eller et fjernbetjeningsystem.
18. Ovnen er udelukkende beregnet til brug i private husholdninger og er ikke til kommerciel/forretningsmæssig brug. Garantien frafalder, hvis ovnen bruges i kommerciel sammenhæng.
19. Rengøring og vedligehold af apparatet må ikke foretages af børn under 8 år og aldrig uden opsyn.
20. Børn må ikke lege med apparatet. Sørg for, at børn under 8 år ikke kan nå apparatets betjening og strømkabel.
21. Sørg for, at brændbare materialer, fx papir og gardiner, ikke kan komme i kontakt med apparatet. Placér aldrig brændbare materialer indeni eller ovenpå ovnen. Brandfare!
22. Sluk altid apparatet efter endt brug.
23. Installation skal foretages af en autoriseret installatør under overholdelse af de gældende standarder.
24. Forsøg aldrig selv at reparere eller lave indgreb på ovnen. I dette tilfælde bortfalder garantien.
25. Benyt ikke ovnen, hvis strømkablet er beskadiget. Dette skal straks udskiftes af en autoriseret tekniker.
26. Læn dig aldrig opad og sæt dig ikke på en åben ovndør.
27. Bloker aldrig ovnens åbninger eller udluftningskanal.

Oversigt over ovnen



1. Betjeningspanel
2. Bradepande
3. Ristindsats
4. Ovndør
5. Håndtag
6. Lys
7. Dyb bradepande*
8. Grillspyd*
9. Ristindsats til bradepande*

Tekniske specifikationer

SPECIFIKATIONER	Indbygget ovn, 45 cm
Ovnpærens effekt	15-25 W
Temperaturer	40 – 240 / maks. °C
Undervarmelegeme	1000 W
Overvarmelegeme	800 W
Turbovarmelegeme	1800 W
Grillfunktion	Lille grillvarmelegeme 1000 W Stort grillvarmelegeme 2000 W
Strømforsyning	220 – 240 V AC, 50 – 60 Hz

De tekniske specifikationer kan ændres uden varsel i henhold til vores politik om fortsat produktudvikling. Værdierne i denne brugsanvisning eller andre medfølgende dokumenter er aflæst i vores testfaciliteter, hvor produktet er installeret som foreskrevet. Værdierne kan derfor variere afhængigt af brugen og omgivelserne. Værdierne er skematiske og muligvis ikke i fuldstændig overensstemmelse med dit produkts tekniske specifikationer.

Installation af produktet

Kontrollér altid, at de eksisterende forhold på installationsstedet stemmer ubetinget overens med de angivne på typeskiltet. Ovnens må kun installeres af en fagmand.

Vigtige sikkerhedsanvisninger ved installation

1. DETTE APPARAT SKAL JORDFORBINDES.
2. Ovnens skal bruge en strømforsyning på 220-240 V AC, 50/60 Hz samt en 16 A-sikring. Hvis strømforsyningen afviger herfra, skal du kontakte en autoriseret elektriker eller servicetekniker.
1. Afbryderen til ovnens strømforsyning skal være lettilgængelig, når ovnen er installeret.
2. Hvis stikket skal udskiftes, skal ledningsføringen i stikket foretages således:
 - Brun leder til fase-klemme
 - Blå leder til nul-klemme
 - Gul og grøn leder til jord
3. Den elektriske tilslutning af ovnen må kun ske til vægudtag med jord, der er installeret iht. de gældende regler. Hvis der ikke er et vægudtag med jord i nærheden af ovnen, skal du kontakte en elektriker. Producenten påtager sig intet ansvar for tings- eller personskader, der skyldes brugen af uegnede udtag uden jord.
4. Hvis ledningen bliver beskadiget, skal den straks udskiftes af en autoriseret servicetekniker eller elektriker.
5. Sørg for, at ledningen ikke kommer i berøring med de dele af ovnen, der bliver varme.
6. Ovnens skal installeres i et skab, der giver tilstrækkelig udluftning.
7. Ovnens skal installeres og fastgøres korrekt af en fagmand i henhold til producentens anvisninger.
8. Foretag aldrig vedligeholdelse/rengøring af ovnen, mens den er tilkoblet strøm. Frakobl ovnen fuldstændig fra strøm, før der foretages vedligeholdelses- eller servicearbejde. **Advarsel:** Kontrollér, at apparatet ikke har skader, inden det installeres. Tag

aldrig en beskadiget ovn i brug. Fare for elektrisk stød og personskaade!

9. Ventilatoren i ovnen sørger for at lukke overskydende damp ud, og at ovnen ikke overopheder. Ventilatoren går i gang under tilberedning og fortsætter med at køle ovnen ned, når den er blevet slukket. Ovnene skal installeres af en fagmand i et skab med tilpas udluftning.

Korrekt placering af ovnen

Ovnen kan indbygges i et standard 450 mm-skab eller i et højskab med søjleindbygning (se figur 2-4).

- Indbygningsskabet skal kunne tåle temperaturer op til 100 °C.
- I begge tilfælde skal der være plads og mulighed for tilstrækkelig ventilation. Der skal være et frirum på 85 – 90 mm bag ovnen.
- Omkringstående skabe skal flugte med apparatet.
- Hvis der er en skuffe nedenunder ovnen, skal der installeres en varmeisolerende plade imellem ovn og skuffe.

Advarsel: Produktet må ikke installeres ved siden af køle- eller svaaleskabe, da den varme, som ovnen producerer i brug, forhøjer disse apparaters energiforbrug.

Advarsel: Løft aldrig ovnen i lågen og læg ikke tunge genstande/stil dig op på en åben ovnlåge.

Installation og montering

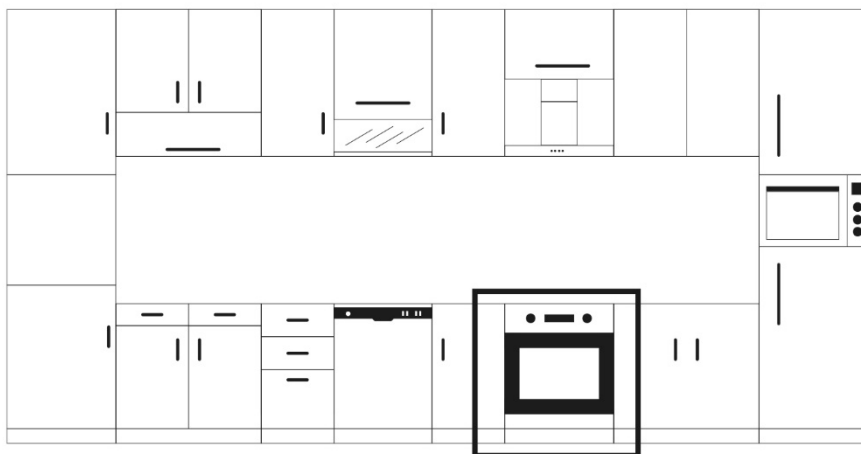
Produktets placering bestemmes inden installation og montering.

Produktet må ikke installeres i rum med meget kraftig luftgennemstrømning.

Apparatet er tungt. Der skal altid to personer til at bære det. Produktet må ikke trækkes henover gulvet, fare for produkt- og gulvskade. Garantien dækker ikke skader ved forkert håndtering.

Fjern al emballage og bortskaf det på behørig vis på en genbrugsplads. Fjern emballage og dokumenter/manualer fra ovnrummet. Efterlad ikke emballagen eller dele heraf uden opsyn. Lad aldrig børn lege med emballagen. Fare for kvælning!

Indbygning under køkkenbord



Indbygningshullets mål skal stemme overens med målene i Fig. 2 på næste side. Der skal udskæres et frirum bag ovnen for korrekt ventilation i henhold til målene. Alle mål angives i mm.

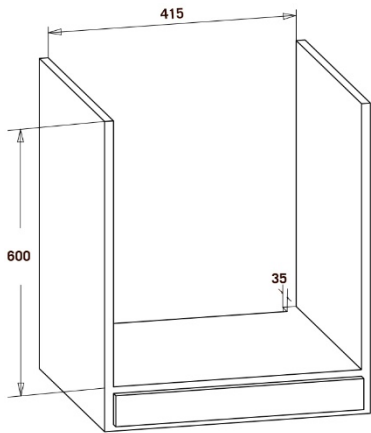
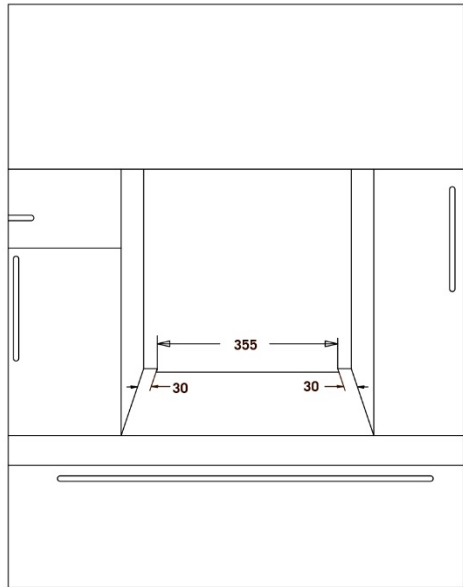


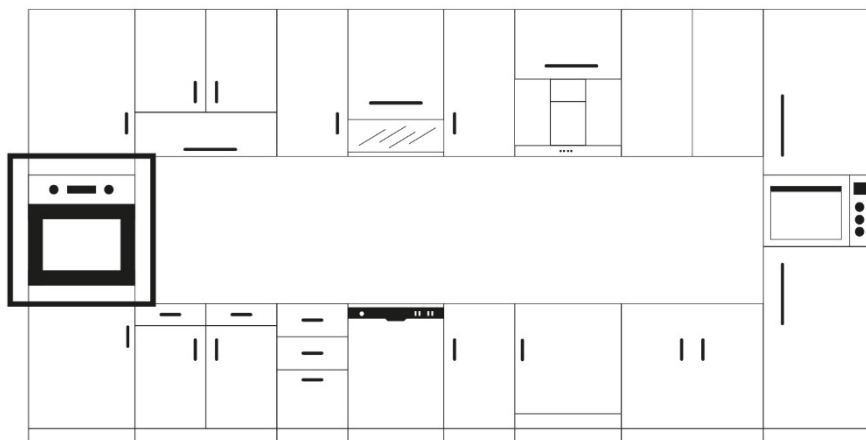
Figure 2



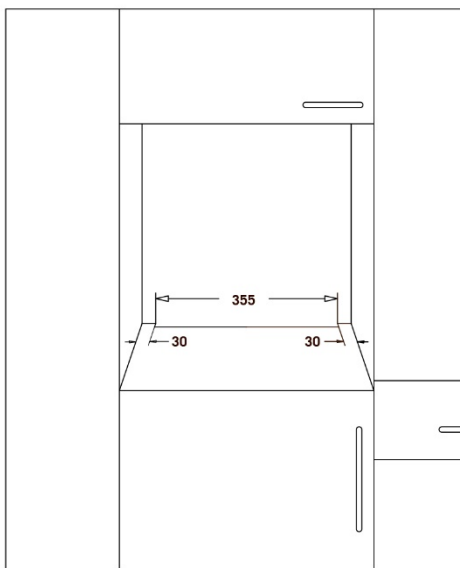
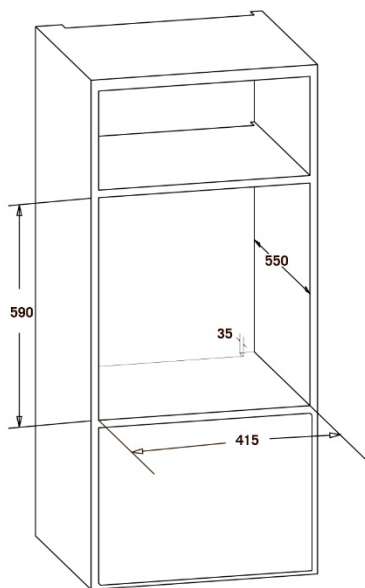
Figur 2

* I bundpladen skal laves en udskæring til ventilation, som skal være 35 mm i dybden og 500 mm bred som anvist.

Indbygning i højskab



Indbygningshullets mål skal stemme overens med målene i Fig. 3 nedenfor. Der skal udskæres et frirum bag ovnen for korrekt ventilation i henhold til målene. Alle mål angives i mm.

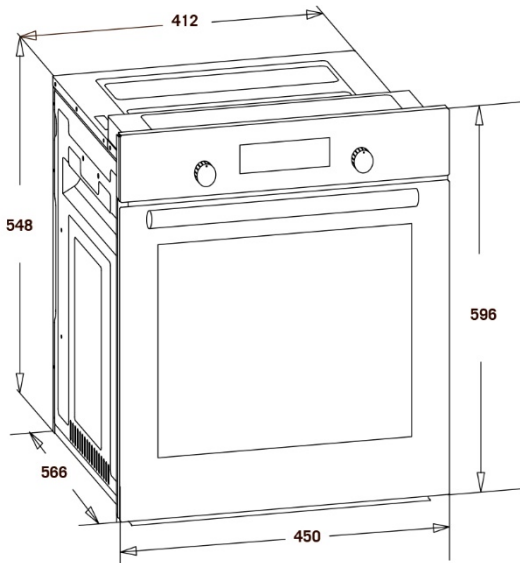


Figur 3

* I bundpladen skal laves en udskæring til ventilation, som skal være 35 mm i dybden og 500 mm bred som anvist.

Krav til installation

Ovnens mål er angivet i figur 4 nedenfor



Figur 4

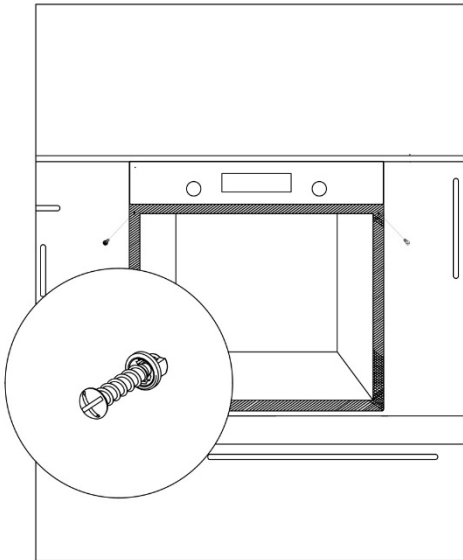
Indbygningshullets omgivende materialer skal kunne tåle temperaturer op til 100 °C iht. EU-direktiver. Indbygningsskabet skal fastgøres til køkkenelementerne og til gulvet for at sikre, at apparatet står plant og ikke kan vælte. Skabet skal kunne holde til en totalvægt på 60 kg.

Placering og sikring af ovnen

Ovnen skal bæres af minimum to personer. Sørg for, at ovnens forside og indbygningskabets forkanter flugter med hinanden.

Strømkablet må ikke befinde sig under ovnen, men skal placeres ude i siden mellem ovnen og skabet.

Ovnen skal fastgøres til indbygningskabet med de medfølgende skruer, som skrues ind gennem bøsningerne, som vist i figur 5 nedenfor.



Kontrollér, at ovnen ikke kan rokkes, når den er færdigmonteret. Hvis ovnen er usikkert monteret, er der fare for, apparatet tilter. Fare for personskade!

Producenten/distributøren kan ikke gøres ansvarlig for skader, som opstår som resultat af forkert montering.

El-tilslutning

Der skal være mulighed for korrekt el-tilslutning ved monteringsstedet. Spændingen i vægudtaget skal stemme ubetinget overens med dataene på typeskiltet, og strømforsyningen skal være forskriftsmæssigt jordet. Lad en fagmand tilslutte ovnen. Tilslut først oven til strømforsyningen, når den er korrekt monteret i indbygningshullet. Læs sikkerhedsanvisningerne på næste side.

Sikkerhedsanvisninger i forbindelse med el-tilslutning

Den elektriske tilslutning skal udføres af en autoriseret tekniker. Afbryd altid strømforsyningen, inden tilslutningen påbegyndes. Strømforsyningen må først tilsluttes igen, når produktet er korrekt monteret.

Sørg for korrekt og tilstrækkelig ventilation i indbygningsskabet i henhold til de angivne frirum bagved, over og under ovnen.

Apparatet skal jordforbindes. Producenten er ikke ansvarlig for eventuelle person- eller produktskader som følge af manglende jordforbindelse. Kontakt altid en elektriker, hvis du er i tvivl, om der er installeret korrekt jordforbindelse.

Udtaget skal være tilgængeligt efter installation af hensyn til eventuel senere service. Ligeledes skal det til enhver tid være muligt for slutbrugeren at hurtigt at kunne afbryde strømforsyningen.

Apparatet skal tilsluttes ved 220 – 240 V AC.

Hvis den eksisterende sikring i strømkredsen er mindre end 16 A, skal du få en kvalificeret elektriker til at montere en 16 A-sikring.

Hvis stikket skal udskiftes, skal ledningsføringen i stikket foretages således:

- **Brun** leder til **fase**-klemme
- **Blå** leder til **nul**-klemme
- **Gul og grøn** leder til **jord**

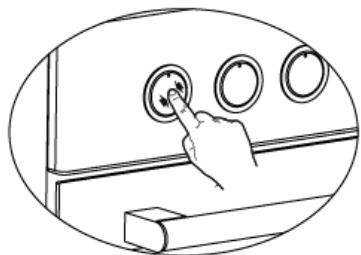
Undgå brug af stikomformere, adaptere eller stikdåser, da disse kan forårsage overophedning, og anordningerne kan smelte. Sørg for, at strømkablet ikke kommer i berøring med de dele af ovnen, der bliver varme. Hvis ledningen beskadiges, skal den straks udskiftes af en autoriseret tekniker. Fare for dødbringende elektrisk stød!

Betjening

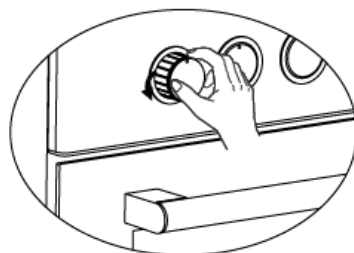
Betjeningspanel



Apparatets knapper skal trykkes ud, inden de kan betjenes (Fig. 6).



Figur 6

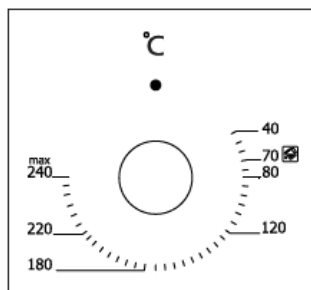


Figur 7

Når knapperne er trykket ud, kan indstillinger vælges ved at dreje den pågældende knap til højre eller venstre (Fig. 7 ovenfor).

Temperaturknappen:

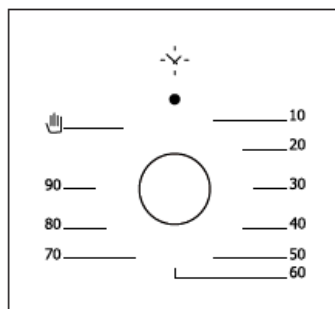
Med temperaturknappen vælger du hvilken temperatur, din mad skal tilberedes ved. Se vejledende temperaturer til specifikke retter og madvarer i skemaet i denne brugsanvisning.



Figur 8

* Mekanisk timerfunktion:

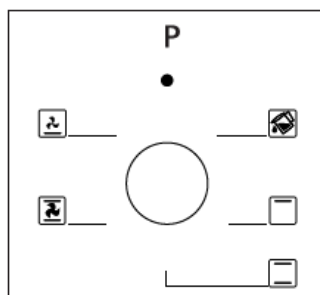
Med den mekaniske timer kan du indstille, hvor lang tid din mad skal have i ovnen. Når tiden er gået, bipper timeren og slukker for varmelegemerne. Se vejledende tilberedningstider i skemaet i denne brugsanvisning.



Figur 9

Ovnfunktion:

Vælg hvilke varmelegemer, der skal være i gang, under tilberedningen af din mad. De forskellige ovnfunktioner gennemgås nedenfor. Ikke alle modeller er udstyret med alle de viste ovnfunktioner.



Figur 10

Ovnfunktioner

Ovnens programtyper/funktioner og beskrivelse kan ses i nedenstående skema.

	Over- og undervarme (statisk varme)		Varmluft
	Undervarme og varmluft		Turbovarme og varmluft
	Overvarme og varmluft		Undervarme, overvarme og varmluft
	Undervarme (statisk varme)		Grill og varmluft
	Overvarme (statisk varme)		Grill

Undervarme: Vælg dette program (kun det nederste varmelegeme er tændt) mod slutningen af tilberedningstiden for primært at tilberede madens underside.

Overvarme: Vælg dette program (kun det øverste varmelegeme er tændt) for varmholdelse af mad, eller hvis kun en meget lille mængde mad skal opvarmes.

Over- og undervarme: Bruges til bagning af fx kage, pizza og småkager.

Undervarme og varmluft: Bruges hovedsageligt til fx bagning af kager/brød indeholdende frugt.

Undervarme, overvarme og varmluft: Velegnet til bagning af kager, småkager, lasagne. Også velegnet til ovnstegning af kød.

Grill: Grillfunktionen bruges til grilning af kød og fisk. Når grillfunktionen benyttes, skal bagepladen sættes på ovnens nederste niveau under risten med en smule vand i.

Turboopvarmning og varmluft: Velegnet til bagning og ovnstegning. Temperaturen bør indstilles på et lavere niveau end ved opvarmning med over- og undervarme, da varmen ved turboopvarmning og varmluft udledes direkte i luftstrømme.

Grill og varmluft: Velegnet til tilberedning af kød. Sæt bagepladen på ovnens nederste niveau med en smule vand i.

Anbefalinger ved madlavning i ovnen

I nedenstående skema finder du en række madvarer/retter samt de værdier, vi fandt egnede i vores testfaciliteter i tilberedningen af dem. Tilberedningstiderne kan variere afhængigt af spænding og frekvens i netop dit land, samt madens kvalitet, kvantitet og forhåndstemperatur. Desuden afhænger tilberedning af individuel smag. Juster tider og temperaturer, så de passer dig.

ADVARSEL: Ovnens skal forvarmes 7-10 minutter, inden maden sættes ind.

Tilberedningskema

Madvare	Program- type	Tilberednings- temp. °C	Ovn- rille	Tilberednings- tid (min.)
Kage	Statisk /statisk + varmluft	170-180	2-3	35-45
Lille kage	Statisk /Turbo + varmluft	170-180	2	25-30
Madtærte	Statisk /statisk + varmluft	180-200	2	35-45
Wienerbrød	Statisk	180-190	2	20-25
Cookies	Statisk	170-180	2	20-25
Frugttærte	Statisk /Turbo + varmluft	180-190	1	50-70
Formkage	Statisk	200/150*	2	20-25
Pizza	Statisk + varmluft	180-200	3	20-30
Lasagne	Statisk	180-200	2-3	25-40
Marengs	Statisk	100	2	50
Grillet kylling**	Grill + varmluft	200-220	3	25-35
Grillet fisk**	Grill + varmluft	200-220	3	25-35
Oksesteg/ bøf**	Grill + varmluft	Maks.	4	15-20
Grillede kødboller	Grill + varmluft	Maks.	4	20-25

* Forvarm i dette tilfælde ikke ovnen. Det anbefales at bage formkager ved 200 ° C den første halvdel af tilberedningstiden, og herefter skrue ned på 150 ° C i anden halvdel af tilberedningstiden.

** Maden skal roteres efter halvdelen af tilberedningstiden.

Ovnen i brug

Første gang ovnen tages i brug

Nedenfor finder du retningslinjer for, hvordan ovnen tages i brug den første gang, når den er blevet korrekt installeret af en installatør.

- 1) Fjern alle klistermærker, eventuel emballage og beskyttende film.
- 2) Fjern støv/paprester og -fnuller med en opvredet klud. Ovnrummet skal være helt tomt. Tilslut ovnens strømforsyning.
- 3) Sæt temperaturknappen på den højeste temperatur (240 °C), og lad ovnen være tændt i 30 minutter (med lukket ovnlåge). På denne måde fjernes eventuelle rester af olie fra produktionen fra varmelegemerne. Sørg for god udluftning under processen. En smule røg og lugt kan forekomme, når ovnen tændes første gang. Dette skader dog ikke ovnen og er normalt.
- 4) Når ovnrummet herefter er kølet ned igen, tørres det over med en klud vredet op i lunkent vand med en smule opvaskemiddel. Tør herefter ovnrummet med en tør klud. Din ovn er nu klar til brug.

Normal brug af ovnen

- 1) Start med at indstille temperaturknappen til den ønskede tilberedningstemperatur.
- 2) På modeller med enten mekanisk eller digital timer kan du indstille tilberedningstiden. Når tiden er gået, lyder et bip og varmeelementer/varmluftsblæseren slukker automatisk.
- 3) Når ovnen slukkes eller slukker automatisk, går nedkølingssystemet i gang. Afbryd derfor ikke strømforsyningen til ovnen, når den ikke er i brug. Systemet slukker automatisk, når ovnen er nedkølet.

Vedligeholdelse og rengøring

1. Afbryd altid strømforsyningen til apparatet, inden rengøring påbegyndes.
2. Anvend ikke skurende eller ætsende rengøringsmidler, soda-, alkali-, ammoniak-, syre- eller klorholdige rengøringsmidler. Anvend ligeledes ikke grove, skurende svampe eller børster, eller gamle svampe eller klude, der kan indeholde rester af skuremiddel.
3. Ovnens dele vaskes over med en klud vredet op i vand med lidt opvaskemiddel i, tør herefter med en tør klud.
4. Glasdele rengøres med glasrens.
5. Anvend aldrig dampapparater til rengøring af ovnen. Dampen kan trænge ind i de spændingsførende dele og forårsage kortslutning.
6. Anvend aldrig brændbare materialer til rengøring, fx fortynder eller rensbenzin.
7. Ingen af ovnens dele må vaskes i opvaskemaskine.
8. Anvend brun sæbe til rengøring af særligt genstridige pletter.

Rengør med en blød klud for ikke at ridse apparatet i henhold til figuren nedenfor.

Udskift ovnpære

ADVARSEL: For at undgå elektrisk stød, skal strømforsyningen altid afbrydes til apparatet, inden pæren udskiftes. Apparatet skal være kølet helt af, inden pæren skiftes. Den beskyttende glashætte skrues af mod uret som vist i figur 11. Brug



plastikhandsker mens du skruer, hvis hættten er svær at skrue af.

Figur 11

Fjern herefter pæren ved at dreje den ud af fatningen. Isæt den nye pære med samme specifikationer: 220-240 V, 50/60 Hz AC, 15 W, E14.

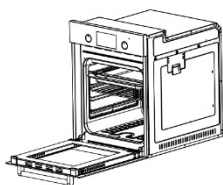
Skrue herefter glashættten på igen og tilslut igen ovnens strømforsyning.



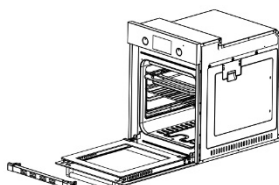
Figur 12

Rengøring af ovnglas

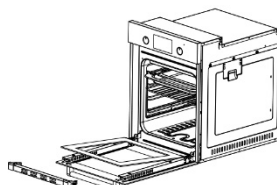
Ovnlågens inderste lag glas kan løftes ud ved først at fjerne den øverste profil ved at trykke på låsepalerne i hhv. venstre og højre side som vist i figur 13. Træk profilen mod dig selv (figur 14). Glasset kan nu tages ud af døren ved at trække det FORSIGTIGT mod dig selv i henhold til figur 15 og rengøres med vand med lidt mildt opvaskemiddel. Ovn dørens yderste lag glas sidder fast i ovndøren, men kan nu nemt rengøres, inden det inderste lag glas sættes i igen i omvendt rækkefølge af ovenstående. Kontroller, at profilen er sat rigtigt i, så glasset holdes sikkert på plads.



Figur 13

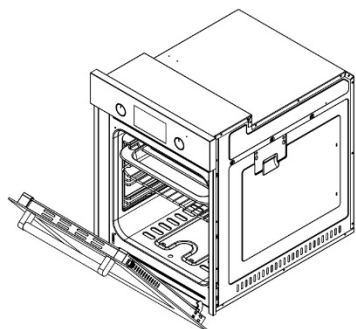


Figur 14

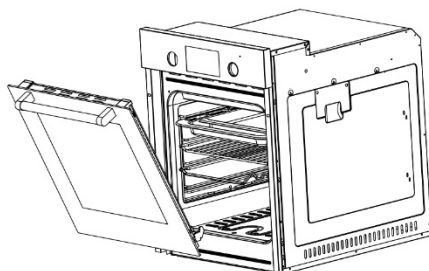


Figur 15

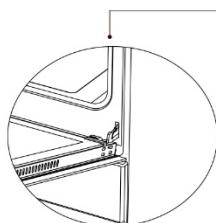
Rengøring og montering af ovnlåge



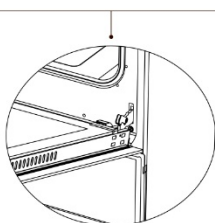
Figur 16



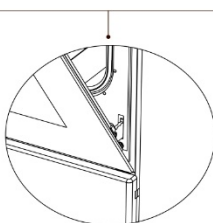
Figur 17



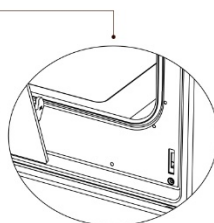
Figur 16.1



Figur 16.2



Figur 17.1



Figur 17.2

Figur 16.1:

Åbn ovndøren helt. Lås nu døren af hængslerne ved at trække hængselslåsen opad med en skruetrækker som vist i figur 16.1.

Figur 16.2:

Hængselslåsen indstilles til bredeste vinkel som i figur 16.2. Indstil hængslerne i begge sider således.

Figur 17.1:

Luk nu ovndøren i, så hængslerne låses op.

Figur 17.2:

Åbn ovndøren på klem og træk døren af ved at trække den opad med begge hænder. Vær forsigtig, ovndøren er tung.

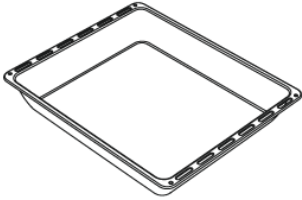

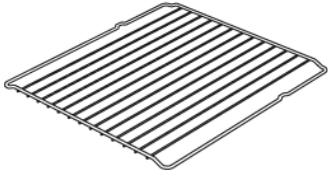
Ovndøren monteres igen ved at følge ovenstående anvisninger i modsat rækkefølge.


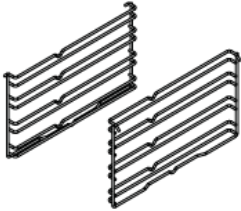
Damprengøring*

Du kan damprengøre ovnrummet med ovnens dampprogram (anvend aldrig et dampapparat indeni ovnen), som løsner og blødgør fastbrændte madvarer.

1. Tag alle dele ud af ovnen.
2. Hæld en halv liter vand i bradepanden og sæt den i nederste rille.
3. Sæt programvælgeren på symbolet for rengøring med damp.
4. Indstil temperaturen til 70 °C og lad ovnen være tændt i 30 minutter.
5. Sluk herefter ovnen, lad den køle lidt af, og tør ovnrummet over med en opvredet klud.
6. Brug varmt vand med lidt opvaskemiddel i og en blød klud til at rengøre genstridige pletter. Tør med en tør klud.

Tilbehør og ekstratilbehør (angives med *)

	<p>Dyb bradepande *</p> <p>Bruges til bagning, store stege, vandholdig mad. Kan også anvendes til olieopsamlingsbakke, hvis du steger kød eller frosne madvarer på grillristen.</p>
	<p>Bradepande</p> <p>Bruges til bagning (cookies, småkager etc.), frosne madvarer.</p>
	<p>Grillrist</p> <p>Bruges til stegning. Sættes i ønsket ribbehøjde.</p>

	<p>Ristindsats til bradepande * Madvarer som vil hænge fast i en bradepande, placeres på grillristen i bagepladen for at undgå det hænger fast.</p>
	<p>Ovnribber Isæt grillrist og bageplader i ribberne i ovnen.</p>

Fejlfinding

Gennemgå nedenstående punkter, hvis du oplever fejl ved ovnen, inden service kontaktes. Service dækker ikke for fejl, som kunden selv kunne have rettet, fx ved at skifte en sprungen sikring.

Hvis ovnen ikke fungerer:

- Kontrollér, at ovnen er tilsluttet strømforsyningen.
- Kontrollér, at der ikke er sprunget en sikring.
- Kontrollér, at ovnen eller dens strømkabel ikke har synlige skader. Tag ikke et skadet produkt i brug, men kontakt service.

Korrekt bortskaffelse

Både produktet og dets emballage skal bortskaffes på korrekt måde i henhold til lokale forskrifter og bestemmelser. Emballagen er fremstillet i genbrugsmaterialer af miljøhensyn og skal afleveres på nærmeste genbrugsstation. Emballage kan udgøre en kvælningsrisiko for børn, opbevar derfor emballagedele udenfor børns rækkevidde og bortskaf dem så hurtigt som muligt.

Selve apparatet er markeret i overensstemmelse med europæisk direktiv 2012/19/EU om bortskaffelse af affald fra elektriske og elektroniske apparater (WEEE). Ved korrekt bortskaffelse af et sådant apparat, medvirker du til at forhindre mulige negative konsekvenser for miljøet og menneskers helbred, der kan forekomme ved forkert affaldshåndtering.

Gamle elektriske og elektroniske produkter indeholder stadig værdifulde materialer. De indeholder imidlertid også skadelige stoffer, som er nødvendige for deres funktion og sikkerhed.

Symbolet på denne side eller på selve produktet angiver, at apparatet ikke må bortskaffes som almindeligt husholdningsaffald. Det skal afleveres på et relevant indsamlingssted til genbrug af elektronik og elektriske



apparater. Bortskaffelse skal ske i overensstemmelse med lokale miljømæssige bestemmelser for bortskaffelse af affald. For flere informationer om genbrug af dette produkt skal du kontakte din kommune, den lokale genbrugsstation eller den butik, hvor du købte produktet.

Garanti og service

Der ydes 2 års reklamationsret på fabrikations- og materialefejl på produktet, gældende fra den dokumenterede købsdato. Garantien omfatter materialer og arbejdsløn. Ved henvendelse om service bør du oplyse produktets navn og serienummer. Disse oplysninger findes på typeskiltet. Skriv evt. oplysningerne ned her i brugsanvisningen, så du har

dem ved hånden. Det gør det lettere for servicemontøren at finde de rigtige reservedele

Garantien dækker ikke:

- Fejl og skader, som ikke skyldes fabrikations- og materialefejl
- Hvis der er brugt uoriginale reservedele
- Hvis anvisningerne i brugsanvisningen ikke er fulgt
- Hvis ikke installationen er sket som anvist
- Hvis ikke-faglærte har installeret eller repareret produktet
- Transportskader: en transportskade, der konstateres ved forhandlerens levering hos kunden, er udelukkende en sag mellem kunden og forhandleren. I tilfælde, hvor kunden selv har stået for transporten af produktet, påtager leverandøren sig ingen forpligtelse i forbindelse med evt. transportskade. Evt. transportskader skal anmeldes omgående og senest 24 timer efter, at varen er leveret. I modsat fald vil kundens krav blive afvist.
- Ubegrundede servicebesøg: tilkaldes service, og det viser sig, at man selv kunne have rettet fejlen, ved fx. at følge anvisningerne her i brugsanvisningen eller ved at skifte en sikring i sikringskabet, påhviler det kunden selv at betale for servicebesøget.
- Erhvervskøb: erhvervskøb er ethvert køb af apparater, der ikke skal bruges i en privat husholdning, men anvendes til erhverv eller erhvervslignende formål (restaurant, café, kantine etc.) eller bruges til udlejning eller anden anvendelse, der omfatter flere brugere. I forbindelse med erhvervskøb ydes ingen garanti, da dette produkt udelukkende er beregnet til almindelig husholdning.

Service:

For rekvirering af service og reservedele i Danmark, ring venligst på nedenstående nummer, og du vil blive henvist til nærmeste serviceinstans.

Ring på 70 25 23 03

Producenten/distributøren kan ikke holdes ansvarlig for person og-/eller produktskader opstået som følge af at instruktionerne i manualen ikke er fulgt.

 ecotronic

Gødstrup Søvej 9
7400 Herning
Tlf.: 70 25 23 23

170120 – EO451S