

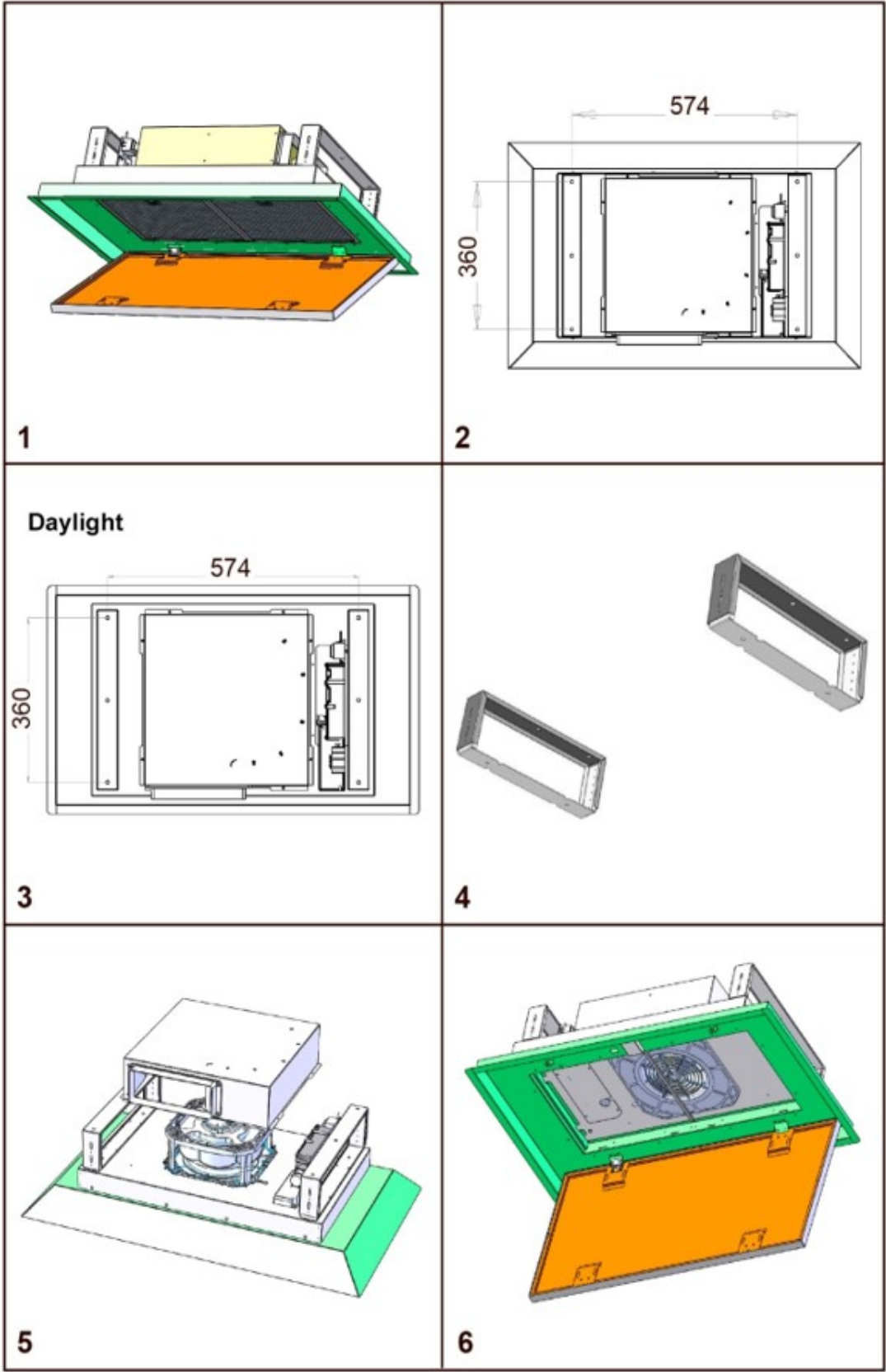
witt

Emhætte/Ventilator/Fläktkåpa/Liesituuletin

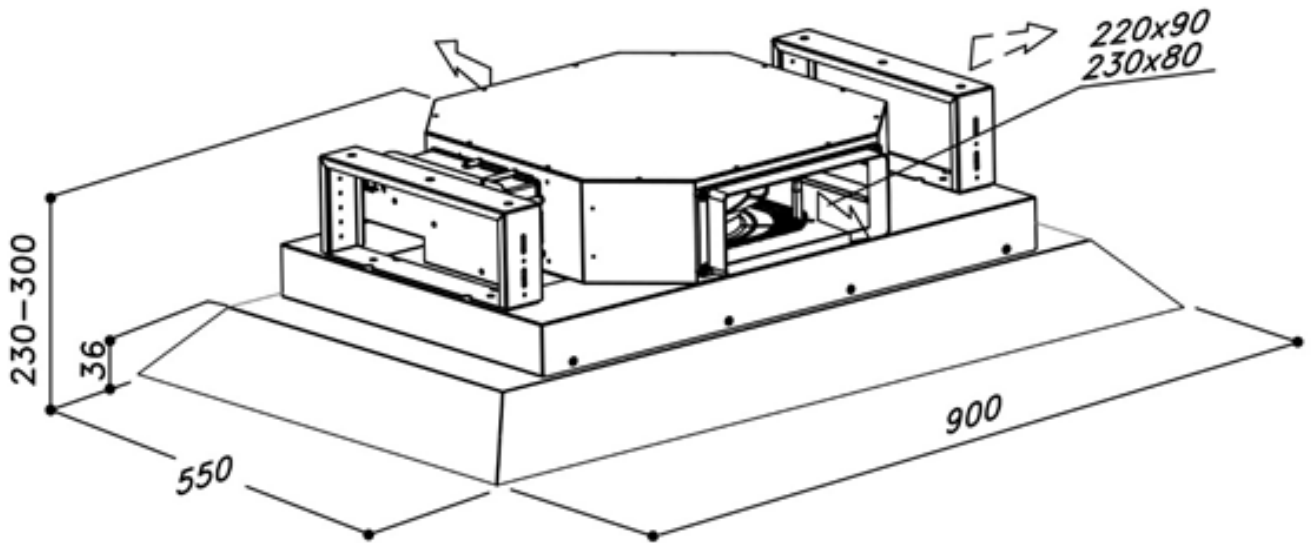
Butterfly & Daylight



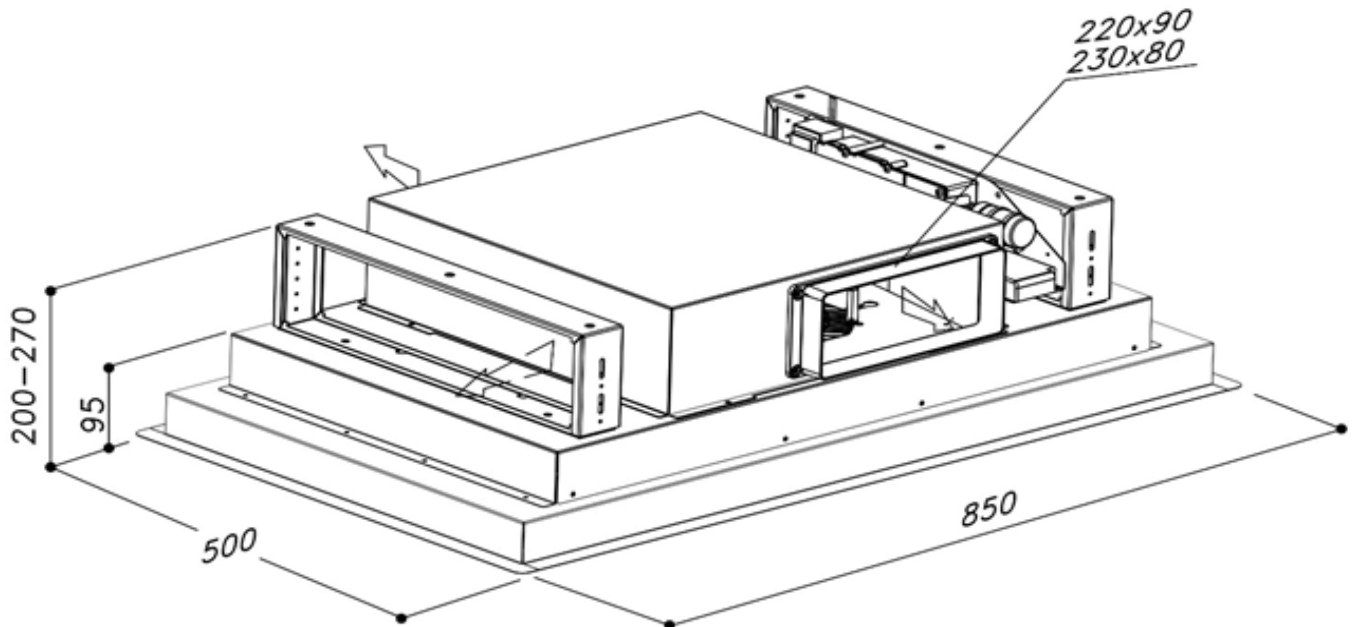
Vejledning for brug og betjening af/ DK: 8-16
Veiledning for bruk og betjening av/ NO: 18-26
Instruktioner för användning av/ SE: 28-36
Asennus- ja käyttöohjeet/ FI: 38-46



Butterfly

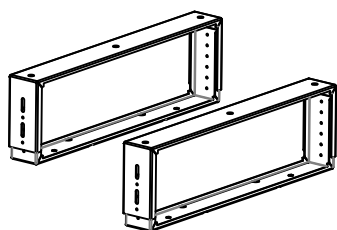
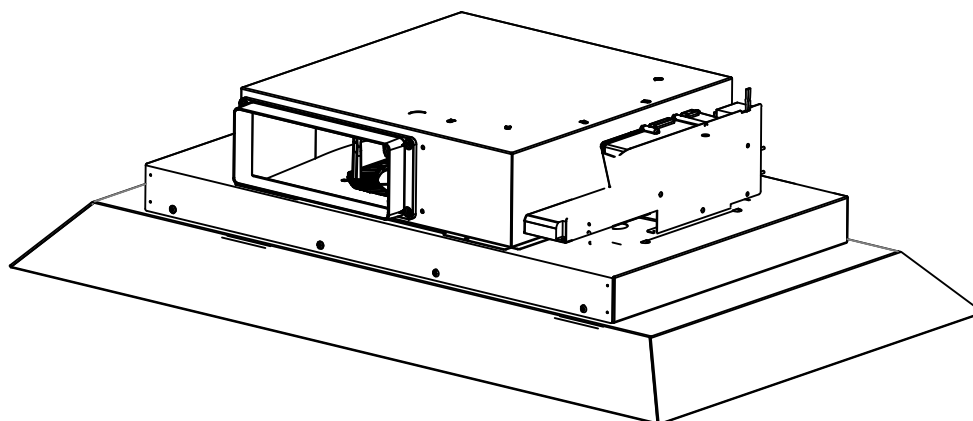


Daylight



What's in the box?

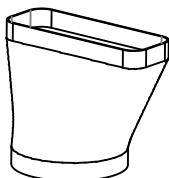
DAYLIGHT/BUTTERFLY DK



2 stk. monteringsbeslag



1 stk. flange 230x80 mm



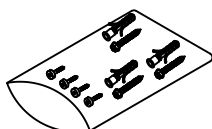
1 stk. overgangsstud 230x80 mm - Ø150mm



1 stk. fjernbetjening

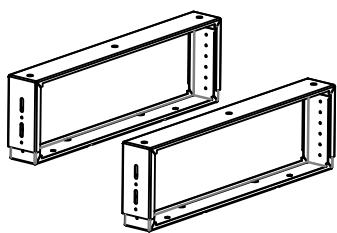
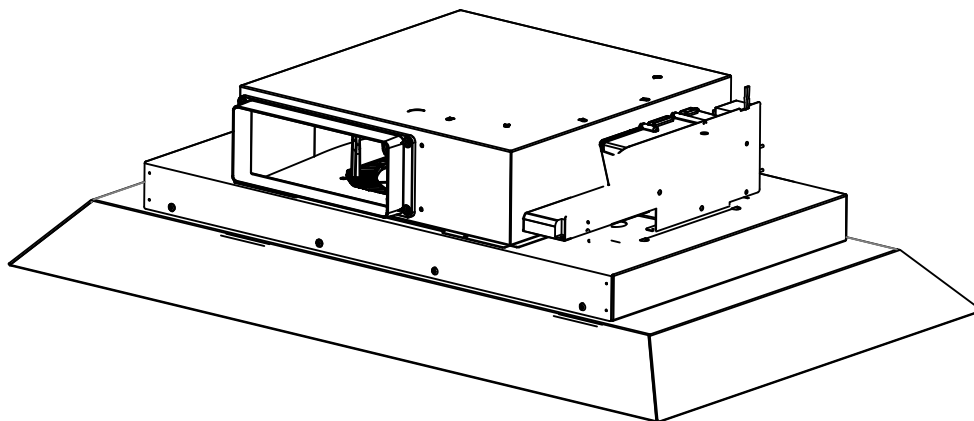


1 stk. brugsanvisning og energimærke



6 rawlplugs $\varnothing 8$ mm
6 skruer 4.8 x 38
16 skruer 3.5 x 6.4
6 skruer M4 x 10
6 spændeskiver 4 mm (ikke afbilledet)

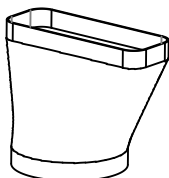
DAYLIGHT/BUTTERFLY
NO



2 stk. monteringsbeslag



1 stk. flens 230x80 mm



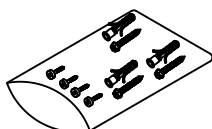
1 stk. overgangsstuss 230x80 mm - Ø150mm



1 stk. fjernkontroll

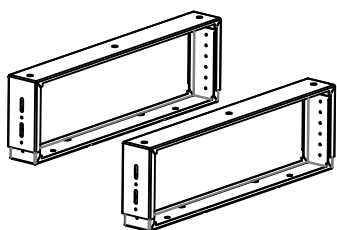
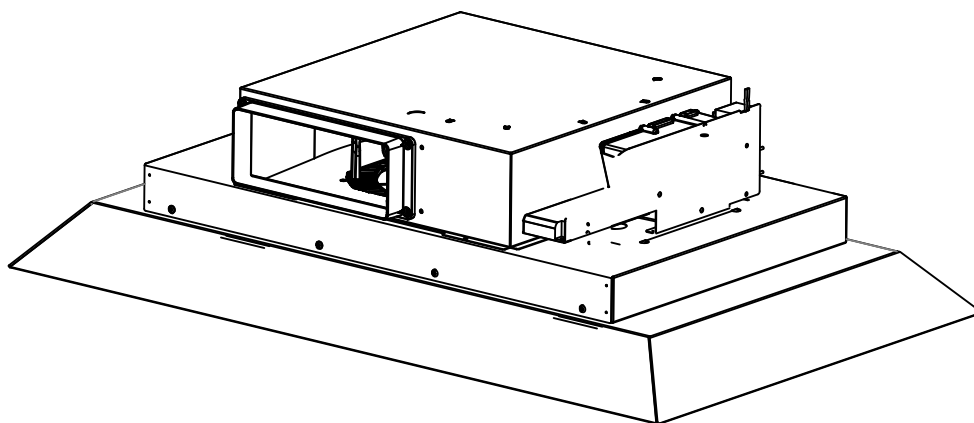


1 stk. bruksanvisning og energimerke



6 plugger ø8 mm
6 skruer 4,8 x 38
16 skruer 3,5 x 6,4
6 skruer M4 x 10
6 skiver 4 mm (ikke avbildet)

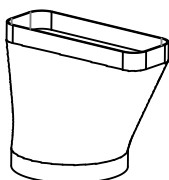
DAYLIGHT/BUTTERFLY
SE



2 stk. monteringsbeslag



1 stk. fläns 230x80 mm



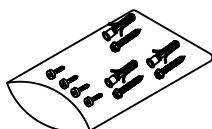
1 stk. övergångsmuff 230x80 mm - Ø150mm



1 stk. fjärrkontroll



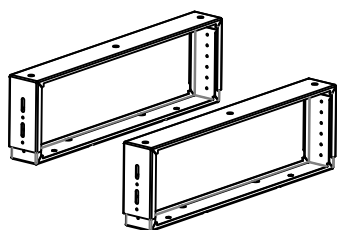
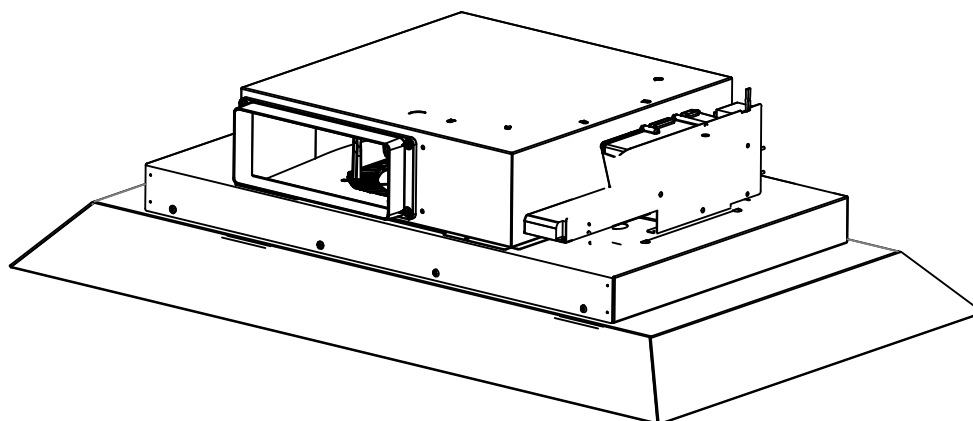
1 stk bruksanvisning och energimärkning



6 rawpluggar Ø8 mm
6 skruvar 4.8 x 38
16 skruvar 3.5 x 6.4
6 skruvar M4 x 10
6 brickor 4 mm (inte avbildade)

DAYLIGHT/BUTTERFLY

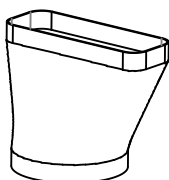
FI



2 stk. kiinnikettä liesituulettimelle



1 laippa, 230x80 mm



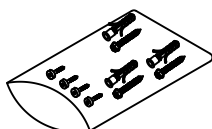
1 poistokanavan muuntomuovi 230x80 mm - Ø150mm



1 stk. kaukosäädin



Yksi käyttöohje ja energiamerkki



6 seinätulppaa ø8 mm
6 ruuvia 4.8 x 38
16 ruuvia 3.5 x 6.4
6 ruuvia M4 x 10
6 aluslevyä 4 mm (ei kuvassa)

INDHOLDSFORTEGNELSE

DK

SIKKERHEDSANVISNINGER.....	9
BORTSKAFFELSE AF EMBALLAGEN.....	9
BORTSKAFFELSE AF ET GAMMELT PRODUKT.....	9
BESKRIVELSE AF EMHÆTTEN.....	11
INSTALLATION.....	12
BETJENING.....	13
RENGØRING AF EMHÆTTEN.....	15
ECODESIGN.....	15
GARANTI.....	16
SERVICE.....	16

SIKKERHEDSANVISNINGER

Læs venligst brugsanvisningen grundigt, før emhætten tages i brug. Den giver vigtige oplysninger om sikkerhed, montering, brug og vedligeholdelse. Derved beskyttes både personer og emhætte. Gem venligst brugsanvisningen, og giv den videre til en eventuel senere ejer.

BORTSKAFFELSE AF EMBALLAGEN

Emballagen beskytter emhætten mod transportskader.

Emballagematerialerne er valgt ud fra miljø- og affaldsmæssige hensyn og kan således genbruges. Genbrug af emballagematerialerne sparer råstoffer og mindsker affaldsproblemerne. Emballagen bør derfor afleveres på nærmeste genbrugsstation / opsamlingssted. Emballagedele (f.eks. folier, polystyrenskum) kan være farlige for børn. Fare for kvælning! Opbevar derfor emballagedele uden for børns rækkevidde, og bortskaf materialet hurtigst muligt.

BORTSKAFFELSE AF ET GAMMELT PRODUKT

Gamle elektriske og elektroniske produkter indeholder stadig værdifulde materialer. De indeholder imidlertid også skadelige stoffer, som er nødvendige for deres funktion og sikkerhed.

Hvis produkterne bortskaffes sammen med husholdningsaffaldet eller behandles forkert, kan det skade den menneskelige sundhed og miljøet.

Bortskaf derfor ikke det gamle produkt med husholdningsaffaldet.

Emhætten er beregnet til brug i en almindelig husholdning.

Producenten/importøren hæfter ikke for skader, som er forårsaget af forkert anvendelse eller forkert betjening.

Før tilslutning af emhætten bør det kontrolleres, at tilslutningsforholdene stemmer overens med de tilslutningsdata (spænding og frekvens), der er angivet på typeskiltet. Det er meget vigtigt, at disse data stemmer overens, så emhætten ikke beskadiges. I tvivlstilfælde kontaktes en fagmand.

Emhættens elsikkerhed kan kun garanteres, når der er etableret forskriftsmæssig jordforbindelse. Det er meget vigtigt, at denne grundlæggende sikkerhedsforanstaltning afprøves, og at installationerne i tvivlstilfælde gennemgås af en fagmand. Producenten/importøren kan ikke gøres ansvarlig for skader, der er opstået på grund af manglende eller afbrudt jordledning (f.eks. elektrisk stød).

Installation og reparation må kun foretages af fagfolk. Installation og reparation foretaget af ukyndige kan medføre betydelig risiko for brugeren og er ikke omfattet af reklamationsordningen. Indbygning og montering af denne emhætte på et ikke-stationært opstillingssted (f.eks. et skib) må kun udføres af fagfolk og kun under iagttagelse af sikkerhedsforskrifterne for brugen af denne emhætte.

Emhætten er kun afbrudt fra elnettet, når en af følgende betingelser er opfyldt:

- Stikket er trukket ud. Træk ikke i ledningen, men i stikket, når emhætten skal afbrydes fra elnettet.
- Sikringen er slået fra.
- Skruesikringen er skruet helt ud.

Tilslutning må ikke ske ved hjælp af en forlængerledning.

En forlængerledning giver ikke den nødvendige sikkerhed (f.eks. risiko for overophedning).

Arbejd aldrig med åben ild under emhætten; undgå flambering, grillstegning o.l.

Den tændte emhætte trækker flammerne ind i filteret, og på grund af det opsugede køkkenfedt opstår der brandfare!

Hvis emhætten bruges over gasblus, skal de tændte kogeplader hele tiden være dækket af gryder o.l. Selvom gryderne kun tages af i kort tid, skal gasblusset slukkes. Flammen indstilles således, at den ikke går ud over grydebunden. Emhætten kan blive beskadiget af den meget kraftige varmepåvirkning fra flammer, der ikke er dækket.

Tænd altid for emhætten, når en kogeplade benyttes. Hvis emhætten ikke tændes, kan der dannes kondensvand. Herved kan der opstå korrosionsskader på emhætten.

Hvis der arbejdes med olie eller fedt, skal man hele tiden holde øje med gryder, pander og frituregryder. Også grillstegning over elgrilludstyr skal ske under konstant opsyn. Overophedet olie og fedt kan selvantænde og derved sætte ild til emhætten.

Brug aldrig emhætten uden fedtfiltere, da fedt- og smudsaflejringer kan nedsætte emhættens funktion. Filterne skal rengøres eller udskiftes med jævne mellemrum. Et overmættet fedtfilter medfører brandfare!

Brug aldrig et damprengøringsapparat til rengøring af emhætten. Dampen kan trænge ind i spændingsførende dele og forårsage kortslutning.

Emhætten er beregnet til at blive betjent af voksne, som har læst brugsanvisningen. Børn kan ofte ikke overskue de farer, der kan opstå ved forkert betjening af emhætten. Sørg derfor for at holde børn under opsyn, når de er i nærheden af emhætten.

Større børn kan benytte emhætten, hvis de er sat ordentligt ind i betjeningen af denne og kan overskue mulige farer ved forkert betjening.

Emballagedele (f.eks. folier, polystyrenskum) kan være farlige for børn. Fare for kvælning! Opbevar derfor emballagedele uden for børns rækkevidde, og bortskaf materialet hurtigst muligt.

Medmindre kogepladeproducenten har angivet en større sikkerhedsafstand, skal følgende min. afstande mellem kogepladen og underkanten af emhætten overholdes:

650 mm over en keramisk kogeplade

700 mm over en gaskogeplade

Ved valg af monteringshøjde bør der tages hensyn til brugernes højde. Det skal være muligt at arbejde frit ved kogepladen og at betjene emhætten optimalt.

Vær opmærksom på, at emmen fra madlavningen opfanges dårligere, jo større afstanden til kogepladen er.

Hvis overkanten af teleskopet skal slutte helt op til loftet, skal der ved valg af monteringshøjde tages hensyn til de mulige emhættehøjder.

Hvis der skal anvendes forskelligt kogeudrustning med forskellig sikkerhedsafstand under emhætten, skal man vælge den største angivne sikkerhedsafstand.

Emhætten må ikke monteres over ildsteder, hvor der bruges fast brændsel.
Til udluftningsrør må kun bruges rør eller slanger af ikke-brændbart materiale.

Udluftning må ikke ske gennem røgkanal, skorsten eller ventilationsskakt, hvis disse anvendes til udluftning af rum med ildsteder.

Hvis udluftning foretages gennem en røgkanal eller skorsten, der ikke mere er i brug, skal myndighedernes forskrifter overholdes.

Brug af emhætten samtidig med et ildsted, der er afhængigt af luften i rummet.

Advarsel: Risiko for forgiftning!

Hvis der i samme rum eller ventilationssystem anvendes både emhætte og et ildsted, der er afhængigt af luften i rummet, bør der udvises største forsigtighed.

Ildsteder, der er afhængige af luften i rummet, kan f.eks. være gas-, olie-, træ- eller kuldrevne varmeapparater, gennemstrømningsvandvarmere, varmtvandskedler, gaskogeplader eller gasovne, der får deres forbrændingsluft fra rummet, hvori de er opstillet, og hvis udblæsningsgas ledes ud i det fri via f.eks. en skorsten.

Ved udluftning til det fri, også med ekstern blæser, suger emhætten luft ud af køkkenet og rummene ved siden af. Hvis lufttilførslen ikke er tilstrækkelig, opstår der et undertryk. Ildstederne får for lidt forbrændingsluft. Forbrændingen hæmmes. Giftige forbrændingsgasser kan blive trukket ind i beboelsesrummene fra skorstenen eller udsugningsskakten. Det kan være livsfarligt!

Emhætten kan uden risiko bruges samtidig med et ildsted, som er afhængigt af luften i rummet, hvis undertrykket i rummet eller ventilationssystemet højst er 4 Pa (0,04 mbar), hvorved tilbagesugning af forbrændingsgas undgås. Dette kan opnås, hvis der kan strømme frisk luft til forbrænding ind gennem åbninger i f.eks. døre og vinduer. Man bør sikre sig, at tværsnittet på åbningerne er tilstrækkelig stort. En ventilationsmur-kanal alene giver som regel ikke tilstrækkelig lufttilførsel.

Ved vurdering bør hele husets ventilationssystem tages i betragtning. I tvivlstilfælde kontaktes den lokale skorstensfejermester.

For at opnå sikker funktion, kan det være nødvendigt:

- at kombinere emhætten med en vindueskontakt, som kun lader emhætten fungere, hvis vinduet er åbnet tilstrækkeligt
- at tilkoble en automatisk indsugningsblæser eller at åbne en motordreven ventilationsklap, når emhætten tændes
- automatisk at slukke for det ildsted, som er afhængigt af luften i rummet, når emhætten bliver tændt.

Kontakt under alle omstændigheder den lokale skorstensfejermester.

BESKRIVELSE AF EMHÆTTEN

Emhætten er beregnet til at fjerne dampe og os fra køkkenet. Den kræver installation af en udluftningskanal, der leder den brugte luft ud i det fri. Kanalen (normalt et rør med Ø150 mm) må ikke være længere end 4-5 m. Bedste resultat opnås ved brug af glat plastik eller stålrør, og så vidt muligt uden bøjninger.

Recirkulation

Emhætten er også egnet til recirkulation. Dette kræver, at man køber kulfiltre. Der findes to typer kulfiltre, som begge kan bruges ved recirkulation:

- a) Almindelige aktive kulfiltre absorberer lugte og os, indtil de er mættede. Filtrene kan ikke vaskes eller genbruges. De skal udskiftes med nye efter 2-6 måneder afhængigt af, hvor intensivt emhætten bruges.
- b) High performance kulfiltre skal vaskes og kræver udskiftning hvert andet år. High performance kulfiltre absorberer 98 % af os og lugt.

Recirkulation virker på den måde, at luften filtreres gennem de aktive kulfiltre og sendes rensset fra rillerne i skorstenen og tilbage i rummet.

VIGTIGT: Filtrene kan udgøre en brandrisiko, hvis de ikke skiftes, når de er mættede.

INSTALLATION

Pak produktet ud af emballagen og placer det et passende sted og gerne på et blødt underlag, såsom et klæde eller skumplast. Åbn panelet som vist på fig. 1., og tag fedtfilterne ud.

Lav en rektangulær udskæring til emhætten på følgende mål:

Butterfly: 750x410mm (fritstående – med synlig ramme).

Daylight: 815x465mm.

Afstanden mellem gipsloftet og loftet skal være mellem:

Butterfly: 160 og 230mm (fritstående – med synlig ramme).

Daylight: 200 og 270mm.

Ønskes en længere afstand, anbefales det at bruge nogle mere robuste beslag, som fastgør emhætten til loftet.

Det er nødvendigt med en god ventilationskanal i gipsloftets niche, som skal tilsluttes strøm til emhætten.

DET ANBEFALES FØRST AT FÆRDIGGØRE GIPSLOFTET, EFTER INSTALLATION AF EMHÆTTEN. (Denne rækkefølge gør det nemmere at foretage alle de elektriske tilslutninger).

Området, hvor emhætten installeres, skal udstyret med et udsugningsrør på 150mm.

Bor hullerne i loftet, som vist på figur 3, indsæt rawlplugs i hullerne og fastgør beslagene i loftet, figur 4.

Beslagene er teleskopiske, så du kan justere dem.

Før emhætten installeres på loftet, er det muligt at placere luftudgangen ved at rotere metalboksen, se figur 5. Metalboksen fjernes ved at løsne de 8 skruer, drej herefter boksen så den flugter med luftudgangen, og fastgør den igen ved at stramme de 8 skruer.

EKSTERN MOTOR

Produkter, der er kompatible med en ekstern motor kan installeres ved at følge samme procedure som ovenstående afsnit.

Efter installation af emhætten, følges instruktionerne beskrevet i manualen til den eksterne motor for at afslutte installationen. Ledningen fra den eksterne motor skal tilsluttes til den specifikke terminal, som er placeret inde i den sorte plastikkasse i emhætten.

BETJENING

RC001 FJERNBETJENING

Tekniske data:

- Alkalinebatteri: 12V, 27 A
- Frekvens: 433,92 Mhz
- Kombinationer: 32,768
- Maks. forbrug: 25 mA
- Tilladt rumtemperatur: -20 til +55 °C
- Dimensioner: 130 x 45 x 15 mm

Fjernbetjeningen er udstyret med 5 knapper i henhold til nedenstående beskrivelse:



A. Lys tænd/sluk. Bemærk: lyset arbejder uafhængigt af, om emhætten er tændt. Husk derfor at slukke lyset, når det ikke længere skal bruges.



B. Tænd/sluk emhætte (starter på sugestyrke 1)



C: Reducer sugestyrke



D: Øg sugestyrke



E: Timerfunktion i intervaller à 10 minutter

Sugestyrken indikeres af LED-lys med hver sin farve:

Sugestyrke 1: HVID

Sugestyrke 2: BLÅ

Sugestyrke 3: MØRKEBLÅ

Sugestyrke 4: RØD

LYSDÆMPENDE FUNKTION

Lysdæmpende funktion fra 20 % til 100 %. Hold knappen (A) nede på fjernbetjeningen for at skrue op og ned.

Indeholder følgende funktioner:

- 1) Emhættens lys er slukket – Tryk på tasten – Lyset tænder
- 2) Emhættens lys er tændt – Tryk på tasten – Lyset slukker
- 3) Emhættens lys er tændt – Hold tasten nede – Lyset dæmpes
- 4) Slip tasten og lyset forbliver ved det opnåede niveau
- 5) For at øge lysniveauet igen: gentag punkt 3

INDSTILLINGER FOR FARVETEMPERATUR

Sørg for, at lyset og emhætten er slukket. Hold TIMER-tasten inde, indtil lyset tænder. Hold LYS-tasten inde for at ændre farvetemperaturen.

Så længe tasten holdes inde, ændrer farvetemperaturen sig fra varm til kold. Slip tasten for at vælge den ønskede farve. Gå ud af indstillingerne for farvetemperatur ved at trykke på Tænd/sluk-tasten (B).

OPRINDELIGE FABRIKSINDSTILLINGER

Med produktet medfølger fra fabrikanten en fjernbetjening med forudindstillede fabriksindstillinger.



Skift transmissionskode:

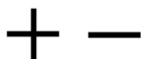
Alle fjernbetjeninger til emhætter kører som standard over samme transmissionskode. Installerer der en anden fjernstyret emhætte i samme rum eller i nærheden, kan de to forstyrre hinanden. I det tilfælde skal du ændre kode for den ene af de to enheder.

Det gøres på følgende måde:

Tryk på disse tre knapper samtidigt i 2 sekunder:



Når LED-lysene tænder, tryk på disse to knapper samtidigt indenfor 5 sekunder:




LED-lysene blinker 3 gange, hvilket betyder, at transmissionskoden er skiftet.

ADVARSEL!

Proceduren sletter den oprindelige transmissionskode permanent.

Når transmissionskoden er skiftet i fjernbetjeningen, skal den kalibreres med den elektriske centralenhed i emhætten. Det gøres på følgende måde:

Sluk emhætten på tænd/sluk-knappen (B). Tænd herefter emhætten igen.

Indenfor 15 sekunder trykker du på lys-knappen (A),  for at synkronisere centralenheden i emhætten med den nye transmissionskode.

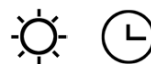
Gendan fabriksindstillinger:

Emhættens fabriksindstillinger kan gendannes på følgende måde:

Tryk på disse tre knapper samtidigt i 2 sekunder:



Når LED-lysene tænder, tryk på disse to knapper samtidigt:



LED-lysene blinker 6 gange, hvilket betyder, at fabriksindstillingerne er blevet gendannet.

Nødafbryder:

Hvis fjernbetjeningen ikke virker, skal emhætten afbrydes på nødafbryderen. Når emhætten er blevet repareret af en autoriseret fagmand, skal nødafbryderen tilbagestilles.

ADVARSEL!

Batteriet i fjernbetjeningen skal udskiftes en gang om året for at sikre optimal signalrækkevidde. Batterier omfattes ikke af garantien. Tag batteridækslet bag på enheden af, tag det gamle batteri ud og udskift det med et med de samme specifikationer. Vær opmærksom på batteriets polaritet, når det sættes i. Brugte batterier må ikke smides ud med almindeligt husholdningsaffald, men skal afleveres ved det rette indsamlingssted.

Dette radiostyrede apparat RC001 Radio Control imødekommer kravene angivet i 99/5/EC.



ADVARSEL!

Enhver ændring af apparatets specifikationer vil ugyldiggøre garantien. Apparatet må udelukkende repareres af en autoriseret tekniker.

Rev. 0 26/08/14

Produktet er udstyret med en elektrisk sikkerhedsanordning, der automatisk sørger for at slukke efter 4 timers inaktivitet.

RENGØRING AF EMHÆTTEN

Alle overflader og betjeningslementer må kun rengøres med en blød svamp, mildt opvaskemiddel og varmt vand. Tør efterfølgende overfladerne med en blød klud.

Undgå brug af nedenstående, da disse beskadiger emhætten:

- Soda-, syre- kloridholdige rengøringsmidler og rengøringsmidler, der indeholder opløsningsmidler
- Rengøringsmidler med skurende virkning, f.eks. skurepulver eller skuresvampe, som f.eks. grydesvampe eller brugte svampe, der indeholder rester af skuremiddel.

Fedtfiltre

Fedtfiltrene bør rengøres en gang om måneden. De kan rengøres i opvaskemaskinen eller i hånden. Brug et mildt rengøringsmiddel (undlad at bruge koncentreret opvaskemiddel) og varmt vand (maks. 60 °C).

Vaskes filtrene i opvaskemaskinen, skal de placeres opretstående i nederste kurv og vaskes ved et program på maks. 60 °C.

Rengøres filtret i hånden, gøres dette med en opvaskebørste og et mildt opvaskemiddel i vand ved maks. 60 °C. Tør filtret af og læg det på et absorberende underlag for at tørre helt, inden det genmonteres.

ECODESIGN

Som et resultat af Europarlamentets nye regulativer – hhv. EU65 ”Energimærkning” og EU66 ”Ecodesign”, som trådte i kraft 1. januar 2015 – er alle Witts emhætter tilpassede disse nye energimærkningskrav.

Alle emhætter er nu udstyrede med en ny elektronik, heriblandt en timerenhed for sugestyrken, når ydeevnen overstiger 650 m³/t. Dette gælder alle modeller med interne motorer og med en ydeevne over 650 m³/t. Timerenheden skifter automatisk fra højeste niveau til anden højeste efter 5 minutter. Emhætter med eksterne motorer er også udstyrede med denne timerenhed, som automatisk skifter fra højeste til anden højeste niveau, når ydeevnen overstiger 650m³/t. Eksterne motorer med en ydeevne over 650 m³/t på både højeste og anden højeste niveau skifter ned til andet niveau efter 7 minutter. I 'standby'-mode er emhætternes energiforbrug lavere end 0,5 W.

GARANTI

Der ydes 2 års reklamationsret på fabrikations- og materialefejl på dit nye produkt, gældende fra den dokumenterede købsdato. Garantien omfatter materialer, arbejds løn og kørsel. Ved henvendelse om service bør De oplyse produktets navn og serienummer. Disse oplysninger findes på typeskiltet. Skriv evt. oplysningerne ned her i brugsanvisningen, så de har dem ved hånden. Det gør det lettere for servicemontøren at finde de rigtige reservedele.

Garantien dækker ikke:

- Fejl og skader, som ikke skyldes fabrikations- og materialefejl
- Ved misvedligeholdelse – herunder gælder også mangel på rengøring af produktet
- Ved brand- og/eller vand- og fugtskader på produktet
- Ved reparation udført af ikke-fagmænd
- Ved transportskader, hvor produktet er transporteret uden korrekt emballage
- Hvis der er brugt uoriginale reservedele
- Hvis anvisningerne i brugsvejledningen ikke er fulgt
- Hvis ikke installationen er sket som anvist
- Hvis ikke-faglærte har installeret eller repareret produktet
- Defekte pærer

Transportskader

En transportskade, der konstateres ved forhandlerens levering hos kunden, er udelukkende en sag mellem kunden og forhandleren. I tilfælde, hvor kunden selv har stået for transporten af produktet, påtager leverandøren sig ingen forpligtelse i forbindelse med evt. transportskade. Evt. transportskader skal anmeldes omgående og senest 24 timer efter, at varen er leveret. I modsat fald vil kundens krav blive afvist.

Ubegrundede servicebesøg

Hvis man tilkalder en servicemontør, og det viser sig, at man selv kunne have rettet fejlen, ved fx at følge anvisningerne her i brugsvejledningen eller ved at skifte en sikring i sikringskabet, påhviler det Dem selv at betale for servicebesøget.

Erhvervskøb

Erhvervskøb er ethvert køb af apparater, der ikke skal bruges i en privat husholdning, men anvendes til erhverv eller erhvervslignende formål (restaurant, café, kantine etc.) eller bruges til udlejning eller anden anvendelse, der omfatter flere brugere.

I forbindelse med erhvervskøb ydes ingen garanti, da dette produkt udelukkende er beregnet til almindelig husholdning.

SERVICE

For rekvirering af service og reservedele i Danmark, bedes du ringe på tlf. 70 25 23 03.

Du vil derefter blive henvist til nærmeste servicepartner.

Producenten/distributøren kan ikke holdes ansvarlig for produkt- og/eller personsikkerheds skader, hvis sikkerhedsanvisninger ikke overholdes. Garantien bortfalder, hvis anvisningerne ikke overholdes.

*Forbehold for trykfejl

INNHold

NO

SIKKERHETSANVISNINGER.....	19
BORTSKAFFELSE AV EMBALLASJEN.....	19
BORTSKAFFELSE AV ET GAMMELT PRODUKT.....	19
BESKRIVELSE AF VENTILATOREN.....	21
INSTALLASJON.....	22
BETJENING.....	23
RENGJØRING AV VENTILATOREN.....	25
ECODESIGN.....	25
GARANTI.....	26
SERVICE.....	26

SIKKERHETSANVISNINGER

Vennligst les bruksanvisningen grundig, før ventilatoren tas i bruk.

Den gir viktige opplysninger om sikkerhet, montering, bruk og vedlikehold. Dermed beskyttes både personer og ventilator.

Vennligst spar på bruksanvisningen, og gi den videre til en eventuell senere eier.

BORTSKAFFELSE AV EMBALLASJEN

Emballasjen beskytter ventilatoren mot transportskader. Emballasjematerialene er valgt ut fra miljø- og avfallsmessige hensyn og kan således gjenbrukes. Gjenbruk av emballasjematerialene sparer råstoff og minsker avfallsproblemer. Emballasjen bør derfor avleveres på nærmeste gjenbruksstasjon/opsamlingssted. Emballasjedeler (f.eks. folier, polystyrenskum) kan være farlig for barn. Fare for kvelning! Oppbevar derfor emballasjedeler utenfor barns rekkevidde, og lever inn materialet raskest mulig.

BORTSKAFFELSE AV ET GAMMELT PRODUKT

Gamle elektriske og elektroniske produkter inneholder fremdeles verdifulle materialer. De kan imidlertid også i begrenset omfang inneholde skadelige stoffer, som er nødvendige for deres funksjon og sikkerhet.

Hvis produktene kastes sammen med husholdningsavfallet eller behandles feil, kan det skade helse og miljøet. Kast derfor ikke det gamle produktet med husholdningsavfallet.

Det gamle produktet leveres i stedet på nærmeste oppsamlingssted eller den lokale gjenbruksstasjonen, så delene kan bli gjenbrukt. Sørg for at det gamle produktet oppbevares utilgjengelig for barn, inntil det leveres på gjenbruksstasjonen.

Ventilatoren er beregnet til bruk i en vanlig husholdning. Motor og lys er beregnet til bruk i forbindelse med matlaging, ikke til generelt luftskifte eller rombelysning.

All annen bruk er på eget ansvar og kan være forbundet med fare. Produsenten/importøren kan ikke gjøres ansvarlig for skader oppstått på grunn av feil bruk eller feilaktig betjening.

Før tilkobling av ventilatoren bør det kontrolleres at tilkoblingsforholdene stemmer overens med de tilkoblingsdata (spenning og frekvens), som er angitt på typeskiltet. Det er svært viktig at disse data stemmer overens, så ventilatoren ikke skades. I tvilstilfelle kontaktes en fagmann.

Ventilatorens elsikkerhet kan kun garanteres, når det er etablert forskriftsmessig jording. Det er meget viktig at denne grunnleggende sikkerhetsforanstaltning kontrolleres, og at installasjonene i tvilstilfelle gjennomgås av en fagmann. Produsenten/importøren kan ikke gjøres ansvarlig for skader som er oppstått på grunn av manglende eller avbrutt jordledning (f.eks. elektrisk støt).

Installasjon og reparasjon må kun foretas av fagfolk. Installasjon og reparasjon foretatt av ukyndige kan medføre betydelig fare for brukeren og er ikke omfattet av reklamasjonsordningen. Innbygging og montering av denne ventilatoren på et ikke-stasjonært oppstillingssted (f.eks. et skip) må kun utføres av fagfolk er kun med hensyn til sikkerhetsforskriftene for bruk av denne ventilatoren.

Ventilatoren er koblet fra kun strømmettet kun når en av følgende betingelser er oppfylt:

- Støpslet er trukket ut. Trekk ikke i ledningen, men i støpslet når ventilatoren skal kobles fra strømmettet
- Sikringen er slått av
- Skruesikringen er skrudd helt ut

Tilkobling må ikke skje ved hjelp av en skjøteledning. En skjøteledning gir ikke den nødvendige sikkerheten (f.eks. fare for overoppheting).

Arbeid aldri med åpen ild under ventilatoren; unngå flambering, grillsteking o.l.

Ventilatoren som er slått på, trekker flammene inn i filteret, og på grunn av det oppsugde kjøkkenfettet oppstår det brannfare! Slå alltid på ventilatoren når en kokeplate benyttes. Hvis ventilatoren ikke slås på, kan det dannes kondens. Dermed kan det oppstå korrosjonsskader på ventilatoren.

Hvis det arbeides med olje eller fett, skal man hele tiden holde øye med gryter, panner og frityrgryer. Også grillsteking over elektrisk grillutstyr skal skje under konstant oppsyn. Overoppheting av olje og fett kan selvantenne og derved sette fyr på ventilatoren.

Bruk aldri ventilatoren uten fettfilter, da fett- og smussavleiringer kan nedsette ventilatorens funksjon.

Filtrene må rengjøres eller skiftes med jevne mellomrom. Et overmettet fettfilter medfører brannfare!

Bruk aldri et damprengjøringsapparat til rengjøring av ventilatoren. Dampen kan trenge inn i spenningsførende deler og forårsake kortslutning

Ventilatoren er beregning for å betjenes av voksne, som har lest bruksanvisningen. Barn kan ofte ikke forstå hvilke farer som kan oppstå ved feil betjening av ventilatoren. Sørg derfor for å holde barn under oppsyn, når de er i nærheten av ventilatoren, og hold øye med at barn ikke får fingre inn under panelet, når dette kjøres ned.

Ventilatoren må ikke monteres over ildsteder hvor der brukes fast brensel.

Til utluftningsrør må det kun brukes rør eller slanger av ikke-brennbar materiale.

Utluftning må ikke skje gjennom røykkanal, skorstein eller ventilasjonssjakt, hvis disse brukes til utluftning av rom med ildsteder.

Hvis utluftning foretas gjennom en røykkanal eller skorstein som ikke lenger er i bruk, må myndighetenes forskrifter overholdes.

Bruk av ventilatoren samtidig med et ildsted som er avhengig av luften i rommet

Advarsel: Fare for forgiftning!

Hvis det i samme rom eller ventilasjonssystem brukes både ventilator og ildsted, som er avhengig av luften i rommet, bør det utvises største forsiktighet.

Ildsteder, som er avhengige av luften i rommet, kan f.eks. være gass-, olje-, tre-, eller kuldrevne varmeapparater, gjennomstrømnings-vannvarmere, varmtvannsbeholdere eller gassovner, som får deres forbrenningsluft fra rommet der de står, og hvis utblåsningsgass ledes ut i friluft via f.eks. en skorstein.

Ved utluftning til friluft, også med ekstern vifte, suger ventilatoren luft ut av kjøkkenet og rommene ved siden av.

Hvis lufttilførselen ikke er tilstrekkelig, oppstår det et undertrykk. Ildstedene får for lite forbrenningsluft. Forbrenningen hemmes.

Giftige forbrenningsgasser kan bli trukket inn i oppholdsrommene fra skorsteinen eller utsugingssjakten. Det kan være livsfarlig!

Ventilatoren kan uten fare brukes samtidig med et ildsted, som er avhengig av luften i rommet, hvis undertrykket i rommet eller ventilasjonssystemet maks er 4 Pa (0,04 mbar), slik at tilbakesug av forbrenningsgass unngås.

Dette kan oppnås, hvis det kan strømme frisk luft til forbrenning inn gjennom åpninger i f.eks. dører og vinduer. Man bør forsikre seg om at tverrsnittet på åpningene er tilstrekkelig stort.

Ved vurdering bør hele husets ventilasjonssystem tas i betraktning. I tvilstilfelle kontaktes den lokale skorsteinsfeiermester.

For å oppnå sikker funksjon kan det være nødvendig:

- å kombinere ventilatoren med en vinduskontakt, som kun lar ventilatoren fungere, hvis vinduet er åpnet tilstrekkelig
- å tilkoble en automatisk innsugningsvifte eller å åpne en motordreven ventilasjonsklaff, når ventilatoren slås på
- automatisk å slukke ildstedet som er avhengig av luften i rommet, når ventilatoren blir slått på.

Kontakt under alle omstendigheter den lokale skorsteinsfeiermesteren.

BESKRIVELSE AV VENTILATOREN

Ventilatoren er beregnet for å fjerne damp og os fra kjøkkenet. Den krever installasjon av en utluftingskanal, som leder den brukte luften ut i friluft. Kanalen (normalt et rør med Ø150 mm) må ikke være lenger enn 4-5 m. Beste resultat oppnås ved bruk av glatt plast eller stålrør, og hvis mulig uten vinkler.

Resirkulasjon

Ventilatoren er også egnet til resirkulasjon. Dette krever at man kjøper kullfilter.

Det finnes to typer kullfilter, som begge kan brukes ved resirkulasjon:

- a) Vanlige, aktive kullfilter absorberer lukt og os, inntil de er mettet. Filtrene kan ikke vaskes eller gjenbrukes. De skal skiftes med nye etter 2-6 måneder avhengig av hvor intensivt ventilatoren brukes.
- b) High performance kullfilter skal vaskes og må skiftes hvert annet år. High performance kullfilter absorberer 98 % av os og lukt.

Resirkulasjon virker på den måten, at luften filtreres gjennom de aktive kullfiltrene og sendes rensset fra rillene i skorsteinen og tilbake til rommet.

VIKTIG: Filtrene kan utgjøre en brannfare hvis de ikke skiftes når de er mettede.

INSTALLASJON

Pakk produktet ut av emballasjen og plasser det et passende sted, gjerne på et mykt underlag, slik som et håndkle eller skumplast. Åpne panelet som vist på fig.1., og ta ut fettfiltrene.

Lag en rektangulær utskjæring til ventilatoren med følgende mål:

Butterfly: 750x410mm (frittstående – med synlig ramme).

Daylight: 815x465mm.

Avstanden mellom gipstaket og taket skal være mellom:

Butterfly: 160 og 230mm (frittstående – med synlig ramme).

Daylight: 200 og 270mm.

Ønskes en lengere avstand, anbefales det å bruke mere robuste beslag, som fester ventilatoren til taket.

Det er nødvendig med en god ventilasjonskanal i gipstakets nisje, som skal tilkobles strøm til ventilatoren.

DET ANBEFALES FØRST Å GJØRE FERDIG GIPSTAKET, ETTER INSTALLASJON AV VENTILATOREN.

(Denne rekkefølgen gjør det enklere å foreta alle de elektriske tilkoblingene).

Stedet hvor ventilatoren installeres, skal utstyres med et utsugningsrør på 150mm.

Bor hullene i taket, som vist på figur 3, sett inn rawlplugger i hullene og fest beslagene i taket, figur 4.

Beslagene er teleskopiske, så du kan justere dem.

Før ventilatoren installeres i taket, er det mulig å plassere luftutgangen ved å rotere metallboksen, se figur 5. Metallboksen fjernes ved å løsne de 8 skruene, vri heretter boksen så den flukter med luftutgangen, og fest den igjen ved å stramme de 8 skruene.

EKSTERN MOTOR

Produkter, som er kompatible med en ekstern motor kan installeres ved å følge samme prosedyre som avsnittet ovenfor. Etter installasjon av ventilatoren, følges instruksjonene beskrevet i manualen til den eksterne motoren, for å avslutte installasjonen. Ledningen fra den eksterne motoren skal tilkobles til den spesifikke terminalen, som er plassert inne i den sorte plastkassen i ventilatoren.

BETJENING

RC001
FJERNKONTROLL

Tekniske data:

- Alkaliebatteri: 12V, 27 A
- Frekvens: 433,92 Mhz
- Kombinasjoner: 32,768
- Maks. forbruk: 25 mA
- Tillatt romtemperatur: -20 til +55 °C
- Dimensjoner: 130 x 45 x 15 mm

Fjernkontrollen er utstyrt med 5 knapper i henhold til beskrivelsen under:



A. Lys på/av. Merk: lyset arbeider uavhengig av, om ventilatoren er på. Husk derfor å slukke lyset, når det ikke lenger skal brukes.



B. Slå på/av ventilatoren (starter på sugestyrke 1)



C: Reducer sugestyrke



D. Øk sugestyrke



E. Timerfunksjon i intervaller à 10 minutter

Sugestyrken indikeres av LED-lys med hver sin farge:

Sugestyrke 1: HVIT

Sugestyrke 2: BLÅ

Sugestyrke 3: MØRK BLÅ

Sugestyrke 4: RØD

LYSDEMPENDE FUNKSJON

Lysdempende funksjon fra 20 % til 100 %. Hold knappen (A) nede på fjernkontrollen for å skru opp og ned.

Inneholder følgende funksjoner:

- 1) Ventilatorens lys er slukket – Trykk på knappen – Lyset slås på
- 2) Ventilatorens lys er på – Trykk på knappen – Lyset slukker
- 3) Ventilatorens lys er på – Hold knappen nede – Lyset dempes
- 4) Slipp knappen og lyset forblir ved det oppnådde nivået
- 5) For å øke lysnivået igjen: gjenta punkt 3

INNSTILLINGER FOR FARGETEMPERATUR

Sørg for at lyset og ventilatoren er slått av. Hold TILMER-knappen nede, inntil lyset slås på. Hold LYS-knappen inne for å endre fargetemperaturen. Så lenge knappen holdes inne, endrer fargetemperaturen seg fra varm til kald. Slipp knappen for å velge den ønskede fargen. Gå ut av innstillingene for fargetemperatur ved å trykke på PÅ/AV-knappen (B).

OPPRINNELIGE FABRIKKINNSTILLINGER

Med produktet følger det med en fjernkontroll fra produsenten, med forhåndsinnstilte fabrikkinnstillinger.



Skift overføringskode:

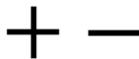
Alle fjernkontroller til ventilatorer sender som standard over samme overføringskode. Installerer du en annen fjernstyrt ventilator i samme rom eller i nærheten, kan de to forstyrre hverandre. I slike tilfeller, må du endre koden for den ene av de to enhetene.

Det gjøres på følgende måte:

Trykk på disse tre knappene samtidig, i 2 sek.



Når LED-lysene slår seg på; trykk på disse to knappene samtidig i 5 sek.




LED-lysene blinker 3 ganger, betyr det at overføringskoden er skiftet.

ADVARSEL! Prosedyren sletter den opprinnelige overføringskoden permanent.

Når overføringskoden er skiftet i fjernkontrollen, skal den kalibreres med den elektroniske sentralenheten i ventilatoren.

Det gjøres på følgende måte:

Slå av ventilatoren med på/av-knappen (B). Slå deretter på ventilatoren igjen.

I løpet av 15 sekunder trykker du på lys-knappen (A)  for å synkronisere sentralenheten i ventilatoren med den nye overføringskoden.

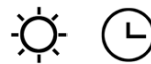
Gjenopprett fabrikkinnstillinger:

Ventilatorens fabrikkinnstillinger kan gjenopprettes på følgende måte:

Trykk på disse tre knappene samtidig i 2 sek:



Når LED-lysene slås på; trykk på disse to knappene samtidig



LED-lysene blinker 6 ganger, hvilket betyr at fabrikkinnstillingene er gjenopprettet.

Nødbryter:

Hvis fjernkontrollen ikke virker, kan ventilatoren avbrytes med nødbryteren. Når ventilatoren er blitt reparert av en autorisert fagmann, skal nødbryteren tilbakestilles.

ADVARSEL!

Batteriet i fjernkontrollen skal skiftes en gang i året for å sikre optimal signalrekkevidde. Batterier omfattes ikke av garantien. Ta av batteridekslet bak på enheten, ta det gamle batteriet ut og skift det med et nytt batteri med samme spesifikasjoner. Vær oppmerksom på batteriets polaritet, når det settes inn. Brukte batterier må ikke kastes med vanlig husholdningsavfall, men skal leveres til et egnet innsamlingssted.

Dette radiostyrede apparatet: RC001 Radio Control, møter kravene angitt i 99/5/EC.



ADVARSEL!

Enhver endring av apparatets spesifikasjoner vil gjøre garantien ugyldig. Apparatet må utelukkende repareres av en autorisert tekniker.

Rev. 0 26/08/14

Produktet er utstyrt med en elektrisk sikkerhetsanordning, som automatisk sørger for å slå seg av etter 4 timers inaktivitet.

RENGJØRING AV VENTILATOREN

Alle overflater og betjeningslementer må kun rengjøres med en bløt svamp, mildt oppvaskmiddel og varmt vann. Tørk deretter av overflatene med en bløt klut.

Unngå bruk av disse rengjøringsmidlene, da de skader ventilatoren:

- Soda-, syre- kloridholdige rengjøringsmidler og rengjøringsmidler, som inneholder løsemidler
- Rengjøringsmidler med skurende virkning, f.eks. skurepulver eller skuresvamper, som f.eks. grytesvamper eller brukte svamper, som inneholder rester av skuremiddel.

Fettfilter

Fettfilter bør rengjøres en gang i måneden. De kan rengjøres i oppvaskmaskin eller for hånd. Bruk et mildt rengjøringsmiddel (ikke bruk konsentrert oppvaskmiddel) og varmt vann (maks. 60 °C).

Vaskes filtrene i oppvaskmaskinen, skal de plasseres stående, nederst i maskinen, og vaskes ved et program på maks. 60 °C.

Rengjøres filtret for hånd, gjøres dette med en oppvaskbørste og et mildt oppvaskmiddel i vann ved maks. 60 °C. Tørk av filtret og legg det på et absorberende underlag for å tørke det helt, før det monteres inn igjen.

ECODESIGN

Som et resultat av Europaparlamentets nye regulativer – hhv. EU65 «Energimerking» og EU66 «Ecodesign, som trådte i kraft 1. januar 2015 – er alle Witts ventilatorer tilpasset disse nye energimerkingskravene.

Alle ventilatorer er nå utstyrte med en ny elektronikk, som en timerenhet for sugestyrken, når yteevnen overstiger 650 m³/t. Dette gjelder alle modeller med interne motorer og med en yteevne over 650 m³/t. Timerenheten skifter automatisk fra høyeste nivå til nest høyeste etter 5 minutter. Ventilatorer med eksterne motorer er også utstyrt med denne timerenheten, som automatisk skifter fra høyeste til nest høyeste nivå, når yteevnen overstiger 650m³/t. Eksterne motorer med en yteevne over 650 m³/t på både høyeste og nest høyeste nivå skifter ned til nest høyeste nivå etter 7 minutter.

I 'standby'-mode er ventilatorens energiforbruk lavere enn 0,5 W.

GARANTI

Det er 5 års reklamasjonsrett på fabrikasjons- og materialfeil på ditt nye produkt, gjeldende fra dokumentert kjøpsdato. Garantien omfatter materialer, arbeidslønn og kjøring. Ved henvendelse om service er det fint at du har produktets navn og serienummer klart. Disse opplysningene finnes på typeskiltet. Skriv evt. opplysningene ned her i bruksanvisningen, så har du dem for hånden. Det gjør det lettere for servicemontøren å finne de riktige reservedelene.

Garantien dekker ikke:

- Feil og skader som ikke skyldes fabrikasjons- og materialfeil
- Ved dårlig vedlikehold og mangel på rengjøring av produktet
- Ved brann- og /eller vann- og fuktskader på produktet
- Ved reparasjon utført av ufaglærte
- Ved transportskader der produktet er transportert uten korrekt emballasje
- Hvis det er brukt uoriginale reservedeler
- Hvis anvisningene i bruksanvisningen ikke er fulgt
- Hvis ikke installasjonen er gjort som anvist
- Hvis ufaglærte har installert eller reparert produktet
- Defekte pærer

Transportskader

En transportskade som konstateres ved forhandlerens levering hos kunden, er utelukkende en sak mellom kunden og forhandleren. I tilfeller der kunden selv har stått for transporten av produktet, påtar leverandøren seg ingen forpliktelse i forbindelse med evt. transportskade. Evt. transportskade skal omgående gis beskjed om, og senest

24 timer etter at varen er levert. I motsatt fall vil kundens krav bli avvist.

Ubegrunnede servicebesøk

Hvis man tilkaller en servicemontør og det viser seg at man selv kunne ha rettet feilen, ved f.eks. å følge anvisningene her i bruksanvisningen eller ved å skifte en sikring i sikringsskapet, må kunden selv betale for servicebesøket.

Kommersielle innkjøp

Kommersielle innkjøp er alle kjøp av apparater som ikke skal brukes i en privat husholdning, men brukes til næringsvirksomhet eller andre kommersielle formål (restaurant, café, kantine etc.) eller brukes til utleie eller annen bruk som omfatter flere brukere.

I forbindelse med næringsvirksomhet ytes ingen garanti, fordi dette produktet bare er beregnet til bruk i vanlig husholdning.

SERVICE

For rekvirering av service og reservedeler i Norge (firma ServiceCompaniet AS), bes du fylle ut et serviceskjema på <http://www.servicecompaniet.no/> Du vil deretter bli kontaktet for ytterligere informasjon. Du kan også kontakte firmaet på tlf. +47 23 89 72 66 eller mail info@servicecompaniet.no

*Forbehold for trykkfeil.

Produsenten/distributøren kan ikke holdes ansvarlig for produkt- og/eller personskafer, hvis sikkerhetsanvisningene ikke overholdes. Garantien bortfaller hvis anvisningene ikke overholdes.

INNEHÅLL

SE

SÄKERHETSANVISNINGAR.....	29
BORTSKAFFANDE AV EMBALLAGET.....	29
BORTSKAFFANDE AV GAMMAL PRODUKT.....	29
BESKRIVNING AF FLÄKTKÅPAN.....	31
INSTALLATION.....	32
ANVÄNDNING.....	33
RENGÖRING AV FLÄKTEN.....	35
ECODESIGN.....	35
GARANTI.....	36
SERVICE.....	36

SÄKERHETSANVISNINGAR

Läs vänligen bruksanvisningen noggrant, innan fläkten tas i bruk. Den ger dig viktig information om säkerhet, montering, användning och underhåll. Därmed skyddas både personer och fläkt. Spara vänligen bruksanvisningen, och ge den vidare till en eventuell senare ägare.

BORTSKAFFANDE AV EMBALLAGET

Emballaget skyddar fläktkåpan mot transportskador. Emballagematerialen är utvalda med hänsyn till miljö- och avfallsmässiga aspekter, och kan således återvinnas. Återvinning av emballagematerial sparar råvaror och minskar avfallsproblemen. Emballaget bör därför lämnas in på närmaste återvinningsstation/opsamlingsställe. Emballagedelar (t ex folie, polystyrenskum) kan vara farligt för barn. Fara för kvävning! Förvara därför emballagedelar utom barns räckvidd, och släng materialet så fort som möjligt.

BORTSKAFFANDE AV GAMMAL PRODUKT

Gamla elektriska och elektroniska produkter innehåller fortfarande värdefulla material. De kan emellertid också i begränsad mängd innehålla skadliga ämnen, som är nödvändiga för deras funktion och säkerhet.

Om produkterna bortskaffas tillsammans med hushållsavfallet eller hanteras felaktigt, kan det skada människors hälsa och miljön. Släng därför inte den gamla produkten tillsammans med hushållsavfallet.

Fläktkåpan är avsedd för användning i vanliga hushåll.

Tillverkaren/importören ansvarar inte för de skador som orsakas av felaktigt användande.

Innan anslutning av fläkten bör du kontrollera, att anslutningsförhållandena stämmer överens med den anslutningsinformation (spänning och frekvens), som är angiven på typskylten. Det är mycket viktigt, att denna information stämmer överens, så att fläkten inte skadas. Vid tvivel kontaktas en fackman.

Fläktens elsäkerhet kan bara garanteras, när det är etablerat en föreskriven jordförbindelse. Det är mycket viktigt, att denna grundläggande säkerhetsåtgärd testas, och att installationen vid tvivel kontrolleras av en fackman. Tillverkaren/importören kan inte hållas ansvariga för skador, som uppstått på grund av bristande eller avbruten jordförbindelse (t ex elektrisk stöt). Installation och reparation får endast utföras av auktoriserad tekniker. Installation och reparation utförd på ett icke fackmässigt sätt kan medföra stora risker för användaren och omfattas inte av reklamationsordningen. Inbyggnad och montering av denna fläktkåpa på en icke-stationär plats (t ex ett fartyg) får endast utföras av auktoriserad tekniker och bara i enlighet med säkerhetsföreskrifterna för användandet av denna fläkt.

Fläkten är bara bortkopplad från elnätet, när ett av följande villkor är uppfyllt:

- Kontakten är utdragen. Dra inte i sladden, utan i kontakten, när fläkten ska kopplas från bort från elnätet
- Säkringarna är frånslagen
- Skruvsäkringarna är helt uttagen

Anslutning för inte ske med hjälp av en förlängningsladd. En förlängningsladd ger inte den nödvändiga säkerheten (t ex risk för överupphettning).

Arbeta aldrig med öppen eld under fläkten; undvik flambering, grillstekning och liknande. Den tända fläkten drar in flammorna i filtret, och på grund av det uppsugna köksfettet uppstår det brandfara!

Om fläkten används över en gashäll, ska de tända tillagningszonerna hela tiden vara täckta av grytor eller liknande. Även om grytorna bara för en stund tas bort, ska gaslågan släckas. Flamman ställs in på ett sådant sätt, att den inte går ut över botten på kokkärlet. Fläktkåpan kan skadas av den kraftiga värmen från flammor, som inte är övertäckta.

Slå alltid på fläkten, när en häll ska användas. Om fläkten inte sätts på, kan det bildas kondensvatten. Därmed kan det uppstå korrosionsskador på fläkten.

Om du arbetar med olja eller fett, ska du hela tiden hålla ett öga på grytor, pannor och frituregrytor. Även grillstekning med elgrillutrustning ska ske under konstant uppsyn. Överupphettad olja och fett kan självantända och därmed sätta eld på fläkten.

Använd aldrig fläkten utan fettfilter, eftersom fett- och smutsansamlingar kan minska fläktens funktion. Filtren ska rengöras eller bytas ut med jämna mellanrum. Ett övermättat fettfilter medför brandfara!

Använd aldrig en ångrengöringsapparat för att rengöra fläkten. Ångan kan tränga in i spänningsförande delar och orsaka kortslutning.

Fläktkåpan är avsedd att användas av vuxna, som har läst bruksanvisningen. Barn kan ofta inte bedöma de faror som kan uppstå vid felaktigt användande av fläkten. Se därför till, att hålla barn under uppsikt, när de är i närheten av fläkten.

Större barn kan använda fläkten, om de är ordentligt insatta i användandet och kan bedöma möjliga faror vid felaktigt användande.

Emballagedelar (t ex folie, polystyrenskum) kan vara farliga för barn. Fara för kvävning! Förvara därför emballagedelar utom barns räckvidd och bortskaffa materialet så fort som möjligt.

Om inte tillverkaren av hällen har angivit ett längre säkerhetsavstånd, ska följande min. avstånd mellan hällen och underkanten av fläktkåpan följas:

650 mm över en keramisk håll

700 mm över en gashåll

Vid val av monteringshöjd bör man ta hänsyn till användarnas längd. Det ska vara möjligt att arbeta fritt vid hällen och att använda fläkten optimalt.

Var uppmärksam på, att ånga/os från matlagningen inte fångas upp sämre, ju längre avståndet till hällen är.

Om den övre kanten av teleskopet ska sluta helt tätt upp till taket, ska man vid val av monteringshöjd ta hänsyn till de möjliga fläkthöjderna.

Om man använder olika kokkärl med olika säkerhetsavstånd under fläkten, ska man välja det längsta angivna säkerhetsavståndet.

Fläkten får inte monteras över eldstäder, där det används fast bränsle.

Till frånluftsror får man endast använda rör eller slangar av icke-brännbart material.

Frånluftning får inte ske genom rökkanal, skorsten eller ventilationsschakt, om dessa används till frånluftning av rum med värmekällor.

Om frånluftning görs genom en rökkanal eller skorsten, som inte längre används, ska myndigheternas föreskrifter följas.

Användning av fläkten samtidigt med en värmekälla, som är beroende av luften i rummet.

Varning: Risk för förgiftning!

Om det i samma rum eller ventilationssystem används både en fläkt och värmekälla, som är beroende av luften i rummet, bör man iaktta största försiktighet.

Värmekällor, som är beroende av luften i rummet, kan t ex vara gas-, olje-, trä- eller koldrivna värmeapparater, varmvattenberedare, värmepannor eller gasugnar som får sin förbränningsluft från rummet där de är uppställda, och om utblåsningssgasen leds ut i det fria via t ex en skorsten.

Vid frånluftning ut i det fria, även med extern fläkt, suger fläkten luft ut från köket och rummen intill.

Om lufttillförseln inte är tillräcklig, uppstår det ett undertryck. Värmekällorna får för lite förbränningsluft. Förbränningen hämmas. Giftiga förbränningsgaser kan dras in i rummen från skorstenen eller frånluftsschaktet. Detta kan vara livsfarligt!

Fläkten kan utan risk användas samtidigt med en värmekälla, som är beroende av luften i rummet, om undertrycket i rummet eller ventilationssystemet är högst 4 Pa (0,04 mbar), varvid återsugning av förbränningsgas undviks.

Detta kan uppnås, om det kan strömma frisk luft till förbränning in genom öppningar i t ex dörrar och fönster. Man bör säkerställa, att tvärsnittet på öppningarna är tillräckligt stora. Endast en ventilationsmur/kanal ger som regel inte tillräcklig lufttillförsel.

Vid bedömning bör hela husets ventilationssystem tas i beaktan. Vid tvivel kontaktas den lokala sotarmästaren.

För att uppnå säker funktion kan det vara nödvändigt:

- att kombinera fläkten med en fönsterkontakt, som bara låter fläkten fungera, om fönstret är tillräckligt öppet
- att ansluta en automatisk insugningsfläkt eller att öppna en motordriven ventilationslucka, när fläktens sätts på
- att automatiskt stänga av den värmekälla som är beroende av luften i rummet, när fläkten sätts på.

Kontakta under alla omständigheter den lokala sotarmästaren.

BESKRIVNING AV FLÄTKÅPAN

Fläkten är avsedd att avlägsna ånga och os från köket. Den kräver installation av en frånluftskanal som leder den använda luften ut i det fria. Kanalen (normalt ett rör med Ø150 mm) får inte vara längre än 4–5 m. Bästa resultat uppnås vid användning av släta plast- eller stålrör, och så brett som möjligt utan böjar.

Cirkulationsdrift

Fläkten är även lämplig för cirkulationsdrift. Detta kräver att man köper kolfilter.

Det finns två typer av kolfilter, som båda kan användas vid cirkulationsdrift:

- a) Vanliga aktiva kolfilter absorberar lukt och os, tills de är mättade. Filtren kan inte rengöras eller återanvändas. De ska bytas ut mot nya efter 2–6 månader beroende på hur intensivt fläkten används.
- b) High performance kolfilter ska rengöras och kräver utbyte vartannat år. High performance kolfilter absorberar 98 % av os och lukt.

Cirkulationsdrift fungerar på det sättet, att luften filtreras genom de aktiva kolfiltren och sänds sedan rengjord tillbaka genom gallret i skorstenen och tillbaka in i rummet.

VIKTIGT: *Filtren kan utgöra en brandrisk, om de inte byts ut, när de är mättade.*

INSTALLATION

Packa upp produkten ur emballaget och placera den på en passande plats och gärna på ett mjukt underlag, som t ex en filt eller skumplast.

Öppna panelen som visas i fig. 1, och ta ut fettfiltren.

Gör en rektangulär utskärning till fläkten med följande mått:

Butterfly: 750x410mm (fristående – med synlig ram).

Daylight: 815x465mm.

Avståndet mellan gipstaket och taket ska vara mellan:

Butterfly: 160 och 230mm (fristående – med synlig ram).

Daylight: 200 och 270mm.

Om ett längre avstånd önskas, rekommenderas det att använda några robustare beslag, som för att sätta fast fläkten i taket.

Det är nödvändigt med en god ventilationskanal i gipstakets nisch, som ska tillföra ström till fläkten.

DET REKOMMENDERAS ATT FÄRDIGSTÄLLA GIPSTAKET, EFTER INSTALLATIONEN AV FLÄKTEN. (Detta gör det lättare att utföra alla de elektriska anslutningarna).

Området, där fläkten installeras, ska utrustas med ett frånluftsrör på 150 mm.

Borra hålen i taket, som visas i figur 3, sätt i rawlpluggarna i hålen och sätt fast beslagen i taket, figur 4.

Beslagen är teleskopiska, så du kan justera dem.

Innan fläkten installeras i taket, är det möjligt att placera luftutgången genom att rotera metallboxen, se figur 5. Metallboxen tas bort genom att lossa de 8 skruvarna, vrid därefter boxen så den är i nivå med luftutgången och sätt fast den igen genom att dra åt de 8 skruvarna.

EXTERN MOTOR

Produkter, som är kompatibla med en extern motor kan installeras genom att följa samma procedur som ovanstående avsnitt. Efter installation av fläkten, följs instruktionerna som beskrivs i manualen för den externa motorn för att avsluta installationen. Sladden från den externa motorn ska anslutas till den specifika terminal som är placerad inne i den svarta plastlådan i fläkten.

ANVÄNDNING

RC001
FJÄRRKONTROLL

Tekniska data:

- Alkaliskt batteri: 12V, 27 A
- Frekvens: 433,92 MHz
- Kombinationer: 32,768
- Max. förbrukning: 25 mA
- Tillåten rumstemperatur: -20 till +55 °C
- Dimensioner: 130 x 45 x 15 mm

Fjärrkontrollen är utrustad med 5 knappar enligt nedanstående beskrivning:



A. Belysning tänd/släck. Observera: belysningen arbetar oberoende av, om fläkten är påslagen. Kom därför ihåg att släcka ljuset, när det inte längre ska användas.



B. Slå på/stäng av fläkten (startar på sugstyrka 1)



C. Reducera sugstyrka



D: Øk sugstyrka



E. Timerfunktion i intervaller om 10 minuter

Sugstyrkan indikeras med LED-lampor i olika färger:

Sugstyrka 1: VIT

Sugstyrka 2: BLÅ

Sugstyrka 3: MÖRKBLÅ

Sugstyrka 4: RÖD

LYSDÆMPENDE FUNKTION

Lysdæmpende funktion fra 20 % til 100 %. Hold knappen (A) nede på fjernbetjeningen for at skrue op og ned.

Indeholder følgende funktioner:

- 1) Emhættens lys er slukket – Tryk på tasten – Lyset tænder
- 2) Emhættens lys er tændt – Tryk på tasten – Lyset slukker
- 3) Emhættens lys er tændt – Hold tasten nede – Lyset dæmpes
- 4) Slip tasten og lyset forbliver ved det opnåede niveau
- 5) For at øge lysniveauet igen: gentag punkt 3

INDSTILLINGER FOR FARVETEMPERATUR

Sørg for, at lyset og emhætten er slukket. Hold TIMER-tasten inde, indtil lyset tænder. Hold LYS-tasten inde for at ændre farvetemperaturen.

Så længe tasten holdes inde, ændrer farvetemperaturen sig fra varm til kold. Slip tasten for at vælge den ønskede farve. Gå ud af indstillingerne for farvetemperatur ved at trykke på Tænd/sluk-tasten (B).

URSPRUNGLIGA FABRIKSINSTÄLLNINGAR

Med produkten medföljer från tillverkaren en fjärrkontroll med förinställda fabriksinställningar.



Byta transmissionskod:

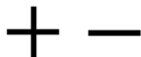
Alla fjärrkontroller för fläktar kör som standard över samma transmissionskod. Om man installerar en annan fjärrstyrd fläkt i samma rum eller i närheten, kan dessa störa varandra. Om detta händer ska du ändra kod för en av de två enheterna.

Detta görs på följande sätt:

Tryck på dessa tre knappar samtidigt i 2 sek:



När LED-lamporna tänds, tryck på dessa två knappar samtidigt inom 5 sek.



LED-lamporna blinkar 3 gånger, vilket betyder att transmissionskoden har ersatts.

WARNING!

Proceduren raderar den ursprungliga transmissionskoden permanent.

När transmissionskoden har ersatts i fjärrkontrollen, ska den kalibreras med den elektroniska centralenheten i fläkten.

Detta görs på följande sätt:

Stäng av fläkten på på/av-knappen (B). Slå därefter på fläkten igen.

Inom 15 sekunder trycker du på ljus-knappen (A)  för att synkronisera centralenheten i fläkten med den nya transmissionskoden.

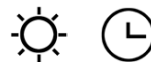
Återställ fabriksinställningar:

Fläktens fabriksinställningar kan återställas på följande sätt:

Tryck p dessa knappar samtidigt i 2 sek:



När LED-lamporna tänds, tryck på dessa två knappar samtidigt



LED-lamporna blinkar 6 gånger, vilket betyder att fabriksinställningarna har återställts

Nödstopp:

Om fjärrkontrollen inte fungerar, ska fläkten stängas av på nödstoppen. När fläkten har reparerats av en auktoriserad fackman, ska nödstoppen återställas.

WARNING!

Batteriet i fjärrkontrollen ska bytas en gång om året för att säkerställa optimal signalräckvidd. Batterier omfattas inte av garantin. Ta bort batteriluckan på baksidan av enheten, ta ut det gamla batteriet och byt ut det mot ett med samma specifikationer. Var uppmärksam på batteriets polaritet, när det sätts i. Använda batterier får inte kasseras med vanligt hushållsavfall, utan ska levereras in på korrekt insamlingsställe.

Denna radiostyrda apparat RC001 Radio Control uppfyller kraven angivna i 99/5/EC.



WARNING!

Alla ändringar av apparatens specifikationer kommer att upphäva garantin. Apparaten får bara repareras av en auktoriserad tekniker.

Rev. 0 26/08/14

Produkten är utrustad med en elektrisk säkerhetsanordning, som automatiskt ser till att apparaten stängs av efter 4 timmars inaktivitet.

RENGÖRING AV FLÄKTEN

Alla ytor och kontrollpaneler får endast rengöras med en mjuk svamp, mildt diskmedel och varmt vatten. Eftertorka ytorna med en mjuk trasa.

Undvik att använda nedanstående, då detta kan skada fläkten.

- Soda-, syra- eller kloridhaltiga rengöringsmedel och rengöringsmedel som innehåller lösningsmedel
- Rengöringsmedel med skurande effekt, t ex skurpulver eller skursvampar, som t ex grytsvampar eller använda svampar med rester av skurmedel

Fettfilter

Fettfiltren bör rengöras en gång i månaden. De kan rengöras i diskmaskin eller för hand. Använd ett mildt diskmedel (undvik att använda koncentrerat diskmedel) och varmt vatten (max. 60 °C).

Om filtren rengörs i diskmaskin, ska de placeras upprättstående i nedersta korgen och diskas på ett program på max. 60 °C.

Om filtret rengörs för hand, görs detta med en diskborste och ett mildt diskmedel i vatten vid max. 60 °C. Torka av filtret och lägg det på ett absorberande underlag för att torka helt, innan det återmonteras.

ECODESIGN

Som ett resultat av Europaparlamentets nya direktiv - EU65 "Energimärkning" respektive EU66 "Ecodesign", som trädde i kraft den 1 januari 2015 – är alla Witts fläktar anpassade till dessa nya energimärkningskrav.

Alla fläktar är numera utrustade med en ny elektronik, här bland en timerenhet för sugstyrkan, när effekten överstiger 650 m³/t. Detta gäller alla modeller med interna motorer och med en effekt över 650 m³/t. Timern byter automatiskt från högsta nivå till näst högsta nivå efter 5 minuter. Fläktar med externa motorer är dessutom utrustade med denna timerenhet, som automatiskt byter från högsta till näst högsta nivå, när effekten överstiger 650m³/t. Externa motorer med en effekt över 650 m³/t på både högsta och näst högsta nivån byter till annan nivå efter 7 minuter. I 'standby'-mode är fläktarnas energi-förbrukning lägre än 0,5 W.

GARANTI

Det är 3 års garanti som gäller som reklamationsrätt på fabrikations- och materialfel på din nya produkt, gällande från dokumenterat inköpsdatum. Garantin omfattar material, arbetslön och bilkörning. Vid kontakt angående service bör Ni upplysa om produktens namn och serienummer. Dessa upplysningar finns på typskylten. Skriv eventuellt ner denna information här i bruksanvisningen så har Ni dem till hands. Det gör saker enklare för servicemontören att finna de korrekta reservdelarna.

Garantin täcker inte:

- Fel och skador som inte är fabrikations- och materialfel
- Vid brist på underhåll – inkluderar också brist på rengöring av produkten
- Vid brand- och/eller vatten- och fuktskador på produkten
- Vid transportskador när produkten är transporterad utan korrekt emballage
- Om det har använts reservdelar som inte är original
- Om anvisningarna i bruksanvisningen inte följts
- Om inte installationen är gjord som anvisat
- Om inte auktoriserad personal utfört installationen eller reparationen av produkten
- Defekta lampor

Transportskador

En transportskada som konstateras vid återförsäljarens leverans hos kunden, är uteslutande en sak mellan kunden och återförsäljaren. Vid tillfälle där kunden själv har stått för transporten av produkten, påtar sig leverantören ingen förpliktelse i förbindelse med eventuell transportskada. Eventuella transportskador ska anmälas omgående och senast 24 timmar efter att varan är levererad. Annars kommer kundens krav att bli avvisat.

Ogrundade servicebesök

Om man tillkallar en servicemontör, och det senare visar sig att man själv kunnat åtgärda felen, genom att följa anvisningarna här i bruksanvisningen, eller genom att byta en säkring i säkringsskåpet, åligger det kunden att själv betala för servicebesöket.

Kommersiella inköp

Kommersiella inköp är varje köp av apparater som inte ska användas i ett privat hushåll utan användas till affärsmässigt eller liknande ändamål (restaurang, café, kantin etc.) eller användas till uthyrning eller annan användning som omfattar flera användare.

I förbindelse med kommersiellt inköp gäller ingen garanti eftersom denna produkt uteslutande er framställt för privata hushåll.

SERVICE

För begäran om service och reservdelar i Sverige (Centralservice i Osby), ber vi dig fylla i serviceblanketten här: <http://service.witt.dk/service/se/Appliances/Service.aspx> Du kommer därefter att bli kontaktad för ytterligare information. Du kan även kontakta företaget på tel.: +46 479-130 48 eller mail: info@ocsab.se.

*Med förbehåll för tryckfel.

Tillverkaren/återförsäljaren kan inte hållas ansvariga för produkt- och/eller personskador, om säkerhetsanvisningarna inte följs. Garantin bortfaller om anvisningarna inte följs.

TURVALLISUUSOHJEET.....	39
PAKKAUKSEN HÄVITTÄMINEN.....	39
VANHAN TUOTTEEN HÄVITTÄMINEN.....	39
LIESITUULETTIMEN KUVAUS.....	41
ASENNUS.....	42
KÄYTTÖ.....	43
LIESTUULETTIMEN PUHDISTAMINEN.....	45
EKODESIGN.....	45
TAKUU.....	46
HUOLTO.....	46

TURVALLISUUSOHJEET

Ole hyvä ja lue käyttöohjeet perusteellisesti, ennen kuin otat liesituulettimen käyttöön. Ne antavat tärkeää tietoa turvallisuudesta, asennuksesta, käytöstä ja laitteen kunnossapidosta. Näillä suojellaan sekä käyttäjiä että liesituuletinta. Säilytä käyttöohje, ja anna se tuulettimen mukana mahdolliselle uudelle omistajalle.

PAKKAUKSEN HÄVITTÄMINEN

Pakkaus suojelee liesituuletinta kuljetusvaurioilta.

Pakkausmateriaalit on valittu ympäristöä ja jätteenkäsittelyä ajatellen, ja ne voidaan siis kierrättää. Pakkausmateriaalien kiertäminen säästää raaka-aineita ja vähentää jäteongelmaa. Siksi pakkaus tulee toimittaa lähimmälle kierrätysasemalle tai keräyspisteeseen.

Pakkauksen osat (esim. kalvot, styroksit) voivat olla lapsille vaaraksi. Tukehtumisvaara! Säilytä siis pakkaus lasten ulottumattomissa ja vie materiaalit pois mahdollisimman pian.

VANHAN TUOTTEEN HÄVITTÄMINEN

Vanhat sähkö- ja elektroniikkatuotteet sisältävät edelleen arvokkaita materiaaleja. Ne sisältävät kuitenkin myös vaarallisia aineita, jotka ovat välttämättömiä niiden toiminnan ja turvallisuuden kannalta.

Jos tuote hävitetään tavallisen kotitalousjätteen joukossa tai se käsitellään väärin, se voi vahingoittaa ihmisten terveyttä ja ympäristöä. Älä siis heitä tuotetta kotitalousjätteeseen.

Liesituulettin on tarkoitettu käytettäväksi tavallisessa kotitaloudessa.

Valmistaja/maahantuoja ei vastaa vahingoista, jotka johtuvat väärästä käytöstä tai virheellisestä ohjauksesta.

Ennen liesituulettimen kytkemistä sähköverkkoon, on varmistettava, että sähköjärjestelmät vastaavat laitteen tyyppikilvessä annettuja liitännätietoja (jännite ja taajuus). On erittäin tärkeää, että nämä tiedot vastaavat toisiaan, jotta liesituulettin ei vahingoitu. Jos olet epävarma, ota yhteys ammattiasentajaan.

Liesituulettimen sähköturvallisuus voidaan taata vain, kun siinä on asianmukainen maadoitus. On hyvin tärkeää, että tämä oleellinen turvajärjestely testataan ja että asennuksen epävarmoissa tapauksissa tarkastaa valtuutettu sähköasentaja.

Valmistajaa/maahantuojaa ei voi pitää vastuullisena vahingoista, jotka ovat syntyneet puuttuvan tai viallisen maadoituksen johdosta (esim. sähköiskut).

Asennuksen ja korjaukset saa tehdä vain koulutettu ammattilainen. Asiantuntemattoman tekemät asennukset ja korjaukset voivat aiheuttaa merkittävän riskin käyttäjälle ja mitätöivät takuun. Tämän liesituulettimen saa koota ja asentaa liikkuvaan tilaan (esim. laivaan) vain ammattiasentaja ja vain noudattaen tämän liesituulettimen käytön turvallisuusohjeita.

Liesituulettin on kytketty irti sähköverkosta kokonaan vain, kun joku seuraavista ehdoista täyttyy:

- Pistoke on vedetty irti pistorasiasasta. Älä vedä johdosta vaan pistokkeesta, kun irrotat tuulettimen sähköverkosta.
- Sulake on kytketty pois päältä.
- Kierrettävä sulake on kierretty kokonaan irti.

Liittämistä sähköverkkoon ei saa tehdä jatkojohdolla.

Jatkojohto ei ole riittävän turvallinen (esim. ylikuumentumisvaara).

Älä koskaan käytä avoliekkiä liesituulettimen alla; vältä liekittämistä, grillausta ja vastaavaa.

Käynnissä oleva liesituulettin vetää liekit suodattimeen, ja imeytyneen keittiörasvan takia syntyy tulipalon vaara!

Jos liesituuletinta käytetään kaasulieden päällä, on palavan kaasupoltin pidettävä koko ajan kattilan tms. peitossa. Kaasupoltin on sammutettava, vaikka kattila siirrettäisiin pois vain hetkiksi. Liekki on säädettävä niin, ettei se ulotu kattilan pohjan yli. Peittämättömien liekkien voimakas lämpö voi vaurioittaa liesituulettimen.

Käynnistä liesituulettin aina, kun keittotasoa käytetään. Jos liesituuletinta ei käynnistetä, muodostuu kondenssivettä liesituulettimen sisä- ja ulkopinnoille. Tämä voi aiheuttaa liesituulettimeen korroosiovaurioita.

Öljyä tai rasvaa käytettäessä on kattiloita, pannuja ja rasvakeittimiä vahdittava jatkuvasti. Myös grillaus sähkögrillivarusteilla vaatii jatkuvaa valvontaa. Ylikuumentunut öljy ja rasva voivat syttyä itsestään palamaan ja sytyttää liesituulettimen.

Älä käytä liesituuletinta koskaan ilman rasvasuodatinta, koska rasva- ja likakerrostumat voivat heikentää tuulettimen toimintaa. Suodattimet on puhdistettava tai vaihdettava säännöllisesti. Täysi rasvasuodatin aiheuttaa palovaaran!

Älä koskaan käytä höyrypesuria liesituulettimen puhdistukseen. Höyry voi tunkeutua jännitteenalaisiin osiin ja aiheuttaa oikosulun.

Liesituuletin on tarkoitettu nämä käyttöohjeet lukeneen aikuisen käyttöön. Lapset eivät useinkaan ole selvillä vaaroista, jotka voivat syntyä liesituulettimen virheellisestä käytöstä. Muista siis valvoa lapsia, kun he oleskelevat liesituulettimen lähellä.

Isommat lapset voivat käyttää liesituuletinta, jos heille on kunnollisesti selvitetty sen käyttö ja he ymmärtävät väärästä toiminnasta mahdollisesti aiheutuvat vaarat.

Pakkauksen osat (esim. kalvot, styroksit) voivat olla lapsille vaaraksi. Tukehtumisvaara! Säilytä siis pakkaus lasten ulottumattomissa ja vie materiaalit pois mahdollisimman nopeasti.

Jos liesitason valmistaja ei ole ilmoittanut suurempia turvavälejä, on noudatettava seuraavia keittotason ja liesituulettimen alareunan välisiä vähimmäisetäisyyksiä:

650 mm keraamiseen keittotasoon
700 mm kaasutasoon

Ota asennuskorkeutta valitessasi huomioon käyttäjien pituus. Liesitasolla pitää voida työskennellä vapaasti ja käyttää liesituuletinta optimaalisesti.

Huomaa, että ruoanlaiton höyryt imetään sitä heikommin, mitä suurempi tuulettimen etäisyys on keittotasosta.

Jos teleskooppisuojuksen yläreuna on tarkoitus kytkeä kiinni kattoon, on huomioitava liesituulettimen mahdollinen kokonaiskorkeus.

Jos liesituulettimen alla käytetään erilaisia, eri turvaetäisyyden vaativia keittoastioita, on valittava suurin ilmoitettu turvaetäisyys.

Liesituuletinta ei saa asentaa kiinteää polttoainetta käyttävän tulisijan päälle.
Poistoilmaputkena saa käyttää ainoastaan palamattomasta materiaalista valmistettuja putkia.

Ilmanvaihtoa ei saa järjestää hormin, savupiipun tai tuuletushormin kautta, jos sitä käytetään myös tulisijallisen huoneen ilmanvaihtoon.

Jos tuuletus toteutetaan sellaisen hormin tai savupiipun kautta, joka ei enää ole käytössä, on viranomais määräyksiä noudatettava.

Liesituulettimen käyttö samaan aikaan samaa huoneilmaa käyttävän tulisijan kanssa

Varoitus: Myrkytysvaara!

Jos samassa tilassa tai ilmanvaihtojärjestelmässä käytetään sekä liesituuletinta että tulisijaa, joka käyttää huoneen ilmaa, on noudatettava mitä suurinta varovaisuutta.

Tulisijat, jotka käyttävät huoneilmaa voivat olla esim. kaasu-, öljy-, puu- tai hiilikäyttöisiä lämmittimiä, vedenlämmittimiä, kuuma-vesikattiloita, kaasuliesiä tai kaasuuuneja, jotka saavat palamisilmansa huoneesta, johon ne on asennettu, ja joiden palokaasut johdetaan ulos esimerkiksi savupiipun kautta.

Poistaessaan ilman ulos - myös erillismoottorilla varustettuna - liesituuletin imee ilmaa keittiöstä ja viereisistä huoneista. Jos korvausilmaa ei ole riittävästi, syntyy alipaine. Tulisijat saavat liian vähän palamisilmaa. Palaminen estyy. Oleskelutiloihin voi savupiipusta tai tuuletuskanavista imeytyä myrkyllisiä savukaasuja. Se voi olla hengenvaarallista!

Liesituuletinta voi käyttää turvallisesti yhtä aikaa huoneilmaa käyttävän tulisijan kanssa, jos tilan tai ilmanvaihtojärjestelmän alipaine ei ylitä 4 Pa (0,04 mbar), jolloin vältetään savukaasujen imeytyminen takaisin huonetilaan. Tämä voidaan saavuttaa, jos palamista varten virtaa riittävästi raikasta sisään, esimerkiksi ovista ja ikkunoista. On varmistettava, että aukkojen poikkileikkaukset ovat riittävän suuria. Pelkkä seinän ilmanvaihtokanava ei yleensä tuo riittävästi korvausilmaa.

Arvioinnissa on otettava huomioon koko talon ilmanvaihto. Jos olet epävarma, ota yhteys paikalliseen nuohoojamestariin.

Turvallisen toiminnan varmistamiseksi voi olla tarpeen:

- yhdistää liesituuletin ikkunakytkimeen, joka sallii tuulettimen toiminnan vain, kun ikkuna on riittävän auki, tai
- kytkeä automaattinen korvausilmamuri tai avata moottorikäyttöinen tuuletusluukku, kun liesituuletin käynnistetään, tai
- sammuttaa automaattisesti huoneilmaa käyttävä tulisija, kun liesituuletin käynnistetään.

Ota joka tapauksessa yhteys paikalliseen nuohoojamestariin.

LIESITUULETTIMEN KUVAUS

Liesituuletin on tarkoitettu höyryn ja käryjen poistamiseen keittiöstä. Se vaatii tuuletuskanavan asentamisen, joka johtaa käytetyn ilman ulkoilmaan. Kanava (yleensä putki 150 mm halkaisijalla) ei saa olla pidempi kuin 4-5 m. Parhaat tulokset saadaan käyttämällä sileää muovi- tai teräsputkea ja mieluiten ilman mutkia.

Huoneilmaan palauttava

Liesituuletin sopii myös käytettäväksi ilmaa kierrättävänä. Tätä varten on ostettava hiilisuodatin.

Hiilisuodattimia on kahta eri tyyppiä, joita molempia voidaan käyttää kierrätykseen:

a) Tavalliset aktiivihiihisuodattimet imevät hajut ja höyryn, kunnes ne ovat täysiä. Suodattimia ei voi pestä tai käyttää uudelleen. Ne on vaihdettava uusiin 2–6 kuukauden kuluttua, riippuen siitä kuinka intensiivisesti huppua käytetään.

b) High performance -hiilisuodattimet ovat pestäviä ja ne on vaihdettava kahden vuoden välein. High performance -hiilisuodattimet imevät käryistä ja hajuista 98%.

Ilmankierto tapahtuu niin, että ilma suodatetaan aktiivihiihisuodattimien läpi ja palautetaan puhdistettuna huonetilaan suojakuvun aukkojen kautta.

TÄRKEÄÄ: *Suodattimet aiheuttavat palovaaran, jos niitä ei vaihdeta, kun ne ovat täynnä.*

ASENNUS

Pura tuote pakkauksestaan ja aseta se sopivaan paikkaan, mieluiten pehmeälle pinnalle, esim. kankaalle tai vaahтомуoville
Avaa paneeli kuvan 1 mukaisesti ja irrota rasvasuodattimet.

Tee liesituuletinta varten asennusaukko seuraavilla mitoilla:
Butterfly: 750x410 mm (vapaasti sijoitettava – näkyvällä kehyksellä).
Daylight: 815x465 mm.

Alas lasketun katon ja yläkaton välisen etäisyyden pitää olla:
Butterfly: 160 ja 230 mm (vapaasti sijoitettava – näkyvällä kehyksellä).
Daylight: 200 ja 270mm.

Jos haluat suuremman etäisyyden, suosittelemme käyttämään tukevampia kiinnikeitä liesituulettimen kiinnitykseen yläkattoon.

Alas lasketun katon tilaan, jossa liesituuletin kytketään sähköön, tarvitaan hyvä tuuletuskanava.
SUOSITTELEMME VIIMEISTELEMÄÄN ALAS LASKETUN KATAON VASTA LIESITUULETTIMEN ASENNUKSEN JÄLKEEN. (Tämä järjestys helpottaa kaikkien sähkökytkentöjen tekemistä).

Tila, johon liesituuletin asennetaan, varustetaan halkaisijaltaan 150 mm poistoilmaputkella.

Poraa kattoon olevat reiät kuvan 3 mukaisesti, työnnä tulpat reikiin ja ruuvaa kannakkeet kattoon, kuva 4.
Kannakkeet ovat teleskooppisia, joten voit säätää niitä.

Ennen kuin liesituuletin asennetaan kattoon, sen ilmanpoistoaukon voi suunnata kääntämällä metallikotelo, katso kuva 5. Irrota metallikotelo avaamalla 8 ruuvia, käännä sitä sitten niin, että aukko on kohti ilmanpoistokanavaa ja kiinnitä takaisin 8 ruuvilla.

ERILLISMOOTTORI

Tuotteet, jotka ovat yhteensopivia erillisen moottorin kanssa, voidaan asentaa noudattamalla yllä esitettyä menettelyä. Kun liesituuletin on asennettu, suorita asennus loppuun noudattamalla erillismoottorin käyttöohjeen neuvoja. Erillismoottorin virtajohto on kytkettävä erityisliittimeen, joka sijaitsee liesituulettimessa mustan muovikotelon sisällä.

KÄYTTÖ

RC001
KAUKOSÄÄDIN

Tekniset tiedot:

- Alkaliparisto: 12V, 27 A
- Taajuus: 433,92 MHz
- Kombinaatiot: 32,768
- Suurin kulutus: 25 mA
- Käyttölämpötila: -20 – +55 °C
- Mitat: 130 x 45 x 15 mm

Kaukosäätimessä on alla olevan kuvauksen mukaiset 5 kytkintä:



A. Valot päälle/pois. Huomaa: valot toimivat riippumatta siitä, onko liesituuletin kytketty päälle. Muista siis sammuttaa valo, kun et enää tarvitse sitä.



B. Liesituulettimen virtakytkin (aloittaa imuteholla 1)



C. Vähentää imutehoa



D. Lisää imutehoa



E. Ajastin 10 minuutin intervallein

- 1) Liesituulettimen valo on sammutettu – Paina kytkintä – Valo syttyy
- 2) Liesituulettimen valo on päällä – Paina kytkintä – Valo sammuu
- 3) Liesituulettimen valo on päällä – Pidä kytkin pohjassa – Valo himmenee
- 4) Vapauta kytkin ja valo jää valittuun kirkkauteen
- 5) Kun haluat taas lisätä valon kirkkautta: toimi kuten kohdassa 3.

HIMMENNIN

Valon himmennys 20 prosentista 100 prosenttiin. Pidä kaukosäätimen valopainiketta (A) painettuna, säätääksesi kirkkaammalle ja himmeämmälle.

Sisältää seuraavat toiminnot:

- 1) Liesituulettimen valo on sammutettu – Paina kytkintä – Valo syttyy
- 2) Liesituulettimen valo on päällä – Paina kytkintä – Valo sammuu
- 3) Liesituulettimen valo on päällä – Pidä kytkin pohjassa – Valo himmenee
- 4) Vapauta kytkin ja valo jää valittuun kirkkauteen
- 5) Kun haluat taas lisätä valon kirkkautta: toimi kuten kohdassa 3.

VÄRILÄMPÖTILAN ASETUKSET

Varmista, että liesituuletin on sammutettu. Pidä ajastin-painike pohjassa, kunnes valo syttyy, Vaihda värilämpötila painamalla valonäppäintä pitkään.

Kun pidät näppäintä pohjassa, värilämpötila vaihtuu lämpimästä kylmäksi. Valitse haluamasi väri vapauttamalla kytkin.

Poistu värilämpötilan asetuksesta painamalla virtakytkintä (B).

ALKUPERÄISET TEHDASASETUKSET

Tuotteen mukana toimitetaan kaukosäädin, jossa on esiasennettuja tehdasasetuksia.



Vaihda lähetyskoodi:

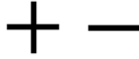
Kaikki liesituulettimien kaukosäätimet käyttävät vakiona samaa lähetyskoodia. Jos lähelle samaan huoneeseen asennetaan toinen kaukosäätimellä toimiva liesituuletin, voivat ne häiritä toisiaan. Siinä tapauksessa sinun on vaihdettava toisen yksikön koodi.

Se tapahtuu seuraavalla tavalla:

Paina näitä kolmea kytkintä yhtä aikaa 2 sekuntia:



Kun ledivalot syttyvät, paina näitä kahta painiketta samaan aikaan 5 sekunnin ajan:



Ledivalot vilkkuvat 3 kertaa osoittaen, että lähetyskoodi on vaihdettu.


VAROITUS!

Toimenpide poistaa alkuperäisen lähetyskoodin pysyvästi.

Kun kaukosäätimen lähetyskoodi on vaihdettu, se on kalibroitava liesituulettimen elektronisen keskusyksikön kanssa.

Se tapahtuu seuraavalla tavalla: Sammuta liesituulettimen virtapainikkeella (B). Käynnistä liesituuletin sitten uudelleen.

Paina 15 sekunnin

kuluessa valokytintä (A)  synkronisoidaksesi liesituulettimen keskusyksikön uuteen lähetyskoodiin.

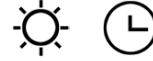
Palauta tehdasasetukset:

Liesituulettimen tehdasasetukset palautetaan seuraavalla tavalla.

Paina näitä 3 kytkintä yhtä aikaa 2 sekuntia



Kun ledit syttyvät, paina näitä kahta kytkintä samanaikaisesti:



Ledit vilkkuvat 6 kertaa osoittaen, että tehdasasetukset on palautettu.

Hätäkatkaisija:

Jos kaukosäädin ei toimi, liesituuletin on sammutettava hätäkatkaisimella. Jos liesituuletin on ollut korjattavana valtuutetussa huollossa, on hätäkatkaisin asetettava uudelleen.

VAROITUS!

Kaukosäätimen paristo on vaihdettava kerran vuodessa optimaalisen signaalikantavuuden varmistamiseksi. Paristot eivät kuulu takuun piiriin. Irrota paristokansi laitteen takaa, ota vanha paristo ulos ja vaihda samanlainen uusi tilalle. Huomioi pariston napojen suunta, kun asetat sen kaukosäätimeen. Käytettyjä paristoja ei saa heittää tavalliseen kotitalousjätteeseen, vaan ne on toimitettava asianmukaiseen keräyspisteeseen.

Tämä radio-ohjattu laite RC001 Radio Control täyttää 99/5/EY mukaiset vaatimukset.



VAROITUS!

Laitteen teknisten ominaisuuksien muuttaminen mitätöi takuun. Laitteen saa korjata vain valtuutettu teknikko.

Rev. 0 26/08/14

Tuote on varustettu sähköisellä turvalaitteella, joka sammuttaa sen automaattisesti, kun 4 tuntia on kulunut viimeisestä ohjauksesta.

LIESITUULETTIMEN PUHDISTAMINEN

Kaikki pinnat ja säätimet saa puhdistaa vain pehmeällä sienellä, miedolla astianpesuaineella ja kuumalla vedellä. Kuivaa pinnat jälkeensä pehmeällä liinalla. Vältä seuraavien aineiden käyttöä, koska ne vahingoittavat liesituuletinta:

- Soodaa, happoa tai klooria sisältävät pesuaineet ja liuottimia sisältävät puhdistusaineet.
- Hankaavat puhdistusaineet, esim. hankausjauheet tai hankaussienet, näistä esimerkkinä patasienet tai käytetyt sienet, jotka sisältävät hankausainejäämiä.

Rasvasuodattimet

Rasvasuodattimet on pestävä kerran kuukaudessa. Ne voidaan pestä astianpesukoneessa tai käsin. Käytä mietoa astianpesuainetta (vältä pesuainetiivisteiden käyttöä) ja kuumaa vettä (korkeintaan 60 °C).

Jos rasvasuodattimet pestään astianpesukoneessa, ne asetetaan alakoriin pystyasentoon ja pestään korkeintaan 60° asteessa.

Jos rasvasuodattimet pestään käsin, se tehdään astianpesuharjalla ja korkeintaan 60°C kuumalla vedellä, jossa on mietoa astianpesuainetta. Pyyhi suodatin ja aseta se imevälle alustalle kuivumaan täysin ennen paikalleen asentamista.

EKODESIGN

Europarlamentin uusien, 1. tammikuuta 2015 voimaan astuneiden säädösten – sekä EU65 ”Energiamerkinnät” että EU66 ”Ekodesign” – seurauksena kaikki Witt-liesituulettimet on mukautettu näihin uusiin energiamerkintävaatimuksiin. Kaikki liesituulettimet on nyt varustettu uudella elektronikalla, myös imutehon ajastinyksiköllä, kun imuteho ylittää 650 m³/h. Tämä koskee kaikkia malleja, joissa on sisäänrakennettu moottori ja 650 m³/h ylittävä imuteho. Ajastinyksikkö muuttaa automaattisesti suurimmalta teholta toiseksi suurimmalle 5 minuutin kuluttua. Myös erillismootorilla varustetuissa liesituulettimissa on tämä ajastin, joka muuttaa automaattisesti tehokkaimman imun toiseksi tehokkaimmaksi, kun imuteho ylittää 650 m³/h. Erillismootorit, joiden teho on yli 650 m³/h sekä korkeimmalla että toiseksi korkeimmalla tasolla, vaihtavat alemmalle tasolle 7 minuutin kuluttua. Valmiustilassa liesituulettimien sähkönkulutus on alle 0,5 W.

TAKUU

Uudella laitteellasi on valmistus- ja materiaalivirheiden varalle 2 vuoden reklamaatio-oikeus, joka on voimassa dokumentoidusta ostopäivästä alkaen. Takuu kattaa materiaalit, työpalkat ja ajon. Kääntyessäsi huollon puoleen Sinun on ilmoitettava tuotteen nimi ja sarjanumero. Nämä tiedot ovat tyyppikilvessä. Kirjoita ne valmiiksi tähän käyttöoppaaseen, niin ne ovat käytettävissäsi. Tietojen avulla huoltoasentajan on helpompi löytää oikeat varaosat.

Takuu ei kata:

- Vikoja ja vahinkoja, joiden syynä ei ole tuotanto- tai materiaalivirhe
- Väärää tai virheellistä käyttöä – tähän kuuluu myös tuotteen puutteellinen puhdistus
- Laitteen palo- ja/tai vesi- ja kosteusvaurioita
- Korjauksia, jotka on tehnyt muu kuin ammattilainen
- Kuljetusvaurioita, kun tuotetta on kuljetettu ilman oikeaa pakkausta
- Jos on käytetty muita kuin alkuperäisiä varaosia
- Jos käyttöoppaan ohjeita ei ole noudatettu
- Jos asennusta ei ole tehty ohjeiden mukaan
- Jos tuotteen on asentanut tai korjannut ammattitaidoton henkilö
- Palaneita polttimoita

Kuljetusvauriot

Kuljetusvaurio, joka todetaan myyjän järjestämässä toimituksessa asiakkaalle, on yksinomaan asiakkaan ja myyjän välinen asia. Niissä tapauksissa, joissa asiakas on itse vastannut tuotteen kuljetuksesta, ei toimittaja ota mitään vastuuta mahdollisesta kuljetusvauriosta.

Kuljetusvauriosta on ilmoitettava välittömästi ja viimeistään 24 tunnin kuluessa siitä, kun tavara on toimitettu. Muussa tapauksessa asiakkaan vaatimukset hylätään.

Aiheeton huoltokäynti

Jos kutsutaan huoltoasentaja ja käy ilmi, että vian olisi voinut korjata itse esim. noudattamalla käyttöoppaan ohjeita tai vaihtamalla sähkökaapin sulakkeen, on asiakkaan itse maksettava huoltokäynti.

Osto yrityskäyttöön

Osto yrityskäyttöön on jokainen osto, jossa laitetta ei käytetä yksityisessä kotitaloudessa vaan yritystoimintaan tai sitä muistuttavaan tarkoitukseen (ravintola, kahvila, ruokala, jne.) tai vuokraukseen tai muuhun toimintaan, jossa käyttäjiä on useita. Mitään takuuta ei myönnetä yrityskäyttöön tehdyille ostoille, koska tämä laite on tarkoitettu yksinomaan tavalliseen kotitalouteen.

HUOLTO

Kun tarvitset huoltoa tai varaosia Suomessa (yritys Piketa Oy), pyydämme täyttämään huoltolomakkeen osoitteessa <https://www.piketa.fi/>. Sinuun otetaan sen jälkeen yhteys lisätietoja varten. Voit ottaa yritykseen yhteyden myös puhelimitse +358 3 2333277 tai sähköpostilla piketa@piketa.fi.

Valmistaja/jakelija ei ole vastuussa tuote- ja/tai henkilövahingoista, jos turvallisuusohjeita ei noudateta. Takuu raukeaa, jos ohjeita ei noudateta.

*Emme vastaa mahdollisista painovirheistä.

