

GAP 90 B



*VEJLEDNING FOR BETJENING AF: GAP 90B
DK, S.3-9 (33-35)*

*VEILEDNING FOR BETJENING AV: GAP 90B
NO, S.11-17 (33-35)*

*INSTRUKTIONER FÖR ANVÄNDNING AV: GAP 90B
SE, S.18-25 (33-35)*

*ASENNUS JA KÄYTTÖOHJEET: GAP 90B
FI, S.27-32 (33-35)*

**witt**

Indhold

BORTSKAFFELSE AF EMBALLAGEN.....	3
BORTSKAFFELSE AF ET GAMMELT PRODUKT.....	3
SIKKERHEDSANVISNINGER	3
BESKRIVELSE AF EMHÆTTEN.....	5
EL-TILSLUTNING.....	5
INSTALLATION.....	6
MONTERING AF KULFILTER	6
BETJENING.....	7
ECODESIGN.....	7
RENGØRING OG VEDLIGEHOLDELSE	7
FEJLSØGNING.....	8
GARANTI.....	8
SERVICE	9
ILLUSTRATIONER	33

BORTSKAFFELSE AF EMBALLAGEN

Emballagen beskytter emhætten mod transportskader. Emballagematerialerne er valgt ud fra miljø- og affaldsmæssige hensyn og kan således genbruges. Genbrug af emballagematerialerne sparer råstoffer og mindsker affaldsproblemerne. Emballagen bør derfor afleveres på nærmeste genbrugsstation/opsamlingssted. Emballagedele (f.eks. folier, polystyrenskum) kan være farlige for børn. Fare for kvælning! Opbevar derfor emballagedele uden for børns rækkevidde, og bortskaf materialet hurtigst muligt.

BORTSKAFFELSE AF ET GAMMELT PRODUKT

Gamle elektriske og elektroniske produkter indeholder stadig værdifulde materialer. De indeholder imidlertid også skadelige stoffer, som er nødvendige for deres funktion og sikkerhed.

Hvis produkterne bortskaffes sammen med husholdningsaffaldet eller behandles forkert, kan det skade den menneskelige sundhed og miljøet. Bortskaf derfor ikke det gamle produkt med husholdningsaffaldet.

Aflever i stedet for det gamle produkt på nærmeste opsamlingssted eller den lokale genbrugsstation, så delene kan blive genanvendt. Sørg endvidere for, at det gamle produkt opbevares utilgængeligt for børn, indtil det afleveres på genbrugsstationen.

SIKKERHEDSANVISNINGER

Læs venligst brugsanvisningen grundigt, før emhætten tages i brug.

Den giver vigtige oplysninger om sikkerhed, montering, brug og vedligeholdelse.

Derved beskyttes både personer og emhætte.

Gem venligst brugsanvisningen, og giv den videre til en eventuel senere ejer.

Emhætten er beregnet til brug i en almindelig husholdning.

Producenten/importøren hæfter ikke for skader, som er forårsaget af forkert anvendelse eller forkert betjening.

Før tilslutning af emhætten bør det kontrolleres, at tilslutningsforholdene stemmer overens med de tilslutningsdata (spænding og frekvens), der er angivet på typeskiltet. Det er meget vigtigt, at disse data stemmer overens, så emhætten ikke beskadiges. I tvivlstilfælde kontaktes en fagmand.

Emhættens elsikkerhed kan kun garanteres, når der er etableret forskriftsmæssig jordforbindelse. Det er meget vigtigt, at denne grundlæggende sikkerhedsforanstaltning afprøves, og at installationerne i tvivlstilfælde gennemgås af en fagmand. Producenten/importøren kan ikke gøres ansvarlig for skader, der er opstået på grund af manglende eller afbrudt jordledning (f.eks. elektrisk stød).

Installation og reparation må kun foretages af fagfolk. Installation og reparation foretaget af ukyndige kan medføre betydelig risiko for brugeren og er ikke omfattet af reklamationsordningen. Indbygning og montering af denne emhætte på et ikke-stationært opstillingssted (f.eks. skib) må kun udføres af fagfolk og kun under iagttagelse af sikkerhedsforskrifterne for brugen af denne emhætte.

Emhætten er kun afbrudt fra elnettet, når en af følgende betingelser er opfyldt:

- Stikket er trukket ud. Træk ikke i ledningen, men i stikket, når emhætten skal afbrydes fra elnettet.
- Sikringen er slået fra.
- Skruesikringen er skruet helt ud.

Tilslutning må ikke ske ved hjælp af en forlængerledning.

En forlængerledning giver ikke den nødvendige sikkerhed (f.eks. risiko for overophedning).

Arbejd aldrig med åben ild under emhætten; undgå flambering, grillstegning o.l.

Den tændte emhætte trækker flammerne ind i filteret, og på grund af det opsugede køkkenfedt opstår der brandfare!

Tænd altid for emhætten, når en kogeplade benyttes. Hvis emhætten ikke tændes, kan der dannes kondensvand indvendigt og udvendigt på emhætten. Herved kan der opstå korrosionsskader på emhætten. Ydermere kan det medføre, at aflejret fedt på filtre m.m. kan dryppe eller løbe ned af væggen.

Hvis der arbejdes med olie eller fedt, skal man hele tiden holde øje med gryder, pander og frituregryder. Også grillstegning over elgrilludstyr skal ske under konstant opsyn. Overophedet olie og fedt kan selvantænde og derved sætte ild til emhætten.

Brug aldrig emhætten uden fedtfilter, da fedt- og smudsaflejringer kan nedsætte emhættens funktion. Filtrene skal rengøres eller udskiftes med jævne mellemrum. Et overmættet fedtfilter medfører brandfare!

Brug aldrig et damprengøringsapparat til rengøring af emhætten. Dampen kan trænge ind i spændingsførende dele og forårsage kortslutning.

Emhætten er beregnet til at blive betjent af voksne, som har læst brugsanvisningen. Børn kan ofte ikke overskue de farer, der kan opstå ved forkert betjening af emhætten. Sørg derfor for at holde børn under opsyn, når de er i nærheden af emhætten, og hold øje med at børn ikke får fingre ind under panelet, når dette kører ned. Panelet registrer ikke fingrene, og de kan derfor komme i klemme. Fare for personskade.

Større børn kan benytte emhætten, hvis de er sat ordentligt ind i betjeningen af denne og kan overskue mulige farer ved forkert betjening.

Emhætten kan installeres med en afstand på mindre end 65cm fra kogepladen på basis af standarden EN60335-2-31:1997.

Til udluftningsrør må kun bruges rør eller slanger af ikke-brændbart materiale.

Udluftning må ikke ske gennem røgkanal, skorsten eller ventilationsskakt, hvis disse anvendes til udluftning af rum med ildsteder.

Hvis udluftning foretages gennem en røgkanal eller skorsten, der ikke mere er i brug, skal myndighedernes forskrifter overholdes.

Brug af emhætten samtidig med et ildsted, der er afhængigt af luften i rummet

Advarsel: Risiko for forgiftning!

Hvis der i samme rum eller ventilationssystem anvendes både emhætte og et ildsted, der er afhængigt af luften i rummet, bør der udvises største forsigtighed.

Ildsteder, der er afhængige af luften i rummet, kan f.eks. være gas-, olie-, træ- eller kuldrivne varmeapparater, gennemstrømnings-vandvarmere, varmtvandskedler eller gasovne, der får deres forbrændingsluft fra rummet, hvori de er opstillet, og hvis udblæsningsgas ledes ud i det fri via f.eks. en skorsten.

Ved udluftning til det fri, også med ekstern blæser, suger emhætten luft ud af køkkenet og rummene ved siden af.

Hvis lufttilførslen ikke er tilstrækkelig, opstår der et undertryk. Ildstederne får for lidt forbrændingsluft. Forbrændingen hæmmes.

Giftige forbrændingsgasser kan blive trukket ind i beboelsesrummene fra skorstenen eller udsugningsskakten. Det kan være livsfarligt!

Emhætten kan uden risiko bruges samtidig med et ildsted, som er afhængigt af luften i rummet, hvis undertrykket i rummet eller ventilationssystemet højst er 4 Pa (0,04 mbar), hvorved tilbagesugning af forbrændingsgas undgås.

Dette kan opnås, hvis der kan strømme frisk luft til forbrænding ind gennem åbninger i f.eks. døre og vinduer. Man bør sikre sig, at tværsnittet på åbningerne er tilstrækkelig stort. En ventilationsmur-kanal alene giver som regel ikke tilstrækkelig lufttilførsel.

Ved vurdering bør hele husets ventilationssystem tages i betragtning. I tvivlstilfælde kontaktes den lokale skorstensfejermester.

For at opnå sikker funktion kan det være nødvendigt:

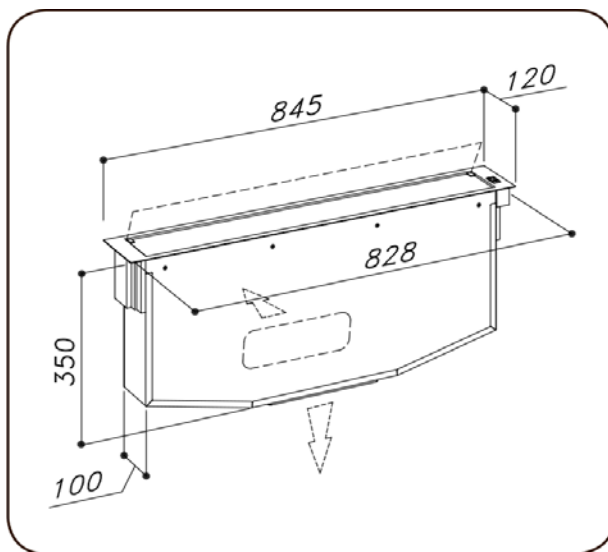
- at kombinere emhætten med en vindueskontakt, som kun lader emhætten fungere, hvis vinduet er åbnet tilstrækkeligt.
- at tilkoble en automatisk indsugningsblæser eller at åbne en motordreven ventilationsklap, når emhætten tændes.
- automatisk at slukke for det ildsted, som er afhængigt af luften i rummet, når emhætten bliver tændt.

Kontakt under alle omstændigheder den lokale skorstensfejermester

VIGTIGT!

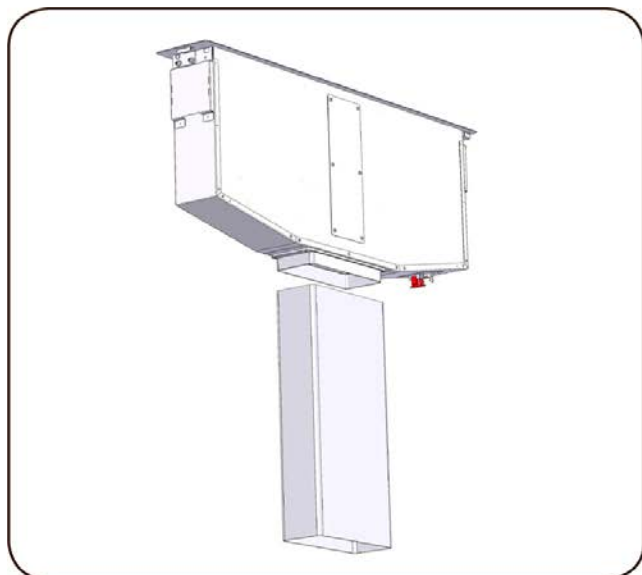
Dette produkt kan installeres med gaskogeplyade.

Målskitse:

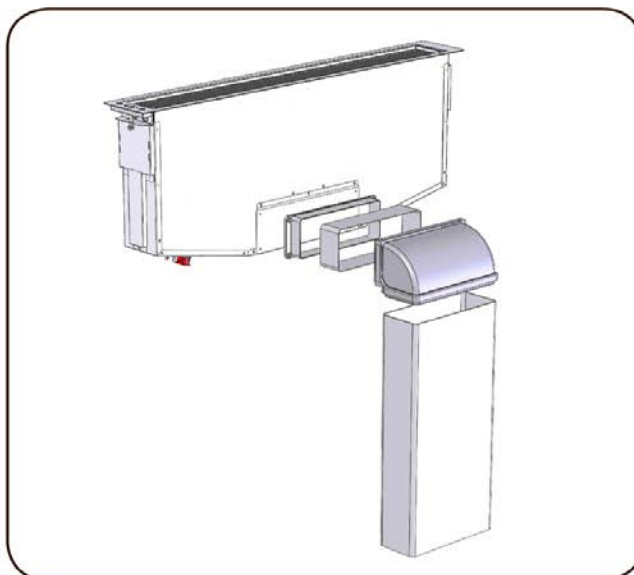


Aftræksmuligheder:

Installation ved aftræk i bund
(Rør medfølger)



Installation ved aftræk i siden
(Beslag medfølger)



BESKRIVELSE AF EMHÆTTEN

Emhætten er beregnet til at fjerne dampe og os fra køkkenet. Den er designet til at kunne bruges med udsugning til det fri og til recirkulation. Dette kræver, at man køber og monterer et kulfilter bag fedtfilteret.

Udluftning ud i det fri

Emhætten er beregnet til at fjerne dampe og os fra køkkenet. Den kræver installation af en udluftningskanal, der leder den brugte luft ud i det fri.

Vigtigt: Udluftningsrøret skal købes som ekstra tilbehør.

Diameteren på udluftningsrøret må ikke reduceres. Diameteren **skal** være den samme som på flangen. I modsat fald forringes sugstyrken drastisk, og støjniveauet vil øges kraftigt. Ved horisontal montering af udluftningsrør skal røret have en stigning på ca. 10% for at lette udblæsningen.

Recirkulation

Recirkulation virker på den måde, at luften filtreres gennem de aktive kulfiltre og sendes rensset tilbage i rummet.

Bemærk: Ved recirkulation laves en ventilationsåbning i soklen under skabet, hvori emhætten er monteret. Ydermere monteres der et aftræksrør fra motoren til risten i soklen.

Aktivt kulfilter (ekstra tilbehør)

De aktive kulfiltre bruges ved recirkulation. Filtrene absorberer lugte og os, indtil de er mættede

For at afmontere det aktive kulfilter skal fedtfilterne først afmonteres (se afsnittet: "Montering af kulfiltre"). Afmonter herefter kulfilterne og udskift dem med nye.

EL-TILSLUTNING

Emhætten er i overensstemmelse med EU-direktivet om lavspænding 2006/95/EC, og 2004/108/EC om elektronisk kompatibilitet.

Bemærk: Den elektroniske boks skal installeres, så den er let tilgængelig i tilfælde af behov for service.

Bemærk: Der må ikke placeres en gaslange i en radius af 1 meter fra emhætten.

Bemærk: Konstatere der en funktionsfejl på emhætten, skal strømmen afbrydes. Kontakt herefter butikken, hvor emhætten er købt for at rekvirere service.

Bemærk: Inden rengøring og vedligeholdelse af emhætten skal strømmen afbrydes.

Anbefaling: Vi anbefaler, at man installerer den elektroniske boks mindst 10 cm fra gulvet og med en tilstrækkelig afstand fra samtlige varmekilder (f.eks. en ovnside eller kogeplade). **BEMÆRK:** Den elektroniske boks, motor og emhætte skal monteres således, at disse dele og deres fastgørelsesbeslag er tilgængelige i tilfælde af behov for service.

Dette apparat er udstyret med et H05 VVF kabel med 3 ledere på 0,75mm² (fase, nul og jord). Det skal tilsluttes et monofases net med 220-240 V, min. 10A. Sørg for at stikket er lettilgængeligt efter installationen.

INSTALLATION

Læs installationsanvisningen grundigt, inden installationen påbegyndes.

Sørg for at følgende overholdes:

- Rørdimension: Ø150 mm. Eller den af leverandøren godkendte fladkanal.
- Tilslut emhætten med foreskrevet rørdimension. Reduceres rørdimensionen forringes sugeeffekten væsentligt og støjniveauet øges.
- Begræns antallet af bøjninger på aftræksrøret.
- Anvend kun et godkendt aftræksrør.

Producenten/importøren kan ikke holdes ansvarlig for fejlfunktion, forringet sugeeffekt eller støj, hvis ovenstående ikke overholdes. I dette tilfælde bortfalder enhver form for garanti.

Fjern emballagen inden installation af emhætten.

Inden emhætten monteres, laves der en passende rektangulær udskæring i bordpladen – jf. nedenstående udskæringsmål.

NB: Inden udskæringen laves, skal man sikre sig, at det er tilstrækkelig plads til emhætten og motoren i skabet under bordpladen.

Model	Udskæringsmål
GaP 90B	102x832

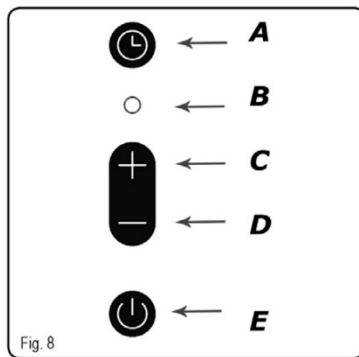
1. Monter emhætten i udskæringen – sæt den i fra oven og ned (Fig. 1).
2. Fastgør emhætten indvendigt ved hjælp af de medfølgende beslag.
3. Installer beslagene i de specifikke hægter på emhættens sider som vist på figur 2. Stram skruerne manuelt, som vist i figur 3, for at fastgøre emhætten til bordet; sørg for, at emhætten er helt i vater. Vær opmærksom på ikke at stramme skruerne for hårdt.
4. Se installationsskema:

Ved installation af indoor10, indoor12 og indoor13 anbefales det at bruge de rør, som følger med emhætten (se figur 10).
Ved installation af indoor1, indoor8 og outdoor2 anbefales det at bruge de rør, som følger med emhætten (se figur 9).
5. Placer metalboksen med de elektroniske dele på et let tilgængeligt sted. Dette gør en eventuel senere servicering lettere. Placer metalboksen med de elektriske dele på en afstand ikke mindre end 65 cm fra bordkomfuret eller 65 cm fra emhættens sugeoverfladen. Det anbefales at installere metalboksen med de elektriske dele mindst 10 cm over gulvniveau og med en passende afstand fra alle varmekilder.
6. Tilslut motorens kabler til klemrække, som er på indersiden af tilslutningsboksen. Sørg for at respektere farverne på kablerne, når den elektriske forbindelse udføres. Figur 6.
7. Efter udførelse af installation, og når der er skabt forbindelse mellem emhætten og strømforsyningen, følg da anvisningerne beskrevet i punktet: BETJENING. Anbring kulfiltrene, hvis emhætten er beregnet til recirkulation (kulfiltre tilkøbes separat).

MONTERING AF KULFILTER

Emhætten skal være åben, når der skal skiftes kulfiltre (se punktet BETJENING). Tag fedtfilter op, og installer kulfiltre som anvist på figur 7.

BETJENING



A: TIMER.

Efter 10 minutter stopper sugningen og glasset lukker. Funktionen signaleres ved, at hastighedsindikatoren blinker (B).

B: Indikatorer for motorens sugefunktion.

LED dioden viser 4 forskellige farver, afhængig af den valgte hastighed.

Første hastighedsfarve: **HVID**

Anden hastighedsfarve: **GRØN**

Tredje hastighedsfarve: **BLÅ**

Fjerde hastighedsfarve: **RØD**

C: Knappen er kun aktiv, når fronten står åben (45°-90°). For hver gang du trykker på knappen, øges sugestyrken op til fjerde hastighed.

D: Knappen er kun aktiv, når fronten står åben (45°-90°). For hver gang du trykker på knappen, formindskes sugestyrken, ned til første hastighed.

E: ON/OFF-knap: Tryk på ON/OFF-knappen og nå mellempositionen på 45°. Derefter bliver sugefunktionen automatisk indstillet på hastighed 2.

Trykker man endnu engang, vil emhættens front åbne sig helt (90°) og samtidig opretholde hastigheden.

Trykker man igen, stopper motoren og fronten lukker helt.

- Når fronten er åben 45°, og du trykker E-knappen ned i 3 sammenhængende sekunder, lukker fronten og motoren slukker.
- Når fronten er lukket, og du trykker E-knappen ned i 3 sammenhængende sekunder, åbner fronten til 90° og sugefunktionen aktiveres ved hastighed 2.

ECODESIGN

Som et resultat af Europarlamentets nye regulativer – hhv. EU65 "Energimærkning" og EU66 "Ecodesign", som trådte i kraft 1. januar 2015 – er alle Witts emhætter tilpassede disse nye energimærkningskrav.

Alle emhætter er nu udstyrede med en ny elektronik, heriblandt en timerenhed for sugestyrken, når ydeevnen overstiger 650 m³/t. Dette gælder alle modeller med interne motorer og med en ydeevne over 650 m³/t. Timerenheden skifter automatisk fra højeste niveau til anden højeste efter 5 minutter. Emhætter med eksterne motorer er også udstyrede med denne timerenhed, som automatisk skifter fra højeste til anden højeste niveau, når ydeevnen overstiger 650 m³/t. Eksterne motorer med en ydeevne over 650 m³/t på både højeste og anden højeste niveau skifter ned til andet niveau efter 7 minutter.

Andre funktioner:

Sluk automatisk:

Apparatet slukker automatisk efter at have kørt i 4 timer.

RENGØRING OG VEDLIGEHOLDELSE

Regelmæssig rengøring af emhætten sikrer en god og fejlfri drift og forlænger emhættens levetid. Sørg for at rengøre fedtfilterne i forhold til producentens anbefalinger.

Indikator for rensning af fedtfilter:

Efter 30 timers drift vil hastighedsindikatoren 'D' alle lyse samtidigt og signalerer derved, at fedtfilteret er mættet. For at nulstille lyset i hastighedsindikatoren, tryk 'TIMER'-knappen ned i mindst 3 sammenhængende sekunder, imens emhættens front er åben.

Rengøring af fedtfilteret i hånden

Fedtfilterne rengøres med en opvaskebørste og varmt vand tilsat et mildt opvaskemiddel til opvask i hånden. Undlad at bruge koncentreret opvaskemiddel.

Undgå

Kalkopløsende rengøringsmidler, skurepulver, flydende skuremiddel eller aggressive universalrengøringsmidler og ovnspray.

Rengøring af fedtfilterne i opvaskemaskinen

Fedfilterne placeres lodret i underkurven og vaskes ved maks. 60° med et mildt maskinopvaskemiddel. Sørg for, at spulearmen kan bevæge sig frit.

Ved rengøring af fedfilterne i opvaskemaskinen kan de - afhængig af det anvendte opvaskemiddel – blive misfarvede. Dette har dog ingen indflydelse på filternes funktion.

Efter rengøring lægges fedfilterne til tørre på et sugende underlag.

Når fedfilterne er taget ud, rengøres også de tilgængelige dele af kabinettet.

Dette forebygger brandfare.

Afmontering og montering af fedfiltre og kulfiltre skal ske, når emhætten er åben. For at åbne emhætten, tryk på tænd-knappen. Fjern metalfedfiltret.

Rengøring af emhætten

Overflader og betjeningsselementer er modtagelige for kradsmærker og ridser. Derfor bør nedenstående rengøringsråd følges.

Alle overflader og betjeningsselementer må kun rengøres med en blød svamp, opvaskemiddel, varmt vand og et PH-neutralt opvaskemiddel.

Tør overfladerne efter med en blød klud.

I betjeningsområdet skal man undlade at bruge for meget vand til rengøringen for at undgå, at der trænger fugt ind i elektronikken.

Undgå brug af nedstående, da disse beskadiger overfladen

- Soda-, syre-, eller kloridholdige rengøringsmidler samt rengøringsmidler, der indeholder opløsningsmidler.
- Rengøringsmidler med skurende virkning, fx skurepulver eller skuresvampe, som fx grydesvampe eller brugte svampe, der indeholder rester af skuremiddel.

Rengøring af stålkabinettet

Foruden de under generelt nævnte råd kan et ikke-skurende rengøringsmiddel til rustfrit stål anbefales til rengøring af stålfader. For at undgå at stålfaderne hurtigt bliver snavsede igen, anbefales det at anvende et plejemiddel til rustfrit stål. Påfør et tyndt lag af midlet på stålfaderne med en blød klud.

FEJLSØGNING

De fleste fejl og funktionsforstyrrelser, der måtte opstå i den daglige drift, vil man selv kunne udbedre. Nedenstående oversigt kan være en hjælp, når årsagen til en fejl skal findes, og fejlen skal udbedres.

Bemærk: Installation, vedligeholdelse og reparation må kun udføres af uddannede fagfolk. Installation, vedligeholdelse og reparation foretaget af ukyndige kan medføre betydelig risiko for brugeren og er ikke omfattet af garantien.

PROBLEM	LØSNING
Emhætten virker ikke...	Kontrollér følgende <ul style="list-style-type: none">• Kontrollér, at der er strøm til emhætten• Kontrollér, at hastigheden er indstillet• Kontrollér, at den 9-polede forbindelse er indsat korrekt• Kontrollér, at der er ikke er trykket på den røde reset-knap. Den sidder over tilslutningsboksen• Kontrollér, at ledningen med den 9-polede tilslutning er korrekt monteret i stikket. Vær omhyggelig med korrekt placering, da et skævt eller for hårdt tryk kan beskadige kontaktpunkterne i stikket.
Emhætten har en ringe ydelse	<ul style="list-style-type: none">• Kontrollér, at den valgte hastighed er tilstrækkelig til at suge mængden af os og damp. Da emhætten er placeret bag kogepladen, kan der slippe damp forbi emhætten.• Kontrollér, at der er tilstrækkelig ventilation i køkkenet.• Kontrollér, at rørdimensionen er korrekt.• Kontrollér, at det aktive kulfilter ikke er nedslidt.
Emhætten går pludselig i stå	Kontrollér, om der er gået en sikring.

GARANTI

Der ydes 2 års reklamationsret på fabriktions- og materialefejl på dit nye produkt, gældende fra den dokumenterede købsdato. Garantien omfatter materialer, arbejds løn og kørsel. Ved henvendelse om service bør De oplyse produktets navn og serienummer. Disse oplysninger findes på typeskiltet. Skriv evt. oplysningerne ned her i brugsanvisningen, så De har dem ved hånden. Det gør det lettere for servicemontøren at finde de rigtige reservedele.

Garantien dækker ikke:

- Fejl og skader, som ikke skyldes fabriktions- og materialefejl
- Ved misvedligeholdelse – herunder gælder også mangel på rengøring af produktet
- Ved brand- og/eller vand- og fugtskader på produktet
- Ved reparation udført af ikke-fagmænd
- Ved transportskader, hvor produktet er transporteret uden korrekt emballage
- Hvis der er brugt uoriginale reservedele

- Hvis anvisningerne i brugsvejledningen ikke er fulgt
- Hvis ikke installationen er sket som anvist

Transportskader

En transportskade, der konstateres ved forhandlerens levering hos kunden, er udelukkende en sag mellem kunden og forhandleren. I tilfælde, hvor kunden selv har stået for transporten af produktet, påtager leverandøren sig ingen forpligtelse i forbindelse med evt. transportskade. Evt. transportskader skal anmeldes omgående og senest 24 timer efter, at varen er leveret. I modsat fald vil kundens krav blive afvist.

Erhvervskøb

Erhvervskøb er ethvert køb af apparater, der ikke skal bruges i en privat husholdning, men anvendes til erhverv eller erhvervslignende formål (restaurant, café, kantine etc.) eller bruges til udlejning eller anden anvendelse, der omfatter flere brugere.

I forbindelse med erhvervskøb ydes ingen garanti, da dette produkt udelukkende er beregnet til almindelig husholdning.

SERVICE

For rekvirering af service og reservedele i Danmark, ring venligst på nedstående nummer, og du vil blive omdirigeret til den serviceinstans nærmest dig.

Ring på 70 25 23 03

Der tages forbehold for trykfejl og produktændringer

Innhold

AVHENDING AV EMBALLASJEN.....	10
AVHENDING AV ET GAMMELT PRODUKT	11
SIKKERHETSANVISNINGER.....	11
BESKRIVELSE AV VENTILATOREN.....	13
KOBLING TIL STRØMNETTET	13
INSTALLASJON	14
MONTERING AV KULLFILTER.....	14
BETJENING.....	14
ECODESIGN.....	15
RENGJØRING OG VEDLIKEHOLD.....	15
FEILSØKING	16
GARANTI.....	16
SERVICE	17
ILLUSTRASJONER	Fejl! Bogmærke er ikke defineret.

AVHENDING AV EMBALLASJEN

Emballasjen beskytter ventilatoren mot transportskader. Emballasjematerialene er valgt ut fra miljø- og avfallsmessige hensyn og kan dermed gjenvinnes. Gjenvinning av emballasjematerialene sparer råstoff og minsker avfallsproblemen. Emballasjen bør derfor leveres på nærmeste gjenbruksstasjon/opsamlingssted. Emballasjedeler (f.eks. folie, polystyrenskum) kan være farlige for barn. Fare for kvelning! Oppbevar derfor emballasjedeler utenfor barns rekkevidde, og fjern materialet raskest mulig.

AVHENDING AV ET GAMMELT PRODUKT

Gamle elektriske og elektroniske produkter inneholder fremdeles verdifulle materialer. De inneholder imidlertid også skadelige stoffer, som er nødvendige for deres funksjon og sikkerhet.

Hvis produktene kastes sammen med husholdningsavfallet eller behandles feil, kan det skade helsen og miljøet. Kast derfor ikke det gamle produktet sammen med husholdningsavfallet.

Levér istedenfor det gamle produktet på nærmeste oppsamlingssted eller den lokale gjenbruksstasjonen, så delene kan bli gjenvunnet. Sørg videre for, at det gamle produktet oppbevares utilgjengelig for barn, inntil det leveres på gjenbruksstasjonen.

SIKKERHETSANVISNINGER

Vennligst les bruksanvisningen grundig før ventilatoren tas i bruk.

Den gir viktige opplysninger om sikkerhet, montering, bruk og vedlikehold. Dermed beskyttes både personer og ventilator.

Vennligst spar på bruksanvisningen, og gi den videre til en eventuell senere eier.

Ventilatoren er beregnet til bruk i en vanlig husholdning.

Produsenten/importøren hefter ikke for skader, som er forårsaket av feil bruk eller feil betjening.

Før ventilatoren kobles til strømmettet, bør det kontrolleres at forholdene stemmer overens med de data (spenning og frekvens), som er angitt på typeskiltet. Det er meget viktig, at disse data stemmer overens, så ventilatoren ikke skades. I tvilstilfelle må en fagperson kontaktes.

Ventilatorens elsikkerhet kan kun garanteres, når det er etablert forskriftmessig jordforbindelse. Det er meget viktig at denne grunnleggende sikkerhetsforanstaltningen sjekkes, og at installasjonene i tvilstilfelle gjennomgås av en fagperson. Produsenten/importøren kan ikke gjøres ansvarlig for skader, som er oppstått på grunn av manglende eller avbrutt jordledning (f.eks. elektrisk støt).

Installasjon og reparasjon må kun foretas av fagfolk. Installasjon og reparasjon foretatt av ukyndige kan medføre betydelig risiko for brukeren og er ikke omfattet av reklamasjonsordningen. Innbygging og montering av denne ventilatoren på et ikke-stasjonært oppstillingssted (f.eks. skip) må kun utføres av fagfolk og kun under observasjon av sikkerhetsforskriftene for bruken av denne ventilatoren.

Ventilatoren er koblet fra strømmettet kun når en av følgende betingelser er oppfylt:

- Støpselet er trukket ut. Trekk ikke i ledningen, men i støpselet når ventilatoren skal kobles fra strømmettet.
- Sikringen er slått av.
- Skruesikringen er skrudd helt ut.

Tilkobling må ikke skje ved hjelp av en skjøteledning.

En skjøteledning gir ikke nok sikkerhet (f.eks. risiko for overoppheting).

Arbeid aldri med åpen ild under ventilatoren; unngå flambering, grillsteking o.l.

Ventilatoren som er på, trekker flammene inn i filteret, og på grunn av det oppsugde kjøkkenfettet oppstår det brannfare!

Slå alltid på ventilatoren når en kokeplate benyttes. Hvis ventilatoren ikke slås på, kan det dannes kondens innvendig og utvendig på ventilatoren. Slik kan det oppstå korrosjonsskader på ventilatoren.

Hvis det arbeides med olje eller fett, skal man hele tiden holde øye med gryter, panner og frituregryter. Også grillsteking over elgrillutstyr skal skje under konstant oppsyn. Overopphetet olje og fett kan selvantenne og derved sette fyr på ventilatoren.

Bruk aldri ventilatoren uten fettfiltere, da fett- og smussavleiringer kan nedsette ventilatorens funksjon. Filtrene skal rengjøres eller skiftes med jevne mellomrom. Et overmettet fettfilter medfører brannfare!

Bruk aldri et damprensjøringapparat til rengjøring av ventilatoren. Dampen kan trenge inn i strømførende deler og forårsake kortslutning.

Ventilatoren er beregnet for å betjenes av voksne som har lest bruksanvisningen. Barn kan ofte ikke se farene som kan oppstå ved feil betjening av ventilatoren. Sørg derfor for å holde barn under oppsyn når de er i nærheten av ventilatoren. Større barn kan benytte ventilatoren, hvis de er satt skikkelig inn i betjeningen av denne, og kan forholde seg til mulige farer ved feil betjening.

Ventilatoren kan installeres med en avstand på mindre enn 65cm fra kokeplaten etter standarden EN60335-2-31:1997.

Til utluftningsrør må det kun brukes rør eller slanger av ikke-brennbart materiale.

Utluftning må ikke skje gjennom røykkanal, skorstein eller ventilasjonssjakt, hvis disse brukes til utluftning av rom med ildsteder.

Hvis utluftning foretas gjennom en røykkanal eller skorstein, som ikke lenger er i bruk, skal myndighetenes forskrifter overholdes.

Brukes ventilatoren samtidig med et ildsted, som er avhengig av luften i rommet, bør det utvises størst mulig forsiktighet

Advarsel: Risiko for forgiftning!

Hvis det i samme rom eller ventilasjonssystem brukes både ventilator og et ildsted, som er avhengig av luften i rommet, bør der utvises størst mulig forsiktighet.

Ildsteder, som er avhengige av luften i rommet, kan f.eks. være gass-, olje-, tre- eller kulldrevne varmeapparater, gjennomstrømnings-vannvarmere, varmtvannsbereidere eller gassovner, som får sin forbrengningsluft fra rommet hvor de står, og hvis avgassene ledes ut i det fri via f.eks. en skorstein.

Ved utluftning til det fri, også med ekstern vifte, suger ventilatoren luft ut av kjøkkenet og rommene ved siden av.

Hvis lufttilførselen ikke er tilstrekkelig, oppstår det et undertrykk. Ildstedene får for lite luft til forbrengningen. Forbrengningen hemmes.

Giftige forbrengningsgasser kan bli trukket inn i oppholdsrommene fra skorsteinen eller utsugningssjakten. Det kan være livsfarlig!

Ventilatoren kan uten risiko brukes samtidig med et ildsted, som er avhengig av luften i rommet, hvis undertrykket i rommet eller ventilasjonssystemet høyst er 4 Pa (0,04 mbar), slik at tilbakesugning av forbrengningsgass unngås.

Dette kan oppnås, hvis det kan strømme frisk luft til forbrengning inn gjennom åpninger i f.eks. dører og vinduer. Man bør forsikre seg om at tverrsnittet på åpningene er tilstrekkelig store. En ventilasjonsmur-kanal alene gir som regel ikke tilstrekkelig lufttilførsel.

Ved vurdering bør hele husets ventilasjonssystem tas i betraktning. I tilstilfelle kontaktes den lokale feieren.

For at oppnå sikker funksjon kan det være nødvendig:

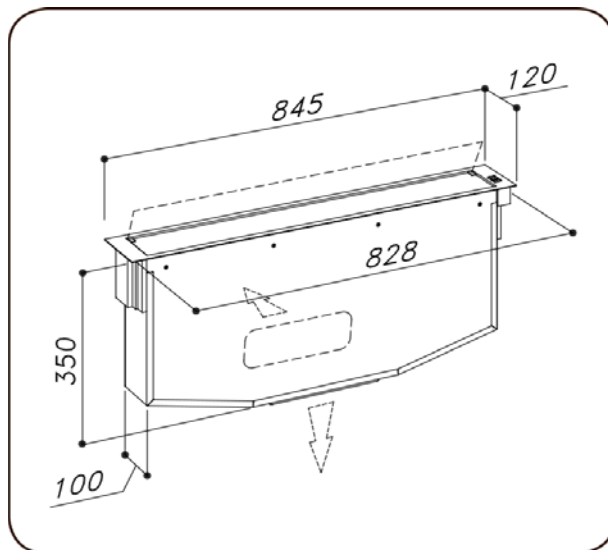
- Å kombinere ventilatoren med en vinduskontakt, som kun lar ventilatoren fungere, hvis vinduet er åpnet tilstrekkelig, eller
- Å koble til en automatisk innsugningsvifte eller å åpne en motordrevet ventilasjonsluke, når ventilatoren slås på, eller
- Automatisk å slukke ildstedet som er avhengig av luften i rommet, når ventilatoren slås på.

Kontakt under alle omstendigheter den lokale feieren.

VIKTIG!

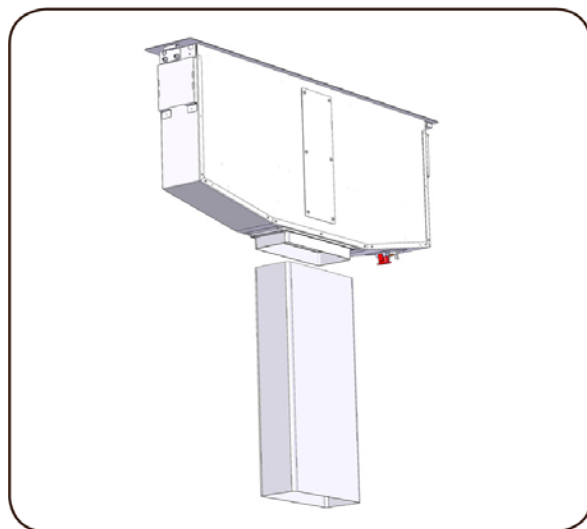
Dette produktet kan installeres med gasskokeplate.

Målskisse:

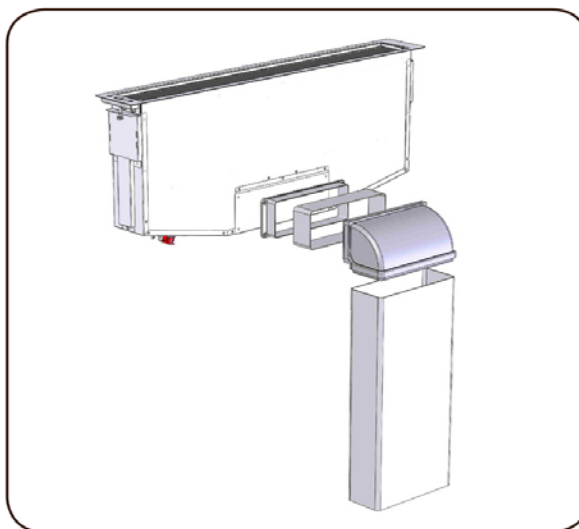


Avtrekksmuligheter:

Installasjon ved avtrekk i bunnen
(Rør medfølger)



Installasjon ved avtrekk i siden
(Beslag medfølger)



BESKRIVELSE AV VENTILATOREN

Ventilatoren er beregnet til å fjerne damp og os fra kjøkkenet. Den er designet for å kunne brukes med utsug til det fri og til resirkulasjon. Dette krever, at man kjøper og monterer et kullfilter bak fettfiltret.

Utlufting ut i det fri

Ventilatoren er beregnet til å fjerne damp og os fra kjøkkenet. Den krever installasjon av en utluftningskanal, som leder den brukte luften ut i det fri.

Viktig: Utluftningsrøret kjøpes som ekstra tilbehør.

Diameteren på utluftningsrøret må ikke reduseres. Diameteren **skal** være den samme som på flensen. I motsatt fall forringes sugestykken drastisk, og støynivået vil økes kraftig. Ved horisontal montering av utluftningsrør, skal røret ha en stigning på ca. 10% for at lette utblåsing.

Resirkulasjon

Resirkulasjon virker på den måten, at luften filtreres gjennom de aktive kullfiltrene og sendes rensset tilbake i rommet.

Bemerk: Ved resirkulasjon lages en ventilasjonsåpning i sokkelen under skapet, hvor ventilatoren er montert. Videre monteres det et avtrekksrør fra motoren til risten i sokkelen.

Aktivt kullfilter (ekstra tilbehør)

De aktive kullfiltrene brukes ved resirkulasjon. Filtrene absorberer lukt og os, inntil de er mettet.

For å avmontere det aktive kullfiltret, må fettfiltrene først avmonteres (se avsnittet: «Montering av kullfiltre»). Avmonter så kullfiltrene og skift dem med nye.

KOBLING TIL STRØMNETTET

Ventilatoren er i overensstemmelse med EU-direktivet om lavspenning 2006/95/EC, og 2004/108/EC om elektronisk kompatibilitet.

Bemerk: Den elektroniske boksen skal installeres, så den er lett tilgjengelig i tilfelle det er behov for service.

Bemerk: Det må ikke plasseres en gasslange i en radius av 1 meter fra ventilatoren.

Bemerk: Konstateres det en funksjonsfeil på ventilatoren, skal strømmen brytes. Kontakt så butikken, hvor ventilatoren er kjøpt, for at rekvirere service.

Bemerk: Innen rengjøring og vedlikehold av ventilatoren, må strømmen brytes.

Anbefaling: Vi anbefaler, at man installerer den elektroniske boksen minst 10 cm fra gulvet og med en tilstrekkelig avstand fra samtlige varmekilder (f.eks. en panelovn eller kokeplate). BEMERK: Den elektroniske boksen, motor og ventilator skal monteres slik, at disse delene og deres festebeslag er tilgjengelige i tilfelle det er behov for service.

Dette apparatet er utstyrt med en H05 VVF kabel med 3 ledere på 0,75mm² (fase, null og jord). Det skal kobles til et monofaset nett med 220-240 V, min. 10A. Sørg for at stikkkontakten er lett tilgjengelig etter installasjonen.

INSTALLASJON

Les installasjonsanvisningen grundig, før installasjonen påbegynnes.

Sørg for at følgende overholdes:

- Rørdimensjon: Ø150 mm. Eller den av leverandøren godkjente flatkanal.
- Tilstutt ventilatoren med foreskrevet rørdimensjon. Reduseres rørdimensjonen, forringes sugeeffekten vesentlig og støynivået økes.
- Begrens antallet vinkler på avtrekksrøret.
- Bruk kun et godkjent avtrekksrør.

Produsenten/importøren kan ikke holdes ansvarlig for feifunksjon, forringet sugeeffekt eller støy, hvis ovenstående ikke overholdes. I dette tilfelle bortfaller enhver form for garanti.

Fjern emballasjen innen installasjon av ventilatoren.

Før ventilatoren monteres, lages det en passende rektangulær utskjæring i bordplaten – ref. utskæringsmålet nedenfor.

NB: Før utskjæringen gjøres, må man forsikre seg om, at det er tilstrekkelig plass til ventilatoren og motoren i skapet under bordplaten.

Modell	Utskjæringsmål
GaP 90B	102x832

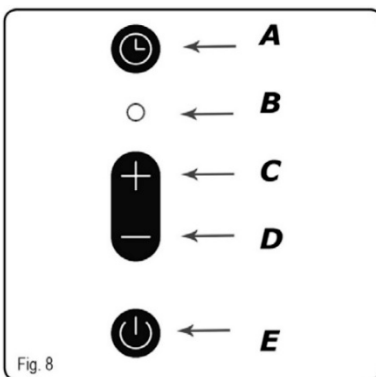
1. Monter ventilatoren i utskjæringen – sett den inn, fra ovenfra og ned (Fig. 1).
2. Fest ventilatoren innvendig ved hjelp av de medfølgende beslagene.
3. Installer beslagene i de spesifikke hektene på ventilatorens sider som vist på figur 2. Stram skruene manuelt, som vist på figur 3, for å fastgjøre ventilatoren til bordet; sørg for at ventilatoren er helt i vater. Vær oppmerksom på ikke å stramme skruene for hardt.
4. Se installasjonsskjemaet:

Ved installasjon av indoor10, indoor12 og indoor13 anbefales det å bruke rørene som følger med ventilatoren (se figur 10).
Ved installasjon av indoor1, indoor8 og outdoor2 anbefales det å bruke rørene som følger med ventilatoren (se figur 9).
5. Plasser metallboksen med de elektroniske delene på et lett tilgjengelig sted. Dette gjør en eventuell senere service lettere. Plasser metallboksen med de elektriske delene på en avstand ikke mindre enn 65 cm fra bordkomfyren eller 65 cm fra ventilatorens sugeoverflate. Det anbefales å installere metallboksen med de elektriske delene minst 10 cm over gulvnivå og med en passende avstand fra alle varmekilder.
6. Monter motorens kabler til klemmerrekken, som er på innsiden av tilslutningsboksen. Sørg for at respektere fargene på kablene, når den elektriske forbindelsen utføres. Fig.6
7. Etter at installasjonen er fullført, og når det er opprettet forbindelse mellom ventilatoren og strømforsyningen, følg så anvisningene beskrevet i punktet: BETJENING. Sett i kullfiltrene, hvis ventilatoren er beregnet for resirkulasjon (kullfiltre kjøpes separat).

MONTERING AV KULLFILTER

Ventilatoren skal være åpen, når det skal skiftes kullfilter (se punktet BETJENING). Ta fettfilter opp, og installer kullfilter som anvist på figur 7.

BETJENING



A: TIMER.

Etter 10 minutter stopper suget og glasset lukkes. Funksjonen signaleres ved at hastighetsindikatoren blinker (B).

B: Indikatorer for motorens sugefunksjon.
LED dioden viser 4 forskjellige farger, avhengig av den valgte hastigheten.
Første hastighetsfarge: **HVT**
Andre hastighetsfarge: **GRØNN**
Tredje hastighetsfarge: **BLÅ**
Fjerde hastighetsfarge: **RØD**

C: Knappen er kun aktiv, når fronten står åpen (45° 90°). For hver gang du trykker på knappen, økes sugestyrken opp til fjerde hastighet.

D: Knappen er kun aktiv, når fronten står åpen (45° 90°). For hver gang du trykker på knappen, forminskes sugestyrken, ned til første hastighet.

E: ON/OFF-knapp: Trykk på ON/OFF-knappen og nå mellomposisjonen på 45°. Deretter blir sugefunksjonen automatisk innstilt på hastighet 2.

Trykker man enda en gang, vil ventilatorens front åpne seg helt (90°) og samtidig opprettholde hastigheten.

Trykker man igjen, stopper motoren og fronten lukker seg helt.

- Når fronten er åpen 45°, og du trykker E-knappen ned i 3 sammenhengende sekunder, lukker fronten og motoren slår seg av.
- Når fronten er lukket, og du trykker E-knappen ned i 3 sammenhengende sekunder, åpnes fronten til 90° og sugefunksjonen aktiveres ved hastighet 2.

Andre funksjoner:

Slå av automatisk:

Apparatet slår seg av automatisk etter å ha kjørt i 4 timer.

ECODESIGN

Som et resultat av Europaparlamentets nye regulativer - hhv. EU65 «Energimerking» og EU66 «Ecodesign», som trådte i kraft 1. januar 2015 - er alle Witts ventilatorer tilpasset disse nye energimerkingskrav.

Alle ventilatorer er nå utstyrt med ny elektronikk, som en timerenhet for sugestyrken, når yteevnen overstiger 650 m³/t. Dette gjelder alle modeller med interne motorer og med en yteevne over 650 m³/t. Timerenheten skifter automatisk fra høyeste nivå til nest høyeste etter 5 minutter. Ventilatorer med eksterne motorer er også utstyrt med denne timerenheten, som automatisk skifter fra høyeste til nest høyeste nivå, når yteevnen overstiger 650m³/t. Eksterne motorer med en yteevne over 650 m³/t på både høyeste og nest høyeste nivå skifter ned til nest høyeste nivå etter 7 minutter.

I 'standby'-mode er ventilatorens energiforbruk lavere enn 0,5 W.

RENGJØRING OG VEDLIKEHOLD

Regelmessig rengjøring av ventilatoren sikrer en god og feilfri drift og forlenger ventilatorens levetid. Sørg for å rengjøre fettfiltrene i forhold til produsentens anbefalinger.

Indikator for rensing av fettfilter:

Etter 30 timers drift vil hastighetsindikatoren 'D' alle lyse samtidig og signaliserer, at fettfiltret er mettet. For å nullstille lyset i hastighetsindikatoren, trykk 'TIMER'-knappen ned i minst 3 sammenhengende sekunder, mens ventilatorens front er åpen.

Rengjøring av fettfiltret for hånd

Fettfiltrene rengjøres med en oppvaskbørste og varmt vann tilsatt et mildt oppvaskmiddel for oppvask for hånd. Unnlatt å bruke konsentrert oppvaskmiddel.

Unngå

Kalkoppløsende rengjøringsmidler, skurepulver, flytende skuremiddel eller kraftige universalrengjøringsmidler og ovnspray.

Rengjøring av fettfiltrene i oppvaskmaskinen

Fettfiltrene plasseres loddrett i underkurven og vaskes ved maks. 60° med et mildt maskinoppvaskmiddel. Sørg for at spylearmen kan bevege seg fritt.

Ved rengjøring av fettfiltrene i oppvaskmaskinen kan de - avhengig av det brukte oppvaskmiddelet – bli misfarget. Dette har likevel ingen innflytelse på filterenes funksjon.

Etter rengjøring legges fettfiltrene til tork på et sugende underlag.

Når fettfiltrene er tatt ut, rengjøres også de tilgjengelige delene av kabinettet.

Dette forebygger brann.

Avmontering og montering av fettfiltere og kullfiltere skal skje når ventilatoren er åpen. For å åpne ventilatoren, trykk på på-knappen. Fjern fettfiltret i metall.

Rengjøring av ventilatoren

Overflater og betjeningslementer er utsatt for riper og merker. Derfor bør rengjøringsrådene nedenfor følges.

Alle overflater og betjeningslementer må kun rengjøres med en bløt svamp, oppvaskmiddel, varmt vann og et PH-nøytralt oppvaskmiddel.

Tørk overflatene med en bløt klut etter rengjøring.

I betjeningsområdet må man unnlate å bruke for mye vann til rengjøringen, for å unngå at det trenger fukt inn i elektronikken.

Unngå bruk av nedenforstående, da disse skader overflaten

- Soda-, syre-, eller kloridholdige rengjøringsmidler samt rengjøringsmidler som inneholder løsningsmidler.
- Rengjøringsmidler med skurende virkning, f.eks. skurepulver eller skuresvamper, som f.eks. grytesvamper eller brukte svamper som inneholder rester av skuremiddel.

Rengjøring av stålkabinettet

Utover de generelle rådene, kan et ikke-skurende rengjøringsmiddel til rustfritt stål anbefales til rengjøring av stålflater. For å unngå at stålflatene raskt blir skitne igjen, anbefales det å bruke et pleiemiddel til rustfritt stål. Påfør et tynt lag av midlet på stålflatene med en bløt klut.

FEILSØKING

De fleste feil og funksjonsforstyrrelser som måtte oppstå i daglig drift, vil man selv kunne rette. Oversikten nedenfor kan være en hjelp, når årsaken til en feil skal finnes og utbedres.

Bemerk: Installasjon, vedlikehold og reparasjon må kun utføres av utdannede fagfolk. Installasjon, vedlikehold og reparasjon foretatt av ukyndige kan medføre betydelig risiko for brukeren og er ikke omfattet av garantien.

PROBLEM	LØSNING
Ventilatoren virker ikke...	Kontrollér følgende <ul style="list-style-type: none">• Kontrollér, at det er strøm på ventilatoren• Kontrollér, at hastigheten er innstilt• Kontrollér, at den 9-polede forbindelsen er satt inn korrekt• Kontrollér, at det ikke er trykket på den røde reset-knappen. Den sitter over tilslutningsboksen• Kontrollér, at ledningen med den 9-polede tilslutningen er korrekt montert i støpselet. Vær nøye med korrekt plassering, da et skjevt eller for hardt trykk kan skade kontaktpunktene i støpselet.
Ventilatoren har redusert ytelse	<ul style="list-style-type: none">• Kontrollér, at den valgte hastigheten er tilstrekkelig for å suge mengden av os og damp. Dersom ventilatoren er plassert bak kokeplaten, kan det slippe damp forbi ventilatoren.• Kontrollér, at det er tilstrekkelig ventilasjon på kjøkkenet.• Kontrollér, at rørdimensjonen er korrekt.• Kontrollér, at det aktive kullfiltret ikke er nedslitt.
Ventilatoren stopper plutselig	Kontrollér om det er gått en sikring.

GARANTI

Det er 2 års reklamasjonsrett på fabrikkasjons- og materialfeil på ditt nye produkt gjeldende fra dokumentert kjøpsdato. Garantien omfatter materialer, arbeidslønn og kjøring. Ved henvendelse om service er det fint at du har produktets navn og serienummer klart. Disse opplysningene finnes på typeskiltet. Skriv evt. opplysningene ned her i bruksanvisningen, så har du dem for hånden. Det gjør det lettere for servicemontøren å finne de riktige reservedelene.

Garantien dekker ikke:

- Feil og skader som ikke skyldes fabrikkasjons- og materialfeil
- Ved dårlig vedlikehold og mangel på rengjøring av produktet
- Ved brann- og/eller vann- og fuktskader på produktet
- Ved reparasjon utført av ikke-fagmann
- Ved transportskader der produktet er transportert uten korrekt emballasje
- Hvis det er brukt uoriginale reservedeler
- Hvis anvisningene i bruksanvisningen ikke er fulgt
- Hvis ikke installasjonen er gjort som anvist

Transportskader

En transportskade som konstateres ved forhandlerens levering hos kunden er utelukkende en sak mellom kunden og forhandleren. I tilfeller der kunden selv har stått for transporten av produktet, påtar leverandøren seg ingen forpliktelse i forbindelse med evt. transportskade. Evt. transportskader skal omgående gis beskjed om og senest 24 timer etter at varen er levert. I motsatt fall vil kundens krav bli avvist.

Kommersielle innkjøp

Kommersielle innkjøp er alle kjøp av apparater som ikke skal brukes i en privat husholdning, men anvendes til næringsvirksomhet eller andre kommersielle formål (restaurant, café, kantine etc.) eller brukes til utleie eller annen anvendelse som omfatter flere brukere. I forbindelse med næringsvirksomhet ytes ingen garanti, fordi dette produkt bare er beregnet til alminnelig husholdning.

SERVICE

For bestilling av service og reservedeler i Norge kontaktes butikken der produktet er kjøpt.

Med forbehold om trykkfeil

Innehåll

BORTSKAFFANDE AV EMBALLAGE	18
BORTSKAFFANDE AV GAMMAL PRODUKT	19
SÄKERHETSANVISNINGAR.....	19
BESKRIVNING AV FLÅKTEN	21
EL-ANSLUTNING	21
INSTALLATION	22
MONTERING AV KOLFILTER.....	22
ANVÄNDNING	23
ECODESIGN.....	23
RENGÖRING OCH UNDERHÅLL.....	24
FELSÖKNING.....	25
GARANTI.....	25
SERVICE	25
ILLUSTRATIONER	25

BORTSKAFFANDE AV EMBALLAGE

Emballaget skyddar fläkten mot transportskador. Emballagematerialen är utvalda utifrån miljö- och avfallsmässiga överväganden och kan således återvinnas. Återvinning av emballagematerialen sparar råvaror och minskar avfallsproblemen. Emballaget bör därför levereras in på närmaste återvinningsanläggning. Emballagedelarna (t ex folie, polystyrenskum) kan vara farligt för barn. Fara för kvävning! Förvara därför emballagedelarna utom barns räckhåll och bortskaffa materialet fortast möjligt.

BORTSKAFFANDE AV GAMMAL PRODUKT

Gamla elektriska och elektroniska produkter innehåller fortfarande värdefulla material. Men de innehåller även skadliga ämnen som har nödvändiga beståndsdelar för dess funktion och säkerhet. Om produkterna bortskaffas tillsammans med hushållsavfallet eller behandlas på felaktigt sätt, kan det skada den mänskliga hälsan och miljön. Bortskaffa därför inte den gamla produkten tillsammans med hushållsavfallet.

Leverera istället in den gamla produkten till närmaste uppsamlingsställe eller till den lokala återvinningsstationen, så att delarna kan återanvändas. Se även till att den gamla produkten förvaras otillgänglig för barn tills den levereras in på återvinningsstationen.

SÄKERHETSANVISNINGAR

Läs vänligen bruksanvisningen noggrant innan fläkten tas i bruk.

Den ger viktiga upplysningar om säkerhet, montering, användning och underhåll. Därmed skyddas både personer och fläkt.

Spara bruksanvisningen och ge den vidare till en eventuell senare ägare.

Köksfläkten är avsedd för användning i vanliga hushåll. Fläkten får inte användas i kommersiellt sammanhang. Tillverkaren/importören kan inte hållas ansvarig för skador som orsakats av felaktigt användande.

Innan anslutning av fläkten, bör man kontrollera att anslutningsförhållandena stämmer överens med anslutningsdata (spänning och frekvens), som är angivet på typskylten. Det är mycket viktigt att dessa data stämmer överens, så att fläkten inte skadas. Om du är osäker, kontakta en fackman.

Köksfläktens elsäkerhet kan bara garanteras, när det är etablerat en föreskriven jordförbindelse. Det är mycket viktigt att denna grundläggande säkerhetsåtgärd är korrekt utförd, och att installationerna i tvivelaktiga fall går igenom av en fackman. Tillverkaren/importören kan inte hållas ansvariga för skador som uppstått på grund av saknad eller bruten jordförbindelse (t ex elektrisk stöt).

Installation och reparation får endast utföras av auktoriserad installatör. Installation och reparation som utförs av icke fackmässig installatör, kan medföra stor risk för användaren och omfattas inte av reklamationsystemet. Inbyggnad och montering av denna köksfläkt på en icke-stationär uppställningsplats (t ex ett fartyg) får endast utföras av fackfolk och endast i enlighet med säkerhetsföreskrifterna för användning av denna fläkt.

Fläkten är bara bortkopplad från strömmen, när ett av följande villkor är uppfyllt:

- Stickkontakten är utdragen. Dra inte i ledningen utan i själva kontakten när du ska bryta strömmen till fläkten.
- Säkringarna är frånslagen.
- Skruvsäkringarna är helt bortskruvad.

Anslutning får inte ske med hjälp av förlängningssladd.

En förlängningssladd ger inte den nödvändiga säkerheten (t ex risk för överupphettning).

Arbeta aldrig med öppen eld under köksfläkten; undvik flambering, grillning och liknande.

Den påslagna fläkten drar in flammorna i filtret och på grund av det uppsugna köksfettet är det risk för brand!

Sätt alltid på fläkten när en kokplatta används. Om fläkten inte sätts på, kan det bildas kondensvatten. Därmed kan det uppstå korrosionsskador på fläkten.

Om man arbetar med olja eller fett, ska man hela tiden hålla ett öga på grytor, pannor och frituregrytor. Även grillning över elgrill ska ske under konstant uppsyn. Överupphettad olja och fett kan självantända och därmed sätta fläkten i brand.

Använd aldrig fläkten utan fettfilter, då fett- och smutsavlagringar kan reducera fläktens funktion. Filtren ska rengöras eller bytas ut med jämna mellanrum. Ett övermåttat filter medför brandfara!

Använd aldrig ångrengöringsapparat för rengöring av fläkten. Ångan kan tränga in i spänningsförande delar och orsaka kortslutning.

Fläkten är avsedd till att användas av vuxna som läst bruksanvisningen. Barn kan ofta inte hantera de faror som kan uppstå vid felaktig användning av fläkten. Se därför till att hålla barn under uppsikt när de är i närheten av fläkten. Större barn kan använda fläkten om de är ordentligt insatta i användningen av fläkten och kan hantera möjliga faror vid felaktig användning.

Fläkten kan installeras med ett avstånd på mindre än 65cm från hällen på basis av standarden EN60335-2-31:1997.

Till frånluftsror får man endast använda rör eller slangar av icke brännbart material.

Frånluftning får inte ske genom rökkanal, skorsten eller ventilationsschakt, om dessa används som frånluftning av rum med värmekällor.

Om frånluftning görs genom en rökkanal eller skorsten som inte längre är i bruk, ska myndigheternas föreskrifter uppfyllas.

Vid användning av fläkten samtidigt med en värmekälla, som är beroende av luften i rummet, bör man iaktta största försiktighet.

Varning: Risk för förgiftning!

Om det i samma rum eller ventilationssystem används både köksfläkt och värmekälla som är beroende av luften i rummet, bör man vara ytterst försiktig.

Värmevärmekällor som är beroende av luften i rummet kan t ex vara gas-, olja- trä eller koldrivna värmeapparater, varmvattenberedare, värmepannor, gaskokplattor eller gasugnar, som får sin förbränningsluft från rummet där de är uppställda och sedan släpper ut avgaserna i det fria, till exempel genom en skorsten.

Vid frånluftsdrift ut i det fria, också med extern fläktmotor, suger fläkten rumsluft från köket och från närliggande rum. Om lufttillförseln inte är tillräcklig, uppstår ett undertryck. Värmevärmekällorna får för lite förbränningsluft. Förbränningen hämmas. Giftiga förbränningsgaser kan dras in i bostadsutrymmen från skorstenen eller utsugningsschakten. Detta kan vara livsfarligt!

Fläkten kan utan risk användas samtidigt med en värmevärmekälla som är beroende av rumsluften, om undertrycket i rummet eller ventilationssystemet är högst 4 Pa (0,04 mbar), därigenom hindras tillbakasugning av förbränningsgas.

Detta kan uppnås om förbränningsluften kan passera genom icke förslutningsbara springor i till exempel dörrar och fönster. Se till att öppningen är tillräckligt stor. En tillufts-/ventilationskanal garanterar normalt sett inte en tillräcklig luftförsörjning.

Vid bedömning bör hela husets ventilationssystem tas i beaktande. Om du är osäker vänd dig till din lokala sotarmästare. För att uppnå säker funktion kan det vara nödvändigt:

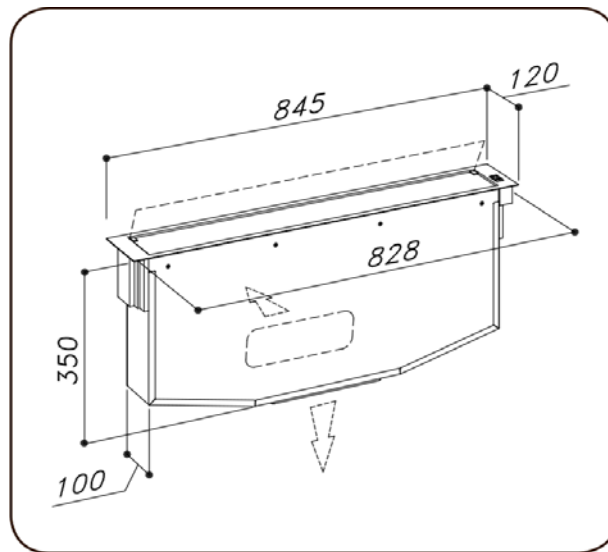
- att kombinera fläkten med en fönsterkontakt, som bara låter fläkten fungera om fönstret är tillräckligt öppet, eller
- att koppla till en automatisk insugningsfläkt eller att öppna en motordriven ventilationslucka, när fläkten sätts på eller
- automatiskt stänga av den värmevärmekälla som är beroende av rumsluften, när fläkten sätts på.

Kontakta under alla omständigheter din lokala sotarmästare.

VIKTIGT!

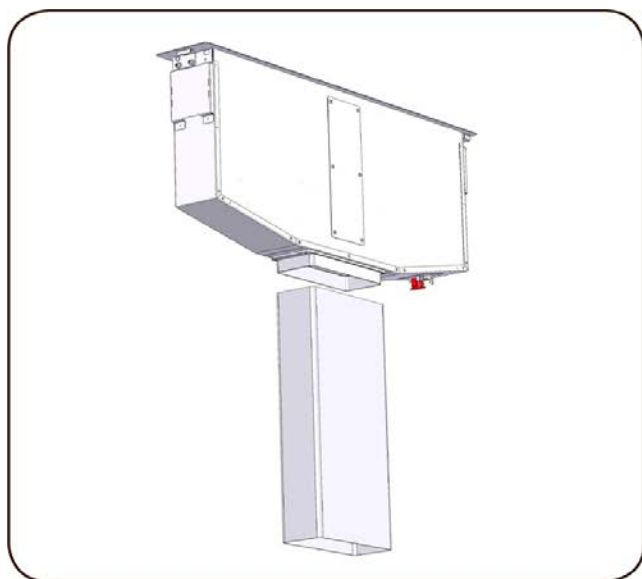
Denna produkt kan installeras med gashäll.

Måttskiss:

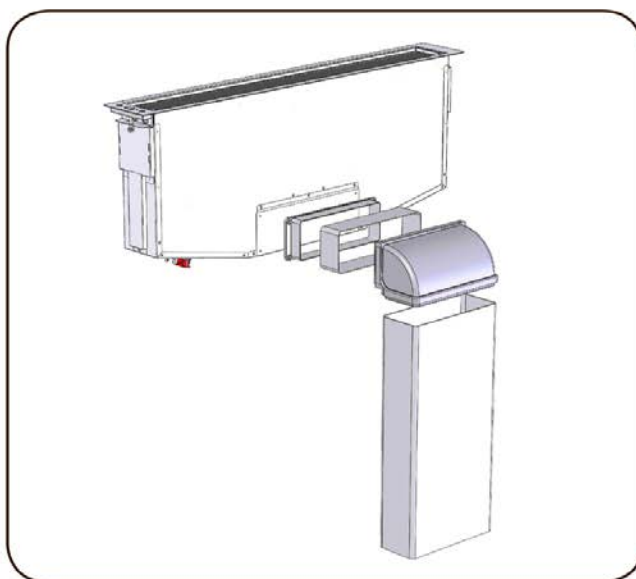


Ventilationsmöjligheter:

Installation med ventilation i botten
(Rör medföljer)



Installation med ventilation i sidan
(Beslag medföljer)



BESKRIVNING AV FLÄKTEN

Fläkten är avsedd att ta bort ånga och os från köket. Den är utformat att användas med utsugning i det fria och för cirkulationsdrift. Detta kräver, att man köper och monterar ett kolfilter bakom fettfiltret.

Utluftning ut i det fria

Fläkten är avsedd att ta bort ånga och os från köket. Den kräver installation av en frånlufts kanal, som leder den använda luften ut i det fria.

Viktigt: Frånluftsroret ska köpas till som extra tillbehör.

Diametern på frånluftsroret får inte reduceras. Diametern **ska** vara samma som på flänsen. I annat fall försämras sugstyrkan drastiskt, och ljudnivån ökar kraftigt. Vid horisontell montering av frånluftsroret, ska röret ha en stigning på ca. 10% för att underlätta utblåsningen.

Cirkulationsdrift

Cirkulationsdrift fungerar på det sättet, att luften filtreras genom de aktiva kolfiltren och sänds sedan tillbaka in i rummet.

Notera: Vid cirkulationsdrift görs en ventilationsöppning i sockeln under skåpet, varifrån fläkten är monterad. Dessutom monterar man ett frånlufts rör från motorn till gallret i sockeln.

Aktivt kolfilter (extra tillbehör)

De aktiva kolfiltren används vid cirkulationsdrift. Filtren absorberar lukt och os, tills de är mättade.

För att montera bort det aktiva kolfiltret ska man först montera bort fettfiltren.

(se avsnittet: "Montering av kolfilter"). Montera därefter bort kolfiltren och byt ut dem mot nya.

EL-ANSLUTNING

Fläkten är i överensstämmelse med EU-direktivet om lågspänning 2006/95/EC, och 2004/108/EC om elektronisk kompatibilitet.

Notera: Den elektroniska boxen ska installeras, så den är lättillgänglig vid eventuella behov för service.

Notera: Det får inte placeras en gasslang i en radie av 1 meter från fläkten.

Notera: Om det konstateras ett funktionsfel på fläkten, ska strömmen kopplas från. Kontakta därefter butiken, där fläkten är inköpt för att begära service.

Notera: Innan rengöring och underhåll av fläkten ska strömmen brytas.

Rekommendation: Vi rekommenderar att man installerar den elektroniska boxen minst 10 cm från golvet och med ett tillräckligt långt avstånd från samtliga värmekällor (t ex en ugnssida eller en håll).

NOTERA: Den elektroniska boxen, motorn och fläkten ska monteras på ett sätt, att dessa delar och dess monteringsbeslag är tillgängliga vid eventuella behov av service.

Denna apparat är utrustad med en H05 VVF kabel med 3 ledare på 0,75mm² (fas, noll och jord). Den ska anslutas till ett enfasnät med 220–240 V, min. 10A. Se till att strömkontakten är lättillgänglig efter installationen.

INSTALLATION

Läs installationsanvisningen noggrant, innan installationen påbörjas.

Var noga med att följande uppfylls:

- Rördimension: Ø150 mm. Eller den av leverantören godkända flatkanalen.
- Anslut fläkten med föreskriven rördimension. Om rördimensionen reduceras, försämras sugeffekten väsentligt och ljudnivån ökar.
- Begränsa antalet böjar på frånluftsroret.
- Använd endast ett godkänt frånlufts rör.

Tillverkaren/importören kan inte hållas ansvariga för funktionsfel, försämrade sugeffekt eller oljud, om ovanstående inte uppfylls. I dessa fall bortfaller all form för garanti.

Ta bort emballaget innan installation av fläkten.

Innan fläkten monteras, görs en passande rektangulär utskärning i bänkskivan – se nedanstående utskärningsmått.

NB: Innan utskärningen görs, ska man försäkra sig om att det finns tillräckligt med plats för fläkten och motorn i skåpet under bänkskivan.

Modell	Utskärningsmått
GaP 90B	102x832

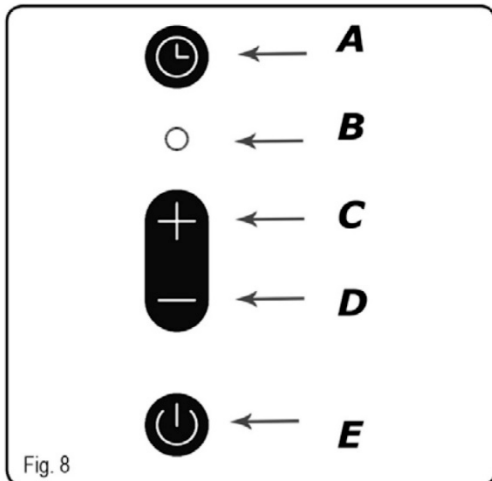
1. Montera fläkten i utskärningen – sätt i den uppfifrån (Fig. 1).
2. Sätt fast fläkten invändigt med hjälp av de medföljande beslagen.
3. Installera beslagen i de specifika krokarna på fläktens sidor, som visas i figur 2. Dra åt skruvarna manuellt, som visas i figur 3, för att sätta fast fläkten i bänkskivan; se till, att fläkten är helt i nivå. Var uppmärksam på att inte dra åt skruvarna för hårt.
4. Se installationsschema:

Vid installation av indoor10, indoor12 och indoor13 rekommenderas det att använda det rör som medföljer fläkten, se figur 10).
Vid installation av indoor1, indoor8 och outdoor2 rekommenderas det att använda det rör som medföljer fläkten, (se figur 9).
5. Placera metallboxen med de elektroniska delarna på ett lättillgängligt ställe. Detta gör en eventuell senare service lättare. Placera metallboxen med de elektriska delarna på minst 65 cm avstånd från hällen och minst 65 cm från fläktens sugyta. Det rekommenderas att installera metallboxen med de elektriska delarna minst 10 cm över golvnivå och på ett passande avstånd från alla värmekällor.
6. Anslut motorns kablar till anslutningsplinten, som är på insidan av anslutningsboxen. Se till att respektera färgerna på kablarna, när den elektriska förbindelsen utförs. Fig.6
7. Efter utförd installation och när det är skapat förbindelse mellan fläkten och strömförsyningen, följ då anvisningarna beskrivet under punkten: ANVÄNDNING. Placera kolfiltret, om fläkten ska användas med cirkulationsdrift (kolfiltret köps till separat).

MONTERING AV KOLFILTER

Fläkten ska vara öppen, när man byter kolfiltret (se punkten ANVÄNDNING). Ta upp fettfiltret och installera kolfiltret som visas i figur 7.

ANVÄNDNING



A: TIMER.

Efter 10 minuter upphör sugningen och glaset stängs. Funktionen signaleras genom, att hastighetsindikatorn blinkar (B).

B: Indikatorer för motorns sugfunktion.

LED dioden visar 4 olika färger, beroende på den valda hastigheten.

Första hastighetsfärg: **VIT**

Andra hastighetsfärg: **GRÖN**

Tredje hastighetsfärg: **BLÅ**

Fjärde hastighetsfärg: **RÖD**

C: Knappen är bara aktiv, när fronter står öppna (45° 90°). För varje gång du trycker på knappen, ökas sugstyrkan upp till fjärde hastighet.

D: Knappen är bara aktiv, när fronten står öppna (45° 90°). För varje gång du trycker på knappen, minskas sugstyrkan ned till första hastighet.

E: ON/OFF-knapp: Tryck på ON/OFF-knappen och nå mellan positionen på 45°. Därefter blir sugfunktionen automatiskt inställd på hastighet 2.

Trycker man ännu en gång, kommer fläktens front att öppna sig helt (90°) och samtidigt upprätthålla hastigheten.

Trycker man ännu en gång, stannar motorn och fronter stängs helt.

- När fronten är öppen 45°, och du trycker på E-knappen i 3 sammanhängande sekunder, stängs fronten och motorn stannar.
- När fronten är stängd och du trycker på E-knappen i 3 sammanhängande sekunder, öppnar sig fronten till 90° och sugfunktionen aktiveras till hastighet 2.

Andra funktioner:

Stäng av automatiskt:

Apparaten stängs automatiskt av efter att ha varit på i 4 timmar.

ECODESIGN

Som ett resultat av Europaparlamentets nya regler - enligt EU65 "Energimärkning" och EU66 "Ecodesign", som trädde i kraft 1 januari 2015 - är alla Witts fläktar anpassade till dessa nya energimärkningskrav. Alla fläktar är nu utrustade med en ny elektronik, däribland en timerenhet för sugstyrkan, när prestandan överstiger 650 m³/t. Detta gäller alla modeller med interna motorer och med en prestanda över 650 m³/t. Timerenheten sänker automatiskt från högsta till näst högsta nivån efter 5 minuter. Fläktar med externa motorer är också utrustade med denna timerenhet, som automatiskt sänker från högsta till näst högsta nivån, när prestandan överstiger 650m³/t. Externa motorer med en prestanda på över 650 m³/t på både högsta och näst högsta nivå, sänker till näst högsta nivån efter 7 minuter.

I 'standby-mode är fläktens energiförbrukning lägre än 0,5 W.

RENGÖRING OCH UNDERHÅLL

Regelbunden rengöring av fläkten garanterar en god och felfri drift och förlänger fläktens livstid. Se till att rengöra fettfiltren enligt tillverkarens rekommendationer.

Indikator för rengöring av fettfilter:

Efter 30 timmars drift kommer hastighetsindikatorn 'D' alla lysa samtidigt och signalerar härmed, att fettfiltret är mättat. För att nollställa belysningen i hastighetsindikatorn, tryck ner 'TIMER'-knappen i minst 3 sekunder sammanhängande, medan fläktens front är öppen.

Rengöring av fettfiltret för hand

Fettfiltren rengörs med en diskborste och varmt vatten med ett mildt diskmedel. Undvik att använda koncentrerat diskmedel.

Undvik

Kalkupplösande rengöringsmedel, skurpulver, flytande skurmedel eller aggressiva universalrengöringsmedel och ugnspray.

Rengöring av fettfiltren i diskmaskin

Fettfiltren placerad lodrätt i underkorgen och diskas i max. 60° med ett mildt maskindiskmedel. Se till, att spolarmen kan röra sig fritt.

Vid rengöring av fettfiltren i diskmaskinen kan de – beroende på det använda diskmedlet – bli missfärgade. Detta har dock ingen betydelse på filtrens funktion.

Efter rengöring läggs filtren att torka på ett sugande underlag.

När fettfiltren är urtagna, rengörs också de tillgängliga delarna av kabinettet.

Detta förebygger brandfara.

Demontering och montering av fettfilter och kolfilter ska ske, när fläkten är öppen. För att öppna fläkten, tryck på på-knappen. Ta bort metallfettfiltret.

Rengöring av fläkten

Ytor och kontrollelement är känsliga för skrapmärken och repor. Därför bör nedanstående rengöringsråd följas:

Alla ytor och kontrollelement får bara rengöras med en mjuk svamp, varmt vatten och ett PH-neutralt diskmedel.

Torka av ytorna med en mjuk trasa.

I kontrollområdet ska man undvika att använda för mycket vatten till rengöringen för att undvika, att det tränger in fukt i elektroniken.

Undvik att användning av nedanstående, då dessa skadar ytan

- Soda-, syra-, eller kloridhaltiga rengöringsmedel samt rengöringsmedel, som innehåller lösningsmedel.
- Rengöringsmedel med skurande verkan, t ex skurpulver eller skursvampar, som t ex grytsvampar eller använda svampar som kan innehålla rester av skurmedel.

Rengöring av stålkabinett

Förutom de under generellt nämnda råd, kan ett icke skurande rengöringsmedel för rostfritt stål rekommenderas för rengöring av stålytor. För att undvika att stålytorna snabbt blir smutsiga igen, rekommenderar vi att använda ett vårdande medel för rostfritt stål. Lägg på ett tunt lager av medlet på stålytorna med en mjuk trasa.

FELSÖKNING

De flesta fel och funktionsstörningar, som kan uppstå vid daglig drift, kan man själv åtgärda. Nedanstående översikt kan vara till hjälp, när orsaken till ett fel ska finnas och avhjälpas.

Observera: Installation, underhåll och reparation får endast utföras av utbildat fackfolk. Installation, underhåll och reparation som är utförd av oerfarna kan medföra betydlig risk för brukaren och omfattas inte av garantin.

PROBLEM	LÖSNING
Fläkten fungerar inte...	Kontrollera följande <ul style="list-style-type: none">• Kontrollera, att det finns ström till fläkten• Kontrollera, att hastigheten är inställd• Kontrollera, att den 9-poliga förbindelsen är korrekt isatt• Kontrollera, att man inte tryckt på den röda reset-knappen. Den sitter över anslutningsboxen• Kontrollera, att strömsladden med den 9-poliga anslutningen är korrekt monterad i strömkontakten. Var noggrann med korrekt placering, då ett snett eller för hårt tryck kan skada kontaktpunkterna i strömkontakten.
Fläkten har låg prestanda	<ul style="list-style-type: none">• Kontrollera, att den valda hastigheten är tillräcklig för att suga mängden av os och ånga. Eftersom fläkten är placerad bakom hällen, kan ånga släppas förbi fläkten.• Kontrollera, att det är tillräcklig ventilation i köket.• Kontrollera, att rördimensionen är korrekt.• Kontrollera, att det aktiva kolfiltret inte är nedslitet.
Fläkten stannar plötsligt	Kontrollera om det har gått en säkring.

GARANTI

Det är 2 års garanti som gäller som reklamationsrätt på fabriktions- och materialfel på din nya produkt, gällande från dokumenterat inköpsdatum. Garantin omfattar material, arbetslön och bilkörning. Vid kontakt angående service bör Ni upplysa om produktens namn och serienummer. Dessa upplysningar finns på typskylten. Skriv eventuellt ner denna information här i bruksanvisningen så har Ni dem till hands. Det gör saker enklare för servicemontören att finna de korrekta reservdelarna.

Garantin täcker inte:

- Fel och skador som inte är fabriktions- och materialfel
- Vid brist på underhåll – inkluderar också brist på rengöring av produkten
- Vid brand- och/eller vatten- och fuktskador på produkten
- Vid reparation utförd av icke fackman
- Vid transportskador när produkten är transporterad utan korrekt emballage
- Om det har använts reservdelar som inte är original
- Om anvisningarna i bruksanvisningen inte följts
- Om inte installationen är gjord som anvisat

Transportskador

En transportskada som konstateras vid återförsäljarens leverans hos kunden, är uteslutande en sak mellan kunden och återförsäljaren. Vid tillfälle där kunden själv har stått för transporten av produkten, påtar sig leverantören ingen förpliktelse i förbindelse med eventuell transportskada. Eventuella transportskador ska anmälas omgående och senast 24 timmar efter att varan är levererad. Annars kommer kundens krav att bli avvisat.

Kommersiella inköp

Kommersiella inköp är varje köp av apparater som inte ska användas i ett privat hushåll utan användas till affärsmässig eller liknande ändamål (restaurang, café, kantin etc.) eller användas till uthyrning eller annan användning som omfattar flera användare.

I förbindelse med kommersiellt inköp gäller ingen garanti eftersom denna produkt uteslutande er framställt för privata hushåll.

SERVICE

För rekvisition av service och reservdelar i Sverige kontaktas den butik där produkten är inköpt.

Med förbehåll för tryckfel

Sisällysluettelo

PAKKAUKSEN HÄVITTÄMINEN.....	26
KÄYTÖSTÄ POISTETUN TUOTTEEN HÄVITTÄMINEN	27
TURVALLISUUSOHJEET.....	27
LIESITUULETTIMEN KUVAUS	29
SÄHKÖLIITÄNTÄ	29
ASENNUS.....	30
HIILISUODATTIMEN ASENNUS	30
KÄYTTÖ	30
ECODESIGN.....	31
PUHDISTUS JA HOITO	31
VIANMÄÄRITYS	32
TAKUU	32
HUOLTO	32
PIIRUSTUKSET	32

PAKKAUKSEN HÄVITTÄMINEN

Pakkaus suojelee liesituuletinta kuljetusvahingoilta. Pakkausmateriaalit on valittu ympäristöä ja jätteenkäsittelyä ajatellen, ja ne voidaan siksi kierrättää. Pakkausmateriaalien kierrätys säästää raaka-aineita ja vähentää jäteongelmaa. Pakkaus tulee toimittaa lähimmälle kierrätysasemalle tai keräyspisteeseen. Pakkauksen osat (esim. kalvot, polystyreenivaakot) voivat olla lapsille vaaraksi. Tukehtumisvaara! Säilytä siis pakkaus lasten ulottumattomissa ja vie materiaalit pois mahdollisimman nopeasti.

KÄYTÖSTÄ POISTETUN TUOTTEEN HÄVITTÄMINEN

Vanhat sähkö- ja elektroniikkatuotteet sisältävät edelleen arvokkaita materiaaleja. Ne sisältävät kuitenkin myös vaarallisia aineita, jotka ovat välttämättömiä niiden toiminnalle ja turvallisuudelle.

Jos tuotteet hävitetään kotitalousjätteiden joukossa tai niitä käsitellään väärin, ne voivat vahingoittaa ihmisten terveyttä ja ympäristöä. Älä siis laita vanhaa tuotetta kotitalousjätteisiin.

Toimita vanha tuote sen sijaan lähimpään keräyspisteeseen tai paikalliselle jäteasemalle, niin että osat voidaan kierrättää. Huolehdi myös siitä, että vanha laite säilytetään lasten ulottumattomissa siihen asti, kunnes se viedään kierrätysasemalle.

TURVALLISUUSOHJEET

Ole hyvä ja lue käyttöohjeet perusteellisesti läpi ennen kuin otat liesituulettimen käyttöön.

Ohjeista saat tärkeää tietoa turvallisuudesta, asennuksesta, käytöstä ja laitteen hoidosta. Näin suojellaan sekä käyttäjiä että liesituuletinta.

Säilytä käyttöohje ja anna se eteenpäin tuulettimen mahdolliselle uudelle omistajalle.

Liesituulettin on tarkoitettu käytettäväksi tavallisessa kotitaloudessa.

Valmistaja/maahantuojat ei vastaa vahingoista, jotka johtuvat virheellisestä tai väärästä käytöstä.

Ennen liesituulettimen kytkemistä on tarkistettava, että kytkentäolosuhteet vastaavat laitteen tyyppikilvessä ilmoitettuja kytkentätietoja (jännite ja taajuus). On ehdottoman tärkeää, että nämä tiedot ovat yhdenmukaisia, jotta liesituulettin ei vahingoitu. Jos olet epävarma, ota yhteys ammattiasentajaan.

Liesituulettimen sähköturvallisuus voidaan taata vain, kun se on liitetty asianmukaiseen maadoitukseen. On erittäin tärkeää, että tämä perustavaa laatua oleva turvatekijä testataan ja että asennuksen tekee epävarmassa tapauksessa ammattiasentaja. Valmistajaa/maahantuojaa ei voida asettaa vastuuseen vahingoista, jotka johtuvat puutteellisesta tai viallisesta maadoituksesta (esim. sähköiskut).

Asennuksen ja korjaukset saa tehdä vain koulutettu ammattilainen. Epäpätevän henkilön tekemä asennus ja korjaukset voivat aiheuttaa merkittävän vaaran käyttäjälle, eivätkä ne kuulu takuun piiriin. Tämän liesituulettimen asennuksen liikkuvaan sijoituspaikkaan (esim. laivaan) saa tehdä vain ammattiasentaja ja aina tämän tuulettimen käytöstä annetut turvaohjeet huomioiden.

Liesituulettin on irrotettu sähköstä vain, kun joku seuraavista ehdoista on täytetty:

- Pistoke on vedetty irti pistorasiasta. Älä vedä johdosta vaan pistokkeesta, kun irrotat liesituulettimen sähköverkosta.
- Sulake on käännetty pois päältä.
- Kierrettävä sulake on irrotettu kokonaan sähkötaulusta.

Kytkeä ei saa tehdä jatkojohdon avulla.

Jatkojohto ei ole tarpeeksi turvallinen (esim. ylikuumentamisen vaara).

Älä koskaan käytä avoliekkiä liesituulettimen alla; vältä liekittämistä, grillausta tms.

Käynnissä oleva liesituulettin vetää liekit suodattimeen, ja imeytyneen keittiörasvan takia syntyy tulipalon vaara!

Käynnistä liesituulettin aina, kun käytät keittotasoa. Jos liesituuletinta ei käynnistetä, sen sisään tai ulkopinnoille voi muodostua kondenssivettä. Tämä saattaa aiheuttaa liesituulettimeen korroosiovaurioita..

Öljyä tai rasvaa käytettäessä on kattiloita, pannuja ja rasvakeittimiä vahdittava jatkuvasti. Myös grillaus sähkögrillivarusteilla vaatii jatkuvaa valvontaa. Ylikuumentunut öljy ja rasva voivat syttyä itsestään ja sytyttää liesituulettimen.

Älä käytä liesituuletinta koskaan ilman rasvasuodatinta, koska rasva- ja likakerrostumat heikentävät tuulettimen toimintaa. Suodattimet on puhdistettava tai vaihdettava säännöllisesti. Täysi rasvasuodatin aiheuttaa palovaaran!

Älä koskaan käytä höyrypesuria liesituulettimen puhdistamiseen. Höyry voi tunkeutua jännitteellisiin osiin ja aiheuttaa oikosulun.

Liesituulettin on tarkoitettu nämä käyttöohjeet lukeneen aikuisen käyttöön. Lapset eivät useinkaan ole selvillä vaaroista, jotka voivat aiheutua liesituulettimen virheellisestä käytöstä. Muista siis valvoa lapsia, kun he ovat liesituulettimen läheisyydessä. Isommat lapset voivat käyttää liesituuletinta, jos heille on kunnollisesti selvitetty sen käyttö ja he ymmärtävä väärästä toiminnasta mahdollisesti aiheutuvat vaarat.

Liesituulettin voidaan asentaa alle 65 cm etäisyydelle keittotasosta standardin EN60335-2-31:1997 perusteella.

Poistoputken saa käyttää vain palamattomista materiaaleista valmistettuja putkia.

Poistoa ei saa järjestää hormin, savupiipun tai tuuletuskanavan kautta, jos sitä käytetään myös tulisijallisen tilan ilmanvaihtoon.

Jos poisto toteutetaan sellaisen hormin tai savupiipun kautta, joka ei enää ole käytössä, on viranomais määräyksiä noudatettava

Käytettäessä liesituuletinta samanaikaisesti samaa huoneilmaa käyttävän tulisijan kanssa on noudatettava suurta varovaisuutta

Varoitus: Myrkytysvaara!

Jos samassa tilassa tai ilmanvaihtojärjestelmässä käytetään sekä liesituuletinta että tulisijaa, joka tarvitsee huoneen ilmaa, on noudatettava mitä suurinta varovaisuutta.

Tulisijat, jotka käyttävät huoneilmaa, voivat olla esim. kaasu-, öljy-, puu-, tai hiilikäyttöisiä lämmittämiä, vedenlämmittämiä, lämminvesikattiloita, kaasuliesiä tai kaasu-uuneja, jotka saavat palamisilmansa huoneesta, johon ne on asennettu, ja joiden palokaasut on johdettu ulos esimerkiksi savupiipun kautta.

Poistaessaan ilmaa ulos, myös ulkoisella puhaltimella varustettuna, liesituuletin imee ilmaa keittiöstä **ja** viereisistä huoneista

Jos tuloilmaa ei ole riittävästi, muodostuu alipaine. Tulisijat saavat liian vähän paloilmaa. Palaminen estyy.

Asuintiloihin voi savupiipun tai poistokanavan kautta imeytyä myrkyllisiä savukaasuja. Se voi olla hengenvaarallista!

Liesituuletinta voi käyttää turvallisesti yhtä aikaa huoneilmaa käyttävän tulisijan kanssa, jos tilan tai ilmanvaihtojärjestelmän alipaine ei ylitä 4 Pa (0,04 mbar), jolloin vältetään palokaasujen imeytyminen takaisin.

Tämä voidaan saada aikaan, jos palamista varten virtaa riittävästi raikasta ilmaa sisään esim. ovista ja ikkunoista. On varmistettava, että aukon poikkileikkaus on tarpeeksi suuri. Pelkkä ilmanvaihtokanava seinässä ei yleensä tuo riittävästi korvausilmaa.

Arvioinnissa on otettava huomioon koko talon ilmanvaihto. Jos olet epävarma, ota yhteys paikalliseen nuohoojamestariin.

Turvallisen toiminnan varmistamiseksi voi olla tarpeen:

- yhdistää liesituuletin ikkunakytkimeen, joka sallii tuulettimen toiminnan vain, kun ikkuna on tarpeeksi auki, tai
- kytkeä automaattinen korvausilmapuhallin tai avata moottorikäyttöinen tuuletusluukku, kun liesituuletin käynnistetään, tai
- sammuttaa automaattisesti samaa huoneilmaa käyttävä tulisija, kun liesituuletin käynnistetään.

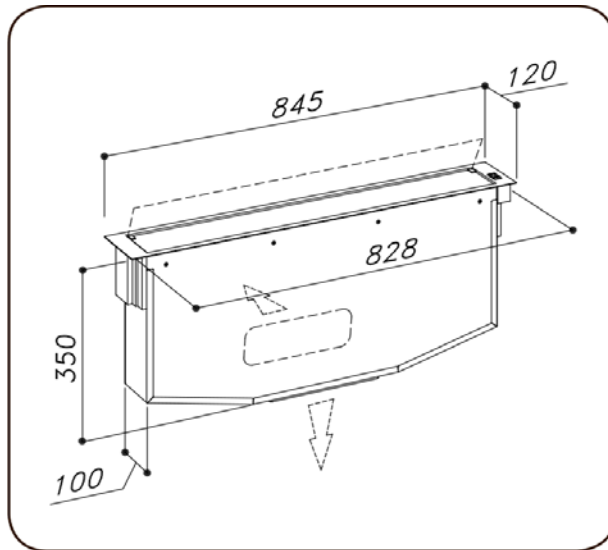
Ota joka tapauksessa yhteys paikalliseen nuohoojamestariin.

TÄRKEÄÄ!

Tämä tuote voidaan asentaa myös kaasukeittotason

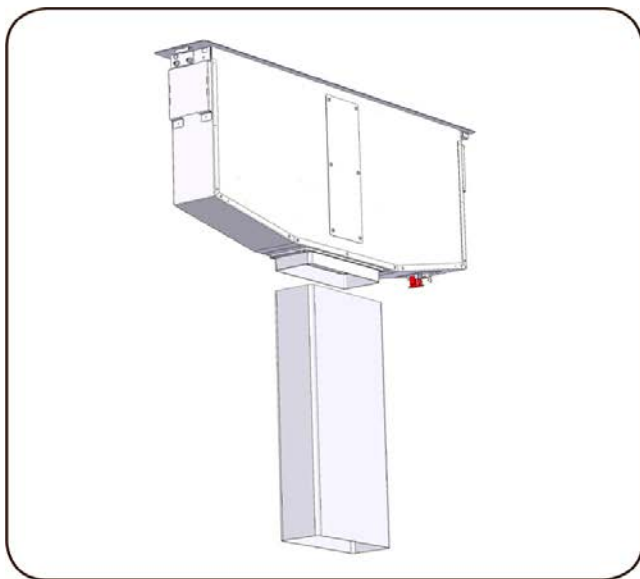
yhteyteen.

Mittapiirustus

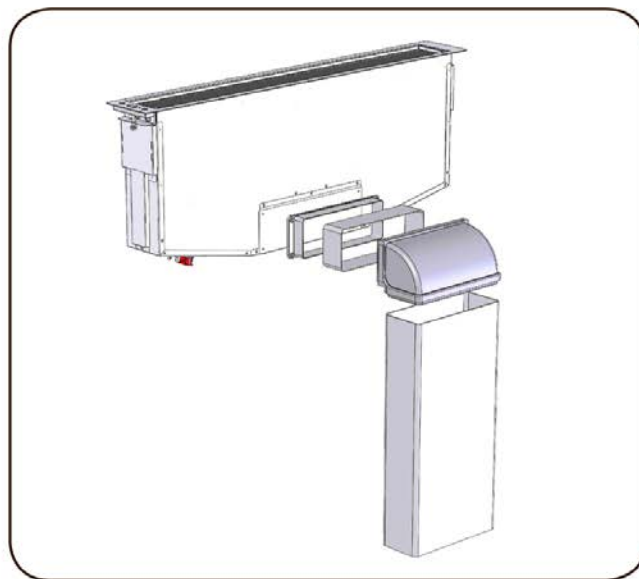


Vaihtoehdot ilmanpoistoon:

Asennus poistoon pohjan kautta
(Putki mukana toimituksessa)



Asennus poistoon sivulta
(Liitososa mukana toimituksessa)



LIESITUULETTIMEN KUVAUS

Liesituuletin on tarkoitettu höyryn ja käryn poistamiseen keittiöstä. Se on suunniteltu käytettäväksi ulos poistavana tai ilmaa kierrättävänä. Jälkimmäinen vaatii hiilisuodattimen ostamisen ja sen asentamisen rasvasuodattimen taakse.

Poisto ulos

Liesituuletin on tarkoitettu höyryn ja käryn poistamiseen keittiöstä. Sitä varten on asennettava poistoilmakanava, joka johtaa käytetyn ilman ulos.

Tärkeää: Poistoputki ei kuulu mukaan toimitukseen vaan se on ostettava erikseen lisävarusteena.

Poistoputken läpimittaa ei saa pienentää. Halkaisijan **täytyy** olla sama kuin liitosrenkaan. Muuten imuteho heikkenee rajusti ja melutaso nousee voimakkaasti. Vaakaan asennettaessa poistoputkessa on oltava nousua noin 10 % ilmanpoiston helpottamiseksi.

Ilman kierrätys

Ilman kierrätys toimii niin, että ilma suodatetaan aktiivihiiisuodattimessa ja palautetaan puhdistettuna takaisin huoneeseen.

Huomio: Huoneilmaan palauttavana käytettäessä tehdään sokkeliin tuuletusaukko sen kaapin alle, johon liesituuletin on asennettu. Lisäksi asennetaan poistoputki moottorista sokkeliritilään.

Aktiivihiiisuodattimet (lisätarvike)

Aktiivihiiisuodattimia käytetään, kun ilma kierrätetään. Suodattimet imevät hajuja ja käryä, kunnes ne täyttyvät.

Aktiivihiiisuodattimien irrottamista varten on ensin irrotettava rasvasuodattimet (katso kappaletta "Hiilisuodattimien asennus"). Irrota sitten hiilisuodattimet ja vaihda ne uusiin.

SÄHKÖLIITÄNTÄ

Liesituuletin noudattaa on EU:n pienjännitedirektiiviä 2006/95/EY ja direktiiviä 2004/108/EY sähköisestä yhteensopivuudesta.

Huomaa: Elektroniikkakotelo pitää asentaa niin, että siihen pääsee helposti käsiksi huoltotarpeen ilmetessä.

Huomaa: Kaasuletkua ei saa asettaa alle 1 metrin päähän liesituulettimesta.

Huomaa: Jos liesituulettimessa todetaan toimintahäiriö, on virransaanti katkaistava. Ota sen jälkeen huoltopyyntöä varten yhteys liikkeeseen, josta tuuletin on ostettu.

Huomaa: Ennen liesituulettimen puhdistusta ja hoitoa virransaanti on katkaistava.

Suositus: Suosittelemme asentamaan elektroniikkakotelon vähintään 10 cm lattian yläpuolelle ja riittävän etäälle kaikista lämmönlähteistä (esim. uunin kylki tai keittotas). HUOMAA: Elektroniikkakotelo, moottori ja liesituuletin on asennettava niin, että näihin osiin ja niiden kiinnikkeisiin pääsee huoltotarpeen ilmetessä käsiksi.

Tämä laite on varustettu 3-napaisella 0,75 mm² (vaihe, nolla ja maa) H05 VVF johdolla. Se on kytkettävä yksivaiheiseen 220-240 V verkkoon, vähintään 10 A sulakkeella. Varmista, että pistoke on helposti käsillä myös asennuksen jälkeen.

ASENNUS

Lue asennusohjeet huolellisesti, ennen kuin aloitat asennuksen.

Pidä huoli, että seuraavia noudatetaan:

- Poistoputken halkaisija: 150 mm tai joku toimittajan hyväksymä litteä poistokanava.
- Liitä liesituuletin määrättyyn putkikokoon. Jos putken kokoa pienennetään, se vähentää imutehoa merkittävästi ja äänitaso nousee.
- Rajoita poistoputken mutkien määrää.
- Käytä vain hyväksytyjä poistoputkia.

Valmistajaa/myyjää ei voida pitää vastuullisena ongelmista, heikentyneestä imutehosta tai metelistä, jos yllä olevia ei noudateta. Siinä tapauksessa myös kaikki takuut raukeavat.

Poista pakkausmateriaalit enne liesituulettimen asennusta.

Ennen liesituulettimen asennusta, tehdään pöytätasoon sopiva suorakulmainen aukko - katso alla olevaa aukkomittaa.

HUOM: Ennen aukon sahaamista on varmistettava, että pöytätasoon alla olevassa kaapissa on riittävästi tilaa liesituulettimelle ja moottorille.

Malli	Asennusaukko
GaP 90B	102x832

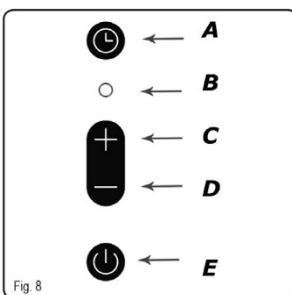
1. Asenna liesituuletin aukkoon – aseta se yläkautta alas (kuva 1).
2. Kiinnitä liesituuletin sisältä mukana toimitetuilla heloilla.
3. Asenna helan koukut liesituulettimen sivuilla oleviin, niille tarkoitettuihin loviin kuvan 2 mukaisesti. Kiinnitä liesituuletin pöytätasoon kiristämällä ruuvit käsin, kuten kuvassa 3; katso että liesituuletin tulee täysin vaakatasoon. Varo kiristämästä ruuveja liian tiukalle.
4. Katso asennuskaaviota:

Kun moottoriksi asennetaan indoor10, indoor12 tai indoor13 suosittelemme käyttämään liesituulettimen mukana toimitettua putkea (katso kuvaa 10).
Kun moottoriksi asennetaan indoor1, indoor8 tai outdoor2, suosittelemme käyttämään liesituulettimen mukana toimitettua putkea (katso kuvaa 9).
5. Aseta elektroniset osat sisältävä metallikotelo helppopääsyiseen paikkaan. Tämä helpottaa mahdollisia myöhempiä huoltotöitä. Aseta elektroniikkakotelo vähintään 65 cm:n etäisyydelle liesitasosta tai 65 cm:n päähän liesituulettimen imupinnasta. On suositeltavaa asentaa sähköosat sisältävä metallikotelo vähintään 10 cm lattiatason yläpuolelle ja sopivalle etäisyydelle kaikista lämmönlähteistä.
6. Liitä moottorin johdot liitäntäkotelon sisällä olevaan riviliittimeen. Huolehdi sähköliitäntää tehdessäsi, että johtojen värit tulevat oikein paikoilleen. Kuva 6
7. Kun asennus on valmis ja liesituuletin kytketty sähköverkkoon, noudata kohdan KÄYTTÖ ohjeita. Aseta hiilisuodattimet, jos liesituuletin on tarkoitettu huoneilmaa kierrättäväksi (hiilisuodattimet ostetaan erikseen).

HIILISUODATTIMEN ASENNUS

Liesituulettimen pitää olla auki, kun hiilisuodatin vaihdetaan (katso kohtaa KÄYTTÖ). Ota rasvasuodatin ylös ja aseta hiilisuodatin kuvan 7 osoittamalla tavalla.

KÄYTTÖ



A: AJASTIN.

10 minuutin kuluttua imu lakkaa ja lasi sulkeutuu. Vilkkuva imunopeuden osoitin (B) osoittaa toiminnon olevan käytössä.

B: Moottorin imunopeuden osoitin.
LED diodi näyttää 4 eri väriä, valitun nopeuden mukaan.
Ensimmäisen imunopeuden väri: **VALKOINEN**
Toisen imunopeuden väri: **VIHREÄ**
Kolmannen imunopeuden väri: **SININEN**
Neljännen imunopeuden väri: **PUNAINEN**

C: Painike on käytettävissä vain, kun luukku on auki (45° 90°). Joka kerta, kun painat sitä, imuteho nousee, aina neljänteen nopeuteen asti.

D: Painike on käytettävissä vain, kun luukku on auki (45° 90°). Joka kerta, kun painat sitä, imuteho laskee, aina ensimmäiseen nopeuteen asti.

E: Käynnistyskytkin: Paina käynnistystä ja tuuletin nousee 45° 45väliasentoon. Sitten imutoiminto säädetään automaattisesti 2. nopeudelle.

Kun painat vielä kerran, liesituulettimen luukku aukeaa kokonaan (90°) säilyttäen samalla nopeuden.

Kun painat uudelleen, moottori pysähtyy ja luukku sulkeutuu kokonaan.

- Kun luukku on 45° auki, ja pidät E-painiketta pohjassa 3 sekuntia, luukku sulkeutuu ja moottori sammuu.
- Kun luukku on kiinni ja pidät E-painiketta pohjassa 3 sekuntia, luukku avautuu 90° ja imutoiminto käynnistyy 2. nopeudella.

ECODESIGN

Europarlamentin uusien, 1. tammikuuta 2015 voimaan astuneiden säädösten - sekä EU65 "Energiamerkinnät että EU66 "Ecodesign"- seurauksena kaikki Witt-liesituulettimet on mukautettu näihin uusiin energiamerkintävaatimuksiin. Kaikki liesituulettimet on nyt varustettu uudella elektroniikalla, kuten imutehon ajastinyksiköllä imutehon ylittäessä 650 m³/h. Tämä koskee kaikkia malleja, joissa on sisäänrakennettu moottori ja 650 m³/h ylittävä imuteho. Ajastinyksikkö muuttaa automaattisesti suurimmalta teholta toiseksi suurimmalle 5 minuutin kuluttua. Myös ulkoisella moottorilla varustetuissa liesituulettimissa on tämä ajastin, joka automaattisesti muuttaa tehokkaimman imun toiseksi tehokkaimmaksi, kun imuteho ylittää 650 m³/h. Ulkoiset moottorit, joiden teho on yli 650 m³/h sekä korkeimmalla että toiseksi korkeimmalla tasolla, vaihtavat alemmalle tasolle 7 minuutin kuluttua. Valmiustilassa liesituulettimen sähkönkulutus on alle 0,5 W.

Muut toiminnot:

Automaattinen sammutus:
Laitte sammuu automaattisesti oltuaan käynnissä 4 tuntia.

PUHDISTUS JA HOITO

Liesituulettimen säännöllinen puhdistus varmistaa hyvän ja virheettömän toiminnan ja pidentää tuulettimen käyttöikää. Huolehdi rasvasuodattimien puhdistamisesta valmistajan suositusten mukaisesti.

Rasvasuodattimen puhdistustarpeen osoitin:

30 tunnin käytön jälkeen nopeuden osoitin D vilkuttaa kaikkia valoja osoittaen, että rasvasuodatin on täynnä. Nollataksesi nopeuden osoittimen valon, paina ajastinpainiketta vähintään 3 sekuntia yhtäjaksoisesti liesituulettimen luukun ollessa auki.

Rasvasuodattimien pesu käsin

Rasvasuodattimet pestään käsin astiaharjalla ja kuumalla vedellä, johon on lisätty vähän mietoa astianpesuainetta. Älä käytä pesuainetiivisteitä.

Vältä

Kalkinpoistoaineita sisältäviä pesuaineita, hankausjauheita, nestemäisiä hankaavia aineita tai voimakkaita yleispuhdistusaineita ja uuninpuhdistuspraytä.

Rasvasuodattimien puhdistus astianpesukoneessa

Rasvasuodattimet asetetaan alakoriin pystyasentoon ja pestään korkeintaan 60°C asteessa miedolla konepesuaineella. Tarkasta, että suihkuvarsi pääsee pyörimään vapaasti.

Kun rasvasuodattimet pestään astianpesukoneessa, ne voivat – käytetystä pesuaineesta riippuen – värjäytyä. Tämä ei kuitenkaan vaikuta suodattimien toimintaan.

Pesun jälkeen rasvasuodattimet asetetaan kuivumaan hyvin imevälle alustalle.
Kun rasvasuodattimet on irrotettu, puhdistetaan myös rungon ne osat, joihin on mahdollista päästä käsiksi.
Näin vältetään tulipalon vaara.

Rasva- ja hiilisuodattimien irrotus tapahtuu liesituulettimen ollessa auki. Avaa liesituuletin painamalla käynnistyskytkintä. Irrota metallinen rasvasuodatin.

Liesituulettimen puhdistus

Pinnat ja säätimet ovat herkkiä hankautumaan ja naarmuuntumaan. Siksi seuraavia puhdistusohjeita on noudatettava.

Kaikki pinnat ja säätimet saa puhdistaa vain pehmeällä sienellä, astianpesuaineella, kuumalla vedellä ja PH-neutraalilla puhdistusaineella.

Kuivaa pinnat jälkeenpäin pehmeällä liinalla.

Vältä säätimien alueella liiallista veden käyttöä, jotta elektroniikkaan ei pääse kosteutta.

Vältä alla lueteltuja aineita, koska ne vahingoittavat pintaa

- Sooda-, happo- tai klooripitoiset pesuaineet ja liuottimia sisältävät pesuaineet
- Hankaavat pesuaineet, esim. hankausjauhe tai -sieni, kuten patasienet tai hankausainejäämiä sisältävät käytetyt sienet.

Teräsrungon puhdistus

Yleisesti mainittujen ohjeiden lisäksi teräspintojen puhdistukseen voidaan suositella hankaamattomia, ruostumattomalle teräkselle valmistettuja puhdistusaineita. Jotta teräspinnat eivät likaantuisi nopeasti uudestaan, suosittelemme käyttämään ruostumattoman teräksen hoitoainetta. Levitä ainetta pehmeällä liinalla teräspinnalle ohut kerros.

VIANMÄÄRITYS

Useimmat käytössä mahdollisesti ilmaantuvat virheet ja toimintahäiriöt voi korjata itse. Alla oleva taulukko on apuna vian aiheuttajan etsinnässä ja toimintahäiriön korjaamisessa.

Huomaa: Asennuksen, huollon ja korjaukset saa tehdä vain koulutettu ammattilainen. Epäpätevän tekemä huolto ja korjaus voi aiheuttaa merkittävän vaaran käyttäjälle ja takuu raukeaa.

ONGELMA	RATKAISU
Liesituuletin ei toimi...	Tarkasta seuraavat <ul style="list-style-type: none">• Tarkasta, että liesituuletin saa virtaa.• Tarkasta, että imunopeus on säädetty.• Tarkasta, että 9-napainen liitäntä on tehty oikein.• Tarkasta, ettei punaista reset-painiketta ole painettu. Se on liitosrasiassa.• Tarkasta, että 9-napaisen liitoksen johdot on asennettu liittimeen oikein. Ole huolellinen asianmukaisen sijoittelun suhteen, koska vino tai liiallinen paine voi vaurioittaa liittimen kosketuspisteitä.
Liesituuletin toimii tehottomasti	<ul style="list-style-type: none">• Tarkasta, että valittu imunopeus on riittävä imemään kyseessä olevan käryn ja höyryn. Koska liesituuletin on sijoitettu keittotason taakse, voi höyryä päästä sen ohi.• Tarkasta, että keittiön ilmanvaihto on riittävä.• Tarkasta, että poistoputki on oikean kokoinen.• Tarkasta, ettei aktiivihiihisuodatin ole kulunut.
Liesituuletin pysähtyy yhtäkkiä	<ul style="list-style-type: none">• Tarkasta, onko sulake lauennut.

TAKUU

Uudella laitteellasi on 2 vuoden reklamaatio-oikeus valmistus- ja materiaalivirheille. Se on voimassa dokumentoidusta ostopäivästä alkaen. Takuu kattaa materiaalit, työpalkat ja ajon. Kääntyessänne huollon puoleen Teidän pitää ilmoittaa tuotteen nimi ja sarjanumero. Nämä tiedot ovat tyyppikilvessä. Kirjoita ne valmiiksi tähän käyttöoppaaseen, niin ne ovat tarvittaessa helposti käsillä. Tiedot auttavat huoltoasentajaa löytämään helpommin oikeat varaosat.

Takuu ei kata:

- Vikoja ja vahinkoja, joiden syynä ei ole tuotanto- tai materiaalivirhe
- Kun laitetta ei ole hoidettu – mukaan lukien tuotteen puutteellinen puhdistus
- Laitteen palo- ja/tai vesi- ja kosteusvaurioita
- Jos tuotteen on korjannut joku muu kuin ammattiasentaja
- Kuljetusvaurioita, kun tuotetta on kuljetettu ilman oikeaa pakkausta
- Jos laitteessa on käytetty muita kuin alkuperäisiä varaosia
- Jos käyttöoppaan ohjeita ei ole noudatettu
- Jos asennusta ei ole tehty ohjeiden mukaan

Kuljetusvauriot

Kuljetusvaurio, joka todetaan tuotteen myyjän toimituksessa asiakkaalle, on yksinomaan asiakkaan ja myyjän väinen asia. Niissä tapauksissa, joissa asiakas on itse vastannut tuotteen kuljetuksesta, ei toimittaja ota mitään vastuuta mahdollisesta kuljetusvahingosta. Mahdollisesta kuljetusvauriosta on ilmoitettava välittömästi ja viimeistään 24 tunnin kuluessa siitä, kun tavara on toimitettu. Muussa tapauksessa asiakkaan vaatimukset hylätään.

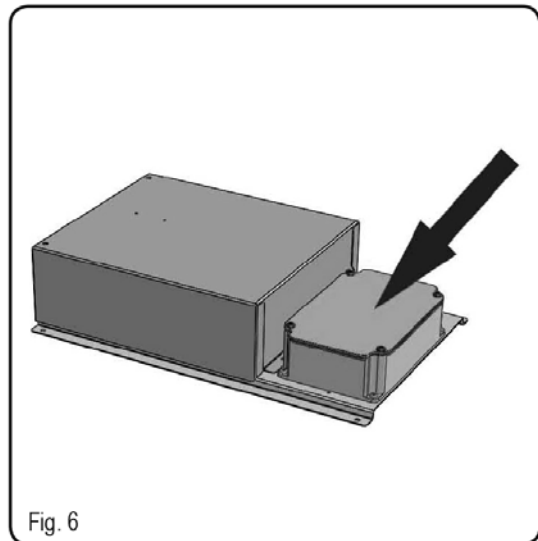
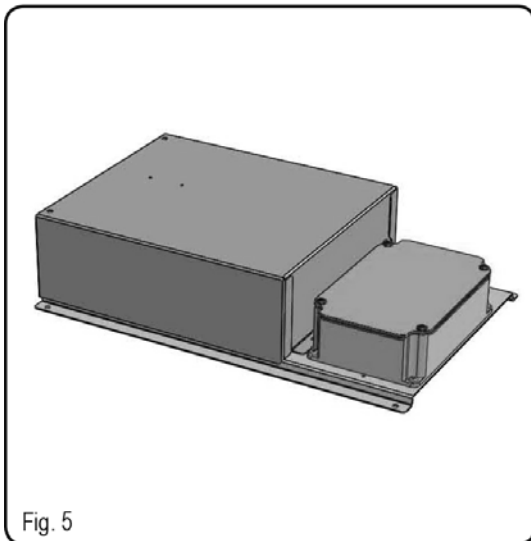
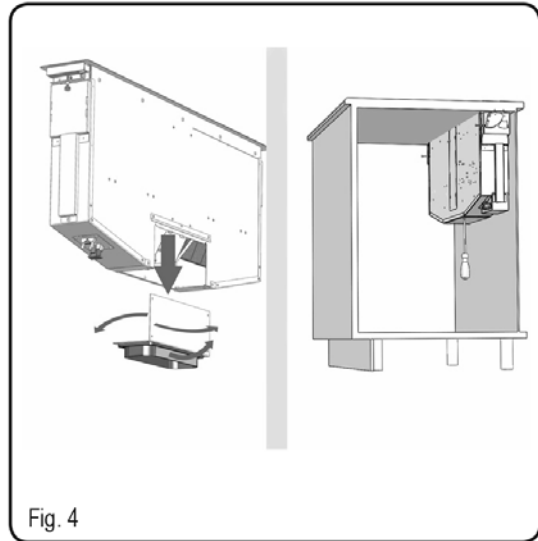
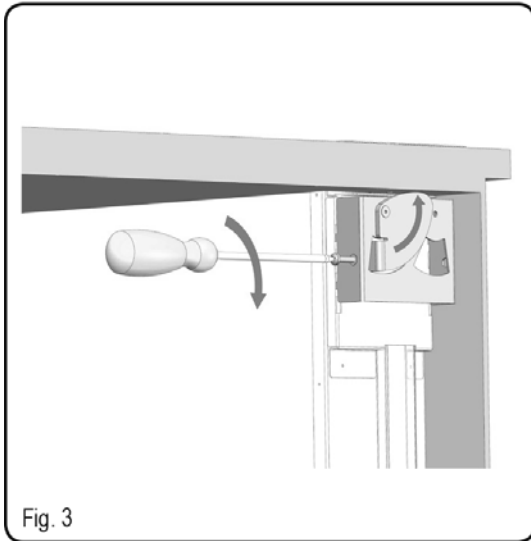
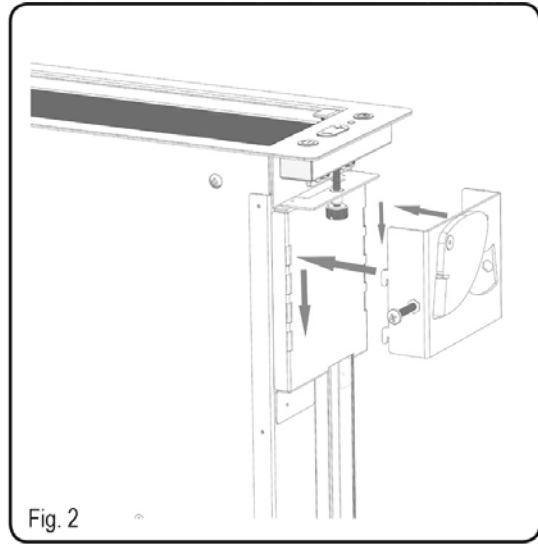
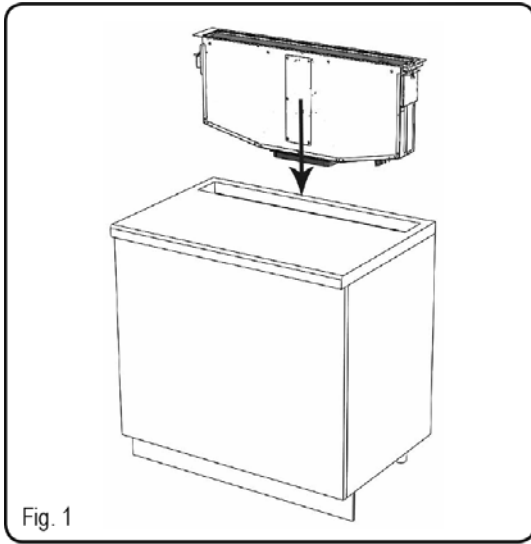
Osto yrityskäyttöön

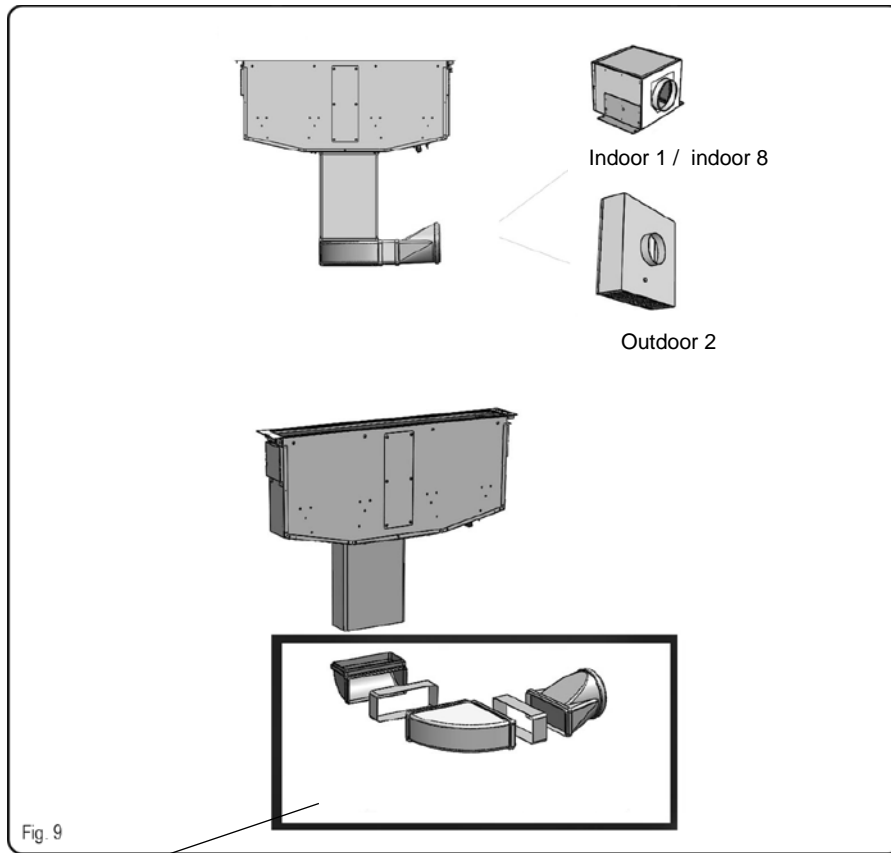
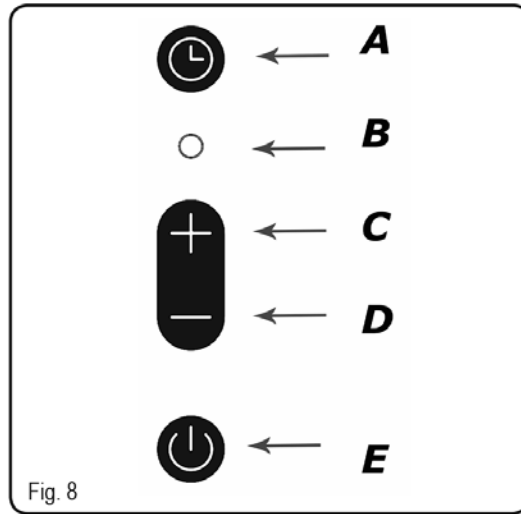
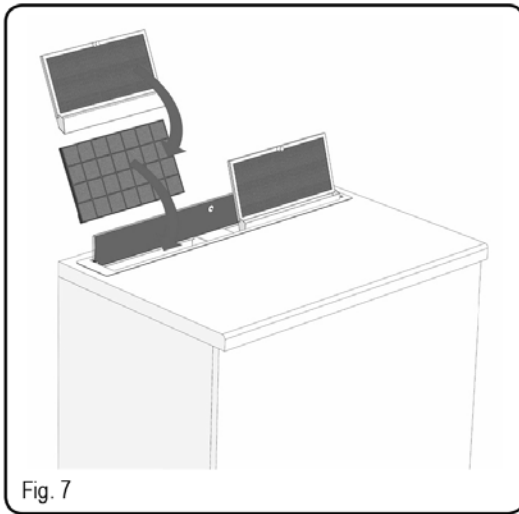
Osto yrityskäyttöön on jokainen osto, jossa laitetta ei käytetä yksityisessä kotitaloudessa, vaan sitä käytetään yritystoimintaan tai sitä muistuttavaan tarkoitukseen (ravintola, kahvila, ruokala, jne.), tai laitetta käytetään vuokraukseen tai muuhun toimintaan, jossa sillä on useita eri käyttäjiä. Yrityskäyttöön tehdyille ostoille ei myönnetä mitään takuuta, koska tämä laite on tarkoitettu yksinomaan tavalliseen kotitalouteen.

HUOLTO

Tarvitessasi huoltoa ja varaosia Suomessa, ota yhteys siihen, liikkeeseen, josta tuote on ostettu.

Emme vastaa mahdollisista painovirheistä (Pidätämme oikeuden painovirheisiin)





Installationsskilt med indoor 1 eller outdoor 2/ Installasjonsskilt med indoor 1 eller outdoor 2/ indoor 1 tai outdoor 2 -moottoreiden asennussarja/
 Installationsskylt med indoor 1 eller outdoor 2

GAP med indoor 10 eller indoor 12/ GAP indoor 10 tai indoor 12 –moottorilla/

