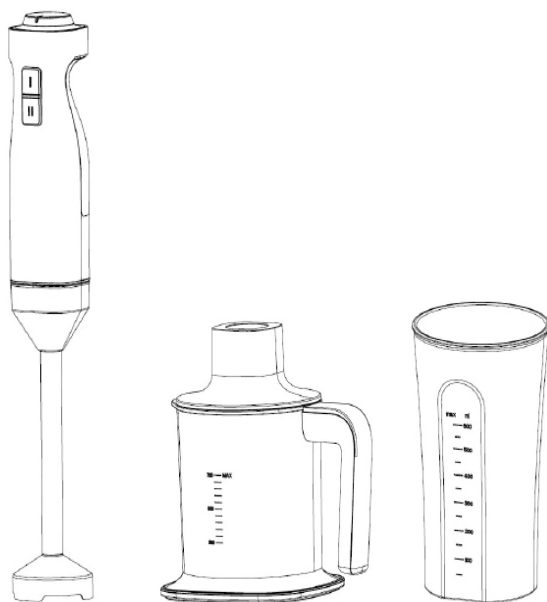


witt

MIXEUR PLONGEANT



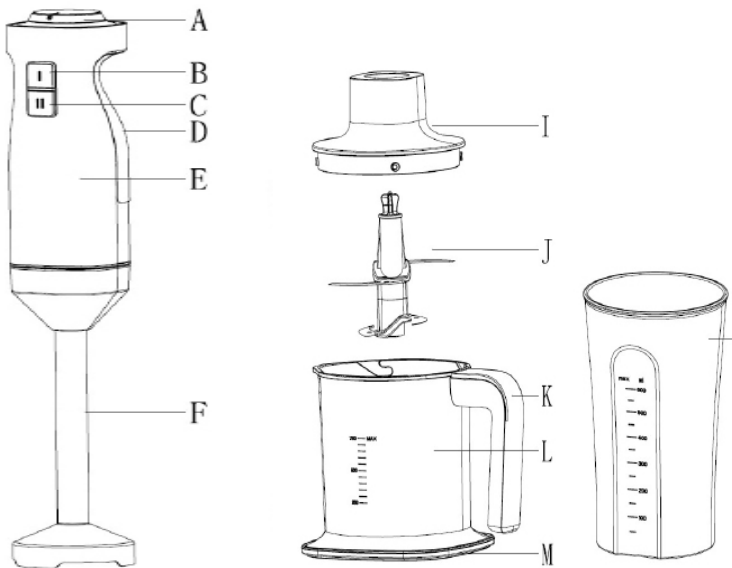
WPSB1000B
220-240 V~ 50/60 Hz
1000 W

Mode d'emploi FR : 2-10

PRÉSENTATION DE L'APPAREIL.....	3
CONSIGNES DE SÉCURITÉ IMPORTANTES.....	4
UTILISATION DU MIXEUR PLONGEANT	5
UTILISATION DU MINI-HACHOIR	6
NETTOYAGE ET ENTRETIEN	7
TABLEAU INDICATIF	8
GARANTIE.....	9
SERVICE APRÈS-VENTE	10

PRÉSENTATION DE L'APPAREIL :

FR



A. Réglage

B. Bouton I

C. Bouton II

D. Poignée

E. Unité moteur

F. Pied mixeur

I. Adaptateur du mini-hachoir

J. Lame

K. Poignée

L. Mini-hachoir 750 ml

M. Support antidérapant

N. Bol de mixeur 800 ml

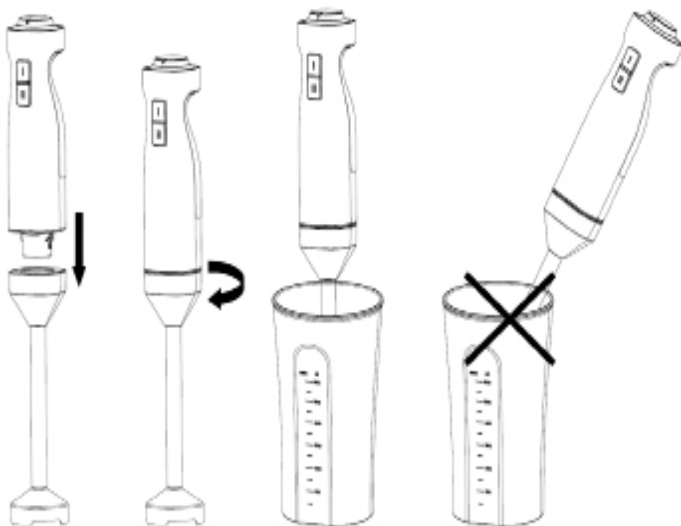
CONSIGNES DE SÉCURITÉ IMPORTANTES

Lors de l'utilisation d'appareils électriques, en particulier lorsqu'il y a des enfants à proximité, des précautions de sécurité de base doivent toujours être observées, notamment les suivantes :

1. Lisez toutes les instructions avant d'utiliser l'appareil.
2. Pour éviter tout choc électrique, le câble, la prise ou l'appareil ne doivent pas être immergés dans l'eau (ou tout autre liquide).
3. Assurez-vous de toujours éteindre l'appareil au niveau de la prise électrique et de débrancher la prise avant le montage ou le démontage d'une pièce, ainsi que pour le nettoyage.
4. N'utilisez pas l'appareil si le câble ou la prise sont lâches ou endommagés. Contactez un professionnel et/ou rapportez l'appareil auprès d'un distributeur agréé pour inspection et service après-vente.
5. N'utilisez pas l'appareil à l'extérieur.
6. Ne laissez jamais le câble pendre du bord de la table et tenez-le éloigné d'appareils et surfaces sources de chaleur (plaque de cuisson allumée, par exemple).
7. Veillez toujours à débrancher l'appareil de sa prise électrique si vous le laissez sans surveillance, pour le montage/démontage de pièces, ainsi que pour le nettoyage.
8. Soyez prudent : la lame est très affûtée !
9. Avant de brancher l'appareil sur une prise électrique, assurez-vous que votre alimentation électrique correspond à celle indiquée sur la plaque signalétique.
10. Ne branchez pas l'appareil sur la prise électrique avant de l'avoir entièrement assemblé, et débranchez-le toujours de la prise électrique avant de le démonter ou de manipuler la lame.
11. Veillez à ne jamais mouiller l'unité moteur, le câble ou la prise.
12. L'appareil est prévu pour un usage domestique classique uniquement.
13. Fonctionnement courte durée. N'utilisez pas l'appareil avec le pied mixeur plus d'une minute, et ne mixez pas d'ingrédients durs pendant plus de 10 secondes à la fois. Laissez l'appareil refroidir avant de continuer.
14. Une mauvaise utilisation de l'appareil peut endommager le produit ou occasionner des blessures corporelles.
15. Soyez prudent en manipulant la lame lorsque vous videz le bol ou nettoyez l'appareil.
16. Éteignez l'appareil et débranchez-le avant de changer d'accessoire ou de manipuler des pièces mobiles pendant le fonctionnement.
17. L'appareil ne doit pas être utilisé par des enfants. Conservez l'appareil et le câble hors de portée des enfants.
18. Ne laissez pas les enfants jouer avec l'appareil.
19. N'introduisez pas vos doigts ni d'ustensiles de cuisine dans le bol pendant que le mixeur plongeant est en marche, car cela pourrait occasionner de graves blessures corporelles ou endommager sérieusement l'appareil. Vous pouvez utiliser une spatule, mais JAMAIS pendant le fonctionnement de l'appareil.
20. En cas d'endommagement du câble d'alimentation, faites-le remplacer auprès du fabricant, d'un centre de service après-vente ou tout autre professionnel qualifié pour éviter tout danger.
21. L'appareil n'est pas destiné à être utilisé par des personnes (y compris des enfants) dont les capacités physiques, sensorielles ou mentales sont altérées, ou par des personnes sans l'expérience et les connaissances nécessaires, à moins qu'elles n'aient appris à utiliser l'appareil de manière sûre ou qu'elles soient sous la supervision d'un responsable.
22. Une mauvaise utilisation de l'appareil peut endommager le produit ou occasionner des blessures corporelles.
23. Bouton I : réglage croissant et décroissant de la vitesse.
Bouton II : fonctionnement à pleine vitesse du mixeur plongeant.

UTILISATION DU MIXEUR PLONGEANT

FR



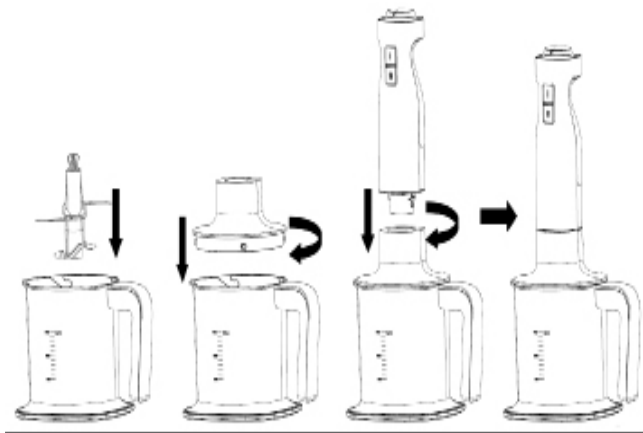
Le mixeur plongeant est idéal pour les sauces, les soupes, la mayonnaise et les plats pour bébé ainsi que les milk-shakes. Le mixeur plongeant peut également broyer les glaçons.

1. Montez le pied mixeur sur l'unité moteur dans un mouvement rotatif pour le verrouiller en place.
2. Positionnez le mixeur plongeant **verticalement** par rapport au bol du mixeur. Sélectionnez la vitesse désirée.
3. Démontez le pied mixeur de l'unité moteur après utilisation.

Vous pouvez utiliser le pied mixeur avec le bol de mixeur fourni ou tout autre récipient.

4. N'utilisez pas le pied mixeur plus d'une minute à la fois.
5. Attention ! La lame est très affûtée !
6. Attention ! Ne mélangez pas d'aliments secs sans ajouter de liquide.

UTILISATION DU MINI-HACHOIR



1. Le mini-hachoir est idéal pour les ingrédients durs comme la viande, le fromage, les oignons, les herbes aromatiques, l'ail, les carottes, les noix, les amandes, les prunes, etc.
2. Ne hachez pas d'ingrédients très durs comme les glaçons, les noix de muscade, les grains de café et le maïs.

Avant de hacher...

1. Retirez délicatement la protection en plastique de la lame. Attention : la lame est très affûtée ! Tenez toujours l'accessoire par la partie supérieure en plastique.
2. Installez la lame au centre du bol. Appuyez pour verrouiller l'unité en place. Placez toujours le mini-hachoir sur sa base antidérapante.
3. Ajoutez les aliments dans le mini-hachoir.
4. Installez l'adaptateur sur le bol.
5. Verrouillez l'adaptateur en le faisant tourner sur l'unité moteur.
6. Sélectionnez la vitesse et appuyez sur le bouton I ou II pour actionner le mini-hachoir. Pendant l'utilisation, maintenez l'unité moteur avec une main, et l'adaptateur avec l'autre main.
7. Retirez l'unité moteur et l'adaptateur du mini-hachoir après utilisation.
8. Retirez le couvercle. Retirez délicatement la lame.
9. Sortez les ingrédients du bol de mixeur.
10. Ne hachez pas d'ingrédients durs plus de 15 secondes à la fois.
11. Ne hachez pas d'aliments secs sans ajouter de liquide.
12. Utilisez la vitesse la plus lente lorsque vous actionnez le mini-hachoir.



1. Nettoyez l'unité moteur et l'adaptateur du mini-hachoir avec un chiffon humide.
2. Les autres pièces sont toutes lavables au lave-vaisselle. Toutefois, si vous avez mixé des ingrédients très salés, nous vous recommandons de rincer la lame immédiatement après utilisation.
3. Veillez à ne pas utiliser une quantité excessive d'agents de nettoyage ou de détartrage.
4. Si vous travaillez des ingrédients colorés, la couleur peut tacher les pièces en plastique de l'appareil. Graissez ces pièces avec de l'huile végétale avant de les laver dans le lave-vaisselle.
4. Attention ! Les lames sont très affûtées !
5. Débranchez l'appareil avant de le nettoyer.

TABLEAU INDICATIF (pour mini-hachoir)

Aliment	Maximum	Durée de fonctionnement	Dimension/Préparation
Mini-hachoir			
Viande	400 g	10-15 s	1-2 cm
Noix	350 g	10-15 s	1-2 cm
Fromage	250 g	15 s	1-2 cm
Pain	120 g	15 s	1-2 cm
Oignon	400 g	10 s	1-2 cm
Raisins secs et miel	Raisins secs : 230 g Miel : 250 g	10 s	Frais



Ce symbole signifie que le produit ne doit pas être jeté avec les ordures ménagères normales, mais plutôt apporté dans une décharge agréée et prévue à cet effet ou chez un distributeur proposant un tel service. Veuillez contacter votre municipalité si vous souhaitez de plus amples renseignements.

RÉCLAMATION

Vous disposez d'un droit de réclamation de 2 ans sur les défauts de fabrication ou de matériaux de votre produit neuf, à compter de la date d'achat documentée. La garantie couvre les matériaux et la main d'œuvre. Lors de la demande de service après-vente, vous devez fournir le nom du produit et son numéro de série. Ces informations sont disponibles sur la plaque signalétique. Vous pouvez inscrire ces informations dans le présent manuel d'utilisation afin de les avoir à portée de main. Ainsi, le technicien du service après-vente trouvera plus facilement les pièces de rechange adéquates.

Ne sont pas couverts par la garantie :

- Les défauts et dommages non liés à un défaut de fabrication ou de matériaux.
- La mauvaise utilisation, y compris le défaut de nettoyage de l'appareil.
- Les dommages de l'appareil liés à un incendie et/ou à l'eau et à l'humidité.
- Les dommages liés au transport lorsque le produit n'est pas transporté dans un emballage approprié.
- L'utilisation de pièces de rechange non originales.
- Le non-respect des consignes d'utilisation.
- Le montage du produit non conforme aux instructions.
- Le montage ou les réparations effectués par une personne non qualifiée.
- La batterie et toute autre pièce d'usure.

Dommmages liés au transport

Un dommage lié au transport constaté lors de la livraison par le distributeur au client est une affaire qui concerne uniquement le client et le distributeur. En cas de transport du produit effectué par le client lui-même, le fournisseur ne sera en aucun cas responsable en cas de dommage lié au transport éventuel. Tout dommage lié au transport doit être signalé dans les 24 heures suivant la livraison de la marchandise. Dans le cas contraire, aucune demande du client ne sera recevable.

Demande de service après-vente injustifiée

Si après envoi du produit au service après-vente, il s'avère que la panne aurait pu être réparée par l'utilisateur en suivant les consignes du présent manuel d'utilisation, le client devra payer les frais de service après-vente.

Achat professionnel

Un achat professionnel est défini par l'achat d'un appareil qui ne sera pas utilisé à des

fins domestiques privées,
mais à des fins professionnelles ou similaires (restaurant, café, cantine, etc.),
ou à des fins locatives ou d'utilisation autre impliquant plusieurs utilisateurs.
En cas d'achat professionnel, la garantie ne s'applique pas. En effet, ce produit est
conçu uniquement
pour un usage domestique classique.

SERVICE APRÈS-VENTE

Pour faire appel au service après-vente ou demander des pièces de rechange,
veuillez contacter le magasin où vous avez acheté le produit.
Vous pouvez faire une réclamation sur le site witt.dk dans la section « Service après-
vente » et « Autres produits ». Sélectionnez votre pays et la langue, puis remplissez le
formulaire de service après-vente.

Sous réserve de faute d'impression.

Le fabricant/distributeur du produit ne pourra être tenu responsable des dommages
du produit et/ou des blessures corporelles survenus en cas de non-respect des
consignes de sécurité. Le non-respect des consignes entraîne l'annulation de la
garantie.

