



Bruksanvisning og installasjonsveiledning NO

Gasskoketopper

WITT WGH604BG

WITT WGH754BG

WITT WGH755BG



Kjære kunde,

Takk for at du har kjøpt vårt produkt.

Forholdsreglene og sikkerhetsveiledningene, som vi har angitt nedenfor er laget for din og andres sikkerhet. De vil gjøre det mulig for deg å utnytte komfyren optimalt.

Denne veiledningen hører med til apparatet og den skal derfor oppbevares i sin helhet og være lett tilgjengelig i hele komfyrens levetid. Vi anbefaler at du leser denne veiledningen grundig før du tar komfyren i bruk.

Komfyren er konstruert for følgende funksjoner: Tilberedning og oppvarming av mat. Annen bruk av komfyren anses som urettmessig.

Produsenten/distributøren frasier seg ethvert ansvar ved urettmessig bruk.

CE-SAMSVARSERKLÆRING

- Denne komfyren er designet utelukkende til matlaging i en privat husholdning. All annen bruk (f.eks. til oppvarming av et lokale) er feil bruk og farlig.
- Denne komfyren er designet, konstruert og markedsført i samsvar med:
 - Sikkerhetskrav i EU-direktiv "gass" 2009/142/EF;
 - Sikkerhetskrav i EU-direktiv "Low Voltage" 2014/35/EU;
 - Beskyttelseskrav i EU-direktiv "EMC" 2014/30/EU;
 - Krav i EU-direktiv 93/68/EØF;
 - Krav i EU-direktiv 2011/65/EU.



Avhending av et gammelt produkt

Gamle elektriske og elektroniske produkter inneholder verdifulle materialer. De inneholder imidlertid også bestemte stoffer, blandinger og komponenter, som er nødvendige for deres funksjon og sikkerhet. Hvis disse avhendes sammen med husholdningsavfallet eller behandles feil, kan de skade helse og miljø. Avhend derfor ikke det gamle produktet sammen med husholdningsavfallet.

Lever det gamle produkt på nærmeste offisielle oppsamlingssted for elektriske og elektroniske produkter eller på kommunens gjenbruksstasjon. Det er eierens eget ansvar å sørge for å fjerne eventuelle personrelaterte data fra det produkt, som skal avhendes. Sørg for at det gamle produkt oppbevares utilgjengelig for barn, inntil det fjernes.



SIKKERHETSANVISNINGER

VIKTIG: Gasskoketoppen er konstruert for følgende funksjoner: Tilberedning og oppvarming av mat i private husholdninger. Gasskoketoppen må ikke benyttes til kommersielt bruk. Produsenten/distributøren fra sier seg alt ansvar ved urettmessig / kommersielt bruk.

Vennligst les bruks- og installasjonsanvisningen grundig, innen gasskoketoppen tas i bruk. Den inneholder viktige forklaringer om innbygging, sikkerhet, bruk og vedlikehold. Dermed beskyttes personer, og skader på koketoppen unngås.

Vennligst ta vare på bruks- og monteringsanvisningen, og gi den videre til en eventuell senere eier.

Retningslinjer vedrørende bruk

- Denne koketoppen er beregnet for bruk i private husholdninger eller på lignende steder.
- Denne koketoppen er ikke beregnet til utendørs bruk.
- Bruk kun koketoppen i vanlig husholdning til tilberedning og oppvarming av mat. Det er ikke tillatt å bruke den til andre formål.
- Personer, som på grunn av fysisk eller psykisk begrensninger eller på grunn av manglende erfaring eller kunnskap ikke er i stand til å betjene koketoppen sikkert, må ikke bruke den uten tilsyn. Disse personer må kun bruke koketoppen uten tilsyn, hvis de er informert om dens funksjoner, så de kan betjene den sikkert, og hvis de forstår de farer som kan oppstå ved feil betjening.

Barn i huset

- Barn under 8 år skal ikke være i nærheten av koketoppen, med mindre de er under konstant tilsyn.
- Barn på 8 år eller over skal kun bruke koketoppen uten tilsyn, hvis de har lært om funksjonene, slik at de kan bruke den korrekt, og hvis de forstår de farer som kan oppstå ved feil bruk.
- Barn må ikke rengjøre koketoppen uten tilsyn.
- Hold alltid øye med barn som oppholder seg i nærheten av koketoppen. La dem aldri leke med koketoppen.

- Koke toppen blir varm ved bruk og fortsetter å være det en stund etter at den er skrudd av. Sørg for å holde barn vekk fra koke toppen inntil den er avkjølt såpass mye at man ikke lenger kan brenne seg på den. Risiko for forbrenning!
- Oppbevar aldri gjenstander som kan være av interesse for barn, i skap over eller bak koke toppen. Ellers kan barn fristes til å klatre opp på koke toppen.
- Risiko for forbrenning og skolding! Sørg for at barn ikke kan komme til å trekke gryter og panner ned fra koke toppen. Snu gryter og panner så håndtakene vender til siden og ikke stikker ut over koke toppens front.
- Risiko for kveling! Barn kan under lek vikle seg inn i emballasjemateriale (f.eks. folier) eller trekke det over hodet og bli kvalt. Oppbevar derfor emballasjedeler uten for barns rekkevidde.
- Noen gasskoke toppe leveres med en beskyttende film. Fjern denne film før bruk.

Teknisk sikkerhet

- Installasjon, vedlikehold og reparasjon foretatt av ukyndige kan medføre betydelig risiko for brukeren. Installasjon, vedlikehold og reparasjon må kun utføres av en aut. installatør.
- En skadet koke topp kan bety fare for sikkerheten. Kontroller derfor koke toppen for synlige skader, innen den monteres. Ta aldri en skadet koke topp i bruk.
- Pålitelig og sikker drift kan kun garanteres når koke toppen er tilkoblet det offentlige el-nett.
- Koke toppens elektriske sikkerhet kan kun garanteres, når det er etablert forskriftsmessig jordforbindelse. Denne grunnleggende sikkerhetsforanstaltning skal være i orden. I tvilstilfelle bør el-installasjonen kontrolleres av en installatør.
- De tilkoblingsdata (frekvens og spenning), som er angitt på koke toppens typeskilt skal ubetinget stemme overens med de eksisterende forhold på installasjonsstedet for å unngå skader på koke toppen. Kontroller dette før tilkobling. I tvilstilfelle bør man kontakte en el-installatør.
- Multi-stikkontakter og skjøteledninger gir ikke den nødvendige sikkerhet (risiko for brann) og bør derfor ikke brukes ved tilkobling av koke toppen.

- Bruk kun koketoppen i innbygget tilstand av hensyn til sikkerheten.
- Denne koketoppen må ikke brukes på ikke-stasjonære installasjonssteder (f.eks skip).
- Berøring av spenningsførende tilkoblinger samt endring av den elektriske og mekaniske oppbygning kan være farlig for brukeren og medføre funksjonsforstyrrelser på koketoppen. Åpne aldri koketoppens kabinett.
- Reparasjon av koketoppen innen garantiens utløp bør kun foretas av en aut. installatør, da eventuelle etterfølgende skader ellers ikke er omfattet av garantien.
- Defekte deler må bare skiftes ut med originale reservedeler. Kun hvis dette overholdes, kan vi garantere at sikkerhetskravene er oppfylt.
- Koketoppen er ikke beregnet til bruk med et eksternt automatikkur eller et fjernkontrollsystem.
- Gasstilkoblingen skal foretas av en autorisert gass- og rørinstallatør. Hvis støpselet fjernes fra tilkoblingsledningen, eller hvis det ikke er noe støpsele på ledningen, må koketoppen tilkobles til el-nettet av en sertifisert installatør.
- Hvis tilkoblingsledningen er skadet, skal den skiftes ut med en spesiell ledning av typen H 05 VV-F (PVC-isoleret). Utskiftingen skal foretas av en sertifisert installatør.
- Koketoppen skal være helt frakoblet fra el-nettet under vedlikehold og reparasjon. Gasstilførselen skal være avstengt. Sørg for at følgende betingelser er oppfylt:
 - Sikringene i installasjonen er skrudd av eller
 - skrusikringene i installasjonen er skrudd helt ut, eller
 - støpselet er trukket ut (hvis det er et). Trekk ikke i ledningen på en koketopp med støpsele, men i støpselet, når koketoppen skal kobles fra el-nettet.
 - Gasstilførselen er avstengt.
- Risiko for elektrisk støt! Ikke bruk koketoppen i tilfelle feil eller brudd eller sprekker i overflaten. Slå straks av koketoppen. Koble ut strømmen og gasstilførselen til den. Kontakt kundeservice.
- Hvis koketoppen er innbygget bak en skapdør, må denne aldri lukkes mens koketoppen er i bruk. Bak den lukkede skapdøren kan det oppstå en oppsamling av varme og fugtighet, som kan skade koketoppen, innbygningsskapet og gulvet. Lukk først skapdøren, når restvarmeindikatorerne er gått ut.

Den daglige bruk

- Koketoppen blir varm under bruk og er fremdeles varm i en stund etter at den er skrudd av. Først når restvarmeindikatorerne er slukket, er det ikke lenger risiko for forbrenning.
- På grunn av de høye temperaturene kan det ta fyr i lettantennelige gjenstander i nærheten av den tente koketoppen. Bruk aldri koketoppen til oppvarming av rom.
- Overopphetet olje og fett kan selvantennes. La aldri koketoppen være uten tilsyn, når det brukes olje eller fett. Forsøk aldri å slukke ild i olje eller fett med vann. Skru av koketoppen. Kvel forsiktig flammene med et grytelokk eller et brannteppe.
- Flammer kan antenne en ventilators fettfilter. Flambér aldri under en ventilator.
- Spraybokser, lettantennelige flytende stoffer og brennbare materialer kan antennes ved oppvarming. Oppbevar derfor aldri slike gjenstander i en skuff rett under koketoppen. Eventuelle bestikkinnsatser skal være av varmebestandig materiale.
- Varm aldri opp kokekar uten innhold.
- Det dannes overtrykk i lukkede bokser ved oppvarming, og da kan de eksplodere. Bruk aldri koketoppen til oppvarming av mat i lukkede bokser.
- Hvis en koketopp tildekkes, er det risiko for at det dekkende materialet kan antennes, sprekke eller smelte, hvis koketoppen skrues på ved en feiltagelse eller hvis det er restvarme på den.
- Dekk derfor aldri til koketoppen, f.eks. med dekningsplater, et håndkle eller beskyttelsesfolie.
- Hvis koketoppen skrues på ved en feiltagelse, eller hvis det er restvarme på den, er det risiko for at metallgjenstander som ligger på den, varmes opp. Andre materialer kan smelte eller brenne. Ikke bruk koketoppen som avlastningsplass!
- Man kan brenne seg på den varme koketoppen. Beskytt alltid hendene med grytevotter eller grytekluter under arbeidet med den varme koketoppen.
- Bruk kun tørre grytevotter eller grytekluter. Hvis de er våte eller fuktige, økes varmeledningen og da kan man brenne seg. Sørg derfor for at de brukte grytevottene eller gryteklutene ikke kommer i nærheten av flammene, og at de ikke er for store.

- Hvis det brukes et el-apparat (f.eks. en miksmaster) i nærheten av koketoppen, må man sørge for at ledningen ikke kommer i kontakt med den varme koketoppen. Ledningsisoleringen kan skades.
- Bruk aldri service av plast eller aluminiumsfolie. Det smelter ved høye temperaturer.
- En ventilator over koketoppen kan ta skade av den kraftige varmeutviklingen eller også bli antent av flammene. La derfor aldri gassblussene brenne uten kokekar på.
- Skru gassblusset på først når alle brennerens deler er montert riktig.
- Bruk kun kokekar som i diameter hverken er større eller mindre enn de angitte mål. Hvis diameteren er for liten, står ikke kokekaret tilstrekkelig sikkert. Hvis diameteren er for stor, kan de varme gasser som strømmer ut under bunden, skade benkeplaten eller en ikke-varmefast vegg, f.eks. en panelt vegg, akkurat som deler av koketoppen kan ta skade. Produsenten/importøren hefter ikke for skader som dette.
- Sørg for at brennerens flamme ikke rekker ut over bunnen på kokekaret og slår opp på kokekarets ytterside.
- Bruk ikke kokekar med for tynn bunn. Hvis man ikke overholder dette, kan koketoppen ta skade.
- Bruk alltid de ristene som følger med. Kokekaret må ikke settes direkte på en brenner.
- Sett ristene loddrett på, så de ikke riper i koketoppen.
- Oppbevar aldri lett-antennelige gjenstander i nærheten av koketoppen.
- Fettsprut og andre brennbare (mat)rester på koketoppen kan antennes. Fjern dem derfor så raskt som mulig.
- Bruk av koketoppen medfører dannelse av varme, fuktighet og forbrenningsprodukter i installasjonslokalet. Det er spesielt viktig å sørge for god utlufting av installasjonslokalet, mens koketoppen er i bruk: Hold de naturlige ventilasjonsåpninger åpne, eller sørg for en mekanisk utluftningsanordning (f.eks. en ventilator).
- Intensiv og langvarig bruk av koketoppen kan kreve ytterligere ventilasjon, f.eks. åpning av et vindu eller innstilling av ventilatoren på et høyere trinn.
- Bruk aldri fat, panner eller grillsten, som er så store at de dekker over flere bluss. Den stillestående varmen som oppstår da, kan skade koketoppen.

- Ikke rør ved gasskoketoppen med våte hender eller føtter.
- Ikke betjen gasskoketoppen, hvis du har bare føtter.
- Etter bruk må det kontrolleres at alle blussene er skrudd av.
- Hvis koketoppen ikke har vært benyttet over lang tid, skal den rengjøres grundig og kontrolleres for korrekt funksjon av en sertifisert installatør, innen den tas i bruk igjen.

Rengjøring og vedlikehold

- Dampen fra et damprengjøringsapparat kan trenge inn til de spenningsførende delene og medføre kortslutning. Bruk aldri et damprengjøringsapparat til rengjøring av koketoppen.

Produsenten/distributøren kan ikke gjøres ansvarlig for skader, som har oppstått, fordi ovenstående råd om sikkerhet og advarsler ikke har blitt fulgt.

Avhending av emballasjen

Emballasjen beskytter produktet mot transportskader.

Emballasjematerialene er valgt ut fra miljø- og avfallstekniske hensyn og kan gjenbrukes.

Gjenbruk av emballasjematerialene sparer råstoffer og reduserer avfallsproblemene. Emballasjen bør derfor avleveres på nærmeste gjenbruksstasjon/oppsamlingssted.

ENERGI MERKING/ECODESIGN

- Kommisjon forskrift (EU) No 66/2014 (implementert Direktiv 2009/125/EC fra Europaparlamentet og Europarådet) .

Mål og kalkulasjon refererer til metoder brukt til å etablere samsvar med de ovennevnte kravene:

- Standard EN30-2-1 (koketopper: gassbluss).

BRUK AV PRODUKTET, TIPS OM ENERGISPARING

KOKETOPP

GASSBLUSS

- Det er viktig at diameteren på kjelene passer til gassblussene, for å utnytte den sterke varmen og ikke sløse med energi. En liten kjele på et stort gassbluss gir ikke noe raskere oppkok, siden kapasiteten for varmeopptaket er avhengig av volum og størrelsen på overflaten til kjelen.
- Unngå at gassblusset brenner uten at det er en kjele på.

1

OVERSIKT OVER GASSKOKETOPPENE SAMT TEKNISKE DATA

Fig. 1.1

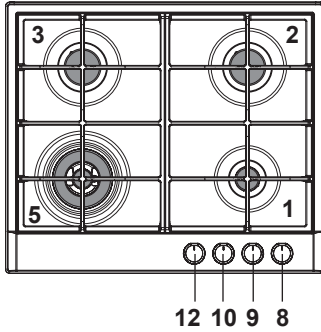


Fig. 1.4

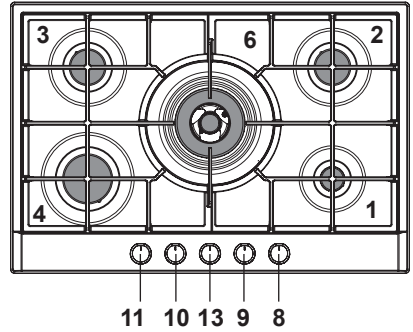


Fig. 1.2

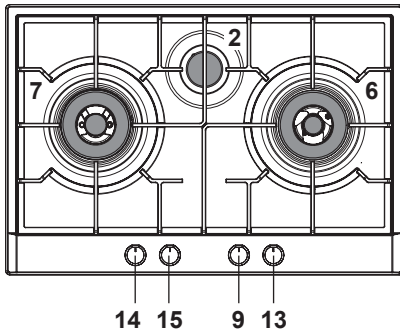


Fig. 1.5

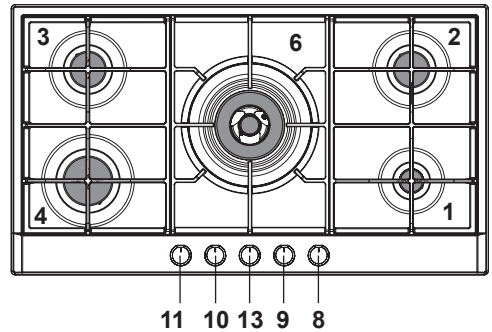


Fig. 1.3

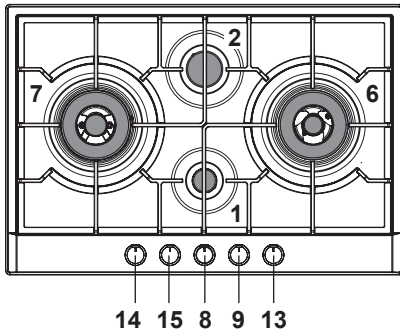
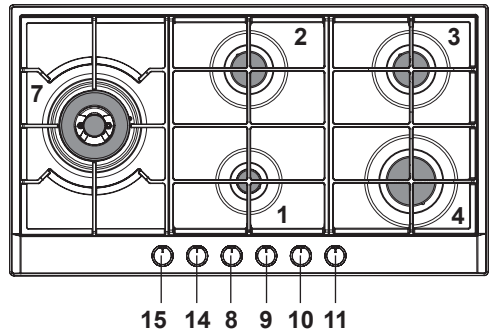


Fig. 1.6



GASSBRENNERE

1. Liten brenner (A)	1,00 kW
2. Mellomstor brenner (SR)	1,75 kW
3. Mellomstor brenner (SR)	1,75 kW
4. Stor brenner (R)	3,00 kW
5. Tredobbelt brenner, kompakt (TRC)	3,50 kW
6. Tredobbelt brenner (TR)	3,80 kW
7. Dual (DB)*	4,20 kW

(*) **VIKTIG: Dualbrenneren betjenes med to betjeningsknapper. En knapp til det innerste bluss og en betjeningsknapp til det ytterste bluss. Det innerste og det ytterste bluss kan brukes individuelt eller sammen. Etter bruk kontrolleres det, at begge betjeningsknapper er skrudd av “●”.**

BESKRIVELSE AF BETJENINGSPANELET

8. Betjeningsknapp (1)
9. Betjeningsknapp (2)
10. Betjeningsknapp (3)
11. Betjeningsknapp (4)
12. Betjeningsknapp (5)
13. Betjeningsknapp (6)
14. Betjeningsknapp (7), innerste bluss
15. Betjeningsknapp (7), ytterste bluss

Merk

- Koketoppen er utstyrt med betjeningsknapper med elektronisk tenning.
- Komfyren er utstyrt med et sikkerhetsventil-system, som sikrer at gasstilførselen stoppes hvis flammen slukker.

FORSIKTIG: Hvis flammen slukkes ved et uhell, skal du skru av gassen med betjeningsknappen. Vent ca 1 minutt før du tenner brenneren igjen.

FORSIKTIG

Bruk av en gasskoketopp medfører dannelse av varme, fuktighet og forbrenningsprodukter i rommet. Det er veldig viktig å sørge for god utlufting av rommet, mens gasskoketoppen er i bruk: hold de naturlige ventilasjonsåpninger åpne eller sørg for en mekanisk utlufting (f.eks. ventilator).

FORSIKTIG

Intensiv og langvarig bruk av gasskoketopp kan kreve ytterligere ventilasjon, f.eks. åpning av et vindu eller innstilling av ventilatoren på et høyere trinn.


2 BRENNERBETJENING

GASSBRENNERE

Med betjeningsknappen tennes brenneren, og flammens styrke stilles inn (se Fig. 2.1).

- symbol ● Gasstilførsel lukket

- symbol  Kraftigste flamme

- symbol  Svakeste flamme

- ✓ Innstilling på den kraftigste flammen gir et hurtig oppkok, innstilling på den svakeste flamme gir en langsommere tilberedning eller for å holde kjelen varm.
- ✓ Det skiftes fra kraftigste til svakeste flamme ved å dreie betjeningsknappen mot venstre til symbolet for svakeste flamme.
- ✓ Andre temperaturinnstillinger oppnås ved å stille inn knappen mellom kraftigste og svakeste flamme. Aldri mellom kraftigste flamme og gasstilførsel lukket.

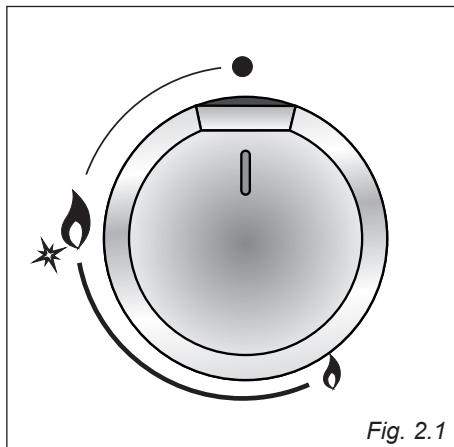


Fig. 2.1

MERK: Den fysiske betjeningsknapp og symbolene kan variere fra bildet.


Forsiktig! Ikke dekk til hob med aluminiumsfolie.

Forsiktig!
Gasskokeretoppen blir veldig varm. Hold derfor barn borte fra kokeretoppen.

Merk: Når gasskokeretoppen ikke brukes lenger, dreies knappen til gasstilførsel lukket. Lukk samtidig gasstilførselen på gassflasken eller kontrollerer gass-slangen.

BRENNERNE TENNES

Følg nedenstående anvisning for tenning av brennerne.

1. Trykk knappen inn og dreii den mot venstre (Fig. 2.2) til symbolet for kraftigste flamme  (Fig. 2.1). Hold knappen inne inntil flammen tenner. Hvis flammen ikke tenner, forsøk da med en fyrstikk.
2. Vent et par sekunder etter at flammen er tent med å slippe knappen (ventilaktiveringsforsinkelse).
3. Still inn dreieknappen på ønsket innstilling.

Hvis flammen skulle slukke, stopper sikkerhetsventilen automatisk gasstilførslen. For å tenne brenneren igjen dreies knappen til gasstilførsel lukket "●". Vent deretter 1 minut innen tenning forsøkes igjen.

Hvis det er vanskelig å tenne brenneren på kraftigste flamme, kan du dreie knappen til svakeste flamme og deretter følge ovenstående anvisninger.

Flammen stilles inn slik at den ikke går utenfor bunnen av gryten. Fordi den ytterste delen av gassflammen er mye varmere enn flammekjernen, skal flammespissene holdes inn under grytebunnen. Flammespisser som går utenfor grytebunnen avgir unødvendig varme til luften, kan skade grytehandtak og øker risikoen for forbrenninger.

DUALBRENNER (KUN UTVALGTE MODELLER)

Dualbrenneren er en meget fleksibel brenner, som gir ulike muligheter for en optimal tilberedning. Den består av ett bluss innerst og ett bluss ytterst, **som kan benyttes individuelt eller sammen**.

Dualbrenneren betjenes med to betjeningsknapper:

- En knapp til det innerste bluss ("●" symbolet på betjeningsknappen);
- En knapp til det ytterste bluss ("●", symbolet på betjeningsknappen).

Dualbrennerens bruksmuligheter:

- Liten brenner – kun det innerste bluss benyttes.
- Hurtig brenner – kun det ytterste bluss benyttes.
- High power brenner – både det innerste og ytterste bluss benyttes samtidig.



VIKTIG: Etter bruk av dualbrenneren kontrolleres det at begge betjeningsknapper skrudd av "●".

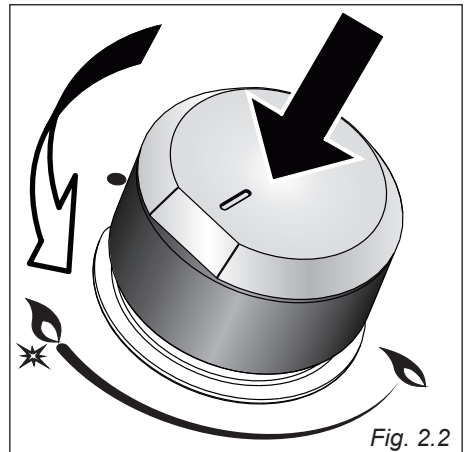


Fig. 2.2

BRENNERVALG

Betjeningspanelet angir hvilken knapp som hører til hvilken brenner. Velg brenner etter diameter på bunnen av kokekaret.

Nedenstående tabell gir en indikator for brennervalg avhengig av diameter på bunnen av kokekaret.

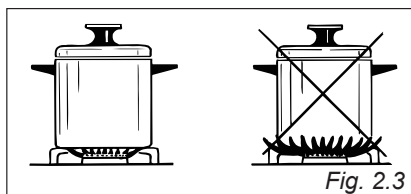
Brennervalg avhenger av diameter på bunnen av kokekaret		
Brenner	Minimum bunn diameter	Maksimum bunn diameter
Liten (alle modeller unntatt fig. 1.3)	6 cm	14 cm
Liten (modell fig. 1.3)	12 cm	14 cm
Mellomstor	16 cm	24 cm
Stor	24 cm	26 cm
Tredobbelt, kompakt	26 cm	28 cm
Tredobbelt	26 cm	28 cm
Dual (kun innerste bluss) (*)	20 cm	24 cm
Dual (kun ytterste bluss) (*)	26 cm	28 cm
Dual (innerste+ytterste bluss)	26 cm	28 cm
Wok (**)	-	Maks 36 cm

Bruk ikke kokekar med ujevn bunn

(*) med rist til kokekar med liten bunn diameter: min. 6 cm i diameter.

(**) kun til modeller med tredobbelt brenner (kompakt), tredobbelt brenner eller dualbrenner og med medfølgende wok-rist.

- Overhold målene i skjemaet. Hvis diameteren er for liten, står ikke kokekaret sikkert nok. Hvis diameteren er for stor, kan de varme gassene som strømmer ut under bunnen skade benkeplaten eller ikke-ildfaste deler, f.eks. panelte vegger eller deler av koketoppen. Produsenten/distributøren hefter ikke for skader som følge av dette.
- Ved kjøp av gryter og panner skal man være oppmerksom på at det normalt ikke er diameter i bunnen, men diameter oppi kokekaret som er angitt.
- Alle former for ildfaste kokekar kan brukes.
- Det anbefales å bruke tykkbunnet kokekar, da det fordeler varmen godt. Ved bruk av tynnbunnet kokekar risikerer man at maten overoppheites enkelte steder. Rør derfor oftere om i maten, for å fordele varmen.
- Velg kokekar som passer til brenneren. Generelt gjelder: stor diameter = stor brenner, liten diameter = liten brenner.
- Sett alltid kokekaret på den medfølgende kjelestøtten. Kokekaret må aldri settes rett på brenneren.
- Sørg for at kokekaret ikke kan vippe, når det settes på kjelestøtten. Det er vanskelig å unngå at det vipper litt.



RIST TIL KOKEKAR MED LITEN BUNNDIAMETER – KUN UTVALGTE MODELLER, fig. 2.4a

- Denne rist kan ha følgende plasseringer:
- Oppå den lille brenneren når det brukes kokekar med en liten bunndiameter. Dette hindrer at kokekaret velter.
- Oppå dualbrenneren (**kun innerste bluss**), når det benyttes kokekar med en liten bunndiameter. Dette hindrer at kokekaret velter.

VIKTIG: For å unngå skade på brenneren, skal risten plasseres korrekt i henhold til fig. 2.4b, 2.4c).

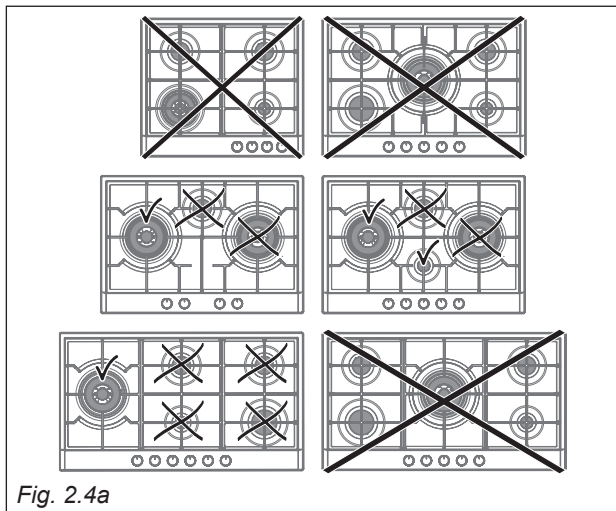


Fig. 2.4a

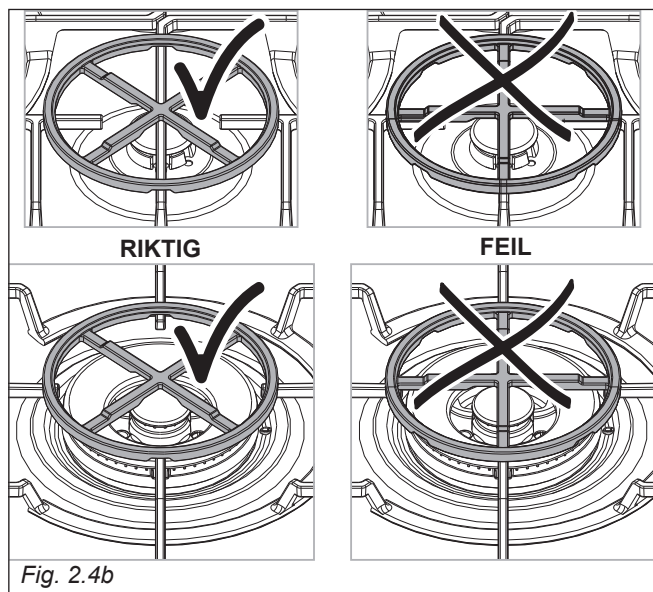


Fig. 2.4b

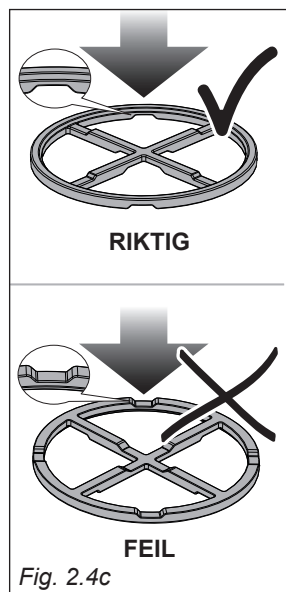


Fig. 2.4c

WOK-RIST - KUN UTVALGTE MODELLER, fig. 2.5a – 2.5b, 2.6a – 2.6b, 2.7a – 2.7b

Wok-risten skal plasseres oppå gryteristen på tredobbelt brenner (kompakt), tredobbelt brenner eller dualbrenner (avhengig av modell).

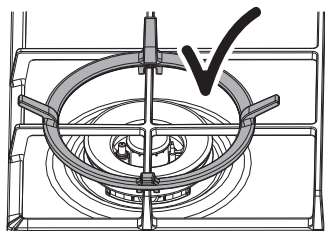
- **Advarsel:**

- Bruk av wok uten wok-risten kan skade brenneren.
- Benytt ikke wok-risten til vanlig kokekar med flat bunn.

VIKTIG:

Wok-risten **MÅ UTELUKKENDE** plasseres oppå gryteristen på tredobbelt brenner (kompakt), tredobbelt brenner eller dualbrenner (avhengig av modell).

MODELLER MED TREDOBBELT BRENNER (KOMPAKT)



RIKTIG

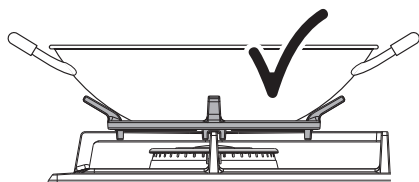
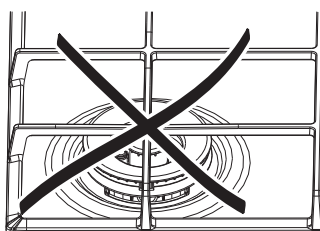


Fig. 2.5a



FEIL

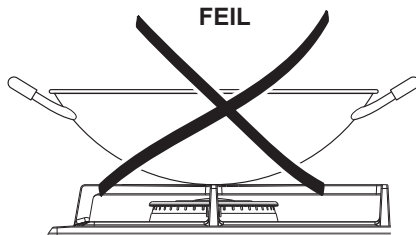
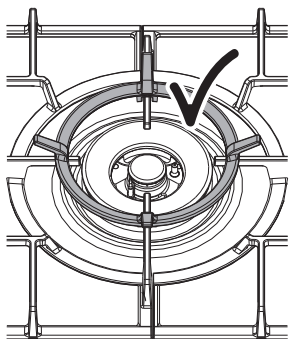


Fig. 2.5b

MODELLER MED TREDOBBELT BRENNER



RIKTIG

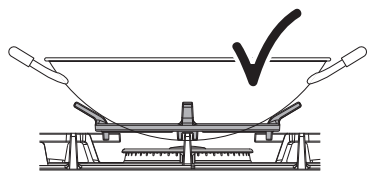
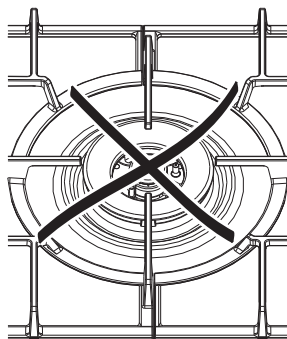


Fig. 2.6a



FEIL

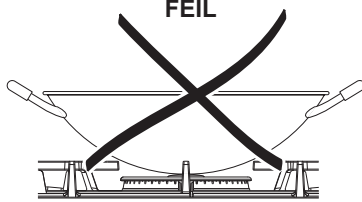
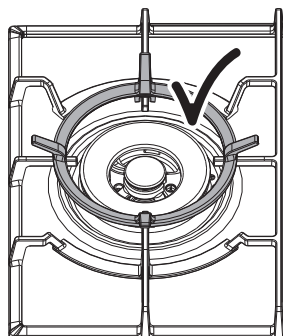


Fig. 2.6b

MODELLER MED DUALBRENNER



RIKTIG

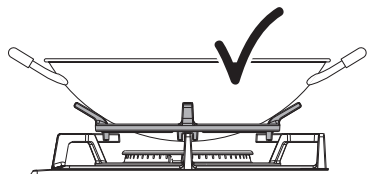
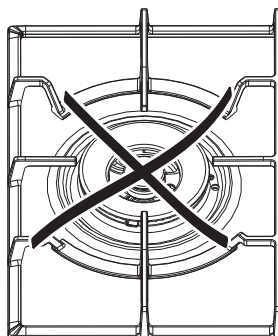


Fig. 2.7a



FEIL

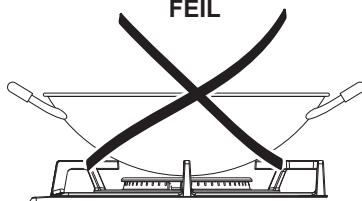


Fig. 2.7b

GENERELT

- Sørg for å skru av strømmen til komfyren innen rengjøring foretas.
- **Benytt hansker når det jobbes med komfyren.**
- **Installasjon, vedlikehold og reparasjon foretatt av ukyndige kan medføre betydelig risiko for brukeren. Installasjon, vedlikehold og reparasjon må kun utføres av en aut. installatør. Berøring av spenningsførende tilkoblinger samt endring av den elektriske og mekaniske oppbygning kan være farlig for brukeren og medføre funksjonsforstyrrelser på koketoppen. Åpne aldri koketoppens kabinett.**
- Det anbefales å rengjøre komfyren når den er tilstrekkelig avkjølt. Særlig de emaljerte delene.
- Vær veldig nøye med at det ikke trenger vann inn i koketoppen.
- Fjern straks syreholdig søl, som sitronsaft, eddik o.l., fra overflatene.
- For å unngå skade på overflatene bør følgende rengjøringsmidler unngås:
 - soda-, alkalisk-, ammoniak-, syre- eller kloridholdige rengjøringsmidler,
 - kalkoppløselige rengjøringsmidler,
 - flekk- og rustfjernere,
 - rengjøringsmidler med skurende effekt, f.eks. skurepulver, flytende skuremiddel og pimpsten, rengjøringsmidler som inneholder oppløsningsmiddel,
 - oppvaskmiddel til oppvaskmaskiner,
 - grill- og ovnspray,
 - glassrengjøringsmiddel,
 - harde børster og skuresvamper (f.eks. gryteskrubb) eller brukte svamper som inneholder rester av skuremiddel, spisse gjenstander (så tetningene mellom ramme og benkeplate ikke blir skadet).
- **Bruk aldri et damprengjøringsapparat til rengjøring. Dampen kan trenge inn til de spenningsførende delene og føre til kortslutning.**

ADVARSEL: Etter korrekt installasjon oppfyller denne komfyren alle sikkerhetskravene innen sin produktkategori. Vær likevel spesielt påpasselig ved håndtering av baksiden og under komfyren, da disse overflatene ikke er beregnet til berøring og derfor kan ha skarpe hjørner som kan forårsake personskaade.

EMALJERTE DELER

Alle emaljerte deler skal rengjøres med en svamp og såpevann. Ikke bruk rengjøringsmidler med skurende/slipende effekt.

Gasskoketopper med glassdør (kun utvalgte modeller)



Lukk aldri døren, når brenneren er tent.

VIKTIG

- ✓ Lukk ikke glassdøren, hvis brenneren er varm eller når ovnen, som er installert under koketoppen, er tent eller varm.
- ✓ Plasser ikke varmt kokekar eller tunge gjenstander oppå glassdøren.
- ✓ Fjern evt. sølt væske fra døren innen den åpnes.

Det anbefales å bruke en mikrofiberklut.

Matvarer med høyt syreinnhold som sitronsaft, tomatsaus, eddik o.l. kan skade de emaljerte overflatene, hvis de blir liggende på overflaten for lenge.

RUSTFRI STÅLOVERFLATE

Den rustfrie ståloverflaten tørkes av med en fuktig klut. Delene tørkes tørr med ren, myk klut. For mere gjenstridig smuss kan det brukes et rengjøringsmiddel uten slipeeffekt for rustfritt stål, eller litt varm eddik.

MALTE OVERFLATER

Benytt egnet rengjøringsmiddel. Sørg for å tørke delene helt tørre.

VIKTIG: rengjør forsiktig alle delene for å unngå riper. Det anbefales å bruke en myk klut og såpevann.

FORSIKTIG: Benytt ingen rengjøringsmidler med skurende/slipende effekt, da det kan ripe opp overflaten.

GASSHANER

- Den regelmessige smøring av gasshanene skal foretas av en fagmann.
- Hvis det er feil på gasshanene må det tilkalles service.

BRENNERE

Ta alle løse brennerdeler av og rengjør dem kun for hånd med en svamp, litt oppvaskmiddel og varmt vann.

Tørk av de ikke-avtagbare brennerdelene med en fuktig klut. Det er veldig viktig at delene holdes rene. Fare for produktskade.

Tørk forsiktig av tennelektroden "S" (fig. 3.1, 3.3, 3.4, 3.5) og termoelementet "T" (fig. 3.1, 3.3, 3.4, 3.5) med en godt oppvridd klut. Tennelektroden må ikke bli våt; hvis den er våt, kan det ikke tennes noen gnist.

Tørk til slutt av alt med en ren klut. Sørg for at også flammeåpningene er helt tørre.

Det er viktig at både tennelektroden og termoelementet rengjøres forsiktig, men grundig.

Merk: Tenn aldri koketoppen uten brennerne. Fare for produktskade!

KORREKT MONTERING AV LITEN, MELLOM OG STOR BRENNER (avhengig av modell – din koketopp er kanskje ikke utstyrt med alle disse brennertyper – se side 10, 11)

Det er viktig at flammespreder (F) og brennerdeksel (C) monteres korrekt (se Fig. 3.1 – 3.2). Fare for produktskade!

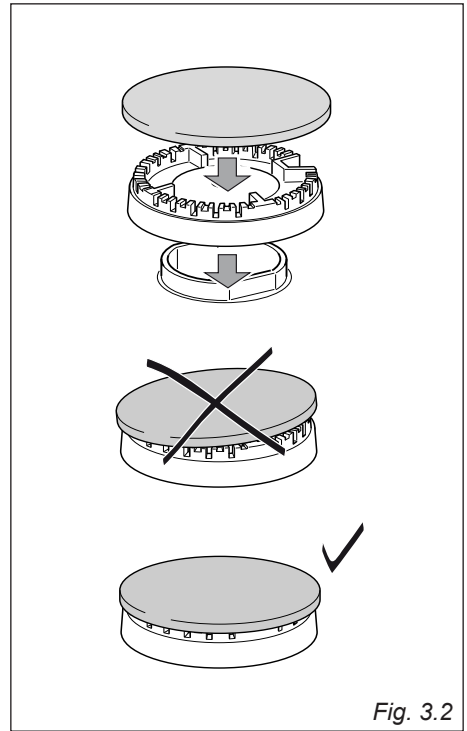
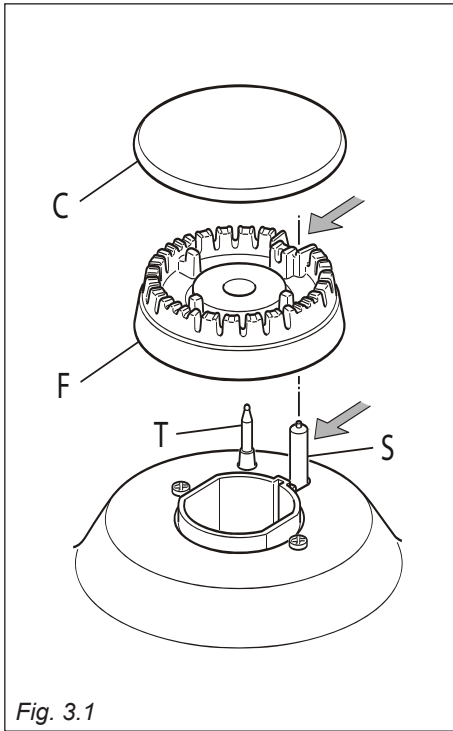
KORREKT MONTERING AV TREDOBBELT BRENNER (KOMPAKT), TREDOBBELT BRENNER OG DUAL-BRENNER (avhengig av modell – din koketopp er kanskje ikke utstyrt med alle disse brennertyper – se side 10, 11)

Sørg for at brennerdelene monteres i riktig rekkefølge. Fare for produktskade!

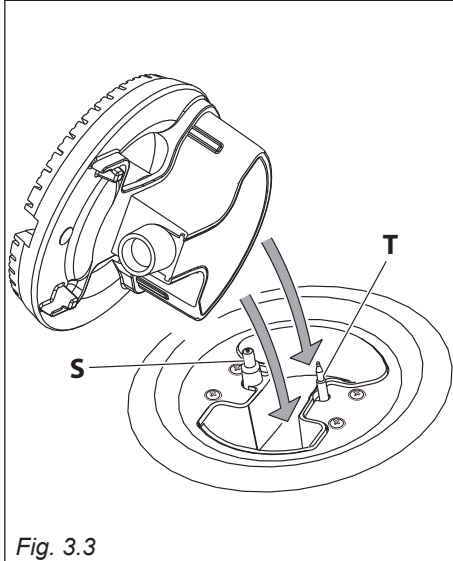
Sett flammesprederen på brennerens nederste del som vist med pilene på fig. 3.3, 3.4 og 3.5.

Brenneren må ikke kunne rotere etter montering av brennerdelene, fig. 3.6.

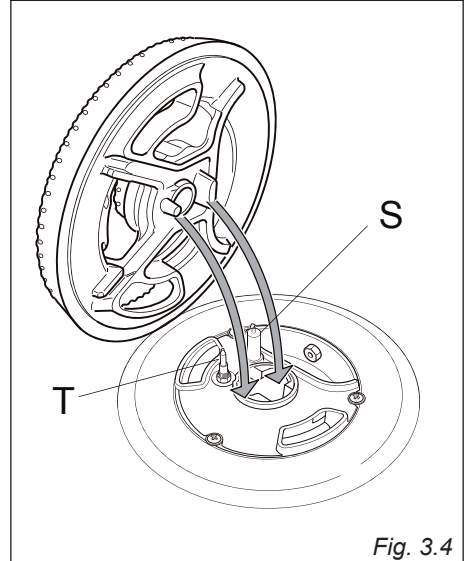
Plasser brennerhodet "A" og brennerdekselet "B" som vist på fig. 3.6 og 3.7.



**MODELLER MED TREDOBBLT
BRENNER (KONPAKT)**



**MODELLER MED TREDOBBLT
BRENNER**



MODELLER MED DUALBRENNER

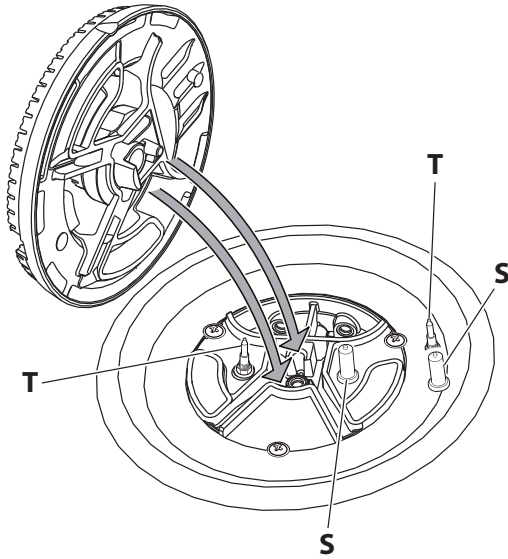


Fig. 3.5

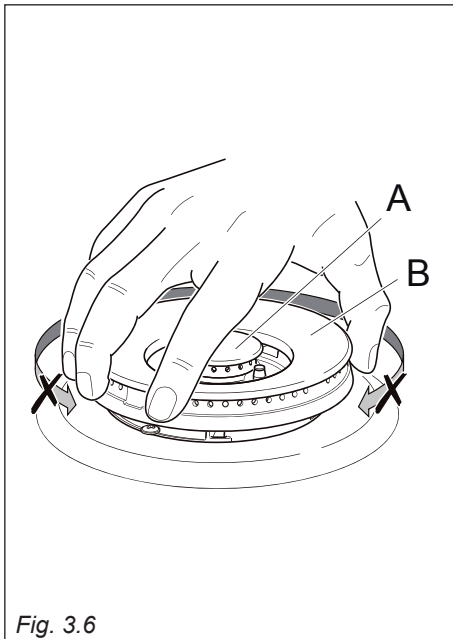


Fig. 3.6

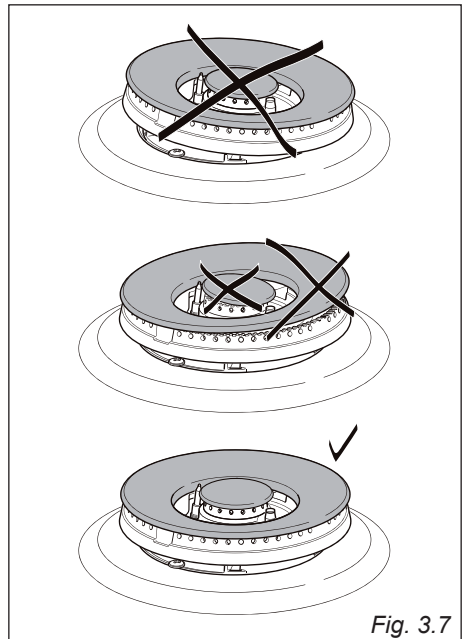


Fig. 3.7

GRYTERISTER

Ta ristene av og rengjør dem med en svamp, litt oppvaskmiddel og varmt vann. Matrester som sitter fast bør bløtes opp først.

Tørk ristene grundig av med en ren klut, og sørg for at de monteres korrekt.

Det er veldig viktig at gryteristene monteres korrekt. Fare for produktskade!

Sørg for at krysset på gryteristen er sentrert over brenneren, se fig. 3.8.

Den forhøyde delen skal IKKE plasseres langs koketoppens sider, se fig. 3.9.

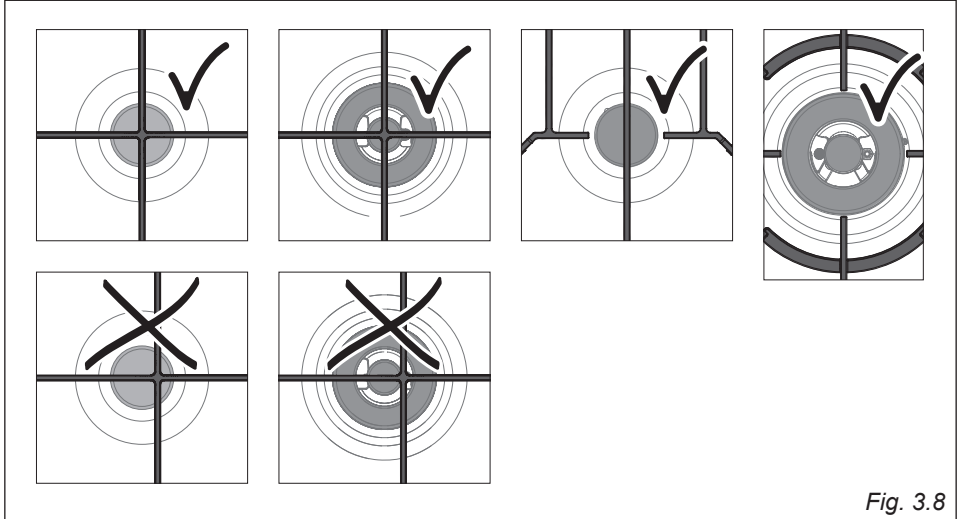


Fig. 3.8

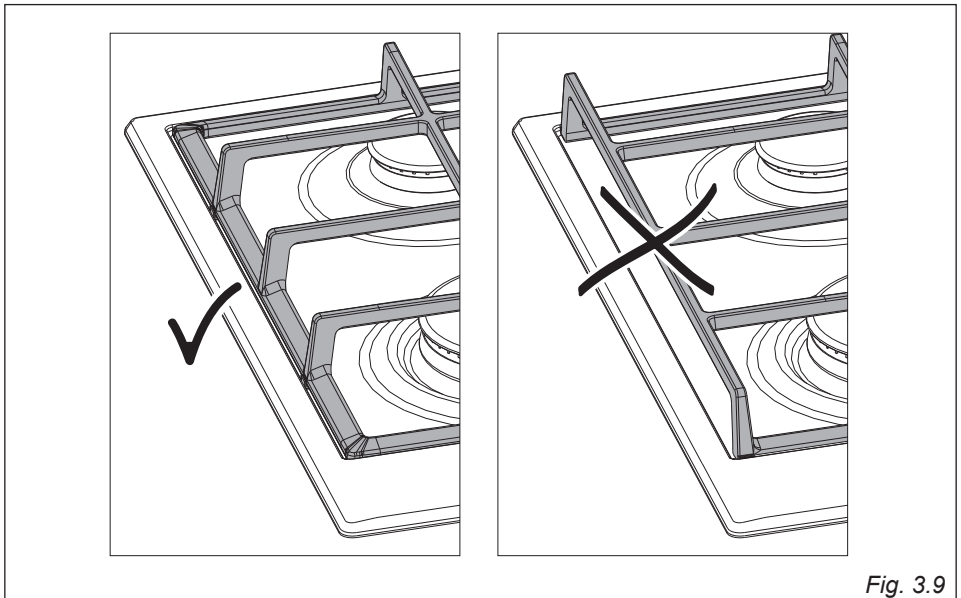


Fig. 3.9

INSTALLATIONSANVISNING

VIKTIG

- Gasskoketoppen er konstruert for følgende funksjoner: Tilberedning og oppvarming av mat i private husholdninger. Gasskoketoppen må ikke benyttes til kommersielt bruk. **Produsenten/distributøren fraskriver seg alt ansvar ved urettmessig / kommersielt bruk.**
- Installasjon, vedlikehold og reparasjon foretatt av ukyndige kan medføre betydelig risiko for brukeren. Installasjon, vedlikehold og reparasjon må kun utføres av en aut. installatør.
- Pålitelig og sikker drift kan kun garanteres når koketoppen er tilkoblet det offentlige el-nett.
- Koketoppens elektriske sikkerhet kan kun garanteres, når det er etablert forskriftsmessig jordforbindelse. Denne grunnleggende forholdsregel skal være i orden. I tvilstilfelle bør el-installasjonen kontrolleres av en installatør.
- De tilkoblingsdata (frekvens og spenning), som er angitt på koketoppens typeskilt skal ubetinget stemme overens med de eksisterende forhold på installasjonsstedet for å unngå skader på koketoppen. Kontroller dette før tilkobling. I tvilstilfeller bør man kontakte en el-installatør.
- Multi-stikkontakter og skjøteledninger gir ikke den nødvendige sikkerhet (risiko for brann) og bør derfor ikke brukes ved tilkobling av koketoppen.
- Bruk kun koketoppen i innbygget tilstand av hensyn til sikkerheten.
- Berøring av spenningsførende tilkoblinger samt endring av den elektriske og mekaniske oppbygging kan være farlig for brukeren og medføre funksjonsforstyrrelser på koketoppen. Åpne aldri koketoppens kabinett.
- Reparasjon av koketoppen innen garantiens utløp bør kun gjøres av en aut. installatør, da eventuelle etterfølgende skader ellers ikke er omfattet av garantien.
- Defekte deler må kun skiftes ut med originale reservedeler. Kun hvis dette overholdes, kan vi garantere at sikkerhetskravene er oppfylt.
- Koketoppen er ikke beregnet til bruk med et eksternt automatikkur eller et fjernkontrollsystem.
- Gasstilkoblingen skal foretas av en autorisert gassinstallatør. Hvis støpselet fjernes fra tilkoblingsledningen, eller hvis det ikke er noe støpsel på ledningen, skal koketoppen tilkobles til el-nettet av en sertifisert installatør.
- Hvis tilkoblingsledningen er skadet skal den skiftes ut med en spesiell ledning av typen H 05 VV-F (PVC-isolert). Utskiftingen skal gjøres av en sertifisert installatør.
- Koketoppen skal være koblet helt fra el-nettet under vedlikehold og reparasjon. Gasstilkoblingen skal være lukket. Sørg for at følgende betingelser er oppfylt:
 - Sikringene i installasjonen er skrudd av eller
 - skrusikringene i installasjonen er skrudd helt ut, eller
 - støpselet er trukket ut (hvis det er et). Trekk ikke i ledningen på en koketopp med støpsel, men i støpselet når koketoppen skal kobles fra el-nettet.
 - Gasstilførslen er lukket.
- **VIKTIG: Man kan brenne seg på den varme koketoppen. Beskytt alltid hendene med grytevotter eller grytekluter under arbeidet med den varme koketoppen. Bruk bare tørre grytevotter eller grytekluter.**
- **Gasskoketoppene er til benkeplater med 60cm dybde og 30-40 mm tykkelse.**
- **Kjøkkenbenkeplatenes finer skal være limt med varmebestandig lim (150 °C), så den ikke løsner eller blir misdannet. Kantlistene mot veggene skal være varmebestandige.**

- Ved innbygging av koketoppen må det ikke være vegg/skapside på noen av sidene som er høyere enn koketoppen. Vegg/skapside skal være varmebestandige opptil 105 °C over romtemperatur.
- Monter ikke koketoppen i nærheten av brennbare materialer, f.eks. gardiner.

ADVARSEL: Etter korrekt installasjon oppfyller denne komfyren alle sikkerhetskravene innen sin produktkategori. Vær likevel spesielt påpasselig ved håndtering av baksiden og under komfyren, da disse overflatene ikke er beregnet til berøring og derfor kan ha skarpe hjørner som kan forårsake personskade.

4 INSTALLATION

TEKNISK INFORMASJON TIL INSTALLATØREN

Lag en utskjæring i benkeplaten iht. målene i fig. 4.1a, og sørg samtidig for at nedenstående overholdes:

■ 60 cm brede modeller

- Det skal være min. 40mm fri ventilasjon under koketoppen.
- Hvis det er en ovn (uten kjølevifte) installert under koketoppen, skal det installeres en varmesperre under koketoppen. Se fig. 4.1c.
- Hvis bunnen av koketoppen er tilgjengelig gjennom et skap eller en skuff etter installasjonen, eller hvis ovnen under koketoppen er utstyrt med en kjølevifte er varmesperre ikke nødvendig.
- Hvis koketoppen installeres over en ovn, skal såvel gass- som el-tilkoblingen gjøres via en spesiell tilkobling.

■ 75 cm brede modeller

- Det skal være min. 40mm fri ventilasjon under koketoppen.
- Hvis det er en ovn (uten kjølevifte) installert under koketoppen eller hvis bunnen av koketoppen er tilgjengelig gjennom et skap eller en skuff etter installasjonen, skal det installeres en varmesperre under koketoppen. Se fig. 4.1c.
- Hvis ovnen under koketoppen er utstyrt med en kjølevifte er varmesperre ikke nødvendig.
- Hvis koketoppen installeres over en ovn, skal såvel gass- som el-tilkoblingen gjøres via en spesiell tilkobling.

■ 90 cm brede modeller

- Det skal være min. 40mm fri ventilasjon under koketoppen.
- Hvis bunnen av koketoppen er tilgjengelig gjennom et skap eller en skuff etter installasjonen, skal det installeres en varmesperre under koketoppen. Se fig. 4.1c.

■ Alle modeller

- Det skal være en min. avstand mellom koketoppen og sideveggen på 200 mm iht. fig. 4.1a og 4.1b.
- Det skal være en min. avstand mellom bakveggen og koketoppen på 60 mm iht. fig. 4.1a.
- Det skal være en min. avstand mellom overskap/ventilator og koketoppen på 650 mm iht. fig. 4.1b.

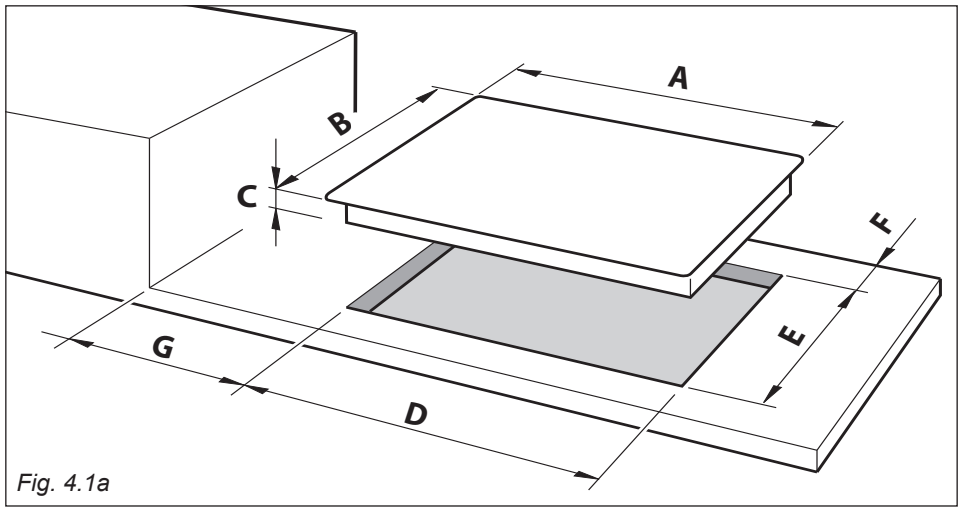


Fig. 4.1a

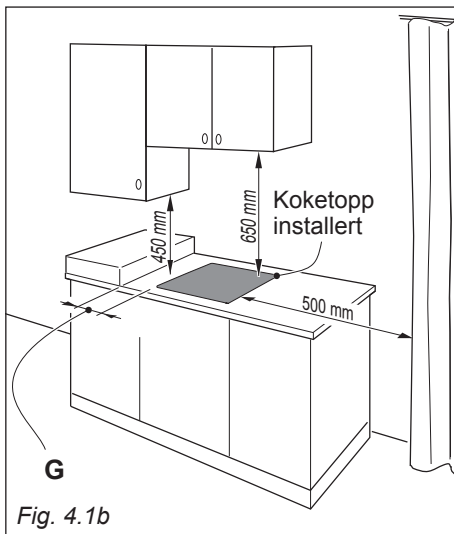


Fig. 4.1b

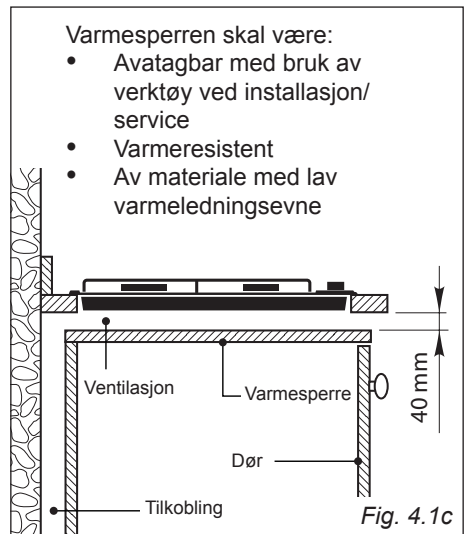


Fig. 4.1c

Beskrivelse	Mål (mm)						
	A	B	C	D	E	F (min.)	G (min.)
60 cm modeller	600	510	49	560	480	60	200
75 cm modeller	750	510	49	560	480	60	200
90 cm modeller	900	510	49	840	480	60	200

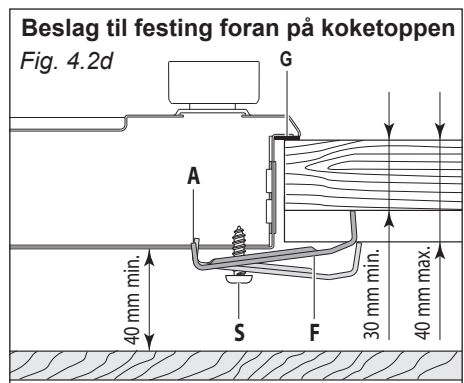
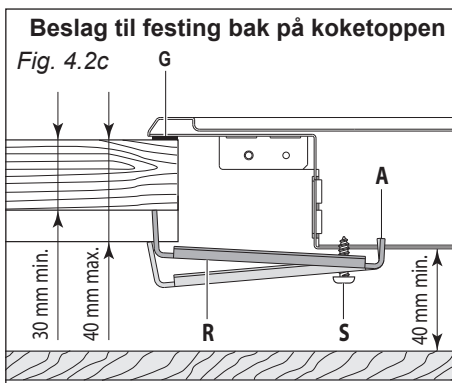
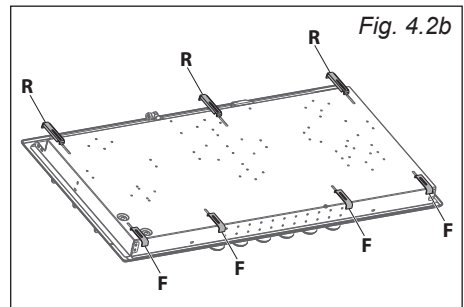
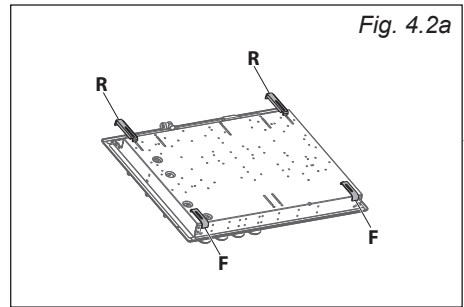
KOKETOPPEN FESTES

Til hver gasskokeopp følger det med et installasjonskit som inneholder beslag og skruer til festing av kokeopp til benkeplater med en tykkelse på 30-40 mm.

60 cm / 75 cm modeller (fig. 4.2a): Installasjonskittet inneholder 2x type "F" beslag (brukes til festing foran), 2x type "R" beslag (brukes til festing bak) og 4 typer "S" skruer.

90 cm modeller (fig. 4.2b): Installasjonskittet inneholder 4x type "F" beslag (brukes til festing foran), 3x type "R" beslag (brukes til festing bak) og 7 typer "S" skruer.

- Gjør utskjæringen i kjøkkenbenkeplaten som vist på fig. 4.1a.
- Monter tetningslisten på undersiden av kokeopp. Trekk tetningslisten "G" over hullene. Sørg for at tetningslisten slutter tett til benkeplaten, så det sikres fullstendig tetting mellom kokeopp og benkeplaten.
- Monter beslagene "F" og "R" uten å stramme skruene "S". Sørg for at tappene er korrekt montert (se fig. 4.2c og 4.2d). Roter tappene, så kokeopp kan monteres i utskjæringen.
- Monter kokeopp i utskjæringen. Kontroller at den er korrekt posisjonert.
- Sørg for at beslagene "F" og "R" er korrekt montert. Tappen "A" skal inn i hullet iht. fig. 4.2c og 4.2d.
- Stram skruene "S", og sørg for at kokeopp er skikkelig festet.
- Hvis tetningslisten ikke slutter helt tett til kjøkkenbenkeplaten i hjørnene, kan hjørneradiene ($\leq R4$) forsiktig skjæres litt til med en stikksag. Pass på å ikke skade benkeplaten.



VENTILASJONSKRAV

Apparatet skal installeres av en autorisert installatør og installasjonen skal skje i henhold til de gjeldende forskrifter rundt krav til ventilasjon. Bruk av en gasskokeopp medfører dannelse av varme, fuktighet og forbrenningsprodukter i rommet. Det er spesielt viktig å sørge for god utlufting av rommet mens gasskokeoppene er i bruk: hold de naturlige ventilasjonsåpninger åpne, eller sørg for en mekanisk utlufting (f.eks. en ventilator). Intensiv og langvarig bruk av gasskokeoppene kan kreve ytterligere ventilasjon, f.eks. åpning av et vindu eller instilling av ventilator på et høyere trinn.

VALG AV EGNET ROM

Rommet der komfyren står, bør ha en naturlig lufttilførsel i henhold til gjeldende forskrifter. Lufttilførselen skal komme fra en eller flere ventilasjonsåpninger i ytterveggen på min. 100 cm² (eller i henhold til gjeldende lover og regler i installasjonslandet).

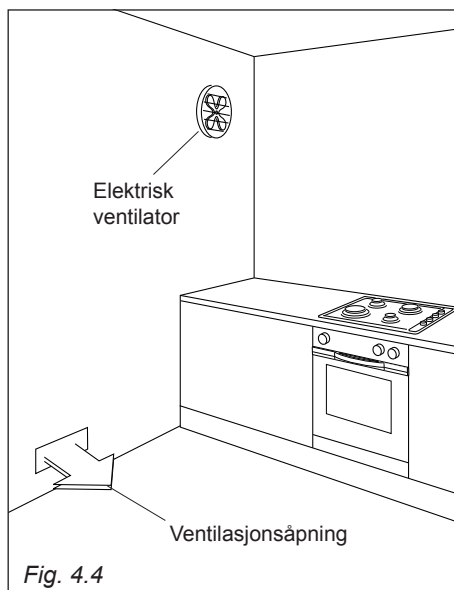
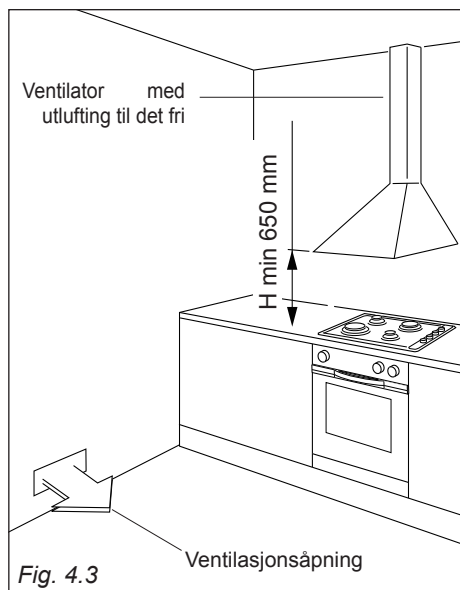
Ventilasjonsåpningene bør lages så nær gulvet som mulig og gjerne på motsatt side av ventilatoren. Ventilasjonsåpningene, inne og ute, må under ingen omstendigheter blokeres.

Hvis disse åpningene ikke er mulige, er det nødvendig at lufttilførselen kan komme fra tilstøtende rom med påkrevet ventilasjon (ikke soveværelse) i henhold til gjeldende lover og regler. I dette tilfelle skal det kunne strøme luft inn av kjøkkendøren.

VENTILATOR

En ventilator med utlufting til det fri kreves i henhold til gjeldende lover og regler (Fig. 4.3). Hvis det ikke er mulighet for en ventilator, skal det monteres en ventilator på ytterveggen eller et vindu. Ventilatoren skal ha kapasitet til pr. time å kunne sirkulere luft 3-5 ganger det totale volumet i kjøkkenet. (Fig. 4.4).

Ventilatoren må kun installeres i lokalet, hvis det finnes egnede luftkanaler til lufttilførsel som beskrevet i avsnittet: "Valg av egnet rom".



5 GASSTILKOBLING

Viktig!

- Gasstilkoblingen samt omstilling til en annen gasstype må kun gjøres av en godkjent installatør. Denne er ansvarlig for korrekt funksjon på installasjonsstedet.
- Gasstilkoblingen skal være plassert sånn at tilkoblingen kan gjøres inne i eller utenfor kjøkkenmodulen. Sperrehanen skal være lett tilgjengelig og synlig, evt. etter åpning av skapdøren.
- Kontakt den lokale gassleverandøren for at få opplyst gasstypen, og sammenlign den med angivelsene på typeskiltet.
- Kokeroppen kobles ikke til et gassutløp. Overhold de gjeldende installasjonsforskrifter ved installasjon og tilkobling, spesielt de egnede ventilasjonstiltak.
- Gasstilkoblingen skal gjøres ihht. de gjeldende regler og retningslinjer på installasjonsstedet (gassregulativet).
- Gassleverandøren og byggetilsynsmyndighetenes gjeldende særregler på installasjonsstedet skal overholdes.
- Gasstilkoblingene, gasslangen og nettilkoblingen bli skadet av oppvarmingen, når kokeroppen er i bruk. Sørg for at gasslangen og el-tilkoblingen ikke berører kraftig oppvarmede deler av kokeroppen. Gasslangen og tilkoblingsarmaturene på kokeroppen må ikke berøres av den varme forbrenningsgassen.
- Fleksible tilkoblingsledninger kan bli skadet, hvis de ikke plasseres riktig. Fleksible tilkoblingsledninger skal plasseres sånn at de ikke kan komme i berøring med kjøkkenmodulenes bevegelige deler (f.eks. en skuff) og ikke utsettes for mekanisk belastning.
- Etter innbygging av kokeroppen skal denne stilles inn til de lokale gassforhold. Gasstilkoblingens tetthet skal kontrolleres.

Produsenten/distributøren fraskriver seg alt ansvar for person- eller produktskade forårsaket av manglende overholdelse av ovennevnte forskrifter.

Gjeldende for Danmark, Sverige og Finland

Denne kokeroppen er regulert enten til naturgass, flaskegass eller bygass* (kontroller typeskiltet på produktet).

- Regulert til naturgass og kan omreguleres til flaskegass 30 mbar og bygass 8 mbar.
- Regulert til flaskegass 30mbar og kan omreguleres til naturgass og bygass 8 mbar.
- Regulert til bygass 8 mbar og kan omreguleres til flaskegass 30 mbar og naturgass.

*Gjelder ikke for Finland.

Hvis omreguleringskittet ikke er vedlagt apparatet kontaktes butikken, hvor apparatet er kjøpt.

Gjeldende for Norge

Denne kokeroppen er utelukkende regulert til flaskegass (kontroller typeskiltet på produktet). Kokeroppen kan ikke omreguleres til annen gasstype. Hvis det følger med et omreguleringskit, kan dette ikke benyttes i Norge.

APPARATET KOBLES TIL GASS

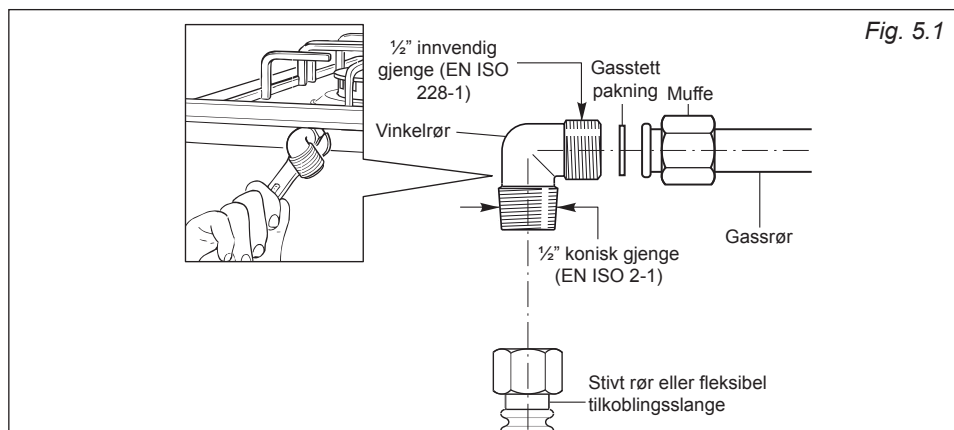
Gasstilkoblingen, fig. 5.1 består av:

- Muffe
- Vinkelrør
- Gasstett pakning

Gasskoketopper skal tilkobles i henhold til gjeldende regler i gassregulativet. Tilkobling av gass og omstilling til en annen gasstype må kun utføres av en autorisert gassinstallatør, som heretter er ansvarlig for korrekt funksjon på installasjonsstedet.

Det må spesielt sørges for tilstrekkelig ventilasjon.

- Hvis det benyttes en fleksibel slange; kontroller at den ikke kommer i kontakt med bevegelige deler.
- Baksiden på kabinettet er innfelt, hvilket gir plass til tilkoblingsslangen.
- Gasstilkoblingen kan bli posisjonert i den ønskede retning (men aldri i en vannrett eller loddrett posisjon) etter at vinkelrøret og muffen er løst.
- Den gasstette pakningen garanterer forsegling av gasstilkoblingen. Vi anbefaler at den gasstette pakningen skiftes hvis den er slitt, defekt eller deformert.
- Kontroller at tilkoblingene er ordentlig tette med bruk av en såpeopløsning. Benytt aldri åpen ild.



Ved tilkobling med stivt rør eller fleksibel slange kontrolleres følgende:

- Bruk alltid godkjent rør/slange iht. installasjonslandets gjeldende lover og regler. Den fleksible slangen skal være egnet til valgt gasstype.
- Ved gasstilkobling med stivt rør skal ikke gassrøret utsettes for belastning.
- Sørg for at den fleksible slangen ikke klemmes, bøyes, dreies eller strekkes, hverken når apparatet brukes eller når det er skrudd av.
- Den fleksible slangen skal ikke være lengre enn 2000 mm (eller iht. installasjonslandets gjeldende lover og regler), og skal ikke være i direkte kontakt med skarpe kanter, hjørner eller bevegelige deler. Bruk kun én fleksibel slange. Tilkoble aldri med to fleksible slanger.
- Den fleksible slangen skal være letttilgjengelig i hele dens lengde. Hvis den har en holdbarhetsdato, skal denne overholdes.
- Hvis det benyttes en fleksibel slange som ikke er helt av metall, kontrolleres det at slangen ikke kommer i direkte kontakt med koketoppen eller andre varmekilder med en temperatur på 70 °C eller over (eller ihht. til installasjonslandets gjeldende lover og regler).
- Slangen skal ikke utsettes for overdreven direkte varme.
- Slangen/røret skal omgående skiftes ut, hvis det er tegn på skade.
- Den fleksible slangen tilkobles en permanent gasstilkobling, og skal være posisjonert så slangen henger fritt ned.
- En gassregulator installeres ihht. installasjonslandets gjeldende lover og regler, når det anvendes flaskegass.
- Steng for gassen, når apparatet ikke benyttes.
- Slangen/røret må ikke rengjøres med rustfjerner, soda-, alkali-, ammoniak-, syreholdige rengjøringsmidler.

Efter gasstilkoblingen kontrolleres følgende

- Kontroller at tilkoblingene er ordentlig tette med bruk av en såpeopløsning. Benytt aldri åpen ild.
- Kontroller at de benyttede gassdyser er av korrekt merke iht. den valgte gasstype. Hvis dette ikke er tilfellet se avsnittet: "Gassvedlikehold".
- Skift ut gasstette pakninger hvis de viser tegn på skade eller endrer form. De gasstette pakninger er de som sikrer en god tett gasstilkobling.

GASSVEDLIKEHOLD

Kun gyldig i Danmark, Sverige og Finland:

Skjema over brennere og dyser – kat. III 1a 2H 3B/P DK SE					
Skjema over brennere og dyser – kat. II 2H 3B/P FI					
Brennere	Nominell varmeevne [kW]	Redusert varmeevne [kW]	Flaskegass G30 30 mbar G31 30 mbar	Naturgass G20 20 mbar	Bygass* G110 8 mbar
			Ø dyser [1/100 mm]	Ø dyser [1/100 mm]	Ø dyser [1/100 mm]
Liten (A)	1,00	0,40	50	77	145
Mellomstor (SR)	1,75	0,45	66	101	192
Stor (R)	3,00	0,75	87	129	280
Tredobbelt brenner, kompakt (TRC)	3,50	1,50	92	139	340
Tredobbelt (TR)	3,80	1,50	98	141	350
Dual (DB) - Innerste bluss	0,80	0,40	46	70	130
Dual (DB) - Ytterste bluss	3,40	1,50	65 (x2)	99 (x2)	250 (x2)

*Gjelder ikke for Finland

Kun gyldig i Norge:

Skjema over brennere og dyser – kat. I 3B/P NO			
Brennere	Nominell varmeevne [kW]	Redusert varmeevne [kW]	Flaskegass G30 30 mbar G31 30 mbar
			Ø dyser [1/100 mm]
Lille (A)	1,00	0,40	50
Mellomstor (SR)	1,75	0,45	66
Stor (R)	3,00	0,75	87
Tredobbelt brenner, kompakt (TRC)	3,50	1,50	92
Tredobbelt (TR)	3,80	1,50	98
Dual (DB) - Innerste bluss	0,80	0,40	46
Dual (DB) - Ytterste bluss	3,40	1,50	65 (x2)

Påkrevet ventilasjonsåpning = (2 m ³ /h x kW)	
Brennere	Nødvendig lufttilførsel [m ³ /h]
Liten (A)	2,00
Mellomstor (SR)	3,50
Stor (R)	6,00
Tredobbelt brenner, kompakt (TRC)	7,00
Tredobbelt (TR)	7,60
Dual (DB) - Innerste bluss	1,60
Dual (DB) - Ytterste bluss	6,80
Dual (DB) - Innerste + ytterste bluss	8,40

Smøring av gasshaner

Hvis det er problemer med gasshanene. Kontakt service.

VIKTIG!

Bruk kun originale reservedeler.

Produsenten / distributøren kan ikke holdes ansvarlig for person- og/eller produktskader oppstått på grunn av bruk av uoriginale reservedeler.

DYSEUTSKIFTING

Hvis dysene ikke følger med kan de bestilles gjennom den butikken du kjøpte komfyren.

Velg dyser iht. skjemaet over dyser og brennere. Dysediameteren er angitt på selve dysen.

DYSEUTSKIFTING

Skift dysene etter nedenstående anvisninger:

- Fjern kjelestøtte og flammespreder, brennerdeksel og brennerbase fra koketoppen.
- Bruk en skiftnøkkel til å skifte ut dysen "J" (Fig. 5.2a, 5.2b, 5.2c, 5.2d) med dyser, som passer til valgt gasstype.

Merk: Det er ikke nødvendig å regulere primærluften.

Liten, mellom og stor brenner

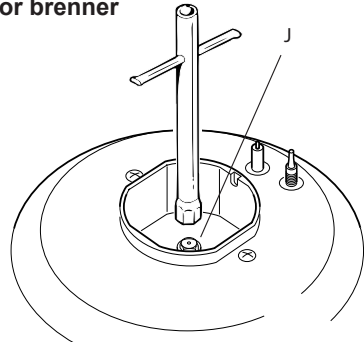


Fig. 5.2a

Tredobbelt brenner (kompakt)

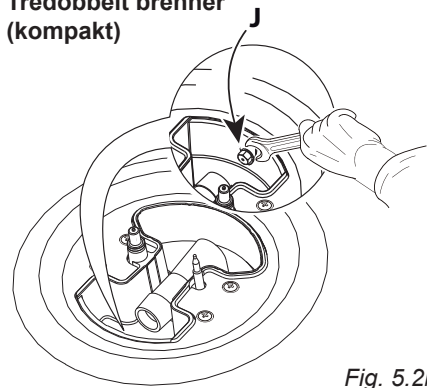


Fig. 5.2b

Dual brenner

Dyse til innerste bluss

Dyser til ytterste bluss

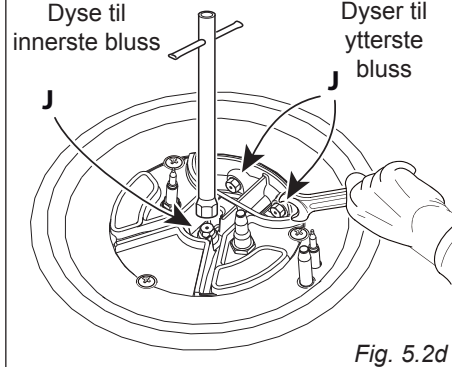


Fig. 5.2d

Tredobbelt brenner

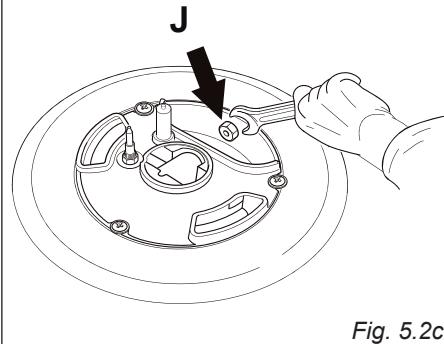


Fig. 5.2c

REGULERING AV BRENNERENS MINIMUMSNIVÅ

Minimumflammen skal ha en lengde på ca. 4 mm og skal forbli tent selv med en rask endring fra maksimum til minimum.

Minimumflammen reguleres:

- Tenn brenneren
- Drei knappen til minimum
- Trekk knappen av
- Med en flat skrutrekker dreies skruen "A" inntil flammen har en korrekt lengde (Fig. 5.3).
- **Modeller med dualbrenner:** Still inn minimumsnivået som beskrevet ovenfor. Minimumsnivået skal stilles inn separat og et av gangen for begge bluss (innerste og ytterste bluss).

Normalt for G30/G31 (flaskegass) skal bypass-skruen skrues i bunn med lett hånd.

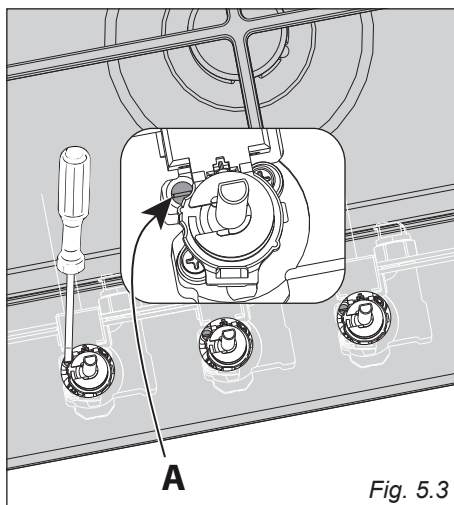


Fig. 5.3

6 EL-TILKOBLING

Koketoppen leveres med et støpsel godkjent i EU, som dog ikke må brukes i en norsk installasjon, da koketoppen dermed ikke jordforbindes ihht. Eiltilsynsloven. Skifting til norsk støpsel skal gjøres av en aut. installatør. Alternativt kan det brukes en adapter til overgang mellom Schuko-støpsel og norsk jordingsystem. Sørg for at stikkkontakten er lett tilgjengelig etter innbygging av koketoppen.

Risiko for å komme til skade! Den elektriske installasjon skal gjøres av en autorisert el-installatør ihht. de norske bestemmelser og de av det lokale el-selskapets fastsatte forskrifter. Installasjon og reparasjon foretatt av ukyndige kan medføre betydelig fare for brukeren og er ikke omfattet av reklamasjonsordningen.

Installasjon, vedlikehold og reparasjon foretatt av ukyndige kan medføre betydelig risiko for brukeren.

Installasjon, vedlikehold og reparasjon bør kun utføres av aut. installatør.

- En skadet koketopp kan bety fare for sikkerheten. Kontroller derfor koketoppen for synlige skader, innen den monteres. Ta aldri en skadet koketopp i bruk!
- De tilkoblingsdata (frekvens og spenning), som er angitt på koketoppens typeskilt, skal stemme overens med de eksisterende forhold på installasjonsstedet for å unngå skader på koketoppen. Kontroller dette før tilkobling. I tvilstilfelle bør man kontakte en el-installatør.
- Hvis stikkkontakten ikke er tilgjengelig, eller tilkobling skal skje til en fast installasjon, skal det kunne avbrytes med fellesavbryter. Ved fellesavbryter forstås kontakt med en kontaktåpning på minst 3 mm, herunder LS-kontakter, sikringer og releer (EN 60335).

- El-ledningen må ikke komme i direkte kontakt med varmekilder med en temperatur på opptil 50 °C over romtemperaturen.
- Etter installasjon skal stikkkontakten være letttilgjengelig.
- **Merk: Multi-stikkontakt og skjøteledning gir ikke den nødvendige sikkerhet (risiko for brann) og bør derfor ikke brukes ved tilkobling av koketoppen.**
- Berøring av spenningsførende tilkoblinger samt endring av den elektriske og mekaniske oppbygging kan være farlig for brukeren og medføre funksjonsforstyrrelser på koketoppen.
Åpne aldri koketoppens kabinett.
- Defekte deler må kun skiftes ut med originale reservedeler. Kun hvis dette overholdes, kan det garanteres, at sikkerhetskravene er oppfylt.

Koketoppen må være fullstendig avbrutt fra el-nettet under installasjon, vedlikehold og reparasjon.

Sørg for at en av følgende betingelser er oppfylt:

- **Sikringene i installasjonen er skrudd av.**
- **Skrusikringene i installasjonen er skrudd helt ut.**
- **Støpselet er trukket ut (hvis det er et).**

Trekk ikke i ledningen på en koketopp med støpsel, men i støpselet, når koketoppen skal kobles fra el-nettet.

Koketoppens elektriske sikkerhet kan kun garanteres, når det er etablert forskriftsmessig jordforbindelse. Denne grunnleggende sikkerhetsforanstaltning skal være i orden. I tvilstilfelle bør el-installasjonen kontrolleres av en installatør.

EL-KABEL

TYPE "H05V2V2-F"

Varmeresistent opptil 90 °C.

220-240 V 50/60 Hz

3 x 0,75 mm² (*) (**)

(*) Tilkobling med stikkontakt

(**) Fast tilkobling

UTSKIFTNING AV EL-KABELEN

ADVARSEL: Personskader som følge av elektrisk støt!

Tilkoblingsledningen må kun skiftes ut av en el-installatør iht. gjeldende sikkerhetsbestemmelser og det lokale el-selskapets forskrifter.

Tilkobling av kabelen:

- Løsne dekkelet til tilkoblingsboksen ved å bruke en flat skrutrekker i hjørnene "A" (Fig. 6.1).
- Åpne avlastningen ved å skru skruen "F" ut (Fig. 6.2). Skruene i klemrekken skruses ut.
- Sett i egnet kabel som beskrevet nedenfor i avlastningen.
- Tilkoble fase, null og jord som vist på tilslutningsdiagrammet Fig. 6.3.
- Trekk kabelen på plass og fest den med avlastningen.
- Lukk dekkelet (kontroller at hjørnen "A" er korrekt satt).

MERK: Jordledningen skal være 3 cm lengere enn de andre.

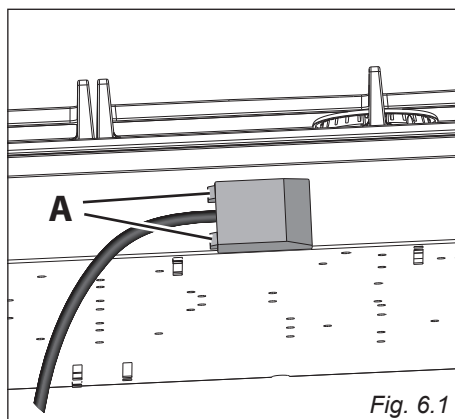


Fig. 6.1

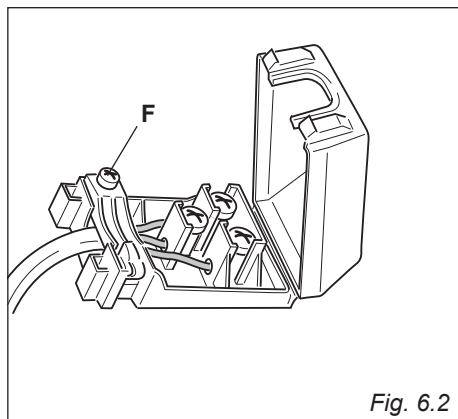


Fig. 6.2

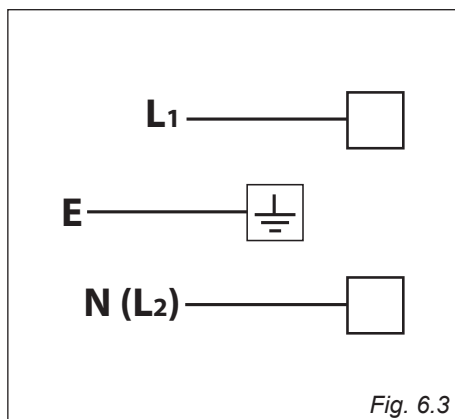


Fig. 6.3

GARANTI

Det er 2 års reklamasjonsrett på fabrikasjons- og materiellfeil på ditt nye produkt, gjeldende fra den dokumenterte kjøpsdato. Garantien omfatter materialer, arbeidslønn og transport. Ved henvendelse om service bør du opplyse produktets navn og serienummer. Disse opplysninger finnes på typeskiltet. Skriv evt. opplysningene ned her i bruksanvisningen, så du har dem tilgjengelig. Det gjør det lettere for servicemontøren å finne de riktige reservedelene

Garantien dekker ikke:

Feil og skader, som ikke skyldes fabrikasjons- og materiellfeil

Hvis det er brukt uoriginale reservedeler

Hvis anvisningene i bruksanvisningen ikke er fulgt

Hvis ikke installasjonen er skjedd som anvist

Hvis ikke-faglærte har installert eller reparert produktet

Transportskader

En transportskade som konstateres ved forhandlerens levering hos kunden, er utelukkende en sak mellom kunden og forhandleren. I tilfelle, hvor kunden selv har stått for transporten av produktet, påtar leverandøren seg ingen forpliktelse i forbindelse med evt. transportskade. Evt. transportskader skal meldes omgående og senest 24 timer etter at varen er levert. I motsatt fall vil kundens krav bli avvist.

Ubegrunnede servicebesøk

Hvis man tilkaller en servicemontør, og det viser seg, at man selv kunne ha rettet feilen, ved f.eks. å følge anvisningene her i bruksanvisningen eller ved å skifte en sikring i sikringsskapet, må du selv betale for servicebesøket.

Kommersielt kjøp

Kommersielt kjøp er ethvert kjøp av apparater som ikke skal brukes i en privat husholdning, men brukes kommersielt eller kommersielt lignende formål (restaurant, café, kantine etc.) eller brukes til utleie eller annet bruk som omfatter flere brukere.

I forbindelse med kommersielt kjøp ytes ingen garanti, da dette produktet utelukkende er beregnet til alminnelig husholdning.

SERVICE

For rekvirering av service og reservedeler i Norge, ring vennligst nedenstående nummer, og du vil bli henvist til nærmeste serviceinstans.

Ring på 70 25 23 03

Produsenten/distributøren kan ikke holdes ansvarlig for person og/eller produktskader oppstått som følge av at instruksjonene i manualen ikke er fulgt.

