

Veiledning for bruk og betjening av:

**WL60GL_-2_-3/WL90GL_-2_-3/
WL120GL_-2_-3**

NO



AVHENDING AV EMBALLASJEN	3
AVHENDING AV ET GAMMELT PRODUKT	3
SIKKERHETSANVISNINGER	3
MÅLSKISSER	5
BESKRIVELSE AV VENTILATOREN	6
INSTALLASJON	8
BETJENING	10
ECODESIGN	10
RENGJØRING OG VEDLIKEHOLD	10
FEILSØK	12
GARANTI	13
SERVICE	13
ILLUSTRASJONER	14

AVHENDING AV EMBALLASJEN

Emballasjen beskytter ventilatoren mot transportskader. Emballasjematerialene er valgt fra miljø- og avfalls hensyn og kan derfor gjenbrukes. Gjenbruk av emballasjematerialene sparer råstoffer og minsker avfallsproblemer. Emballasjen bør derfor avleveres på nærmeste gjenbruksstasjon/opsamlingssted. Emballasjedeler (f.eks. folier, polyuretanskumplast) kan være farlige for barn. Fare for kvelning! Oppbevar derfor emballasjedelene utenfor barns rekkevidde, og avlever materialet så fort som mulig.

AVHENDING AV ET GAMMELT PRODUKT

Gamle elektriske og elektroniske produkter inneholder fremdeles verdifulle materialer. De inneholder imidlertid også skadelige stoffer, som er nødvendige for deres funksjon og sikkerhet. Hvis produktene kastes sammen med husholdningsavfallet eller behandles feil, kan det skade helse og miljø. Kast derfor ikke det gamle produkt sammen med husholdningsavfallet.

Lever det gamle produktet på nærmeste oppsamlingssted eller den lokale gjenbruksstasjonen, så delene kan bli gjenbrukt. Sørg videre for, at det gamle produktet oppbevares utilgjengelig for barn, inntil det leveres på gjenbruksstasjonen.

SIKKERHETSANVISNINGER

Vennligst les bruksanvisningen grundig, før ventilatoren tas i bruk.

Den gir viktige opplysninger om sikkerhet, montering, bruk og vedlikehold. Slik beskyttes både personer og ventilator.

Vennligst spar på bruksanvisningen, og gi den videre til en eventuell ny eier.

Ventilatoren er beregnet til bruk i vanlige husholdninger.

Produsenten/importøren hefter ikke for skader, som er forårsaket av feil bruk eller feil betjening.

Før tilkobling av ventilatoren, bør det kontrolleres at tilkoblingsforholdene stemmer overens med de data (spenning og frekvens), som er angitt på typeskiltet. Det er meget viktig at disse data stemmer overens, så ventilatoren ikke skades. I tvilstilfeller kontaktes en fagperson.

Ventilatorens sikkerhet kan kun garanteres, når det er etablert forskriftsmessig jording. Det er meget viktig, at denne grunnleggende sikkerhetsforanstaltning overprøves, og at installasjonene i tvilstilfelle gjennomgås av en fagperson.

Produsenten/importøren kan ikke gjøres ansvarlig for skader som oppstår på grunn av manglende eller brutt jordledning (f.eks. elektrisk støt).

Installasjon og reparasjon må kun foretas av fagfolk. Installasjon og reparasjon foretatt av ukyndige kan medføre betydelig risiko for brukeren og er ikke omfattet av reklamasjonsordningen. Innbygging og montering av denne ventilatoren på et ikke-stasjonært oppstillingssted (f.eks. skip) må kun utføres av fagfolk og kun med hensyn til sikkerhetsforskriftene for bruken av denne ventilatoren.

Ventilatoren er koblet fra strømmettet, kun når en av følgende betingelser er oppfylt:

- Støpselet er trukket ut. Trekk ikke i ledningen, men i støpselet, når ventilatoren skal kobles fra strømmettet.
- Sikringen er slått av.
- Skruesikringen er skrudd helt ut.

Tilkobling må ikke skje ved hjelp av skjøteledning.

En skjøteledning gir ikke nødvendige sikkerheten (f.eks. risiko for overoppheting).

Arbeid aldri med åpen ild under ventilatoren; unngå flambering, grillsteking o.l.

Den påslåtte ventilatoren trekker flammene inn i filtret, og på grunn av det oppsugde kjøkkenfettet oppstår det brannfare!

Slå alltid på ventilatoren når en kokeplate benyttes. Hvis ventilatoren ikke slås på, kan det dannes kondensvann innvendig og utvendig på ventilatoren. Slik kan det oppstå korrosjonsskader på ventilatoren. Videre kan det medføre at avleiret fett på filtre m.m. kan dryppe eller renne nedover veggen.

Hvis det arbeides med olje eller fett, må man hele tiden holde øye med gryter, panner og frityrgryster. Også grillsteking over elektrisk grillutstyr skal skje under konstant oppsyn. Overoppheting olje og fett kan selvantenne og derved sette fyr på ventilatoren.

Bruk aldri ventilatoren uten fettfiltre, da fett- og smuss-avleiringer kan nedsette ventilatorens funksjon. Filtrene skal rengjøres eller skiftes med jevne mellomrom. Et overmettet fettfilter medfører brannfare!

Bruk aldri et damprengjøringsapparat til rengjøring av ventilatoren. Dampen kan trenge inn i spenningsførende deler og forårsake kortslutning.

Ventilatoren er beregnet til å betjenes av voksne, som har lest bruksanvisningen. Barn kan ofte ikke forutse farene som kan oppstå ved feil betjening av ventilatoren. Sørg derfor for å holde barn under oppsyn, når de er i nærheten av ventilatoren, og hold øye med at barn ikke får fingre inn under panelet, når dette kjøres ned. Panelet registrer ikke fingrene, og de kan derfor komme i klem. Fare for personskaade.

Større barn kan benytte ventilatoren, hvis de er satt skikkelig inn i betjeningen av denne, og kan forutse mulige farer ved feil betjening.

Ventilatoren kan installeres med en avstand på mindre enn 65cm fra kokeplaten på basis av standarden EN60335-2-31:1997.

Til utluftningsrør må det kun brukes rør eller slanger av ikke-brennbar materiale.

Utluftning må ikke skje gjennom røykkanal, skorstein eller ventilasjonsjakt, hvis disse brukes til utluftning av rom med ildsteder.

Hvis utlufting foretas gjennom en røykkanal eller skorstein som ikke lenger er i bruk, må myndighetenes forskrifter overholdes.

Det må utvises største varsomhet ved bruk av ventilatoren samtidig med et ildsted som er avhengig av luften i rommet

Advarsel: Risiko for forgiftning!

Hvis det i samme rom eller ventilasjonssystem brukes både ventilator og et ildsted, som er avhengig av luften i rommet, bør det utvises største forsiktighet.

Ildsteder, som er avhengige av luften i rommet, kan f.eks. være gass-, olje-, tre- eller kuldrevne varmeapparater, gjennomstrømnings-vannvarmere, varmtvannstanker eller gassovner, som får sin forbrenningsluft fra rommet, hvor de er oppstilt, og hvis utblåsningsgass ledes ut i det fri via f.eks. en skorstein.

Ved utluftning til det fri, også med eksternt vifte, suger ventilatoren luft ut av kjøkkenet og rommene ved siden av.

Hvis lufttilførselen ikke er tilstrekkelig, oppstår det et undertrykk. Ildstedene får for lite forbrenningsluft. Forbrenningen hemmes. Giftige forbrenningsgasser kan bli trukket inn i oppholdsrommene fra skorsteinen eller utsugningssjakakten. Det kan være livsfarlig!

Ventilatoren kan uten risiko brukes samtidig med et ildsted, som er avhengig av luften i rommet, hvis undertrykket i rommet eller ventilasjonssystemet høyst er 4 Pa (0,04 mbar), slik at tilbakesugning av forbrenningsgass unngås.

Dette kan oppnås, hvis det kan strømme frisk luft til forbrenning inn gjennom åpninger i f.eks. dører og vinduer. Man bør forsikre seg om at tverrsnittet på åpningene er tilstrekkelig stort. En ventilasjonsmur-kanal alene gir som regel ikke tilstrekkelig lufttilførsel.

Ved vurdering bør hele husets ventilasjonssystem tas i betraktning. I tvilstilfelle kontaktes det lokale feiervesenet.

For å oppnå sikker funksjon kan det være nødvendig

- å kombinere ventilatoren med en vinduskontakt, som kun lar ventilatoren fungere, hvis vinduet er åpnet tilstrekkelig, eller
- å tilkoble en automatisk innsugningsvifte eller å åpne en motordreven ventilasjonsluke, når ventilatoren slås på, eller
- automatisk å slukke ildstedet, som er avhengig av luften i rommet, når ventilatoren blir slått på.

Kontakt under alle omstendigheter det lokale feiervesenet.

Installasjon av ventilatoren sammen med en gasskokeplate

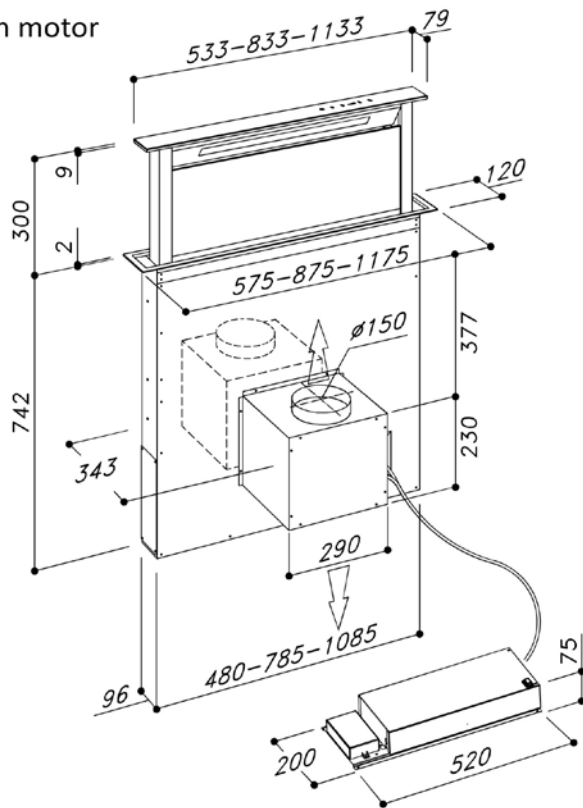
I henhold til standard IEC/EN 60335-2-31 (A2:2008) er ventilatoren godkjent for å brukes sammen med en gasskokeplate.

Følgende betingelser må overholdes, hvis ventilatoren installeres sammen med en gasskokeplate:

- Gasskokeplatens totale effekt må være mindre eller lik 11,3kW.
- Frontsidebrennernes samlede effekt må ikke overstige 4.750W.
- Den enkelte brenners effekt må ikke overstige 3.000W.
- Min. avstand mellom kokeplatens bakkant og ventilatoren skal være 50mm.
- Min. avstand mellom brenneren og kokeplatens bakkant skal være 65mm.

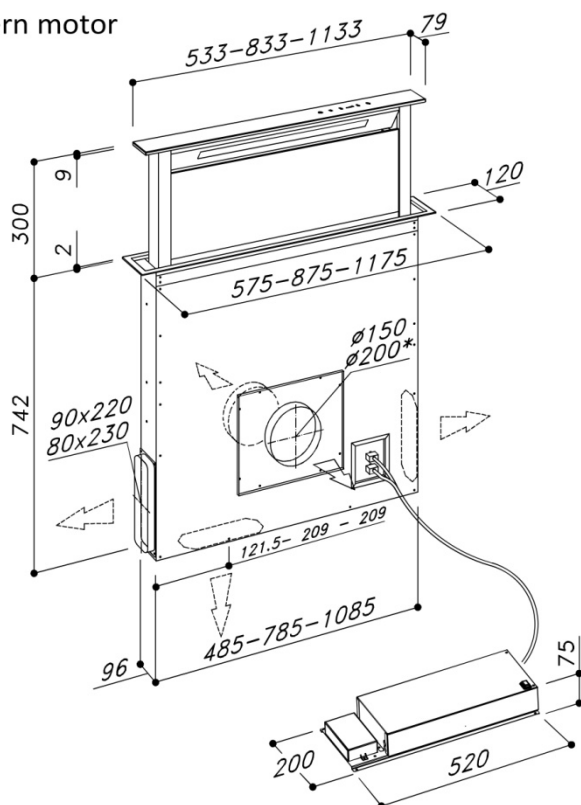
MÅLSKISSER

Intern motor



Rektangulær åbning: 100 x 542 / 842 / 1142

Ekstern motor



Rektangulær åpning: 100 x 542 / 842 / 1142

BESKRIVELSE AV VENTILATOREN

Ventilatoren er beregnet for å fjerne damp og os fra kjøkkenet. Den er designet for å kunne brukes med utsuging til det fri og til resirkulasjon. Dette krever, at man kjøper og monterer et kullfilter bak fettfiltret.

Utlufting ut i det fri

Ventilatoren er beregnet for å fjerne damp og os fra kjøkkenet. Den krever installasjon av en utluftningskanal, som leder den brukte luften ut i det fri.

Viktig: Utluftningsrøret må kjøpes som ekstra tilbehør. Diameteren på utluftningsrøret må ikke reduseres. Diameteren **skal** være den samme som på flensen. I motsatt fall forringes sugestyrken drastisk og støynivået vil økes kraftig. Ved horisontal montering av utluftningsrør må røret ha en stigning på ca. 10% for å lette utblåsningen.

Viktig! Hvis ventilatoren er utstyrt med aktivt kullfilter, skal dette avmonteres hvis ventilatoren monteres til et avtrekk.

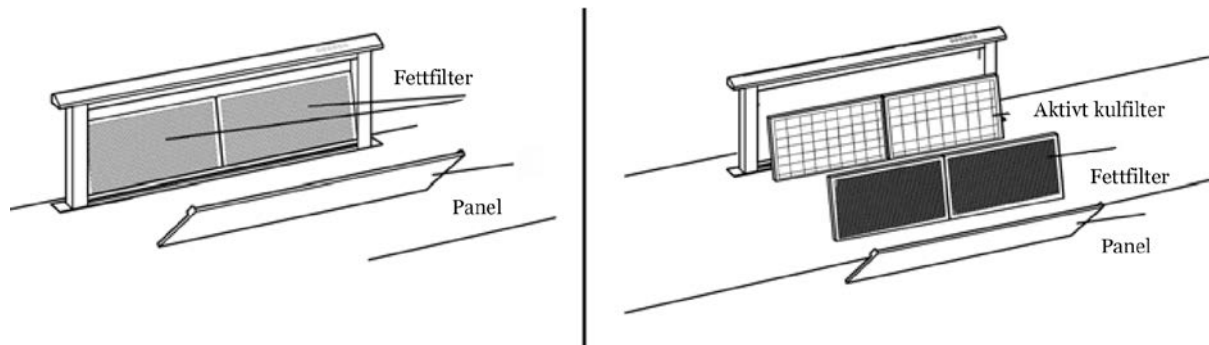
Resirkulasjon

Resirkulasjon virker på den måten at luften filtreres gjennom de aktive kullfiltrene og sendes rensset tilbake i rommet.

Merk: Ved resirkulasjon lages en ventilasjonsåpning i sokkelen under skapet, der ventilatoren er montert. Videre monteres det et avtrekksrør fra motoren til risten i sokkelen.

Aktivt kullfilter (ekstra tilbehør)

De aktive kullfiltrene brukes ved resirkulasjon. Filtrene absorberer lukt og os, inntil de er mettet. Filtrene kan ikke vaskes eller gjenbrukes. De skal skiftes med nye etter ca. 6 måneder, avhengig av hvor intensivt ventilatoren brukes. For å avmontere det aktive kullfiltrene skal fettfiltrene først avmonteres (se avsnittet: «Avmontering/montering av fettfiltrene»). Avmonter så kullfiltrene og skift dem med nye.



Strømtilkobling

Ventilatoren er i overensstemmelse med EU-direktivet om lavspenning 2006/95/EC, og 2004/108/EC om elektronisk kompatibilitet.

Merk: Den elektroniske boksen skal installeres under kokeplaten i nærheten av ventilatoren.

Merk: Det må ikke plasseres en gasslange i en radius på 1 meter fra ventilatoren.

Merk: Konstateres det en funksjonsfeil på ventilatoren, må strømmen brytes. Kontakt så butikken hvor ventilatoren er kjøpt for å rekvirere service.

Merk: Før rengjøring og vedlikehold av ventilatoren må strømmen brytes.

Anbefaling: Vi anbefaler, at man installerer den elektroniske boksen minst 10 cm fra gulvet og med en tilstrekkelig avstand fra samtlige varmekilder (f.eks. en ovnside eller kokeplate). MERK: Den elektroniske boksen, motor og ventilator må monteres slik, at disse delene og deres festebeslag er tilgjengelige dersom det er behov for service.

Dette apparatet er utstyrt med en H05 VVF kabel med 3 ledere på 0,75mm² (fase, null og jord). Det må kobles til et monofases nett med 220-240 V, min. 10A. Sørg for at støpselet er lett tilgjengelig etter installasjonen.

Ventilatorens sikkerhet kan kun garanteres, når det er etablert forskriftsmessig jording. Det er meget viktig at denne grunnleggende sikkerhetsforanstaltning testes, og at installasjonene i tvilstilfelle gjennomgås av en fagperson. Produsenten/importøren kan ikke gjøres ansvarlig for skader som oppstår på grunn av manglende eller avbrutt jording (f.eks. elektrisk støt).

Installasjon og reparasjon må kun foretas av fagpersoner. Installasjon og reparasjon foretatt av ukyndige kan medføre betydelig risiko for brukeren og er ikke omfattet av reklamasjonsordningen. Hvis kablet skades må den skiftes av en autorisert installatør.

INSTALLASJON

Les installasjonsanvisningen grundig, før installasjonen påbegynnes.

Sørg for at følgende overholdes:

- Rørdimensjon: Ø150mm. eller den av leverandøren godkjente flatkanal.
- Koble til ventilatoren med foreskrevet rørdimensjon. Reduseres rørdimensjonen, forringes sugeeffekten vesentlig.
- Før og etter et avtrekksrør kobles til, må man forsikre seg om, at kontraventilen fritt kan åpne/lukkes.



- Begrens antallet bøyninger på avtrekksrøret.
- Bruk kun et godkjent avtrekksrør.

Produsenten/importøren kan ikke holdes ansvarlig for problemer, forringet sugeeffekt eller støy, hvis ovenstående ikke overholdes. I dette tilfelle bortfaller enhver form for garanti.

Før ventilatoren monteres, lages det en passende rektangulær utskjæring i bordplaten – se. utskjæringsmål nedenfor.

NB: Før utskjæringen lages må man forsikre seg om at det er tilstrekkelig plass til ventilatoren og motoren i skapet under bordplaten.

Modell	Utskjæringsmål
WL60GL_-2_-3	542 x 100 mm
WL90GL_-2_-3	842 x 100 mm
WL120GL_-2_-3	1142 x 100 mm

1. Monter ventilatoren i utskjæringen – sett den inn ovenfra og ned (Fig. 2)

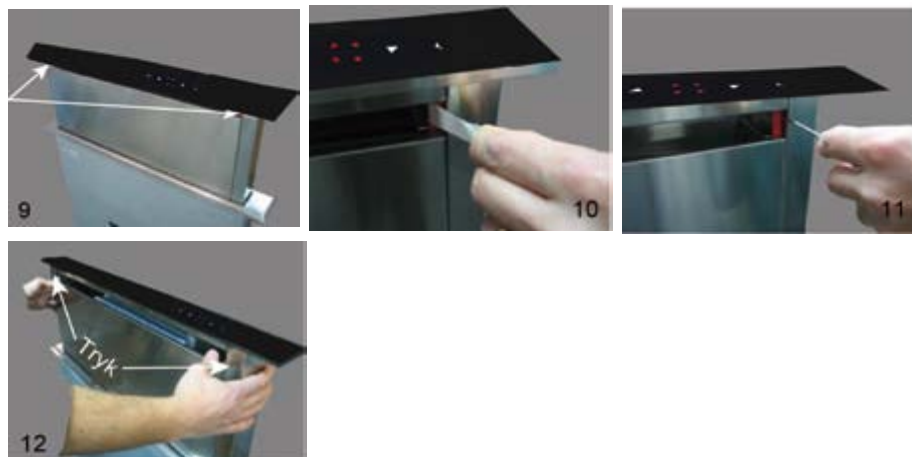
2. Fest ventilatoren i skapet med de medfølgende beslagene (Fig. 3).

Merk: Lag ingen ytterligere hull i ventilatoren. Dette kan skade de indre komponentene og elektronikken.

Sett beslaget på undersiden av bordventilatoren (Fig. 3), så det er 2 mm mellom undersiden av beslaget og bunnen av skapet (Fig. 3).

Avstanden sikrer, at rammen på produktet trekkes helt ned mot oversiden av bordplaten, når beslaget skrues fast mot bunnen av skapet. Før fastspenning av beslaget må det sikres at produktet er montert vinkelrett på bordplaten.

3. Etter installasjonen, kjøres panelet opp, og blokkeringen fjernes.



4. Åpne lokket og ta ut fettfiltrene. Fjern plastemballasjen, og monter fettfiltrene igjen.



5. Modeller med intern motor; motoren monteres med luftutgangen oppover. Velges annen retning, bør det ettermonteres en kontraventil med fjærlukning. (Den fabrikkmonterte skal så fjernes). Motoren kan installeres på den forreste eller bakerste siden av ventilatoren (Fig. 7). Etter montering av motoren, monteres avtrekksrøret.

6. Modeller med ekstern motor; den eksterne motoren monteres et passende sted. Avtrekksrøret monteres mellom motoren og ventilatoren (Fig. 8).

7. Plasser metallboksen med de elektroniske delene på et lett tilgjengelig sted. Dette gjør en eventuell senere service lettere. Koble til de 3 kontaktene. Stikkene til aktuatoren og til sikkerhetsswitchen er 9-polet. Støpselet til lys og betjeningspanelet er 4-polet. (Fig. 9 + 10)

8. Koble til motorens kabler til klemrekken som er på innsiden av tilslutningsboksen. Sørg for å respektere fargene på kablene, når den elektriske forbindelsen utføres. (Fig. 14)

9. Slå på ventilatoren

BETJENING



1. Lys

Lyset kan kun slås på eller slukkes, når panelet er helt åpent.

Ved å trykke på knappen når panelet er lukket, åpnes panelet og så vil lyset bli slått på.

Knappen brukes også til å slukke lyset.

2. On/Off

Med On/Off-knappen slås ventilatoren på og av. Når der trykkes på On, kjører panelet automatisk opp, inntil den når en maks. høyde på 300mm. Ventilatoren starter automatisk på hastighet 1, og den ene av de fire LED-lampene lyser.

3. Hastighet ned

Ønsker man å redusere hastigheten, trykker man på pil ned. På laveste trinn slår motoren seg av, men ventilatoren kjøres ikke automatisk ned.

4. Hastighet opp

Ønsker man å øke hastigheten, trykker man på pil opp. Ventilatoren har 4 hastighetstrinn.

5. Timer-tast

På Timer-tasten innstilles ventilatoren til å slukke automatisk etter 10 minutter. Etter ti minutter slukker ventilatoren, og panelet kjøres ned. Funksjonen signaliseres ved at de 4 hastighetsindikatorerne blinker. Timeren kan slås av ved å trykke på timerikonet igjen.

Ytterligere funksjoner

- Etter 30 funksjonstimer begynner de 4 LED-lampene å blinke. Dette indikerer, at fettfiltrene skal rengjøres. Etter rengjøringen nullstilles ventilatoren ved å trykke på Timer-tasten.
- Etter 4 kontinuerlige funksjonstimer slår ventilatoren seg automatisk av, og panelet kjøres ned.

- Ventilatoren kalibrerer seg selv etter 3 ganger opp- og nedturer. Man kan også manuelt gjøre dette ved å trykke på Timeren 6 ganger. Deretter vil lyset blinke, og ventilatoren kjøres opp og ned.

- Når ventilatoren og lyset er slukket, aktiveres standby-funksjonen etter 6 sekunder. Standby-funksjonen deaktiveres ved å trykke på ON/OFF eller lysknappen.

ECODESIGN

Som et resultat av Europaparlamentets nye regulativer - hhv. EU65 «Energimerking» og EU66 «Ecodesign», som trådte i kraft 1. januar 2015 - er alle Witts ventilatorer tilpasset disse nye energimerkingskravene.

Alle ventilatorer er nå utstyrt med ny elektronikk, som en timerenhet for sugestyrken, når yteevnen overstiger 650 m³/t. Dette gjelder alle modeller med interne motorer og med en yteevne over 650 m³/t. Timerenheten skifter automatisk fra høyeste nivå til nest høyeste etter 5 minutter. Ventilatorer med eksterne motorer er også utstyrte med denne timerenheten, som automatisk skifter fra høyeste til nest høyeste nivå, når yteevnen overstiger 650m³/t. Eksterne motorer med en yteevne over 650 m³/t på både høyeste og nest høyeste nivå skifter ned til andre nivå etter 7 minutter.

I 'standby'-mode er ventilatorens energiforbruk lavere enn 0,5 W.

RENGJØRING OG VEDLIKEHOLD

Regelmessig rengjøring av ventilatoren sikrer en god og feilfri drift og forlenger ventilatorens levetid. Sørg for å rengjøre fettfiltrene i forhold til produsentens anbefalinger.

Rengjøring av fettfiltre

De gjenbrukbare fettfiltrene i ventilatoren opptar de faste bestanddelene i kjøkkenosen (fett, støv osv.) og forhindrer dermed at ventilatoren blir skitten.

Etter 30 funksjonstimer begynner de 4 LED-lampene å blinke. Dette indikerer at fettfiltrene må rengjøres.

Merk: Etter rengjøringen av fettfiltrene nullstilles ventilatoren ved å trykke på Timer-tasten.

Merk: Et overmettet fettfilter medfører brannfare!

Rengjøring av fettfiltret for hånd

Fettfiltrene rengjøres med en oppvaskbørste og varmt vann tilsatt et mildt oppvaskmiddel til oppvask for hånd. Unnlåt å bruke konsentrert oppvaskmiddel.

Unngå

- Kalkoppløsende rengjøringsmidler, skurepulver, flytende skuremiddel eller sterke universalrengjøringsmidler og ovnspray

Rengjøring av fettfiltrene i oppvaskmaskinen

Fettfiltrene plasseres loddrett i underkurven og vaskes ved maks. 60° med et mildt maskinoppvaskmiddel. Sørg for, at spylearnen kan bevege sig fritt.

Ved rengjøring av fettfiltrene i oppvaskmaskinen kan de - avhengig av anvendt oppvaskmiddel- bli misfargede. Dette har likevel ingen innflytelse på filternes funksjon.

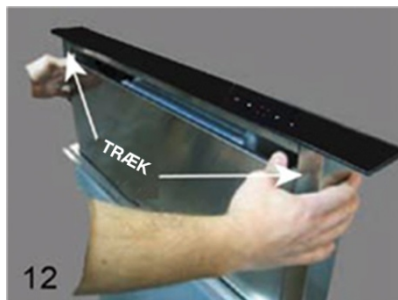
Etter rengjøring legges fettfiltrene til tork på et sugende underlag.

Når fettfiltrene er tatt ut, rengjøres også de tilgjengelige delene av kabinettet.

Dette forebygger brannfare.

Avmontering/montering av fettfiltrene

1. Trykk på ON-tasten, og la panelet kjøre helt opp.
2. Trekk samtidig øverst på begge sider av panelet.



3. Panelet klikker opp, og fettfiltrene kan tas ut.

Rengjøring av ventilatoren

Overflater og betjeningsselementer er mottagelige for kloremerker og riper. Derfor bør nedenstående rengjøringsråd følges. Alle overflater og betjeningsselementer må kun rengjøres med en bløt svamp, oppvaskmiddel, varmt vann og et PH-nøytralt oppvaskmiddel.

Tørk overflatene med en bløt klut.

I betjeningsområdet må man unnlåte å bruke for mye vann til rengjøringen for å unngå, at det trenger fukt inn i elektronikken.

Unngå bruk av rengjøringsmidlene nedenfor, da disse skader overflaten:

- soda-, syre- eller klorholdige rengjøringsmidler og rengjøringsmidler, som inneholder løsningsmidler.
- rengjøringsmidler med skurende virkning, f.eks. skurepulver eller skuresvamper, som f.eks. grytesvamper eller brukte svamper, som inneholder rester av skuremiddel.

Rengjøring av stålkabinett

Bortsett fra de under generelt nevnte rådene kan et ikke-skurende rengjøringsmiddel til rustfritt stål anbefales til rengjøring av stålfater. For å unngå at stålfatene raskt blir skitne igjen, anbefales det å bruke et pleiemiddel til rustfritt stål. Påfør et tynt lag med midlet på stålfatene med en bløt klut.

FEILSØK

De fleste feil og funksjonsforstyrrelser, som måtte oppstå i daglige drift, vil man selv kunne utbedre. Oversikten nedenfor kan være en hjelp, når årsaken til en feil skal finnes, og feilen skal utbedres.

Merk: Installasjon, vedlikeholde og reparasjon må kun utføres av utdannede fagfolk. Installasjon, vedlikehold og reparasjon foretatt av ukyndige kan medføre betydelig risiko for brukeren og er ikke omfattet av garantien.

Problem	Mulig løsning
Ventilatoren fungerer ikke	Kontroller at det er strøm på ventilatoren. <ul style="list-style-type: none">• Kontroller at hastigheten er innstilt.• Kontroller at panelet står i en høyde på min. 180mm.
Ventilatoren har en forringet ytelse	Kontroller at den valgte hastigheten er tilstrekkelig for å suge mengden av røyk og damp. Da ventilatoren er plassert bak kokeplaten, kan det slippe damp forbi ventilatoren. <ul style="list-style-type: none">• Kontroller at rørdimensjonen er korrekt – Ø150mm.• Kontroller at det er tilstrekkelig ventilasjon i kjøkkenet.
Ventilatoren stopper plutselig	<ul style="list-style-type: none">• Kontroller om det er gått en sikring.

GARANTI

Det er 5 års reklamasjonsrett på fabrikkasjons- og materialfeil på ditt nye produkt gjeldende fra dokumentert kjøpsdato. Garantien omfatter materialer, arbeidslønn og kjøring. Ved henvendelse om service er det fint at du har produktets navn og serienummer klart. Disse opplysningene finnes på typeskiltet. Skriv evt. opplysningene ned her i bruksanvisningen, så har du dem for hånden. Det gjør det lettere for servicemontøren å finne de riktige reservedelene.

Garantien dekker ikke:

- Feil og skader som ikke skyldes fabrikkasjons- og materialfeil
- Ved dårlig vedlikehold og mangel på rengjøring av produktet
- Ved brann- og /eller vann- og fuktskader på produktet
- Ved reparasjon utført av ikke-fagmann
- Ved transportskader der produktet er transportert uten korrekt emballasje
- Hvis det er brukt uoriginale reservedeler
- Hvis anvisningene i bruksanvisningen ikke er fulgt
- Hvis ikke installasjonen er gjort som anvist

Transportskader

En transportskade som konstateres ved forhandlerens levering hos kunden er utelukkende en sak mellom kunden og forhandleren. I tilfeller der kunden selv har stått for transporten av produktet, påtar leverandøren seg ingen forpliktelse i forbindelse med evt. transportskade. Evt. transportskader skal omgående gis beskjed om og senest 24 timer etter at varen er levert. I motsatt fall vil kundens krav bli avvist.

Kommersielle innkjøp

Kommersielle innkjøp er alle kjøp av apparater som ikke skal brukes i en privat husholdning, men anvendes til næringsvirksomhet eller andre kommersielle formål (restaurant, café, kantine etc.) eller brukes til utleie eller annen anvendelse som omfatter flere brukere.

I forbindelse med næringsvirksomhet ytes ingen garanti, fordi dette produkt bare er beregnet til alminnelig husholdning.

SERVICE

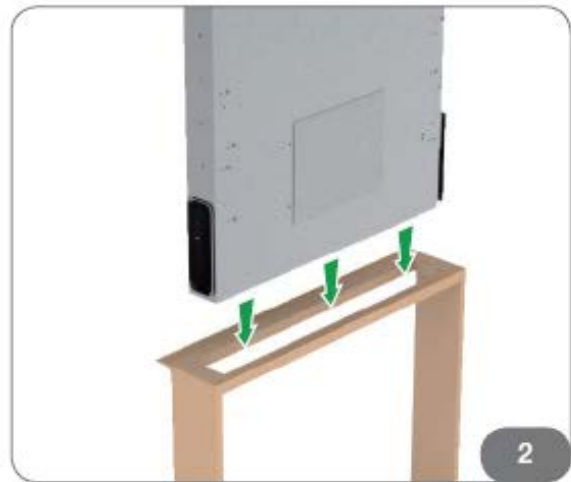
For bestilling av service og reservedeler i Norge kontaktes butikken der produktet er kjøpt.

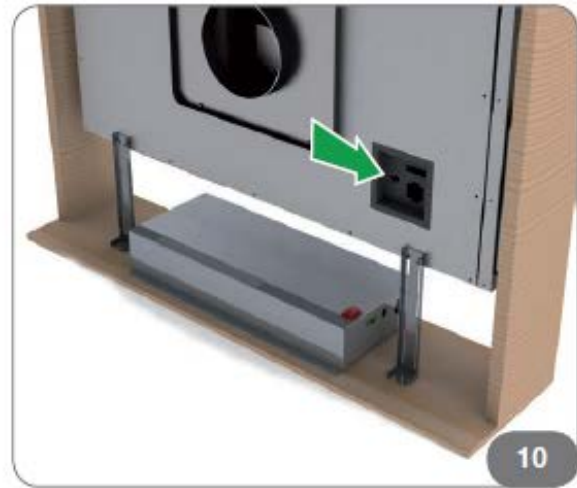
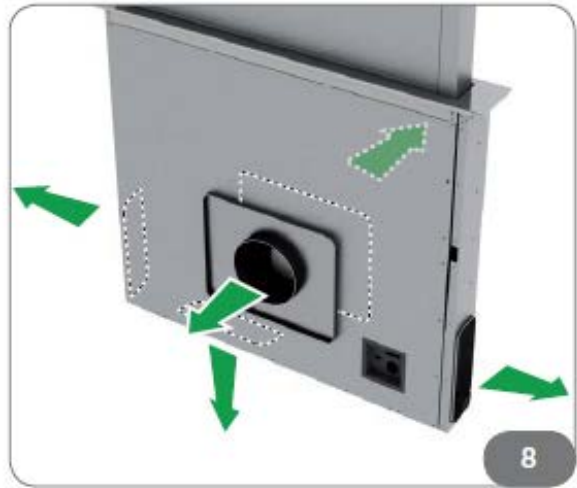
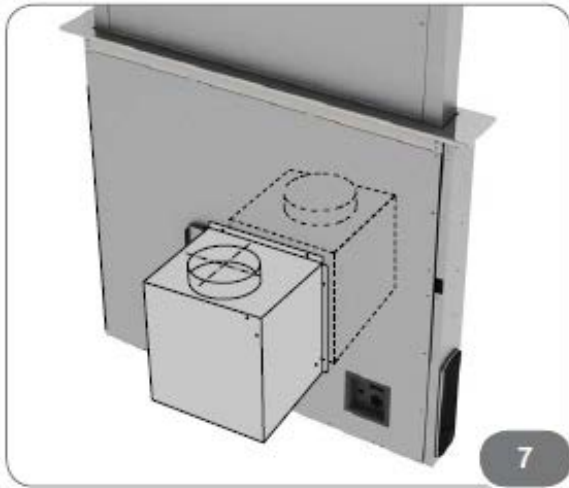
Produsenten/distributøren kan ikke holdes ansvarlig for produkt- og/eller personskaider, hvis sikkerhetsanvisningene ikke overholdes. Garantien bortfaller hvis anvisningene ikke overholdes.

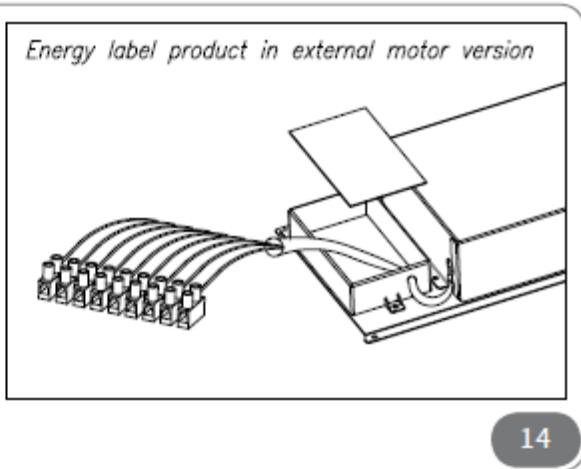
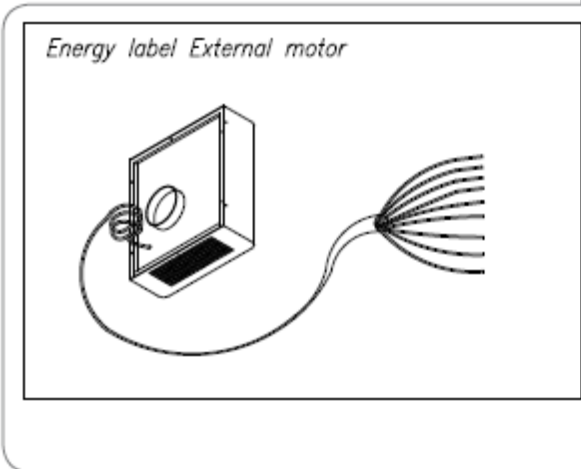
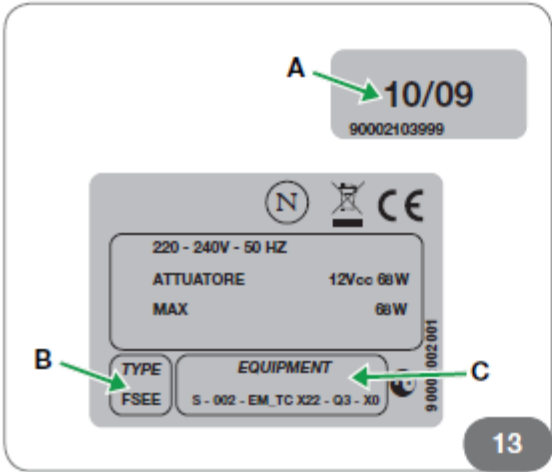
Med forbehold om trykkfeil

Witt Norge AB • Tlf. 32 82 99 40 • Fax + 45 70 25 48 23 • info@witt.no • www.witt.no

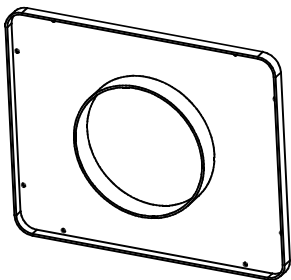
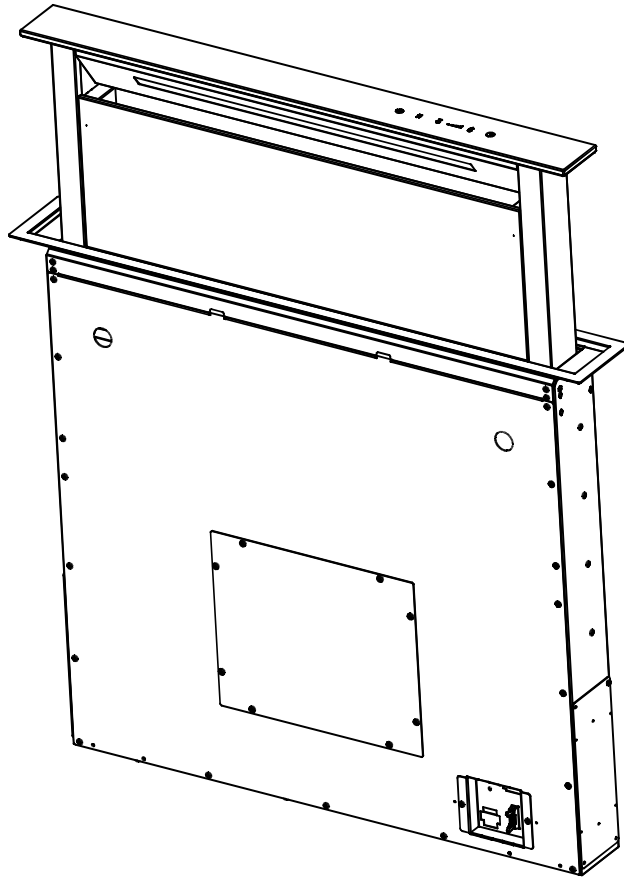
ILLUSTRASJONER



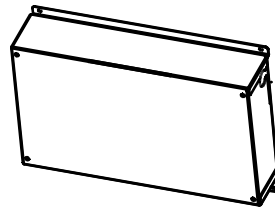




What is in the box?



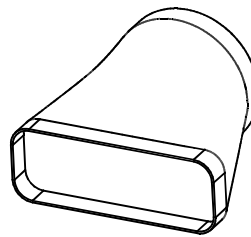
Nr. 1 FLANGE DIAM. 150mm



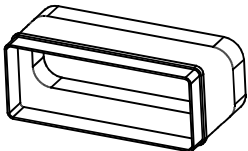
Nr. 1 ELECTRICAL WIRING



Nr. 1 FLANGE 230 x 80



Nr. 1 REDUCTION 230 x 80 / DIAM. 150mm



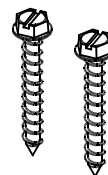
Nr. 1 ADAPTOR FLANGE 220x90 / 230x80



Nr. 2 FIXING BRACKET



Nr. 2 GREASE FILTER



Nr. 2 WASHER 5 mm
Nr. 2 SCREWS 4,5 x 20



