

Liesituulettimien

**WL60GL_-2_-3/WL90GL_2_-3/
WL120GL_-2_-3**

käyttö- ja asennusohjeet

FI



witt

Sisällysluettelo

Pakkauksen hävittäminen.....	3
Vanhan tuotteen hävittäminen	3
Turvallisuusohjeet.....	3
Liesituulettimen asentaminen kaasutason yhteyteen	6
Mittakuvat	6
Liesituulettimen kuvaus	7
Sähköliitäntä.....	8
Asennus.....	9
Käyttö.....	11
Ekodesign.....	12
Puhdistus ja hoito.....	12
Vianetsintä	14
Takuu	14
Huolto.....	14
Piirrokset	15

Pakkauksen hävittäminen

Pakkaus suojelee liesituuletinta kuljetusvaurioilta. Pakkausmateriaalit on valittu ympäristöä ja jätteenkäsittelyä ajatellen, ja ne voidaan siksi kierrättää. Pakkausmateriaalien kierrätys säästää raaka-aineita ja vähentää jäteongelmaa. Siksi pakkaukset tulee toimittaa lähimmälle kierrätysasemalle/ keräyspisteeseen. Pakkauksen osat (esim. kalvot, polystyreenivaahdot) voivat olla lapsille vaaraksi. Tukehtumisvaara! Säilytä siis pakkaus lasten ulottumattomissa ja vie materiaalit pois mahdollisimman nopeasti

Vanhan tuotteen hävittäminen

Vanhat sähkö- ja elektroniikkatuotteet sisältävät edelleen arvokkaita materiaaleja. Ne sisältävät kuitenkin myös vaarallisia aineita, jotka ovat välttämättömiä niiden toiminnalle ja turvallisuudelle. Jos tuotteet hävitetään kotitalousjätteiden joukossa tai niitä käsitellään väärin, ne voivat vahingoittaa ihmisten terveyttä ja ympäristöä. Älä siis laita vanhaa tuotetta kotitalousjätteisiin.

Toimita vanha tuote sen sijaan lähimpään keräyspisteeseen tai paikalliselle jäteasemalle, niin että osat voidaan käyttää uudelleen. Huolehdi myös siitä, että vanhaa laitetta säilytetään lasten ulottumattomissa siihen asti, kunnes se viedään kierrätysasemalle.

Turvallisuusohjeet

Ole hyvä ja lue käyttöohje perusteellisesti ennen kuin otat liesituulettimen käyttöön. Se antaa tärkeitä tietoja turvallisuudesta, asennuksesta, käytöstä ja laitteen hoidosta. Näillä suojellaan sekä käyttäjiä että liesituuletinta. Säilytä käyttöohje, ja anna se eteenpäin tuulettimen mahdolliselle uudelle omistajalle.

Liesituuletin on tarkoitettu käytettäväksi tavallisessa kotitaloudessa. Valmistaja/maahantuoja ei vastaa vahingoista, jotka johtuvat virheellisestä tai väärästä käytöstä.

Ennen liesituulettimen kytkemistä sähköverkkoon, on varmistuttava, että sähköjärjestelmä vastaa laitteen tyyppikilvessä annettuja liitostietoja (jännite ja taajuus). On erittäin tärkeää, että nämä tiedot vastaavat toisiaan, jotta liesituuletin ei vahingoitu. Jos olet epävarma, ota yhteys ammattiasentajaan.

Liesituulettimen sähköturvallisuus voidaan taata vain, kun siinä on asianmukainen maadoitus. On hyvin tärkeää, että tämä oleellinen turvatekijä testataan ja että asennuksen epävarmoissa tapauksissa tarkastaa valtuutettu sähköasentaja. Valmistajaa/maahantuojaa ei voi pitää vastuullisena vahingoista, jotka ovat syntyneet puuttuvan tai viallisen maadoituksen johdosta (esim. sähköiskut).

Asennuksen ja korjaukset saa tehdä vain valtuutettu ammattilainen. Asiantuntemattoman tekemät asennukset ja korjaukset voivat aiheuttaa merkittävän riskin käyttäjälle, eivätkä kuulu takuun piiriin. Tämän liesituulettimen saa koota ja asentaa muualle kuin kiinteään asennustilaan (esim. laivaan) vain valtuutettu sähköasentaja ja vain noudattaen tämän liesituulettimen käytön turvallisuusohjeita.

Liesituuletin on kytketty irti sähköverkosta kokonaan, kun joku seuraavista ehdoista täyttyy:

- Pistoke on vedetty irti pistorasiasta. Älä vedä johdosta vaan pistokkeesta, kun irrotat tuulettimen sähköverkosta.
- Sulake on kytketty pois päältä.
- Kierrettävä sulake on kierretty kokonaan irti.

Liitosta ei saa toteuttaa jatkojohdolla.

Jatkojohto ei ole tarpeeksi turvallinen (esim. ylikuumentumisvaara).

Älä koskaan käytä avoliekkiä liesituulettimen alla; vältä liekittämistä, grillausta ja vastaavaa.

Käynnissä oleva liesituuletin vetää liekit suodattimeen, ja imeytyneen keittiörasvan takia syntyy tulipalon vaara!

Käynnistä liesituuletin aina, kun keittotasoa käytetään. Jos liesituuletinta ei käynnistetä, voi tuulettimen sisään ja pinnalle muodostua kondenssivettä. Tämä voi aiheuttaa liesituulettimeen korroosiovaurioita. Lisäksi seurauksena saattaa olla, että suodattimiin ja muualle kerrostunut rasva voi tippua tai valua seinää pitkin.

Öljyä tai rasvaa käytettäessä on kattiloita, pannuja ja rasvakeittimiä vaihdettava jatkuvasti. Myös grillaus sähkögrillivarusteilla vaatii käyttäjän jatkuvan valvonnan. Ylikuumentunut öljy ja rasva voivat syttyä itsestään palamaan ja sytyttää liesituulettimen.

Älä käytä liesituuletinta koskaan ilman rasvasuodatinta, koska rasva- ja likakerrostumat voivat heikentää tuulettimen toimintaa.

Suodattimet on puhdistettava tai vaihdettava säännöllisin väliajoin. Täysi rasvasuodatin aiheuttaa palovaaran!

Älä koskaan käytä höyrypesuria liesituulettimen puhdistukseen. Höyry voi tunkeutua jännitteenalaisiin osiin ja aiheuttaa oikosulun.

Liesituuletin on tarkoitettu käyttöohjeet lukeneen aikuisen käyttöön. Lapset eivät useinkaan ole selvillä vaaroista, jotka voivat syntyä liesituulettimen virheellisestä käytöstä. Muista valvoa lapsia liesituulettimen lähellä ja pidä huoli, etteivät lapset laita sormiaan paneeliin, kun se laskeutuu alas. Paneeli ei rekisteröi sormia, jotka voivat joutua puristuksiin. Vamman vaara.

Isommat lapset voivat käyttää liesituuletinta, jos heille on kunnollisesti selvitetty sen käyttö ja he ymmärtävät väärästä toiminnasta mahdollisesti aiheutuvat vaarat.

Liesituuletin voidaan asentaa alle 65 cm etäisyydelle keittotasosta normin EN60335-2-31:1997 perusteella.

Poistoilmaan saa käyttää ainoastaan palamattomasta materiaalista valmistettuja putkia.

Ilmanvaihtoa ei saa järjestää hormin, savupiipun tai tuuletuskanavan kautta, jos sitä käytetään myös tulisijallisen tilan ilmanvaihtoon.

Jos tuuletus toteutetaan sellaisen hormin tai savupiipun kautta, joka ei enää ole käytössä, on viranomais määräyksiä noudatettava.

Käytettäessä liesituuletinta samanaikaisesti samaa huoneilmaa käyttävän tulisijan kanssa on noudatettava erityistä varovaisuutta.

Varoitus: Myrkytysvaara!

Jos samassa tilassa tai ilmanvaihtojärjestelmässä käytetään sekä liesituuletinta että tulisijaa, joka tarvitsee huoneen ilmaa, on noudatettava mitä suurinta varovaisuutta.

Tulisijat, jotka käyttävät huoneilmaa voivat olla esim. kaasu-, öljy-, puu- tai hiilikäyttöisiä lämmittimiä, vedenlämmittimiä, lämminvesikattiloita tai kaasu-uuneja, jotka saavat palamisilmansa siitä huoneesta, johon ne on asennettu, ja joiden palokaasut johdetaan ulos esimerkiksi savupiipun kautta.

Poistaessaan ilman ulos - myös ulkoisella moottorilla varustettuna - liesituuletin imee ilmaa keittiöstä ja viereisistä huoneista.

Jos tuloilmaa ei ole riittävästi, muodostuu alipaine. Tulisijat saavat liian vähän ilmaa. Palaminen estyy.

Oleskelutiloihin voi savupiipusta tai tuuletuskanavasta imeytyä myrkyllisiä savukaasuja. Se voi olla hengenvaarallista!

Liesituuletinta voi käyttää turvallisesti yhtä aikaa huoneilmaa käyttävän tulisijan kanssa, jos tilan tai ilmanvaihtojärjestelmän alipaine ei ylitä 4 Pa (0,04 mbar), jolloin vältetään savukaasujen imeytyminen takaisin huonetilaan.

Tämä voidaan saavuttaa, jos palamista varten virtaa riittävästi raikasta ilmaa sisään, esimerkiksi ovista ja ikkunoista. On varmistettava, että aukkojen poikkileikkaus on riittävän suuri. Pelkkä ilmanvaihtokanava seinässä ei yleensä tuo riittävästi korvausilmaa.

Arvioinnissa on otettava huomioon koko talon ilmanvaihto. Jos olet epävarma, ota yhteys paikalliseen nuohoojamestariin. Turvallisen toiminnan varmistamiseksi voi olla tarpeen

- yhdistää liesituuletin ikkunakytkimeen, joka sallii tuulettimen toiminnan vain, kun ikkuna on riittävän auki, tai
- kytkeä automaattinen korvausilmamuri tai avata moottorikäyttöinen tuuletusluukku, kun liesituuletin käynnistetään, tai
- sammuttaa automaattisesti huoneilmaa käyttävä tulisija, kun liesituuletin käynnistetään.

Ota joka tapauksessa yhteys paikalliseen nuohoojamestariin

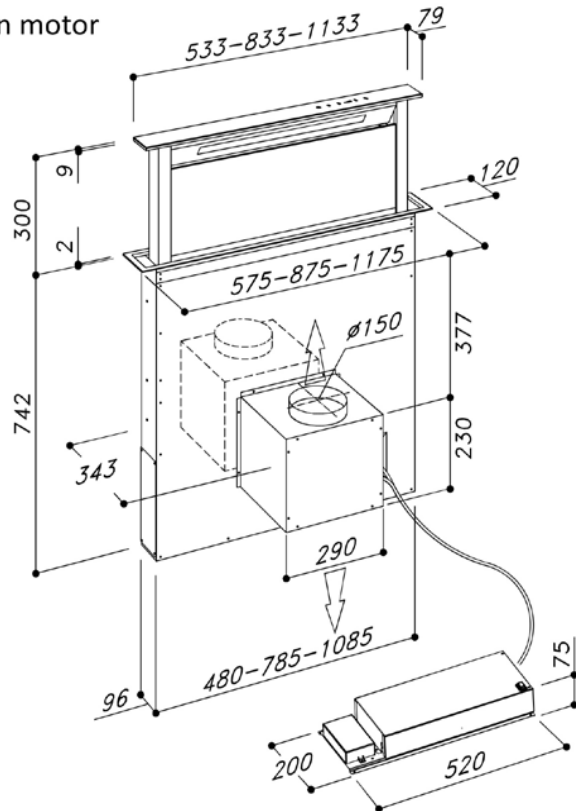
Liesituulettimen asentaminen kaasukeittotason yhteyteen

Standardin IEC / EN 60335-2-31 (A2: 2008) mukaisesti liesituuletin on hyväksytty käytettäväksi yhdessä kaasulieden kanssa. Seuraavien ehtojen on täyttyvä, jos tuuletin asennetaan kaasulieden yhteyteen:

- Kaasutason kokonaisteho saa olla korkeintaan 11,3 kW.
- Etummaisten polttimien kokonaisteho ei saa ylittää 4750 W.
- Yksittäisten polttimien teho ei saa ylittää 3000 W.
- Keittotason takareunan ja liesikuvun minimietäisyyden on oltava 50 mm.
- Polttimen ja keittotason takareunan minimietäisyyden on oltava 65 mm.

Mittakuvat

Intern motor



Suorakulmainen aukko: 100 x 542 / 842 / 1142



Huoneilmaan palauttava

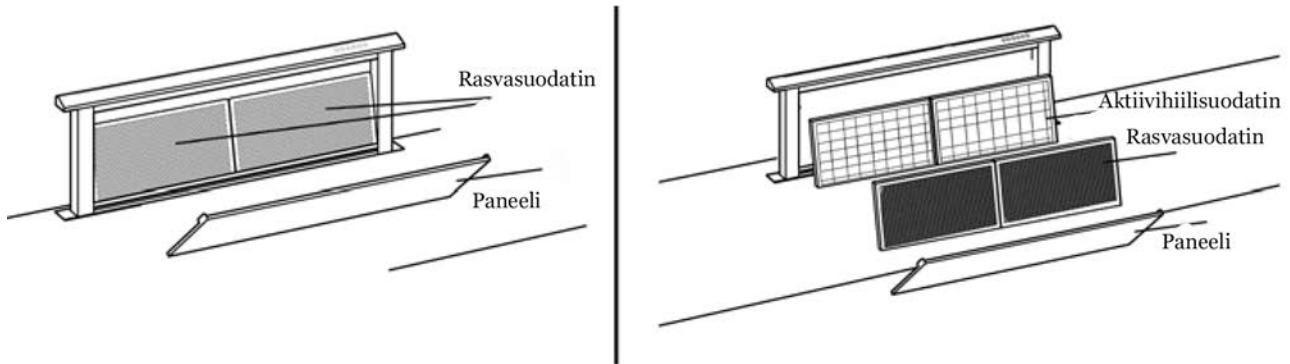
Kierrätys tapahtuu niin, että ilma suodatetaan aktiivihiihisuodattimien läpi ja palautetaan huoneeseen.

Huomio: Kierrätettäessä ilma takaisin huoneeseen sokkeliin tehdään tuuletusaukko sen kaapin alle, johon liesituuletin on asennettu. Lisäksi asennetaan moottorista sokkelisäleikköön johtava poistoputki.

Aktiivihiihisuodatin (lisävaruste)

Aktiivihiihisuodatinta käytetään, kun liesituuletin asennetaan huoneilmaan palauttavaksi. Suodattimet imevät hajut ja käryn, kunnes täyttyvät. Suodattimia ei voi pestä tai käyttää uudelleen. Ne pitää vaihtaa uusiin noin 6 kuukauden kuluttua riippuen siitä, miten tiiviisti tuuletinta käytetään.

Aktiivihiihisuodattimien irrotusta varten on rasvasuodattimet irrotettava ensin (katso kappaletta "Rasvasuodattimien irrotus/asennus") Irrota sitten hiihisuodattimet ja vaihda ne uusiin.



Sähköliitäntä

Liesituuletin on sopusoinnussa EU:n pienjännitedirektiivin 2006/95/EY ja sähkömagneettista yhteensopivuutta koskevan direktiivin 2004/108/EY.

Huomautus: Sähkökotelo on asennettava keittotason alapuolelle lähelle liesituuletinta.

Huomautus: Älä asenna kaasuletkua alle 1 metrin säteelle liesituulettimesta.

Huomautus: Jos liesituulettimessa todetaan toimintahäiriö, on virta katkaistava. Ota sen jälkeen huollon järjestämiseksi yhteys liikkeeseen, josta tuuletin on ostettu.

Huomautus: Virta on katkaistava ennen liesituulettimen puhdistusta ja hoitoa.

Suositus: Suosittelemme asentamaan tuulettimen sähkökotelon vähintään 10 cm korkeudelle lattiasta ja riittävän etäälle lämmönlähteistä (esim. uunin kylki tai keittotaso). HUOMAA: Sähkökotelo, moottori ja liesituuletin on asennettava niin, että näihin osiin ja niiden kiinnitysheloihin pääsee helposti käsiksi huoltotarpeen ilmetessä.

Tämä laite on varustettu H05 VVF johdolla, jossa on 3 x 0,75mm² johdinta (vaihe, nolla ja maa). Se on kytkettävä yksivaiheiseen 220-240V verkkoon, vähintään 10A sulakkeella. Varmista, että pistokkeeseen pääsee helposti käsiksi asennuksen jälkeen.

Liesituulettimen sähköturvallisuus voidaan taata vain, kun siinä on asianmukainen maadoitus. On hyvin tärkeää, että tämä oleellinen turvatekijä testataan ja että asennuksen epävarmoissa tapauksissa tarkastaa valtuutettu sähköasentaja. Valmistajaa/maahantuojaa ei voi pitää vastuullisena vahingoista, jotka ovat syntyneet puuttuvan tai viallisen maadoituksen johdosta (esim. sähköiskut).

Asennuksen ja korjaukset saa tehdä vain valtuutettu ammattilainen. Asiantuntemattoman tekemät asennukset ja korjaukset voivat aiheuttaa merkittävän riskin käyttäjälle, eivätkä kuulu takuun piiriin. Jos johto on vaurioitunut, sen saa vaihtaa vain valtuutettu sähköasentaja.

Asennus

Lue asennusohjeet perusteellisesti, ennen kuin aloitat asennuksen.

Varmista, että seuraavaa noudatetaan:

- Putken mitta: Ø150mm tai valmistajan hyväksymä litteä ilmanvaihtokanava.
- Liitä liesituuletin annetuilla putkimitoilla. Jos poistoputken läpimittaa pienennetään, imuteho laskee olennaisesti.
- Varmista ennen poistoputken liitäntää ja sen jälkeen, että perhosventtiili voi vapaasti avautua / sulkeutua.



- Rajoita poistoputken taivutusten määrää.
- Käytä vain hyväksyttyä poistoputkea

Valmistajaa/maahantuojaa ei voida pitää vastuullisena ongelmista, heikentyneestä imutehosta tai melusta, jos yllä olevaa ei noudateta. Tässä tapauksessa kaikki takuu raukeaa.

Ennen liesituulettimen asennusta pöytätasoon tehdään sopiva, nelikulmainen aukko – vrt. alla olevat aukkomitat.

HUOM.: Varmista ennen aukon leikkaamista, että pöytätasossa on riittävästi tilaa liesituulettimelle ja sen moottorille.

Malli	Asennusaukko
WL60GL_-2_-3	542 x 100 mm
WL90GL_-2_-3	842 x 100 mm
WL120GL_-2_-3	1142 x 100 mm

1. Asenna liesituuletin aukkoon – aseta se ylhäältä alaspäin (kuva 2).

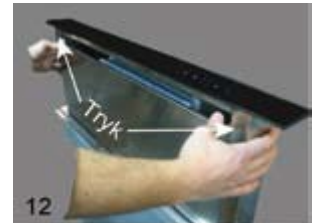
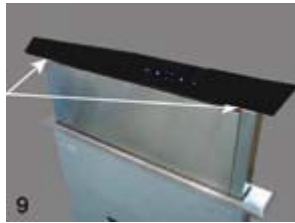
2. Kiinnitä tuuletin kaappiin mukana seuraavilla heloilla (kuva 3).

Huomio: Älä tee mitään lisäreikiä tuulettimeen. Se voi vahingoittaa sisäisiä liukuosia ja elektroniikkaa.

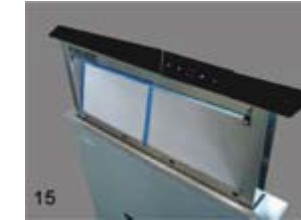
Aseta kiinnityshela pöytätuulettimen alaosaan (kuva 3) niin, että helan alapinnan ja kaapin pohjan väliin jää 2 mm (kuva 3).

Etäisyys varmistaa, että tuotteen kehys kiristyy aivan pöytälevyn alapintaan kiinni, kun hela ruuvataan kaapin pohjaan. Ennen helan kiristämistä on tarkastettava, että tuote on suorassa pöytälevyn nähden.

3. Asennuksen jälkeen paneeli nostetaan ylös ja kannen lukitus poistetaan.



4. Avaa kansi ja ota rasvasuodattimet ulos. Poista muovisuojat ja asenna rasvasuodattimet takaisin.



5. **Mallit omalla moottorilla;** moottori asennetaan ilmanpoistoaukko ylöspäin. Toisin päin laitettaessa on asennettava vastaventtiili jousisulkimella. (Silloin tehdasasenteinen on poistettava.) Moottorin voi asentaa tuulettimen etu- tai takapuolelle (kuva 7). Moottorin asennuksen jälkeen asennetaan poistoputki

6. **Mallit erillismoottorilla;** erillismoottori asennetaan sopivaan paikkaan. Poistoputki asennetaan moottorin ja tuulettimen väliin (kuva 8).

7. Aseta elektroniset osat sisältävä metallilaatikko paikkaan, jossa siihen pääsee helposti käsiksi. Tämä helpottaa mahdollista myöhempiä huoltoja. Liitä 3 liittintä. Toimilaitteen ja turvakatkaisijan liittimet ovat 9-napaisia. Valon ja ohjauspaneelin liitin on 4-napainen (kuvat 9 + 10).
8. Liitä moottorin johtimet liitosrasian sisäpuolella olevaan riviliittimeen. Muista noudattaa johdinvärejä sähköliittintää tehdessäsi (kuva 14).
9. Käynnistä liesituuletin

Käyttö



1.



2.



3.



4.



5.

1. Valo

Valon voi sytyttää vain silloin, kun paneeli on täysin ylhäällä. Painamalla painiketta paneelin ollessa kiinni, paneeli avautuu, ja sen jälkeen valo syttyy. Painikkeella voi myös sammuttaa valon.

2. Virtakytkin

Virtakytkimellä liesituuletin kytketään päälle ja sammutetaan. Kun kytkintä painaa, paneeli nousee automaattisesti ylös maksimikorkeuteensa 300 mm asti. Liesituuletin käynnistyy automaattisesti 1. nopeudella ja yksi neljästä ledvalosta syttyy.

3. Nopeutta alas

Jos nopeutta halutaan pienentää, painetaan alaspäin osoittavaa nuolta. Alimmassa vaiheessa moottori sammuu, mutta liesituuletin ei laskeudu automaattisesti alas.

4. Nopeutta ylös

Jos nopeutta halutaan kasvattaa, painetaan ylöspäin osoittavaa nuolta. Liesituulettimessa on 4 nopeutta.

5. Ajastinkytkin

Ajastimella liesituuletin säädetään sammuttamaan 10 minuutin kuluttua. Kun tämä 10 minuuttia on kulunut, liesituuletin sammuu ja paneeli laskee alas. Toiminta osoitetaan vilkuttamalla kaikkia neljää nopeuden merkkivaloa. Ajastimen voi sammuttaa painamalla ajastinkytkintä uudelleen.

Muut toiminnot

- 30 käyttötunnin jälkeen 4 ledvaloa alkavat vilkkua. Ne osoittavat, että rasvasuodattimet pitää puhdistaa. Puhdistuksen jälkeen tuuletin nollataan painamalla ajastinkytkintä.
- Kun liesituuletin on ollut jatkuvassa käytössä 4 tuntia, se sammuu automaattisesti ja paneeli laskee alas.

- Liesituuletin kalibroi itsensä kolmen nosto- ja laskukerran jälkeen. Kalibroinnin voi tehdä myös manuaalisesti painamalla ajastinta 6 kertaa. Sen jälkeen valo vilkkuu ja liesituuletin nousee ylös ja laskee alas.
- Kun liesituuletin ja valo on sammutettu, valmiustila-toiminto aktivoituu 6 sekunnin kuluttua. Valmiustila poistetaan painamalla virta- tai valokytintä.

Ekodesign

Euroopan parlamentin uusien, 1. tammikuuta 2015 voimaan astuneiden säädösten EU 65 "Energiamerkinnät" ja EU66 "Ekodesign" seurauksena kaikki Witt-liesituulettimet on mukautettu näihin uusiin energiamerkintävaatimuksiin.

Kaikki liesituulettimet on nyt varustettu uudella elektroniikalla, kuten imutehon ajastinyksiköllä, kun imuteho ylittää 650 m³/h. Tämä koskee kaikkia malleja, joissa on sisäänrakennettu moottori ja imuteho yli 650 m³/h. Ajastinyksikkö muuttaa automaattisesti suurimmalta teholta toiseksi suurimmalle 5 minuutin kuluttua. Myös ulkoisella moottorilla varustetuissa liesituulettimissa on tämä ajastinyksikkö, joka automaattisesti muuttaa tehokkaimmalta imulta toiseksi tehokkaimmalle, kun imuteho ylittää 650 m³/h. Ulkoiset moottorit, joiden teho on yli 650 m³/h sekä korkeimmalla että toiseksi korkeimmalla tasolla vaihtavat alemmalle tasolle 7 minuutin kuluttua.

Valmiustilassa liesituulettimien sähkönkulutus on alle 0,5 W.

Puhdistus ja hoito

Liesituulettimen säännöllinen puhdistus varmistaa hyvän ja virheettömän toiminnan ja pidentää tuulettimen käyttöikää. Huolehdi rasvasuodattimien vaihtamisesta valmistajan suositusten mukaisesti.

Rasvasuodattimien puhdistus

Liesituulettimen uudelleenkäytettävät rasvasuodattimet poistavat keittiöhöyryjen kiinteitä hiukkasia (rasvaa, pölyä jne.) ja estävät näin tuuletinta likaantumasta.

30 käyttötunnin jälkeen 4 LED-valoa alkaa vilkkua. Tämä osoittaa rasvasuodattimien puhdistuksen olevan tarpeen.

Huomio: Rasvasuodattimien puhdistuksen jälkeen liesituuletin nollataan painamalla ajastinta.

Huomio: Täytynyt rasvasuodatin aiheuttaa palovaaraan!

Rasvasuodattimen puhdistus käsin

Rasvasuodattimet pestään käsin astianpesuharjalla, lämpimällä vedellä ja miedolla käsitiski-aineella. Älä käytä astianpesutiivisteitä.

Vältä

- Kalkinpoistoaineita, hankausjauheita, nestemäisiä hankausaineita tai voimakkaita yleispuhdistusaineita ja uuninpuhdistussuihkeita.

Rasvasuodattimien pesu astianpesukoneessa

Rasvasuodattimet asetetaan alakoriin pystyyn ja pestään korkeintaan 60° asteen ohjelmassa miedolla astianpesuaineella. Tarkista, että suihkunarret voivat pyöriä vapaasti.

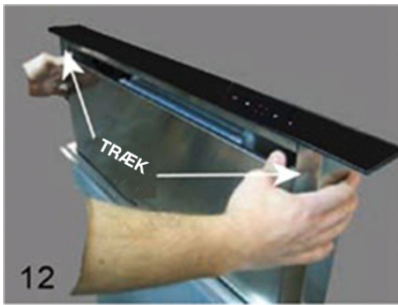
Kun rasvasuodattimet pestään astianpesukoneessa, ne voivat – käytettävästä pesuaineesta riippuen – värjäytyä. Tällä ei kuitenkaan ole mitään vaikutusta suodattimien toimintaan.

Pesun jälkeen rasvasuodattimet laitetaan kuivumaan imukykyiselle alustalle.

Kun rasvasuodattimet ovat poissa paikoiltaan, puhdistetaan myös kotelon ne osat, joihin pääsee käsiksi. Tämä ehkäisee palon vaaraa.

Rasvasuodattimien irrotus/asennus

1. Paina virtakytkintä, ja anna paneelin nousta aivan ylös.
2. Paina samanaikaisesti paneelin yläosaa molemmilta puolilta.



3. Paneeli napsahtaa ylös, ja voit irrottaa rasvasuodattimet.

Liesituulettimen puhdistus

Pinnat ja säätimet ovat alttiita naarmuuntumaan ja hankautumaan. Siksi seuraavia neuvoja pitää noudattaa puhdistuksessa.

Kaikkia pintoja ja säätimiä saa puhdistaa ainoastaan pehmeällä sienellä, lämpimällä vedellä ja PH-neutraalilla tiskiaineella.

Kuivaa pinnat jälkeenpäin pehmeällä liinalla.

Säätimien alueella ei puhdistukseen saa käyttää liikaa vettä, jotta vältetään kosteuden tunkeutuminen elektroniikkaan.

Vältä seuraavia aineita, koska ne vahingoittavat laitteen pintoja

- soodaa, happoa tai klooria sisältävät pesuaineet ja liuottimia sisältävät puhdistusaineet.
- hankaavat puhdistusaineet, esim. hankausjauheet tai hankaussienet, näistä esimerkkinä patasienet tai käytetyt sienet, jotka sisältävät hankausainejäänteitä.

Teräsrungon puhdistaminen

Yleisesti mainittujen neuvojen lisäksi, voimme suositella hankaamatonta ruostumattoman teräksen puhdistusainetta käytettäväksi teräspinoille. Jotta teräspinnat eivät likaantuisi uudestaan nopeasti, suosittelemme käyttämään myös ruostumattoman teräksen hoitoainetta. Sivele teräspinoille ohut kerros ainetta pehmeällä liinalla.

Vianetsintä

Useimmat päivittäisessä käytössä mahdollisesti ilmenevät viat ja toimintahäiriöt voit itse korjata. Alla olevasta taulukosta voi olla apua, kun virheen syy pitää etsiä ja vika korjata.

Huomioi: Asennuksen, huollon tai korjaukset saa tehdä vain koulutettu ammattilainen. Asiantuntemattoman tekemät asennukset, huollot ja korjaukset voivat aiheuttaa käyttäjälle merkittävän vaaran eivätkä ole takuun piirissä.

Ongelma	Ratkaisumalli
Liesituuletin ei toimi	<ul style="list-style-type: none">Tarkista, että tuuletin saa virtaa.Tarkista, että nopeus on säädetty.Tarkista, että paneeli on vähintään 180 mm:n korkeudessa
Liesituuletin toimii heikosti	<ul style="list-style-type: none">Tarkista, että valittu nopeus on riittävä imemään syntyneen käry- ja höyrymäärän. Koska liesituuletin on asennettu keittotason taakse, voi osa höyrystä päästä tuulettimen ohi.Tarkista, että poistoputken läpimitta on oikea – Ø150mm.Tarkista, että keittiön ilmanvaihto on riittävä.
Liesituuletin pysähtyy yhtäkkiä	<ul style="list-style-type: none">Tarkista, onko sulake palanut.

TAKUU

Uudella laitteellasi on 2 vuoden reklamaatio-oikeus valmistus- ja materiaalivirheille. Se on voimassa dokumentoidusta ostopäivästä alkaen. Takuu kattaa materiaalit, työpalkat ja ajon. Kääntyessä huollon puoleen Teidän pitää ilmoittaa tuotteen nimi ja sarjanumero. Nämä tiedot ovat tyyppikilvessä. Kirjoitakaa ne valmiiksi tähän käyttöoppaaseen, niin ne ovat tarvittaessa helposti käsillä. Tiedot auttavat huoltoasentajaa löytämään helpommin oikeat varaosat.

Takuu ei kata:

- Vikoja ja vahinkoja, joiden syynä ei ole tuotanto- tai materiaalivirhe
- Väärinkäytöksen yhteydessä – tähän kuuluu myös tuotteen puutteellinen puhdistus
- Laitteen palo- ja/tai vesi- ja kosteusvaurioita
- Jos tuotteen on korjannut joku muu kuin alan ammattilainen
- Kuljetusvaurioita, kun tuotetta on kuljetettu ilman asianmukaista pakkausta
- Jos on käytetty muita kuin alkuperäisiä varaosia
- Jos käyttöoppaan ohjeita ei ole noudatettu
- Jos asennusta ei ole tehty ohjeiden mukaan

Kuljetusvauriot

Kuljetusvaurio, joka todetaan tuotteen myyjän toimituksessa asiakkaalle, on yksinomaan asiakkaan ja myyjän välinen asia. Niissä tapauksissa, joissa asiakas on itse vastannut tuotteen kuljetuksesta, ei toimittaja ota mitään vastuuta mahdollisesta kuljetusvauriosta. Kuljetusvauriosta on ilmoitettava välittömästi ja viimeistään 24 tunnin kuluessa siitä, kun tavara on toimitettu. Muussa tapauksessa asiakkaan vaatimukset hylätään.

Osto yrityskäyttöön

Osto yrityskäyttöön on jokainen osto, jossa laitetta ei käytetä yksityisessä kotitaloudessa, vaan sitä käytetään yritystoimintaan tai sitä muistuttavaan tarkoitukseen (ravintola, kahvila, ruokala, jne.), tai laitetta käytetään vuokraukseen tai muuhun toimintaan, jossa käyttäjiä on useita. Yrityskäyttöön tehdyille ostoille ei myönnetä mitään takuuta, koska tämä laite on tarkoitettu yksinomaan tavalliseen kotitalouteen.

HUOLTO

Tarvitessasi huoltoa ja varaosia Suomessa, ota yhteys siihen liikkeeseen, josta tuote on ostettu.

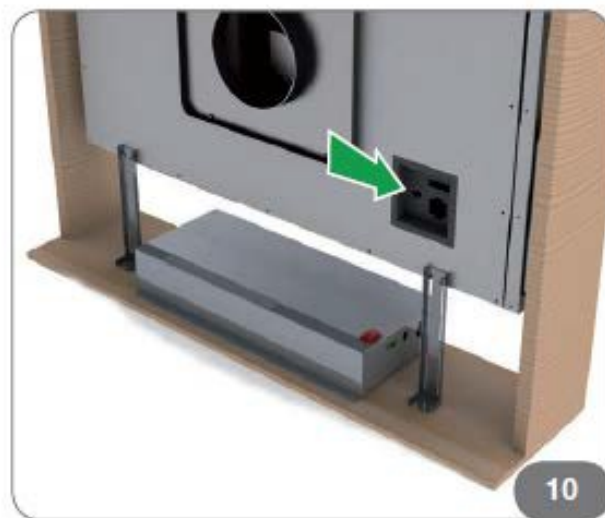
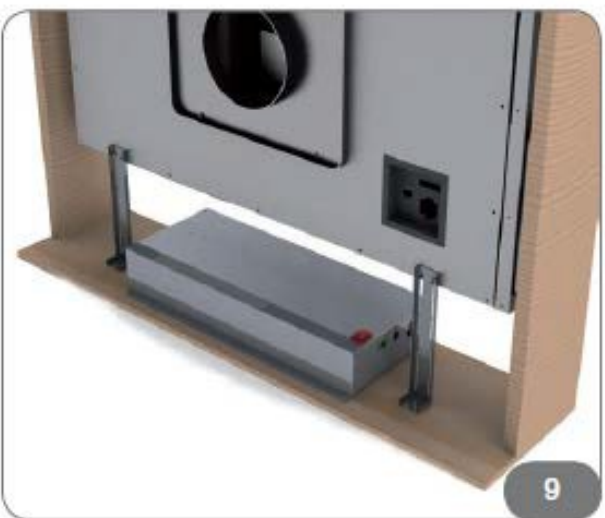
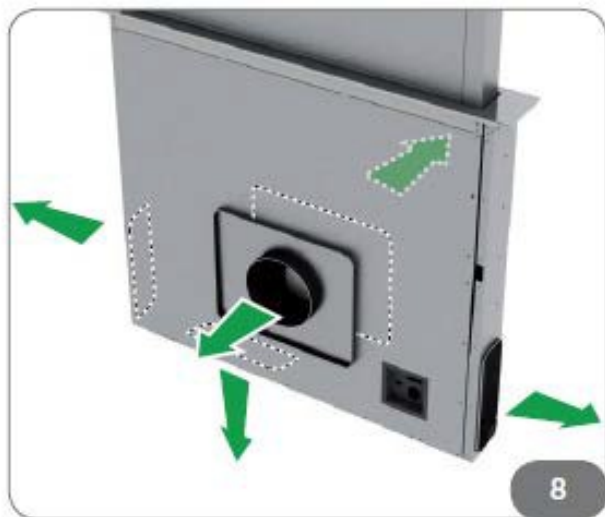
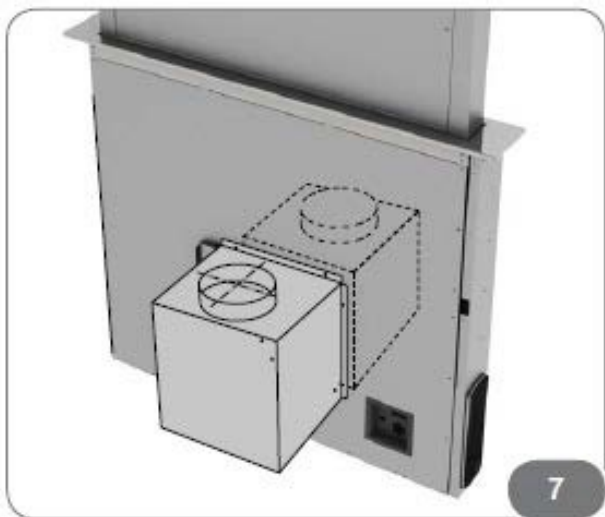
Emme vastaa mahdollisista painovirheistä.

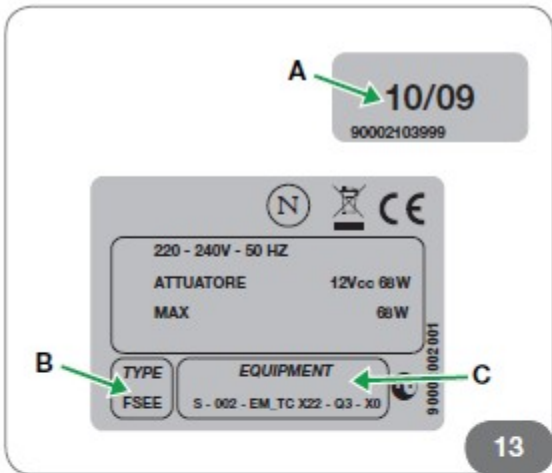
Valmistaja / jakelija ei vastaa tuote- ja / tai henkilövahingoista, jos turvallisuusohjeita ei ole noudatettu. Takuu raukeaa, jos ohjeita ei noudateta.

Witt A/S Filial Finland • Puh. 093 157 9150 • Fax + 45 70 25 48 23 • info@witt.fi • www.witt.fi

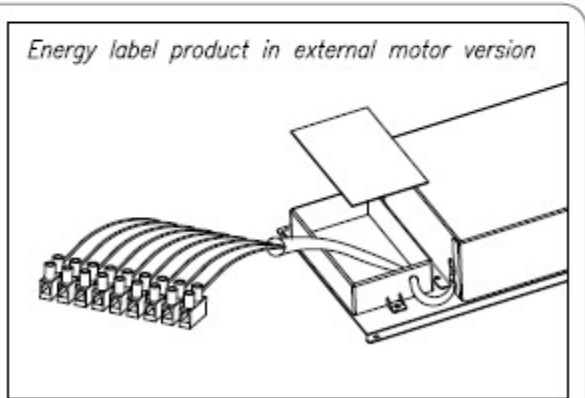
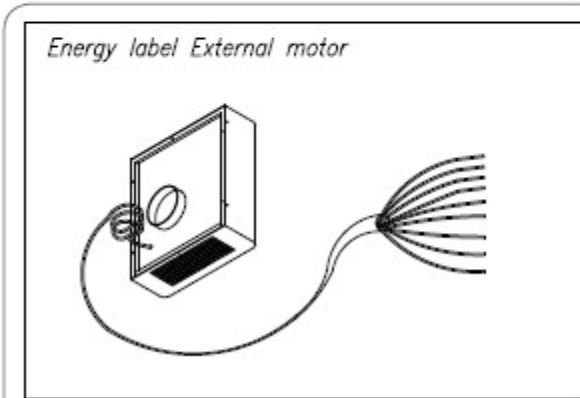
Piirroksset





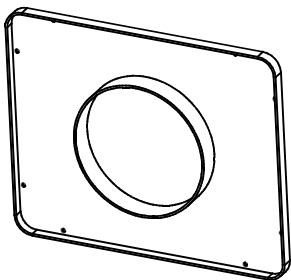
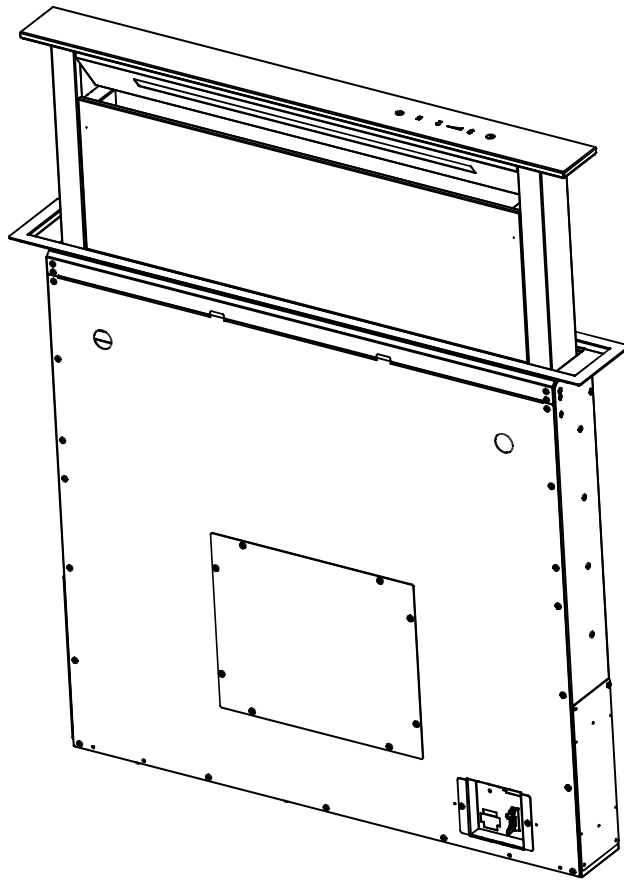


13

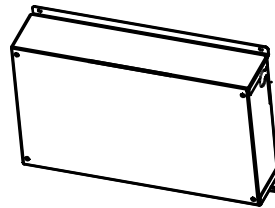


14

What is in the box?



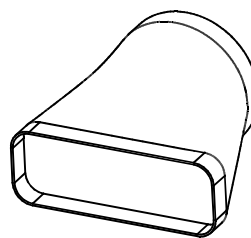
Nr. 1 FLANGE DIAM. 150mm



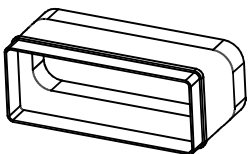
Nr. 1 ELECTRICAL WIRING



Nr. 1 FLANGE 230 x 80



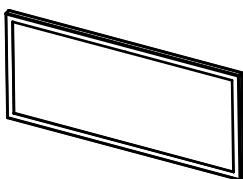
Nr. 1 REDUCTION 230 x 80 / DIAM. 150mm



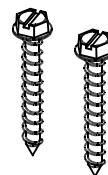
Nr. 1 ADAPTOR FLANGE 220x90 / 230x80



Nr. 2 FIXING BRACKET



Nr. 2 GREASE FILTER



Nr. 2 WASHER 5 mm
Nr. 2 SCREWS 4,5 x 20



