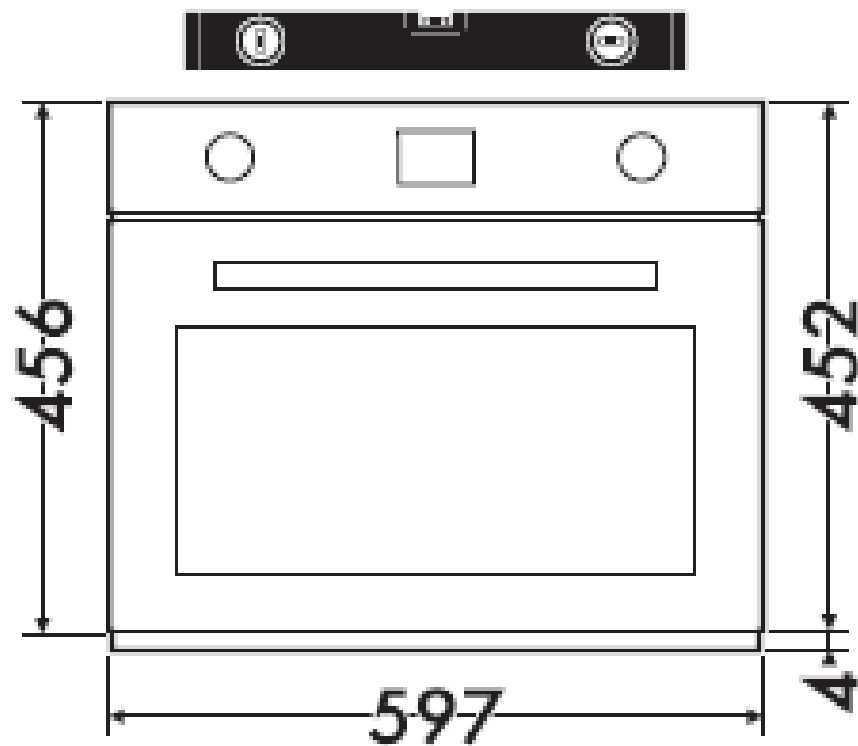
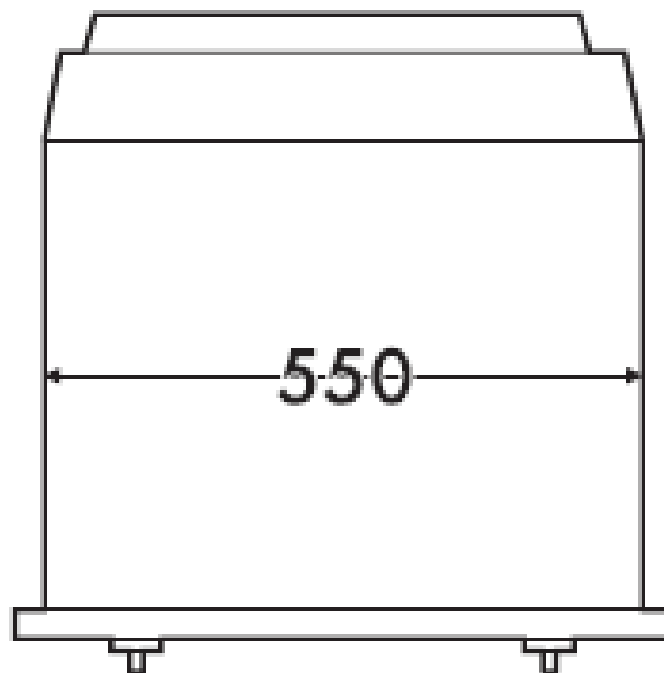


Apparatens storlek (mm)

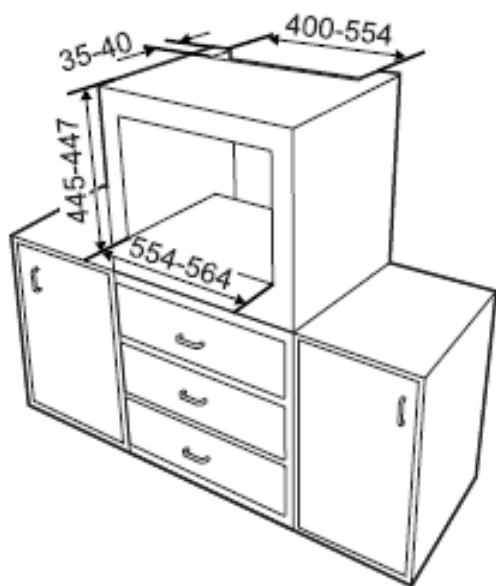


(sett framifrån)

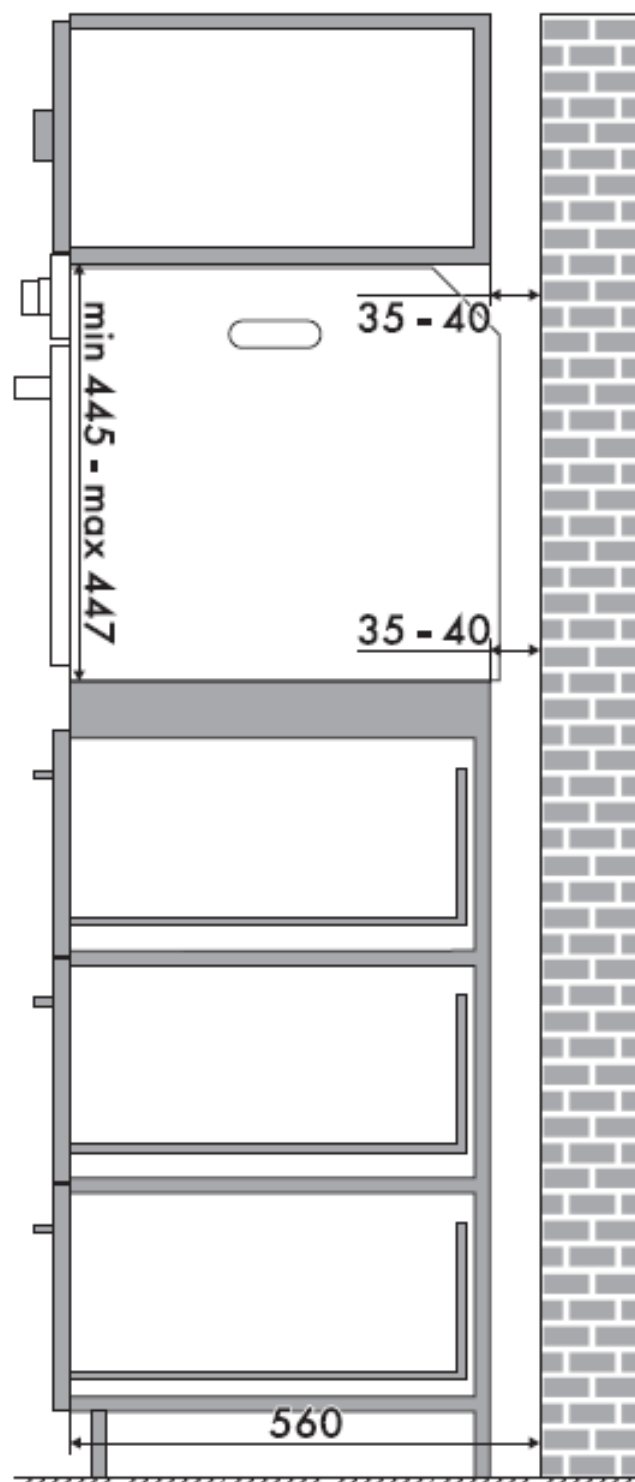


(sett ovanifrån)

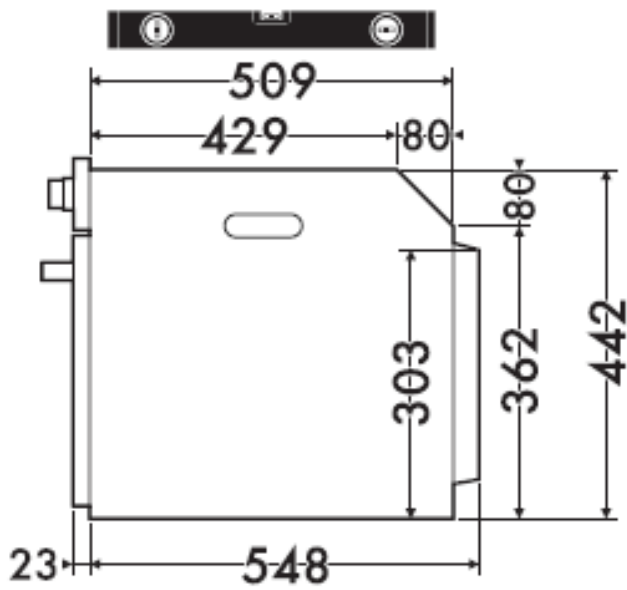
Installation i pelare (mm)



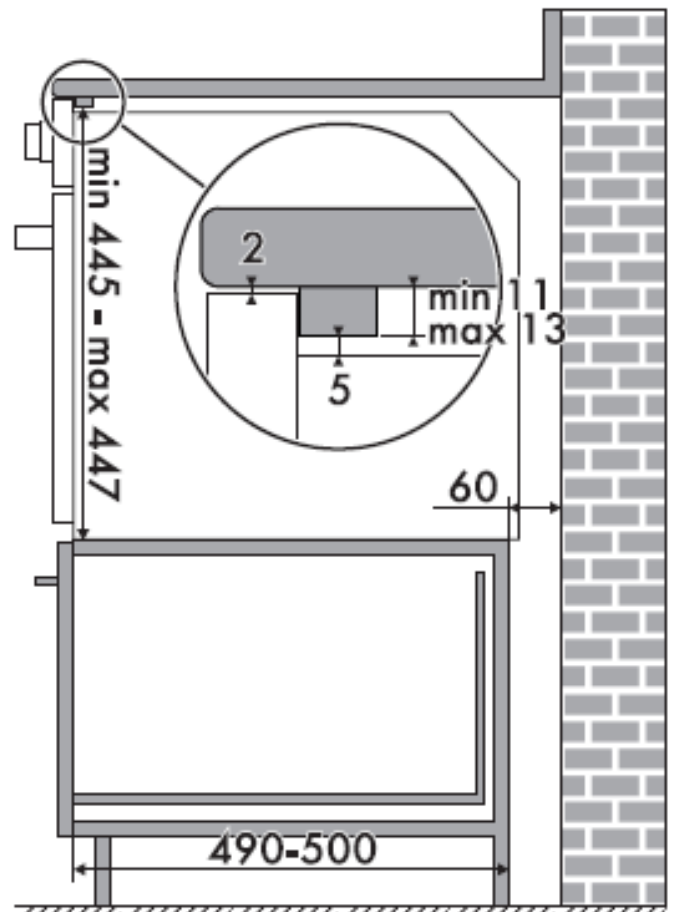
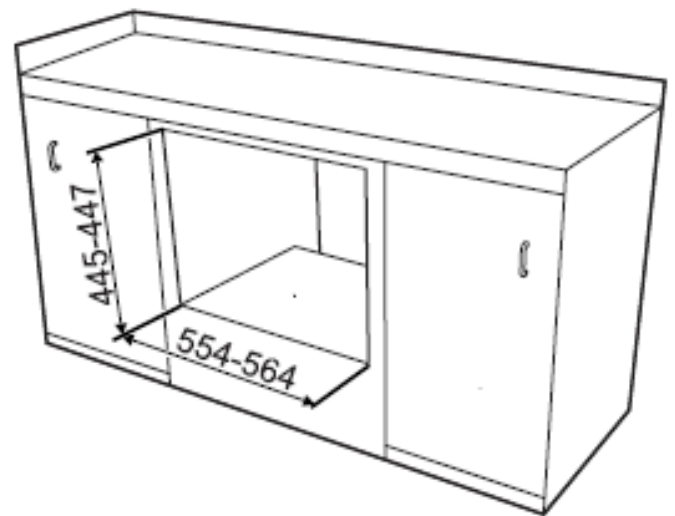
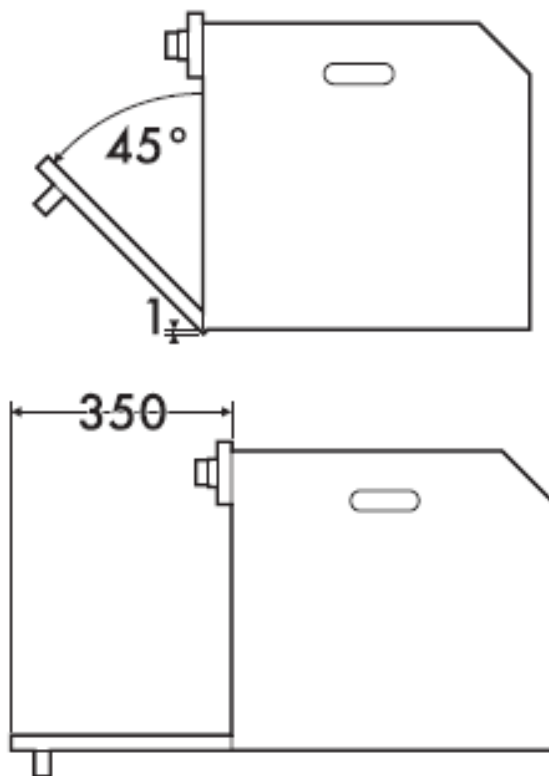
Se till att den övre/bakre delen av möbeln har en öppning som är cirka 35-40 mm djup.



Installation under arbetsbänk (mm)



(sett från sidan)



Se till att den bakre/nedre delen av möbeln har en öppning på cirka 60 mm.