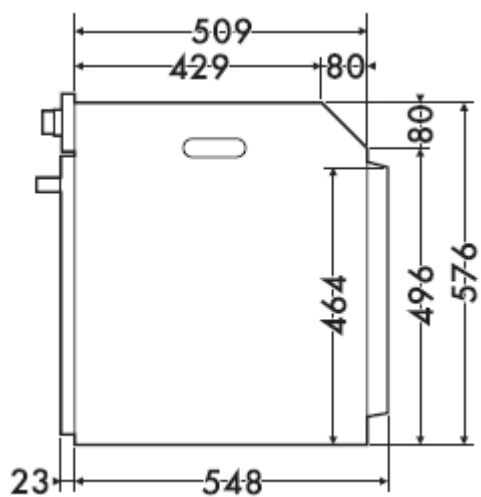
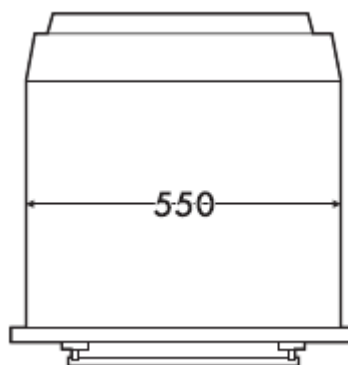
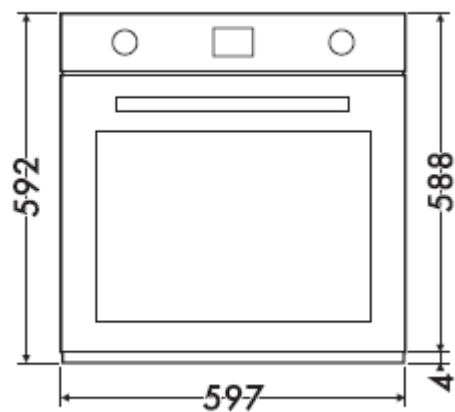
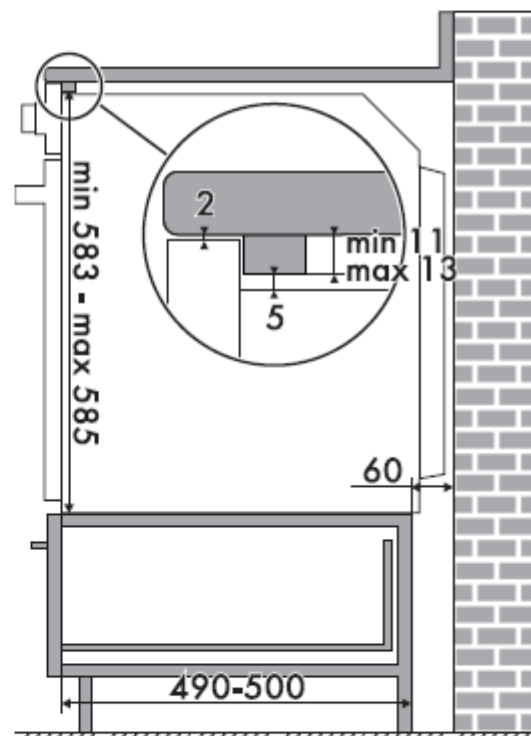
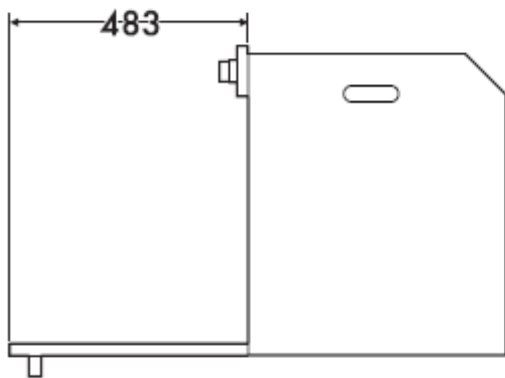
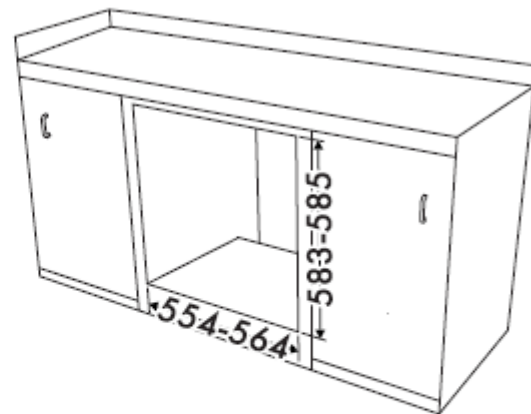
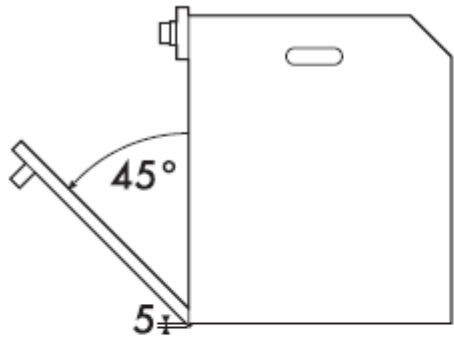


Apparatets pladsbehov (mm)



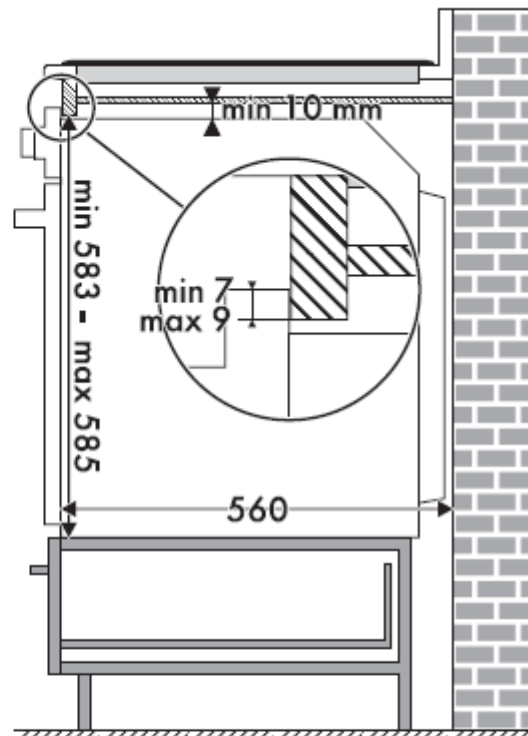
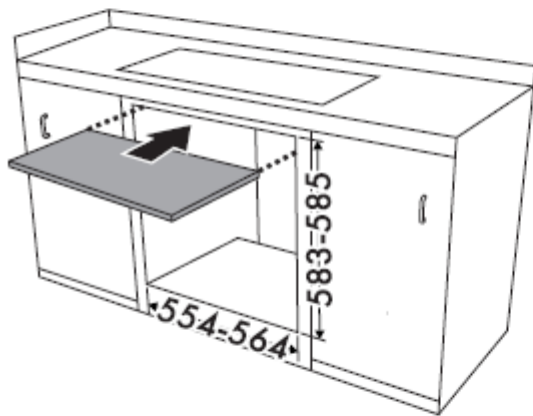
Indbygning under køkkenborde (mm)



Sørg for, at køkkenelementets bageste/nederste del rårder over en åbning på ca. 60 mm.

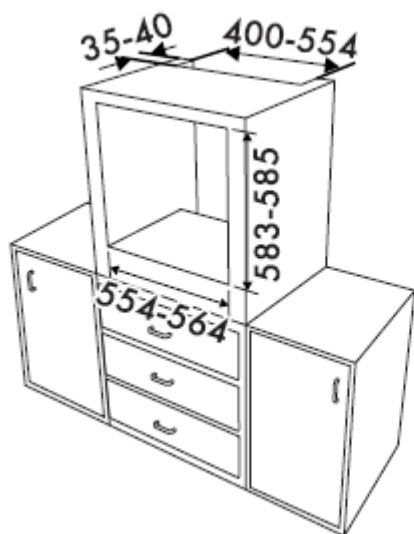
Indbygning under kogeplader (kun på pyrolytiske modeller)

Hvis der placeres en kogeplade over ovnen, vil det være nødvendigt at installere en skillevæg af træ med en minimumsafstand på **10 mm** fra ovnens overside for at undgå overophedning ved samtidig brug af de to apparater. Skillevæggen skal kun kunne afmonteres med passende værktøj.



Med skillevæggen i træ skal der installeres en træbjælke under køkkenbordet for at garantere at man kan anvende den pålmede tætningsliste på bagsiden af frontpanelet, for at undgå eventuel indtrængen af vand eller andre væsker.

Indbygning i søjle (mm)



Sørg for at køkkenelementet har en åbning på ca. 35-40 mm dybde på den øverste/bageste del.

